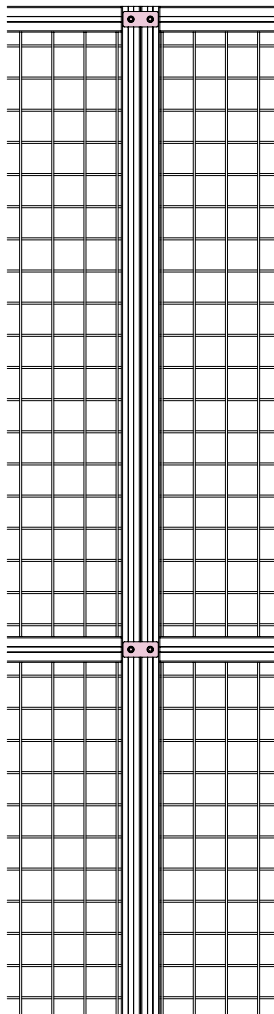


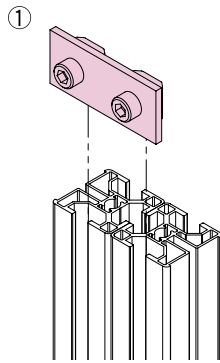
AZ連結方法

① 安全柵の角となる部分(基準)の安全柵を連結します。

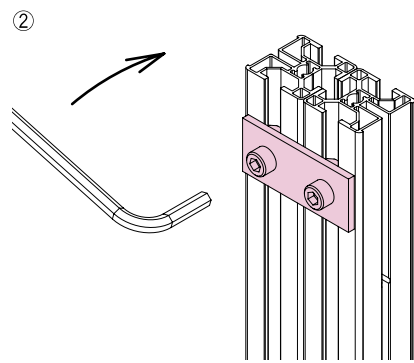
※連結プレートは最低2箇所(フレーム上部・フレーム中央部)に設置し、下部はアンカーブラケット2本用で連結します。



連結の手順

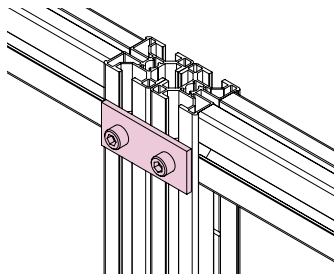


連結プレートを仮組し  
ピーラー溝に挿入します。

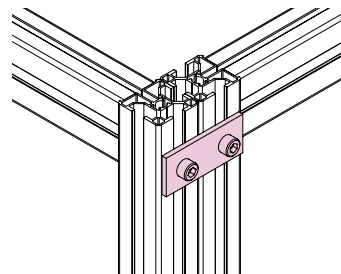


連結プレートを固定します。

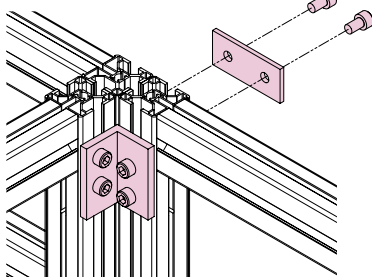
ストレート連結



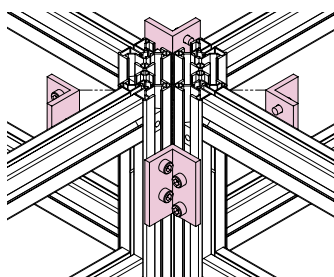
90°連結



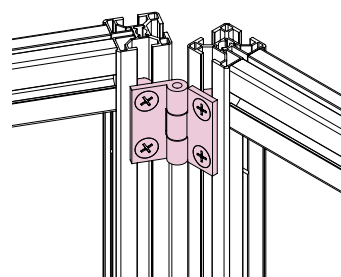
T連結



クロス連結



角度フリー連結



AZ  
テクニカル  
データ

30シリーズ

40シリーズ  
高剛性

AZパーツ

安全機器

テクニカル  
データ

PF

組立方法

レイアウト  
設計手順

寸法資料

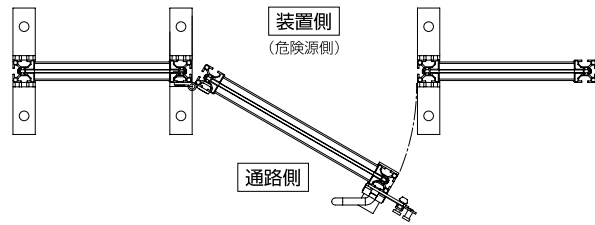
強度データ

安全距離データ

## ② トビラ部の取付け

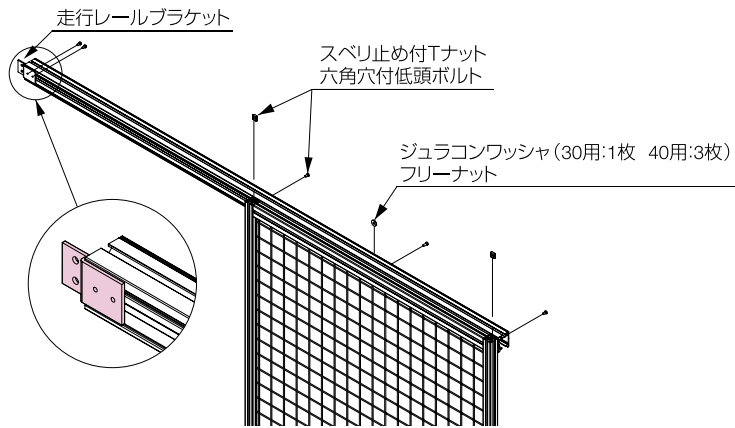
### ■ 開き戸の場合

- ※ 固定蝶番により取付けます。
- 打掛け錠受け側の金具も固定します。

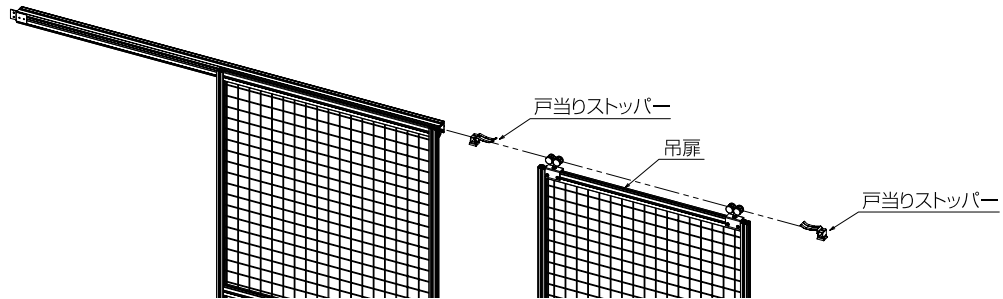


### ■ 吊引戸の場合

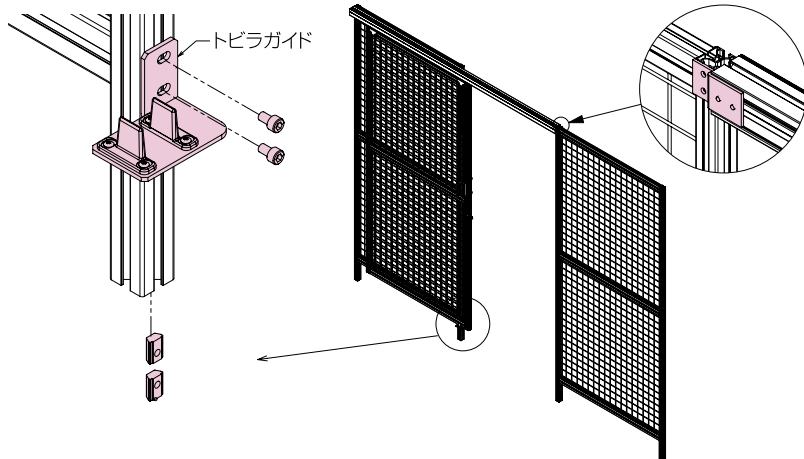
- 1) 走行レールを安全柵に取付けます。



- 2) SDストッパー付戸当りを走行レールにセットし、トビラユニットを走行レールにセットします。反対側の戸当をセットします。



- 3) トビラガイドを取付けます。



- 4) 打掛け錠受け側の金具をセットします。

- 5) 走行レールブラケットで隣の安全柵に取付けます。

## ③ アンカーブラケットによるアンカー固定

- ※ アンカーは原則として柱1本に対して1つ以上セットしてください。
- ※ M10もしくはM12のアンカーボルトにより固定します。
- ※ アンカーが正しくセットされていない場合安全柵の強度に影響がでます。ご注意ください。

インデックス
アルミ構造材 SF
新型アルミ構造材 XF
アルミパイプ構造材 GF
安全柵/パーティション AZ/PF
ボックスフレーム BF
スタンダードパネル SP
ベースプレート BP
照明 SL
電動アクチュエータ (パルスモータ) XA
電動アクチュエータ (サーボモータ) SA
ネジパーツ フィーダ IF
ネジ締め機 SW
テクニカルデータ
サービス
お取引・納期環境
索引

30シリーズ
40シリーズ 高剛性
AZパーツ
安全機器
テクニカルデータ
PF

組立方法
レイアウト設計手順
寸法資料
強度データ
安全距離データ