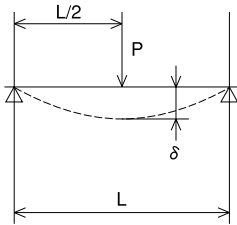


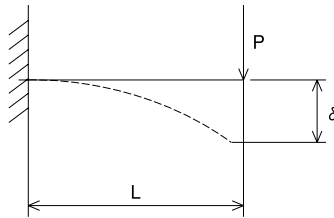
# BFたわみ量めやす

●両端支持ばり



$$\delta = \frac{PL^3}{48EI}$$

●片持ちばり



$$\delta = \frac{PL^3}{3EI}$$

**P** (N) 荷重

**L** (mm) フレーム長さ

**E** (N/mm<sup>2</sup>) アルミ (A6N01SS-T5) 縦弾性係数 (69972N/mm<sup>2</sup>)  
ステンレス (SUS304) 縦弾性係数 (189140N/mm<sup>2</sup>)

**I** (mm<sup>4</sup>) 断面2次モーメント (10.84) BF-40・40 (高剛性フラットフレーム)  
(8.73) BF-P・40・40 (軽量フラットフレーム)

**δ** (mm) たわみ

**計算例**

BF-40・40 (高剛性フラットフレーム)  
ℓ = 500 P = 800N (1kgf = 9.80665N)

両端支持ばりの場合

$$\delta = \frac{800 \times 500^3}{48 \times 69972 \times 10.84 \times 10^4} \div 0.27\text{mm}$$

**計算例**

BF-P・40・40 (軽量フラットフレーム)  
ℓ = 500 P = 800N (1kgf = 9.80665N)

両端支持ばりの場合

$$\delta = \frac{800 \times 500^3}{48 \times 69972 \times 8.73 \times 10^4} \div 0.34\text{mm}$$

## フレーム許容荷重めやす

種類/長さ		単位:N									
		500mm		1000mm		1500mm		2000mm		3000mm	
		縦	横	縦	横	縦	横	縦	横	縦	横
アルミ	BF30・30	433		108		48		27		12	
	BF30・60	2854	877	713	219	317	97	178	55	79	24
	BF60・60	5566		1391		618		348		155	
	BF40・40	1458		364		162		91		40	
	BF-P40・40	1174		294		130		73		33	
	BF40・80	9392	2839	2348	710	1044	315	587	177	261	79
	BF80・80	17460		4365		1940		1091		485	
	BF50・50	3171		793		352		198		88	
	BF50・100	20904	6274	5226	1568	2323	697	1307	392	581	174
ステンレス	30・30 (HL/#400)	835		209		93		52		23	
	30・60 (HL/#400)	4452	1500	1113	375	495	167	278	94	124	42
	60・60 (HL/#400)	7248		1812		805		453		201	
	40・40 (HL/#400)	2618		655		291		164		73	
	40・80 (HL/#400)	13959	4717	3490	1179	1551	524	872	295	388	131
	50・50 (HL/#400)	5287		1322		587		330		147	
	50・100 (HL/#400)	27843	9475	6961	2369	3094	1053	1740	592	773	263

・フレームは両端支持で、中央集中荷重

・たわみ量がフレーム長の1/1000に達する際の荷重を許容荷重として想定しております。

インデックス

アルミ構造材 **SF**

新型アルミ構造材 **XF**

アルミパイプ構造材 **GF**

安全柵/パーティション **AZ/PF**

ボックスフレーム **BF**

スタンダードパネル **SP**

ベースプレート **BP**

照明 **SL**

電動アクチュエータ (バルブモーター) **XA**

電動アクチュエータ (サーボモーター) **SA**

ネジパーツ  
フィーダ **IF**

ネジ締め機 **SW**

テクニカルデータ

サービス

お取引・納期環境

索引

BF30

BF40

BF50

共通パーツ

追加一覧

テクニカルデータ



設計支援サービス  
(無料) → P.990



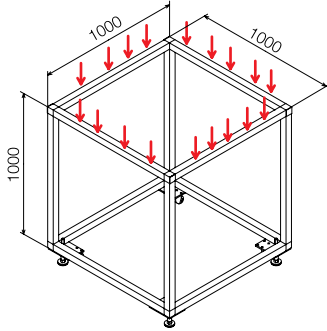
組立サービス  
(有料) → P.1000



→ P.1007

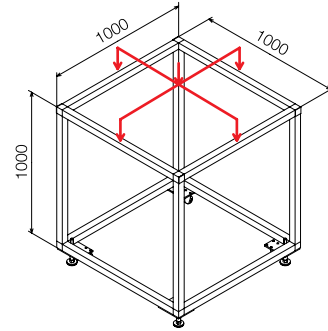
BFユニット許容荷重めやす

等分布荷重 フレームに均等に荷重がかかる場合



等分布荷重

集中荷重 フレーム中央に荷重がかかる場合



集中荷重

	種類	許容荷重 (N)	
		縦	横
アルミ	BF3030	833	
	BF3060	5497	2060
	BF6060	13068	
	BF4040	2995	
	BF-P4040	2413	
	BF4080	19298	7663
	BF8080	47132	
	BF5050	6959	
	BF50100	45880	19606
ステンレス	3030 (HL/＃400)	1609	
	3060 (HL/＃400)	8577	2889
	6060 (HL/＃400)	17018	
	4040 (HL/＃400)	5380	
	4080 (HL/＃400)	28683	9693
	5050 (HL/＃400)	11605	
	50100 (HL/＃400)	61109	20795

	種類	許容荷重 (N)	
		縦	横
アルミ	BF3030	521	
	BF3060	3436	1287
	BF6060	8168	
	BF4040	1872	
	BF-P4040	1508	
	BF4080	12062	4789
	BF8080	29458	
	BF5050	4349	
	BF50100	28675	12254
ステンレス	3030 (HL/＃400)	1006	
	3060 (HL/＃400)	5360	1806
	6060 (HL/＃400)	10636	
	4040 (HL/＃400)	3362	
	4080 (HL/＃400)	17927	6058
	5050 (HL/＃400)	7253	
	50100 (HL/＃400)	38193	12997

・たわみ量がフレーム長の1/1000に達する際の荷重を許容荷重として想定しております。

BF30

BF40

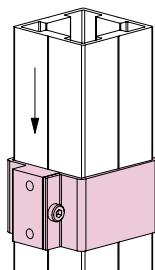
BF50

共通パーツ

追加一覧

テクニカルデータ

BFクランプ4040の荷重めやす



クランプタイプ	許容荷重 (N)
BFクランプ4040	200
BFクランプ4040G	400