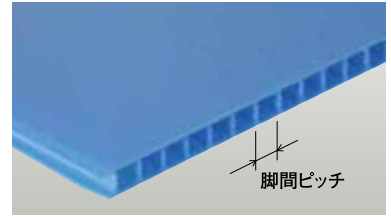
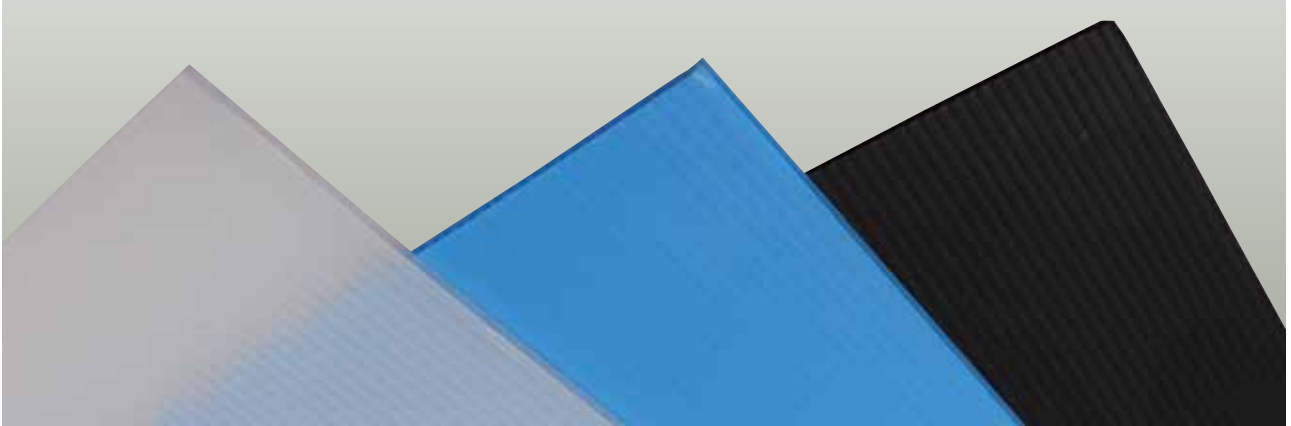


プラダン

SP
プラダン

取扱い品目

アイテムNo	名称	板厚 (mm)	カラー	目付 (g/m ²)	主原料	脚間ピッチ (mm)	サイズMAX (mm)
SFY-DB3E	プラダンA (標準仕様)	3	半透明	400	ポリプロピレン	5	2000×1000
SFY-DB3L			ブルー				
SFY-DB3G			グレー				
SFY-DC5E		5	半透明	800			
SFY-DC5L			ブルー				
SFY-DC5G			グレー				
SFY-DE3B	プラダンB (導電仕様)	3	ブラック	500			
SFY-DF5B	5	900					

※上記以外のプラダンについては別途お問い合わせ下さい。

樹脂パネル

板金パネル

木製ボード

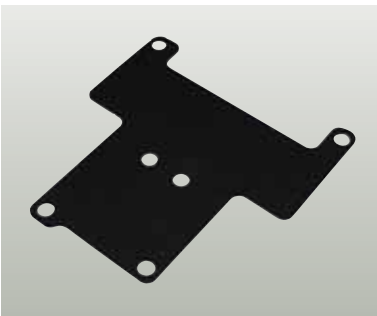
ビニール
シート

金網

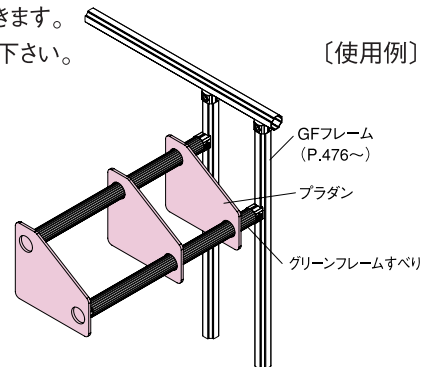
プラダン

アルミ
ハニカム

特長



- 軽く・カッター等で簡単に切断等の加工ができます。
棚や作業台側面の目隠しパネル等にご利用下さい。
- 複雑な形状の加工も可能です。
棚などのスライド間仕切等にご利用下さい。



標準加工内容


直線カット	切り欠き	穴あけ	R加工
-------	------	-----	-----

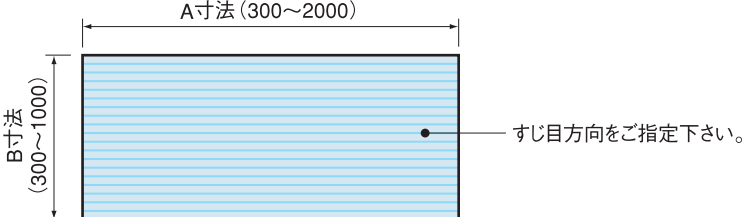
シリーズ別取り付け方法ページご案内

シリーズ	SF	GF
取り付け方法	P286	P497
取り付け用パーツ	P48・94・160	P496
パネル加工寸法めやす	P48・94・160	P497

お見積り・ご注文方法 (都度のお見積りになります。)

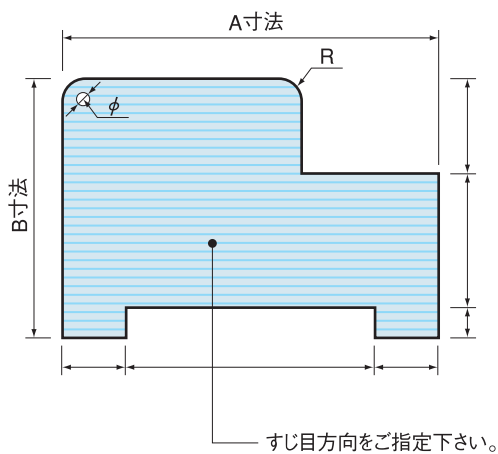
直線カットのみの場合


 アイテムNo **SFY-DC5L** - 名称 **プラダンA** - カラー **ブルー** - 板厚mm **t=5** - A寸法 **800** - B寸法 **400** - すじ目方向 **図面にてご指示下さい。** 数量(枚)



その他の加工を含む場合

*図面及び枚数を明記の上、FAXにてご注文又は、お見積依頼下さい。



お客様図面No.又は名称

名称 **プラダンA**

カラー **ブルー**

板厚 **t=5**

すじ目方向 **図面にてご指示下さい。**

枚数 **300枚**

- インデックス
- アルミ構造材 **SF**
- 新型アルミ構造材 **XF**
- アルミパイプ構造材 **GF**
- 安全柵/パーティション **AZ/PF**
- ボックスフレーム **BF**
- スタンダードパネル **SP**
- ベースプレート **BP**
- 照明 **SL**
- 電動アクチュエータ(パルスモータ) **XA**
- 電動アクチュエータ(サーボモータ) **SA**
- ネジパーツフィーダ **IF**
- ネジ締め機 **SW**
- テクニカルデータ
- サービス
- お取引・納期環境
- 索引

- 樹脂パネル
- 板金パネル
- 木製ボード
- ビニールシート
- 金網
- プラダン**
- アルミハニカム



設計支援サービス (無料) → P.990



3D作図ソフト (無料) → P.986



グリーン → P.1007