



目次

1. 安全にお使いいただくために	3
2. 概要	5
3. ロッドタイプ	
3. 1 各部の名称とLS位置調整	5
3. 2 外形図	6
3. 3 仕様	6
3. 4 可搬荷重について	7
3. 5 取付方法	8
4. スライダタイプ (50L)	
4. 1 各部の名称とLS位置調整	9
4. 2 外形図	9
4. 3 仕様	10
4. 4 可搬荷重について	11
4. 5 取付方法	12

資源保護の為、本説明書は簡易版です。詳細は下記説明書をダウンロードしてご使用ください。

<http://www.sus.co.jp/> パワーユニット取扱説明書

保証範囲

保証期間	ご購入後1年間
------	---------

- この製品は、お買い上げ日より1年間保証しております。
製造上の欠陥による故障につきましては、無償にて修理いたします。
なお、修理は弊社工場持ち込みにての対応となります。
- 保証期間内でも下記事項に該当する場合は除外いたします。
 - 取扱説明書に基づかない不適当な取扱い、または使用による故障
 - 電氣的、機械的な改造を加えられた時
 - 総走行距離が150kmを超える場合の部品の消耗
 - 火災、地震、その他天災地変により生じた故障、損傷
 - その他、当社の責任とみなされない故障、損傷
- 本保証は日本国内でのみ有効です。
- 保証は納入品単体の保証とし、納入品の故障により誘発される損害は保証外とさせていただきます。

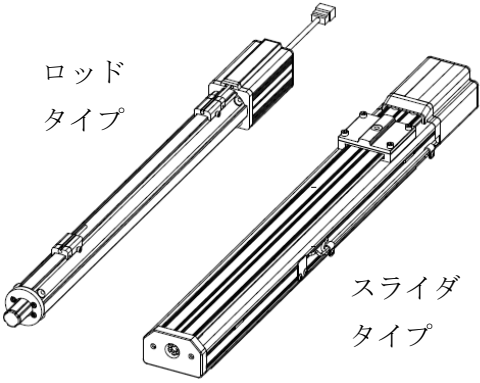
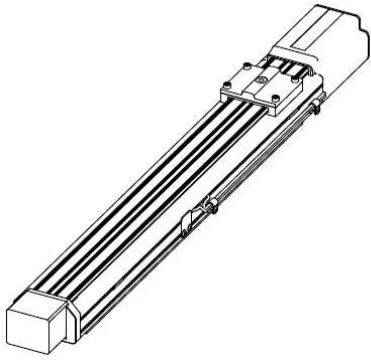
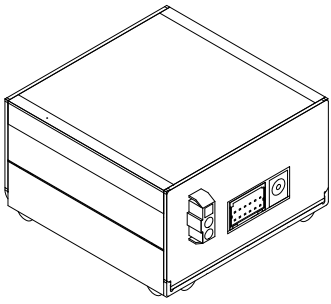
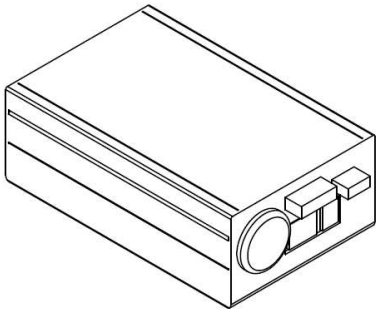


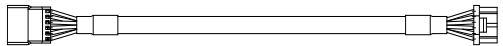

各種お問合せはこちらまで

Snets 営業チーム 〒439-0037 静岡県菊川市西方53 TEL: 0537-28-8700 FAX: 0537-28-8714

製品改良のため、定価・仕様・寸法などの一部を予告なしに変更することがあります。

Power Unit 本体とコントローラの組合せ



ブレーキ付のみ、コントローラとモータケーブルの組合せが異なります。

<p>本体</p>	<p>ロッド タイプ</p>  <p>スライダ タイプ</p>	<p>スライダタイプ (ブレーキ付)</p> 
<p>コントローラ</p>	<p>PU-C1-2</p> 	<p>PU-C1-B</p> 
<p>モータ ケーブル</p>	<p>パワーユニット側コネクタ 1 個</p> 	<p>パワーユニット側コネクタ 2 個</p> 
<p>モータ延長 ケーブル (オプション)</p>	<p><XAR-P01></p> 	<p><XAR-P09> 2 本のケーブルが 1 まとめに なっています</p> 

1. 安全にお使いいただくために

安全にお使いいただくために、よくお読みになり正しくお使いください。

以下に示す内容は、お客様や他の人への危害、財産への損害を未然に防止するためのものです。

 警告	この表示は、「死亡または重傷などを負う可能性が想定される」内容です。
 注意	この表示は、「傷害を負うまたは物的損害が発生する可能性が想定される」内容です。

■ ■ ■ ■ ■ 警 告 ■ ■ ■ ■ ■

- 本書に記してあること以外の取り扱い・操作は原則として、「してはならない」と解釈してください。
- 人命に関わる装置には使用できません。
- 作業される場合は、必ず電源を切った後に行ってください。
- 濡れた手でコントローラを触らないでください。感電の恐れがあります。
- パワーユニット・コントローラは不燃物に取り付けてください。火災の原因になります。
- 各コネクタには仕様に合った電圧以外は印加しないでください。また、極性を間違えないようにしてください。
- 通電中や電源 OFF 後は、パワーユニット・コントローラが高温になっている場合があります。触れないでください。
- パワーユニット・コントローラの分解や改造は行わないでください。
- パワーユニット・コントローラを廃棄する場合は、一般産業廃棄物として処理してください。

■ ■ ■ ■ ■ 注 意 ■ ■ ■ ■ ■

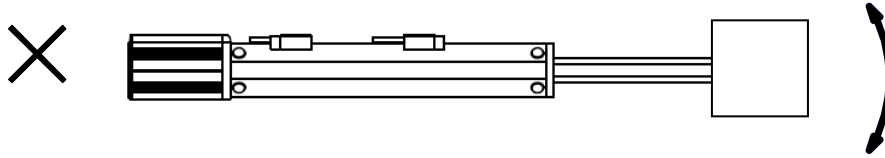
- パワーユニット・コントローラは精密機器です。落下させたり、強い衝撃を与えたりしないようにしてください。
- コントローラはモータ駆動用に高周波のチョッピング回路を有しています。
そのため、外部にノイズを発生しており、計測器や受信機などの微弱信号を扱う機器に影響を与える可能性があり、同一の装置で使用されるには、問題が発生する場合があります。
- パワーユニットは、停電時の保持機構を有しておりませんので、突然の停電などによりストローク限まで予期しない動作をする可能性があります。同様に、搬送状態で電源を遮断した場合、ストローク限まで予期しない動作をする可能性があります。
- パワーユニットは外力等により、ロッドがLSを越えた位置まで動かされた場合、正常に動作できない場合があります。
- パワーユニット・コントローラには、緊急に停止させる非常停止機能はありません。緊急時に動作を瞬時に停止させる事が必要な場合は、電源を遮断するなどの処理を、お客様にてご用意下さい。
- 持ち運ぶときは、ボディ部を持って下さい。

本ページはパワーユニット（ロッドタイプ）のみに関する内容です。

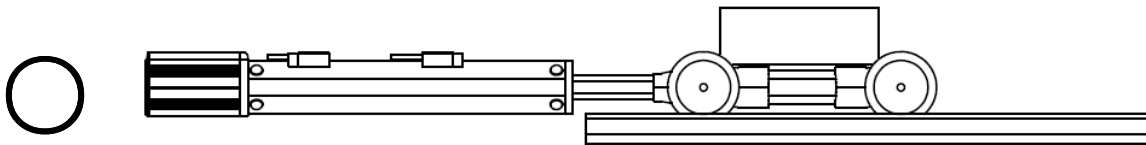
●ロッドには、ロッド進行方向以外の外力がかからないようにしてください。

参考例

水平で使用の場合

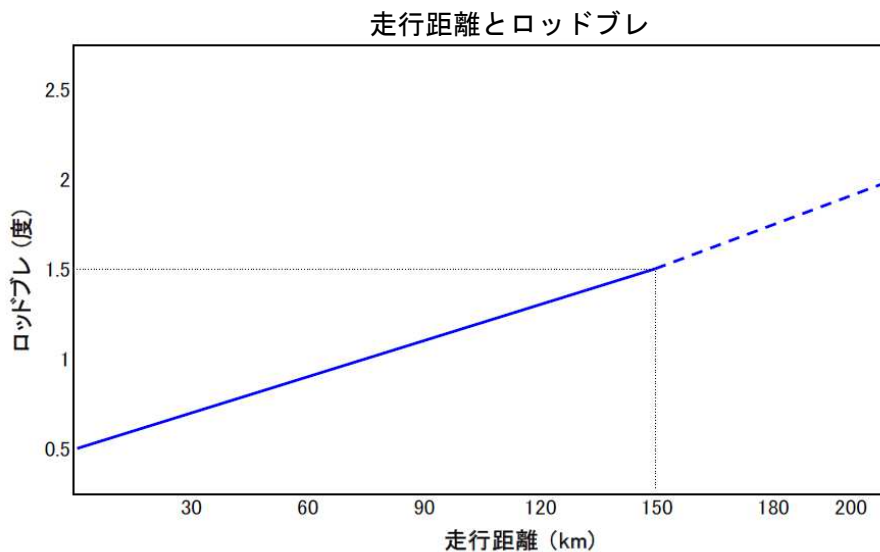


ロッドに進行方向以外の負荷がかからないようにして下さい。



進行方向以外の負荷がかからないよう、水平テーブルや外付けガイドを併用して下さい。

●パワーユニットは、動作頻度 1 往復 / 分のサイクルで設計していますので、高頻度の使用には不向きです。



ロッドを伸ばした状態で、先端のガタが 1.5 度以上（目安 総走行距離：150 km）となりますと、製品の寿命となりますので、部品交換が必要となります。

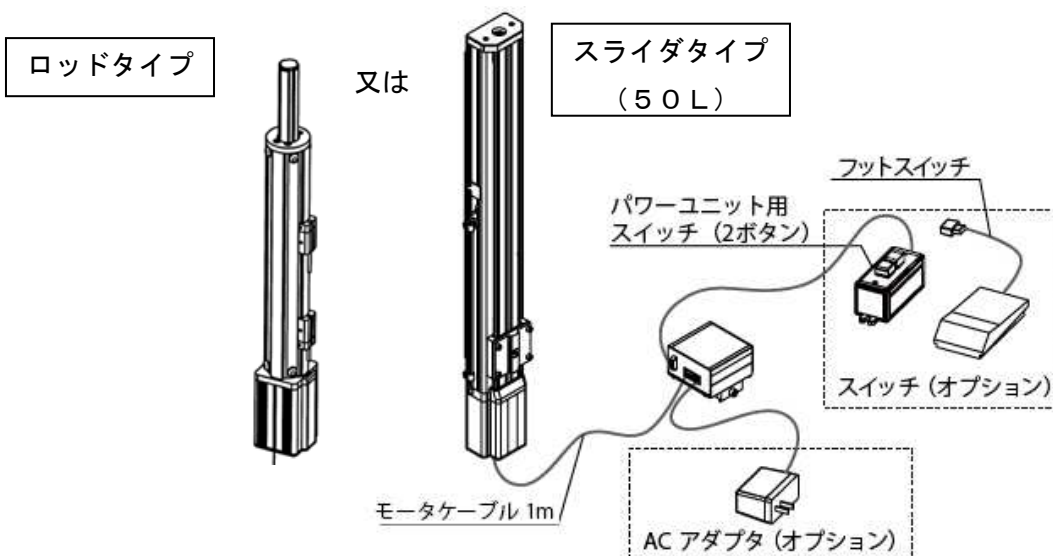
参考

総走行距離 150 km とは、300mm ストロークで 25 万往復の動作となります。
また、継続的に 1 分間に 1 往復させた場合、約 2 年間で 150 km となります。

2. 概要

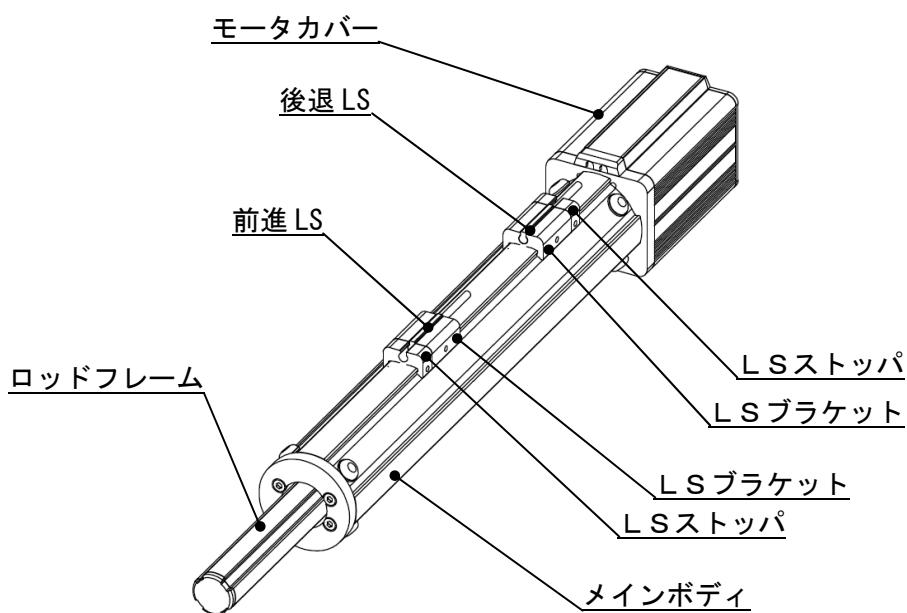
- ◆ パワーユニットは、押す、下げる、持ち上げるといった動作を電動でアシストする駆動ユニットです。
- ◆ 難しい設定は一切不要で、電源を入れてスイッチを押すだけで動作が出来ます。
- ◆ ネジを緩めてLSを動かすだけで、簡単にストローク調整が出来ます。

基本構成



3. ロッドタイプ

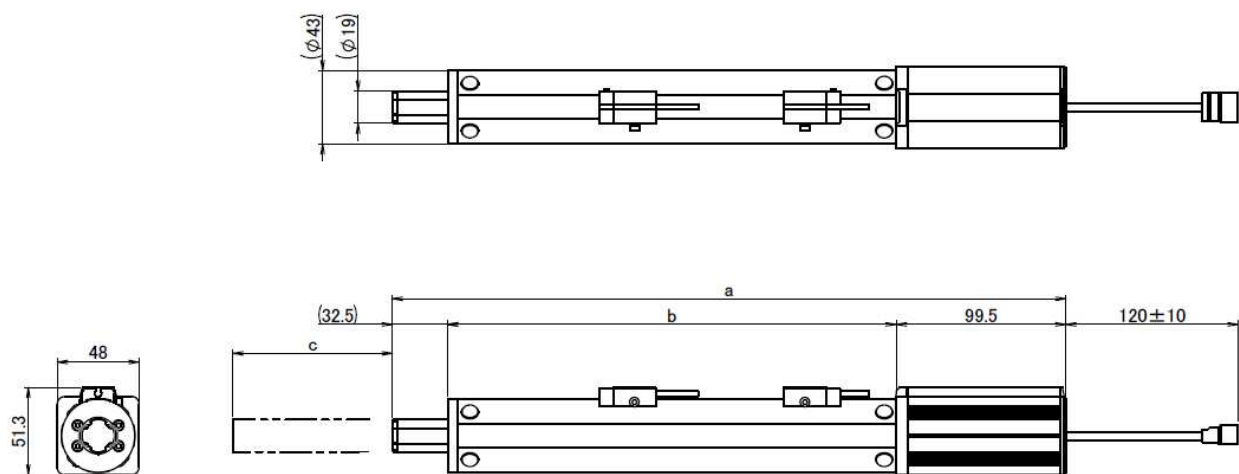
3.1 各部の名称とLS位置調整



LSブラケットのネジを六角レンチでゆるめてスライドするだけで、移動位置設定が簡単に出来ます。

※ LSストッパはストローク限に固定されていますので、動かさないで下さい。

3. 2 外形図



	a	b	c	質量 (kg)
100 (L/H)	395	263	100	1.1
200 (L/H)	495	363	200	1.3
300 (L/H)	595	463	300	1.4

3. 3 仕様

項目	低速タイプ(L)	高速タイプ(H)
最大速度	50 mm/sec	200 mm/sec
最大速度時可搬荷重 (※1)	垂直 : 5kg 水平 : 10kg	垂直 : 1kg 水平 : 2kg
モータ	42角ステッピングモータ	
ストローク	100mm、200mm、300mm	
使用周囲温度・湿度	温度 0~40°C 湿度 85%RH 以下 結露なきこと	
使用場所	屋内で直射日光が当たらない場所	
使用周囲雰囲気	腐食性ガス・オイルミスト・引火性ガス・塵埃のないこと	
保存温度・湿度	温度 -10~50°C 湿度 85%RH 以下 結露、凍結なきこと	

※1 使用速度により可搬荷重が変わります。詳細は 3.4 項を御覧下さい。

また水平可搬荷重は外付けガイドや水平テーブルを用いた場合です。ロッドの進行方向以外の外力がかかると、軸受部が破損する場合がありますので、ご注意下さい。

電源は、オプションのACアダプタ (C1P-401P) を御使用下さい。

3. 4 可搬荷重について

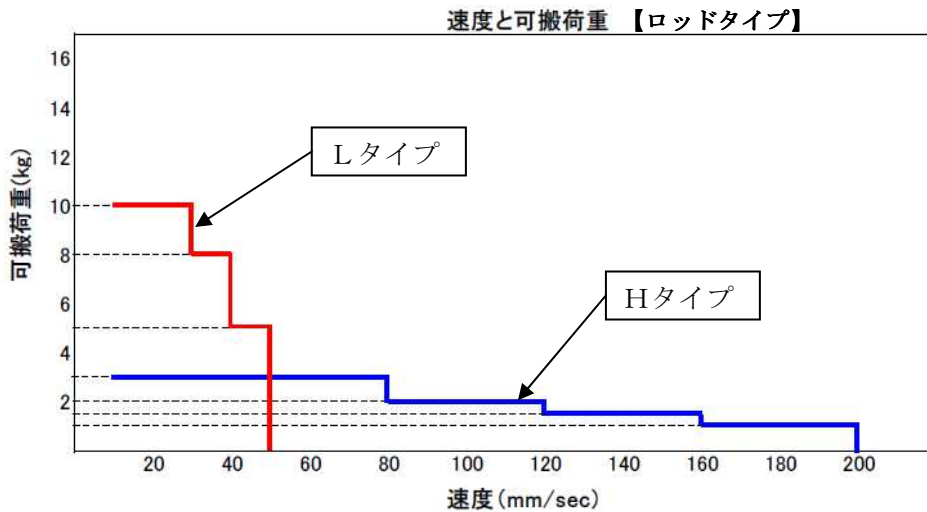
使用速度と可搬荷重の関係は下記の表とグラフのようになります。

速度		200 mm/sec	160 mm/sec	120 mm/sec	80 mm/sec
Hタイプ	垂直方向	1.0 kg	1.5 kg	2.0 kg	3.0 kg
	水平方向	2.0 kg	3.0 kg	4.0 kg	6.0 kg

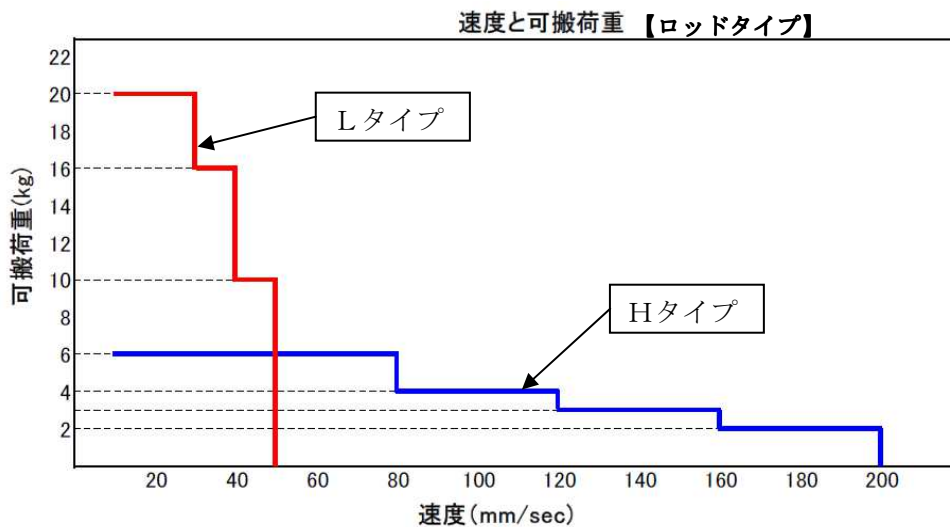
速度		50 mm/sec	40 mm/sec	30 mm/sec	20 mm/sec
Lタイプ	垂直方向	5.0 kg	8.0 kg	10.0 kg	10.0 kg
	水平方向	10.0 kg	16.0 kg	20.0 kg	20.0 kg

※ 加減速 100msec 時の値です。

垂直方向



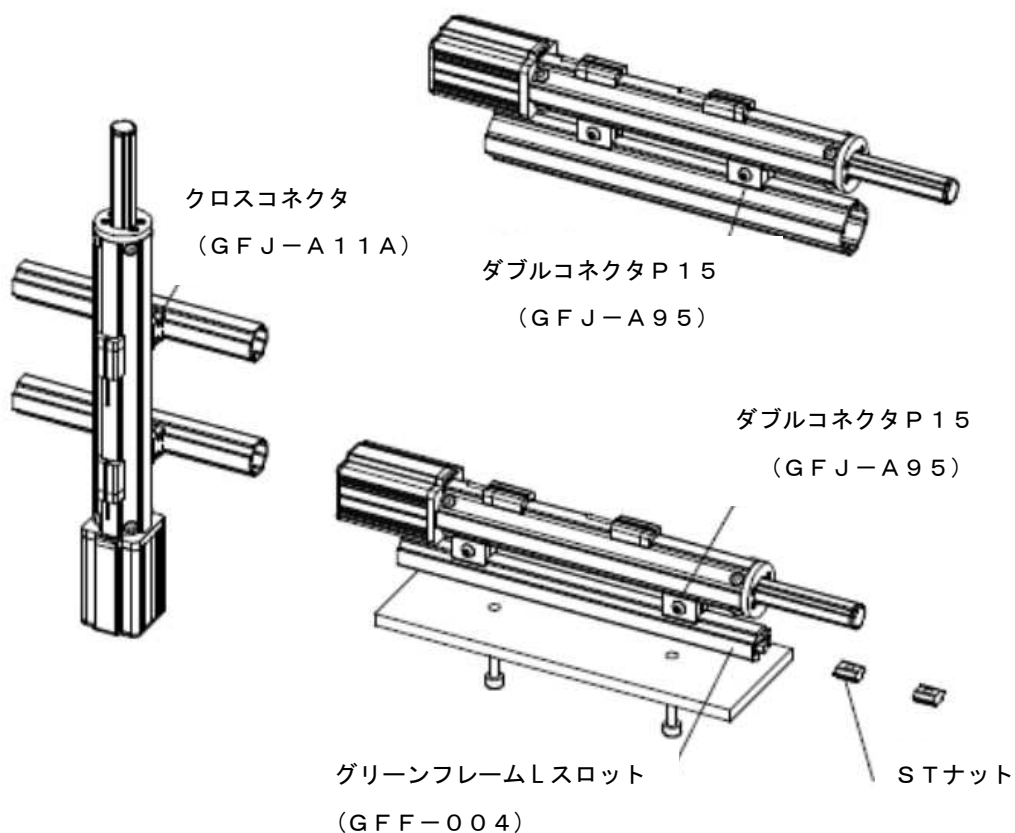
水平方向



※ パワーユニットには保持機構がありませんので、重いものを搬送する際は保持機構を設置するなど、安全に注意して御使用下さい。

3. 5 取付方法

ボディにGF-Gフレームを使用していますので、GFの標準コネクタで取付が出来ます。

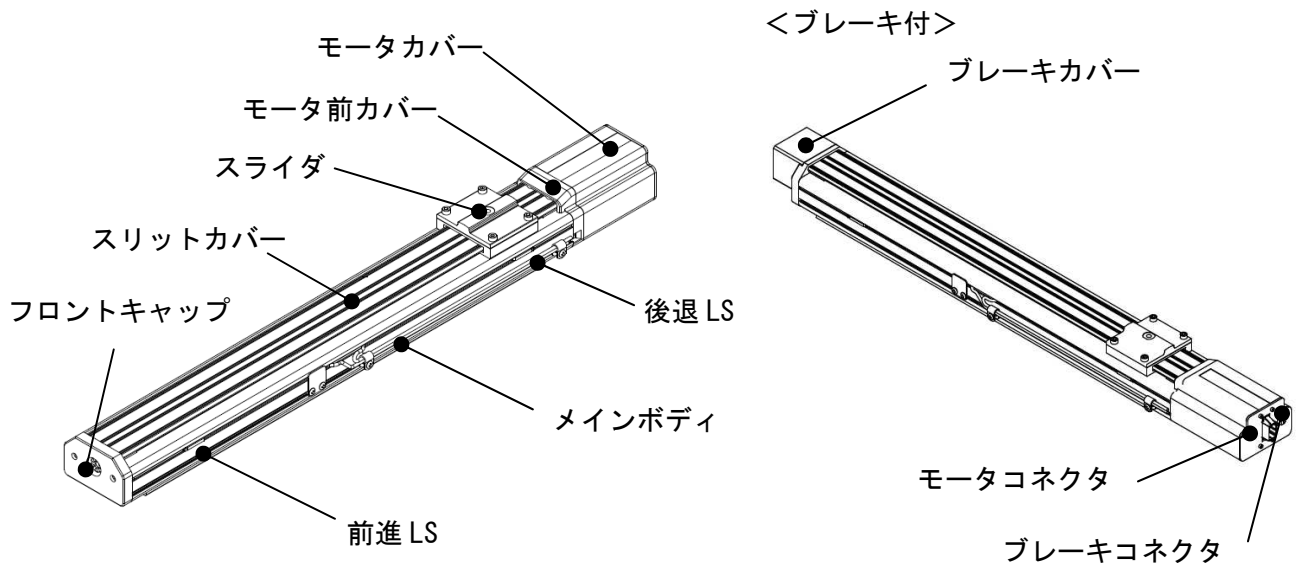


取付条件

- (1) 本機を組み込む際には、本機のモータによる発熱を十分考慮下さい。
特にモータ部は使用条件によりカバー表面温度が70°C以上になる場合があります。
設置に際しては、
 - ・放熱のためのスペースを取る
 - ・吸熱させても支障のない部材で囲み放熱させる
 - ・温度の影響を受け易い機器を周辺に配置しないなどの配慮をして下さい。
- (2) パワーユニットを垂直方向で使用される場合、電源を切った時、ワークの重量によってロッドが自然落下することがありますので注意下さい。

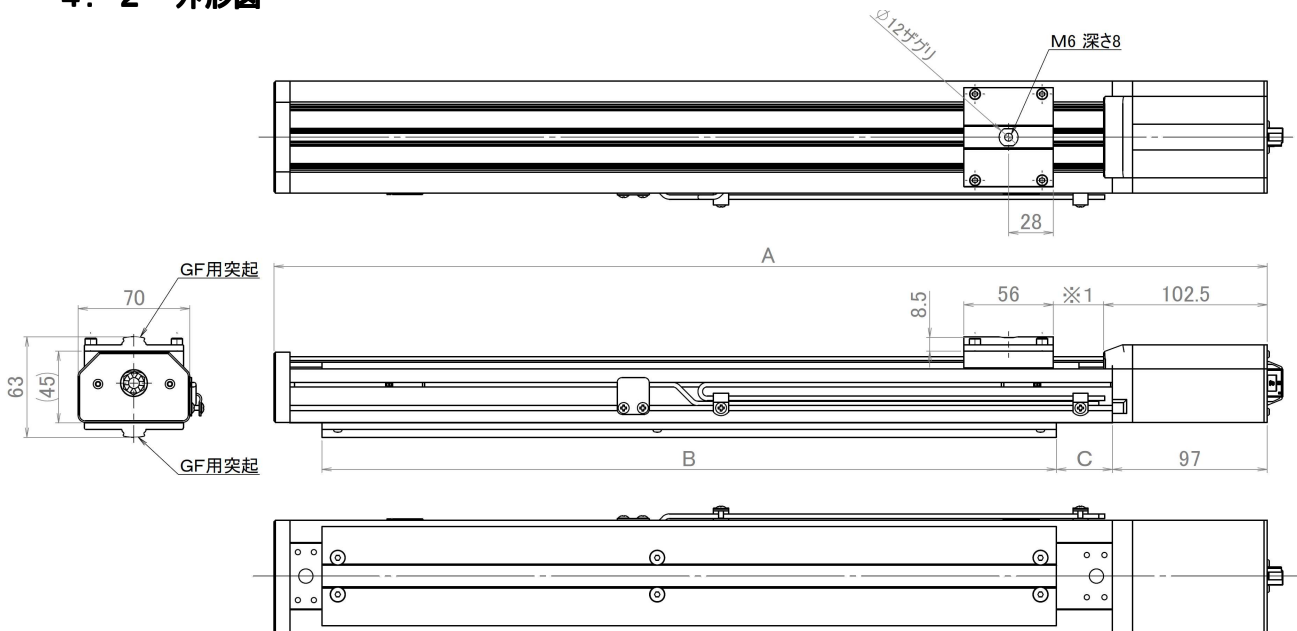
4. スライダタイプ (PU50L)

4.1 各部の名称とLS位置調整



前進（後退）LSの固定ネジ（マイナスネジ）をドライバーでゆるめ、スライドするだけで、移動位置設定が簡単に出来ます。

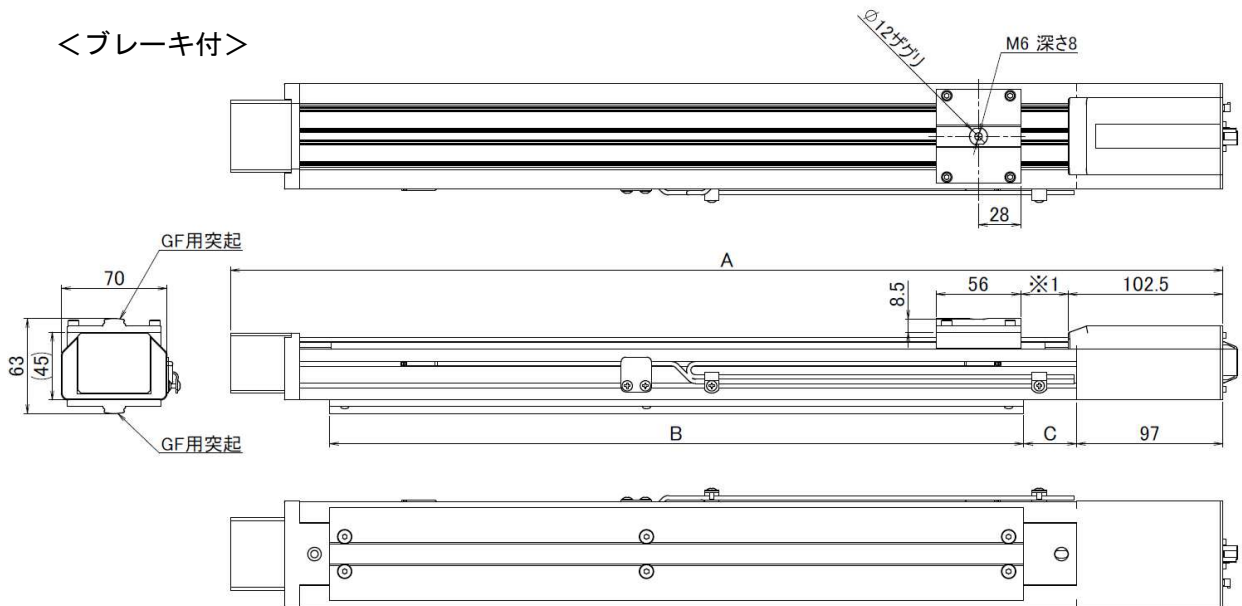
4.2 外形図



※1:呼称ストローク動作時、約 31.5mm(速度や加減速時間の設定により変化します。)

ストローク	A	B	C	質量 (kg)
380	622	460	35	3.9
480	722	540	35	4.5
580	822	652	39	5.0

<ブレーキ付>

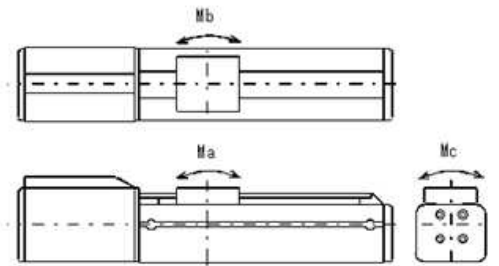


※1: 呼称ストローク動作時、約 31.5mm (速度や加減速時間の設定により変化します。)

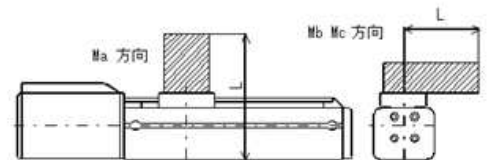
ストローク	A	B	C	質量 (kg)
380	657.7	460	35	4.2
480	757.7	540	35	4.7
580	857.7	652	39	5.3

4.3 仕様

最大速度 (mm/sec)	100
最大速度時可搬荷重 (※1)	水平 : 12kg 垂直 : 6kg
モータ	ステッピングモータ
ガイド	リニアガイド
駆動方式	ボールネジ
ストローク (mm)	380・480・580
負荷モーメント (N・m) (※2)	Ma8.9 Mb12.7 Mc18.6
張り出し負荷長 L (mm) (※3)	Ma, Mb, Mc 方向共に 220mm 以下



図(a) 負荷モーメントの方向



図(b) 張り出し負荷長

※ 1 使用速度により可搬荷重が変わります。詳細は 4.4 項を御覧下さい。

※ 2 負荷モーメントの方向は右図 (a) の通りです。

※ 3 負荷の重心が張り出し負荷長の 1/2 のときの値です。

電源は、オプションの AC アダプタ (C1P-401P) を御使用下さい。

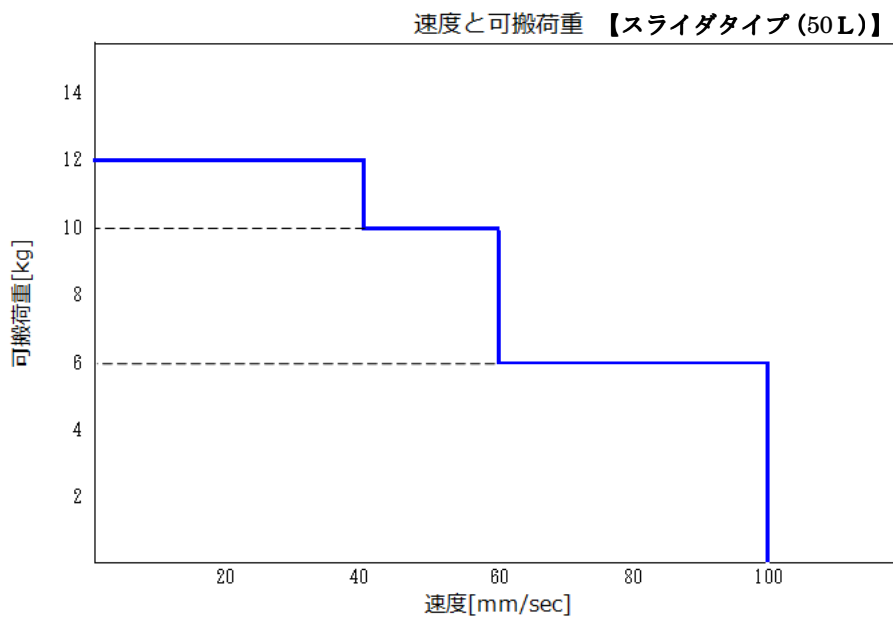
4. 4 可搬荷重について

使用速度と可搬荷重の関係は下記の表とグラフのようになります。

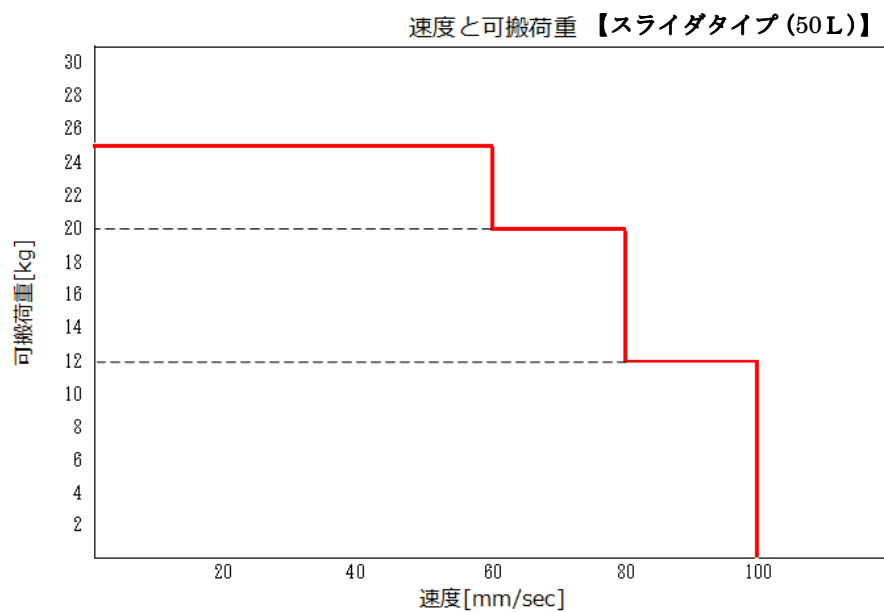
速度 (mm/sec)	100	80	60	40
垂直方向 (kg)	6.0	6.0	10.0	12.0
水平方向 (kg)	12.0	20.0	25.0	25.0

※ 加減速 100msec 時の値です。

垂直方向



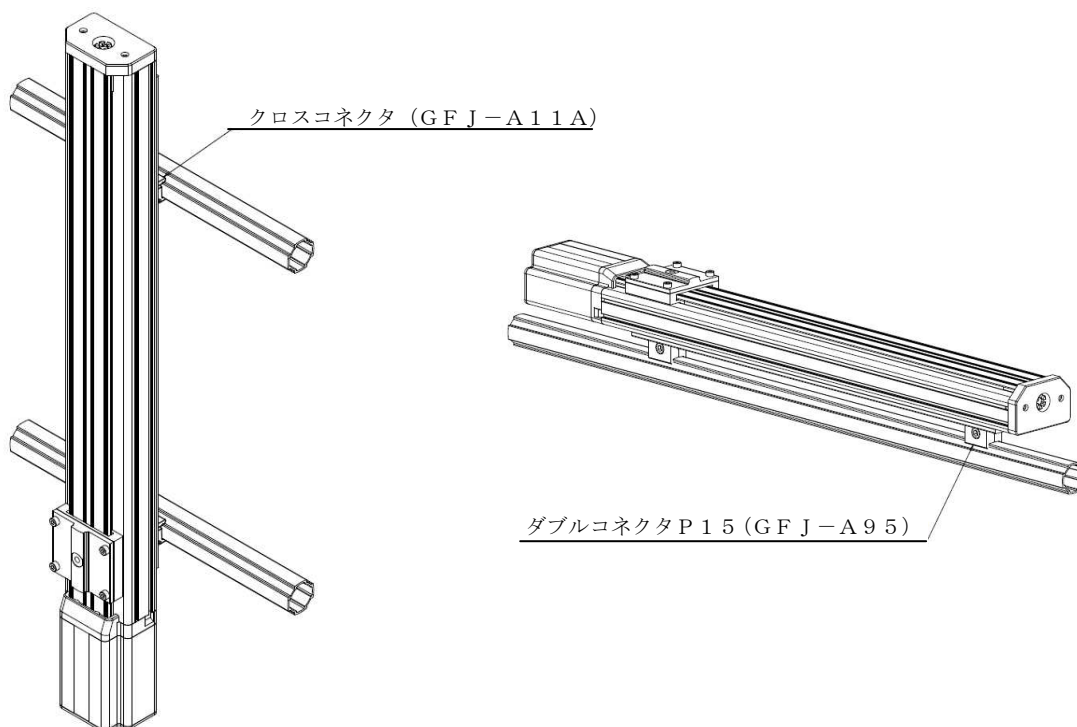
水平方向



※ パワーユニットには保持機構がありませんので、重いものを搬送する際は保持機構を設置するなど、安全に注意して御使用下さい。

4. 5 取付方法

底面にGFの「突起」がありますので、GFの標準コネクタで取付が出来ます。



取付条件

- (1) 本機を組み込む際には、本機のモータによる発熱を十分考慮下さい。
特にモータ部は使用条件によりカバー表面温度が70℃以上になる場合があります。
設置に際しては、
 - ・放熱のためのスペースを取る
 - ・吸熱させても支障のない部材で囲み放熱させる
 - ・温度の影響を受け易い機器を周辺に配置しないなどの配慮をして下さい。
- (2) パワーユニットを垂直方向で使用される場合、電源を切った時、ワークの重量によってスライダが自然落下することがありますので注意下さい。