

# SUS株式会社

## 簡易取扱説明書

SiO2  
コントローラ

このたびは、SiO2コントローラを購入いただき、まことにありがとうございます。  
本書は簡易版です。正式版は当社ホームページよりダウンロード願います。

<http://fa.sus.co.jp/>

## ご注意

本製品をご使用いただくにあたりまして、万が一製品に故障・不具合が発生した場合でも重大な事故に至らない用途であること、または故障・不具合発生時でも装置が安全側に働くよう製作されていることを使用の条件とさせていただきます。

## 1. 概要

SiO2コントローラは、コンパクトでプログラマブルな入出力コントローラです。

出力をON/OFFする条件を選択式の簡単なプログラマで設定します。

## 2. 使用上の注意

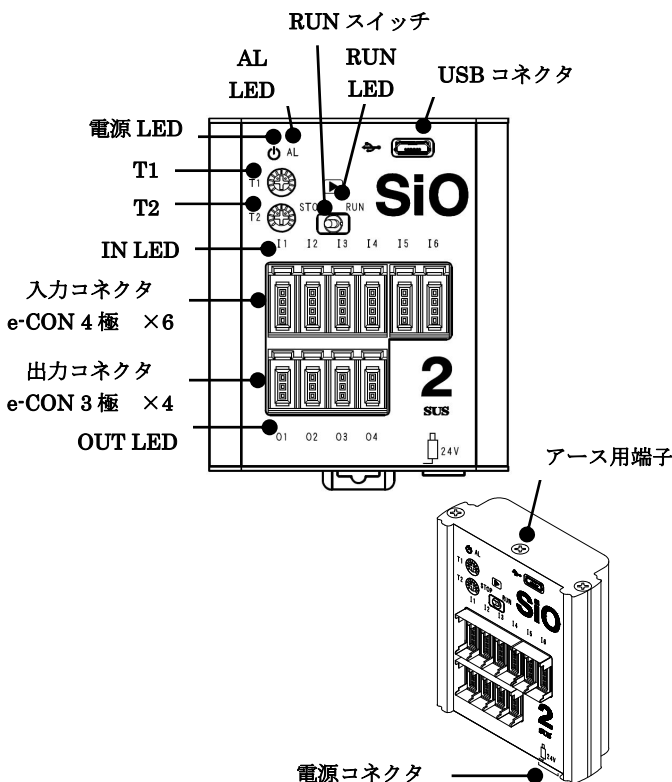
1. 作業される場合は、必ず電源を切った後に行ってください。
2. コントローラは精密機器です。落下させたり、強い衝撃を与えないでください。
3. 各コネクタには仕様に合った電圧以外は印加しないでください。また、極性を間違えないようにしてください。
4. 本体は分解しないでください。

## 3. 梱包内容

開梱したら内容を確認してください。

- SiO2コントローラ
- 簡易取扱説明書（本書）

## 4. 各部の名称



## 5. 設置・配線

- コントローラの設置について、次の注意事項を守りご使用下さい。
  - ・直射日光があたる場所での使用は避けてください。
  - ・コントローラの内部に異物が入らないようにしてください。
  - ・高温・多湿、ホコリ、鉄粉、切削油等の粉塵が多い場所での使用は避けてください。
- コントローラの電源コネクタへ、DC 24Vを接続します。ACアダプタC1P-401P（オプション）使用をお勧めします。お客様で電源をご用意される場合は、以下のサイズのプラグをご用意ください。
  - \*使用プラグサイズ 5.5mm（外径）×2.1mm（内径）
- 入出力コネクタへe-CONプラグを接続します。
  - \*e-CONプラグを外す場合は、つまみを押しながら抜いてください。無理に引っ張ると、断線する可能性があります。

## 6. プログラム

SiO2コントローラのプログラムは、出力をONする条件、ONしている期間を設定します。

プログラムの編集・登録は、専用ソフト「SiO-Programmer」で行います。

以下の4つの項目を設定します。

1. ONの条件・・・出力がONするための条件
2. 状態・・・出力がONする条件 又は 待ち時間
3. OFFの条件・・・ONになった出力がOFFするための条件
4. 出力状態・・・出力の種類

## 7. 設定

### ・RUNスイッチ

RUNスイッチを操作し、プログラムの実行/停止を行います。スイッチをRUN（右側）することでプログラムを実行し、左側で停止します。

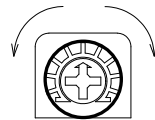
停止時、出力はすべてOFFになります。

SiO-Programmerからプログラムを登録する時はRUNスイッチを停止にしてください。

### ・タイマー設定

SiO2コントローラは2つのタイマー設定トリマーがあります。プログラムでT1、T2を選択した場合に使用します。

短い 長い



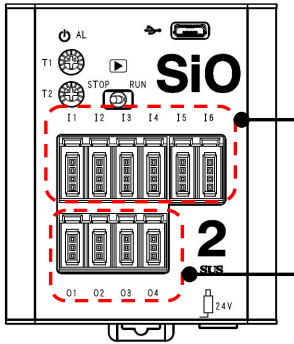
最小0秒

最大5秒（初期値）まで設定できます。

最大値はSiO-Programmerで変更できます。（300秒まで）

## 8. 入出力

### 入出力コネクタ



入力コネクタ I1～I6  
\*37216-62M3-004PL<3M>  
37208-62A3-004PL<3M>

出力コネクタ O1～O4  
\*37212-62M3-003PL<3M>

コネクタ	入出力	信号名	コネクタタイプ
入力 I1～I6	入力	IN1 ～ IN6	e-CON(4極) *
出力 O1～O4	出力	OUT1 ～ OUT4	e-CON(3極) *

\* 入出力コネクタ接続時には、e-CON 準拠品をお使いください。  
また、e-CON 付き各種ケーブルオプションを多数ご用意しております。  
詳細は、当社ホームページをご覧ください。 <http://fa.sus.co.jp/>

#### 入力(e-CON 4極)のピン配列

ピンNo	信号名
1	24V *
2	-
3	0V *
4	入力信号

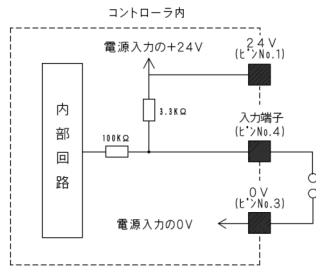
#### 出力(e-CON 3極)のピン配列

ピンNo	信号名
1	24V *
2	0V *
3	出力信号

\* 24V・0Vは、それぞれコントローラ内部で電源入力の24V・0Vに接続されています。

#### 入力回路仕様

項目	仕様
入力点数	6点
入力電圧	DC24V±10%
入力電流	約7mA/DC24V
絶縁方式	非絶縁

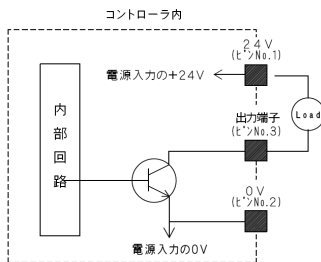


外部に無接点回路を接続される場合、スイッチOFF時の1点当たりの漏洩電流は1mA以下として下さい。

機械式接点(リレー、スイッチ等)をご使用の際は、サイクルタイムなどから寿命をご考慮ください。また、接点が微小電流用の物をご使用下さい。

#### 出力回路仕様

項目	仕様
出力点数	4点
負荷電圧	DC24V±10%
最大負荷電流	100mA/1点
絶縁方式	非絶縁



本出力素子は、負荷短絡もしくは定格以上の電流が流れた場合は、内部回路が破損します。

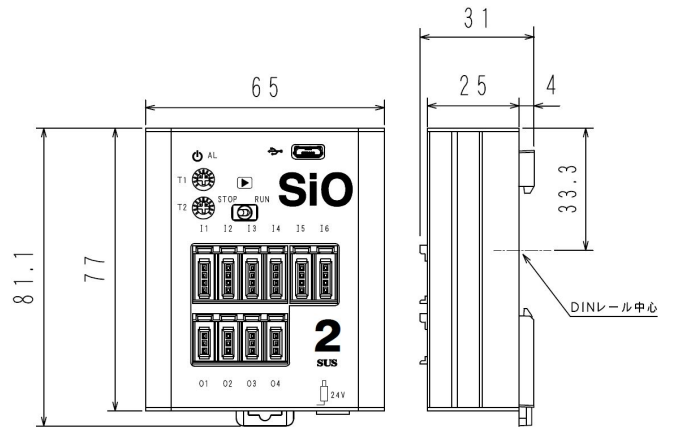
リレー等の誘導負荷を接続される場合は、リレーの負荷電流をご確認の上ご使用下さい。

また、コイルに逆起電力吸収用ダイオードを必ず接続して下さい。

## 9. 仕様

型式	SiO2
取付方式	GF(N) / DINレール
電源電圧	DC24V±10% 0.3A DCプラグ: 5.5mm×2.1mm
入出力点数	入力: 6点 出力: 4点
入力仕様	DC24V±10% 7mA/DC24V 無電圧接点入力(NPN)
出力仕様	DC24V±10% 100mA/DC24V オープンコレクタ(NPN)
プログラム方式	作成: 専用PCソフトによる選択式プログラム(無償ダウンロード) 言語: SUSオリジナル
通信仕様	USB2.0仕様準拠micro-Bタイプ
使用環境	温度 0~40℃ 湿度: 85%RH以下 結露のないこと 屋内で直射日光のあたらない所
使用雰囲気	腐食性ガス・オイルミスト・引火性ガス・粉塵のない場所で動作可能
RoHS対応	鉛フリー対応、RoHS指令対応
重量	約107g

### 外形寸法



#### 問い合わせ先

SUS株式会社 静岡事業所 Snets営業部  
TEL 0537-28-8700

SUSホームページ: <http://www.sus.co.jp>