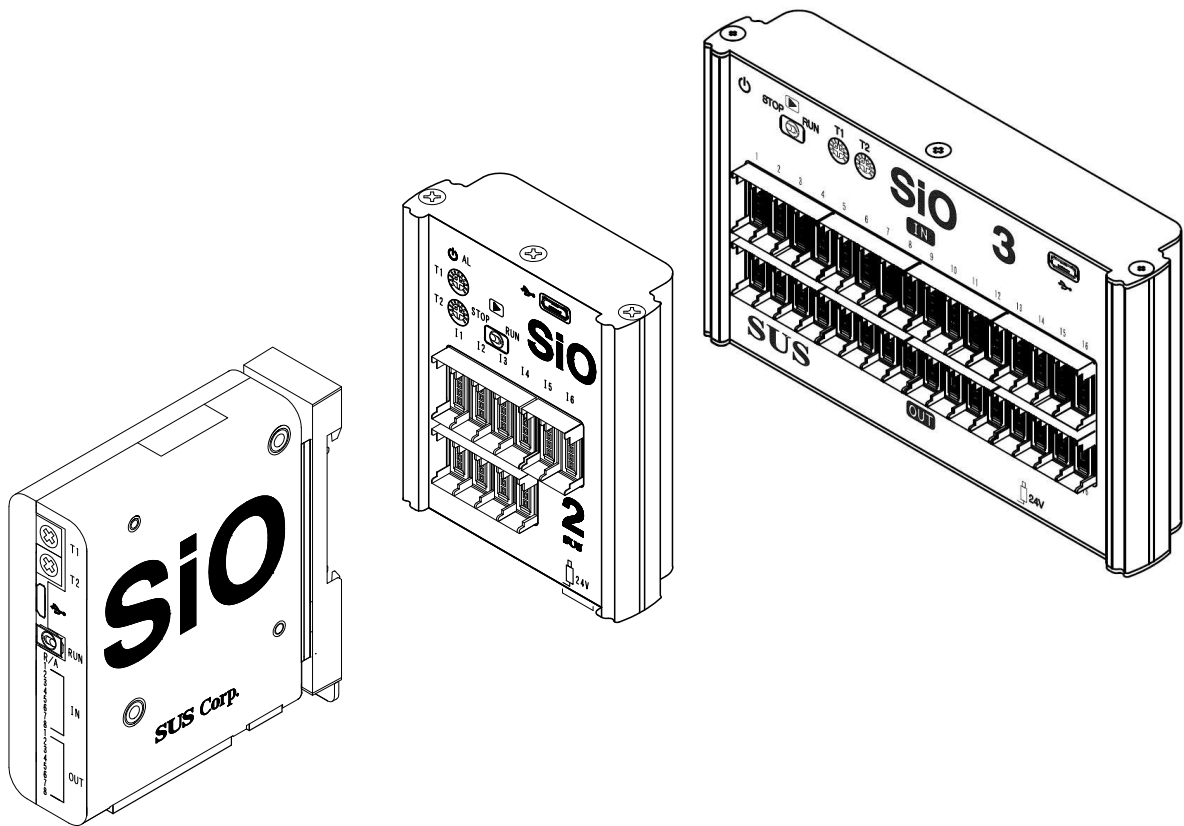


# SiO

## SiOコントローラ

SiO-C Ver2.00以降対応  
SiO2/SiO2PNP Ver1.00以降対応  
SiO3 Ver1.00以降対応

### 取扱説明書 第3.2版



**SUS**  
www.sus.co.jp

## 保 証 範 囲

|         |           |
|---------|-----------|
| 保 証 期 間 | ご購入後 1 年間 |
|---------|-----------|

1. この製品は、お買い上げ日より 1 年間保証しております。  
製造上の欠陥による故障につきましては、無償にて修理いたします。  
なお、修理は弊社工場持ち込みにての対応となります。
2. 保証期間内でも下記事項に該当する場合は除外いたします。
  - a 取扱説明書に基づかない不適當な取扱い、または使用による故障
  - b 電氣的、機械的な改造を加えられた時
  - c 火災、地震、その他天災地変により生じた故障、損傷
  - d その他、当社の責任とみなされない故障、損傷
3. 本保証は日本国内でのみ有効です。
4. 保証は納入品単体の保証とし、納入品の故障により誘発される損害は保証外とさせていただきます。

## S U S 株式会社

<http://www.sus.co.jp/>

お問合せは、S n e t s 営業までお願い致します。

〒439-0037

静岡県菊川市西方 53

TEL : 0537-28-8700

製品改良のため、定価・仕様・寸法などの一部を予告なしに変更することがあります。

## 目次

|  |      |
|--|------|
| 1. はじめに  | 1-1  |
| 1. 1 付属品について   | 1-1  |
| 1. 2 安全にお使いいただくために                                       | 1-2  |
| 1. 3 欧州EC指令への適合について                                      | 1-2  |
| 2. 概要  | 2-1  |
| 3. 機能説明  | 3-1  |
| 3. 1 各部の名称   | 3-1  |
| 3. 1. 1 SiO-C  | 3-1  |
| 3. 1. 2 SiO <sub>2</sub> /SiO <sub>2</sub> PNP           | 3-2  |
| 3. 1. 3 SiO <sub>3</sub>                                 | 3-3  |
| 3. 2 動作のしくみ  | 3-3  |
| 3. 2. 1 プログラムについて  | 3-4  |
| 3. 2. 2 サイクルタイムについて                                      | 3-5  |
| 3. 2. 3 入力応答時間について                                       | 3-5  |
| 3. 3 設置方法  | 3-6  |
| 3. 3. 1 コントローラの設置  | 3-6  |
| 3. 3. 2 コントローラへの配線                                       | 3-6  |
| 3. 4 設定について  | 3-7  |
| 3. 4. 1 RUNスイッチ  | 3-7  |
| 3. 4. 2 タイマー設定   | 3-7  |
| 3. 5 入出力について   | 3-8  |
| 3. 5. 1 入出力コネクタ (SiO-C)                                  | 3-8  |
| 3. 5. 2 入出力コネクタ (SiO <sub>2</sub> /SiO <sub>2</sub> PNP) | 3-9  |
| 3. 5. 3 入出力コネクタ (SiO <sub>3</sub> )                      | 3-10 |
| 3. 5. 4 入力回路仕様   | 3-11 |
| 3. 5. 5 出力回路仕様   | 3-12 |
| 3. 5. 6 入出力 接続例 (SiO-C)                                  | 3-13 |
| 3. 5. 7 入出力 接続例 (SiO <sub>2</sub> /SiO <sub>3</sub> )    | 3-17 |
| 4. SiO-Programmer  | 4-1  |
| 5. オプション   | 5-1  |
| 6. トラブルシューティング   | 6-1  |
| 7. 仕様  | 7-1  |

## 1. はじめに

この度は、SiOコントローラをお買い上げ頂き有り難うございます。

本取扱説明書はコントローラの取り扱い、運転方法等について詳細に説明してありますので、よくお読みになり正しく御使用されますようお願いいたします。

設置後は、本書を製品の近くで保管し、製品を扱う全員の方が定期的に見るようにしてください。

本取扱説明書はSiOコントローラ (SiO-C/SiO2/SiO2PNP/SiO3) に対応しております。

対象バージョンは、SiO-C:バージョン2.00以降、SiO2/SiO2PNP:バージョン1.00以降、SiO3:バージョン1.00以降です。

バージョンはコントローラ側面に記載しております。(3.1 各部の名称 参照)

SiO-C:バージョン2.00以前のコントローラをお使いの場合は、取扱説明書1.3版を参照ください。

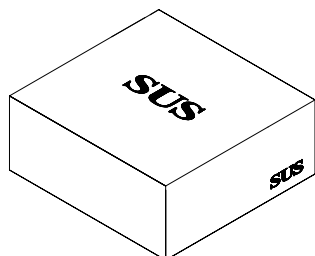
本取扱説明書に記載されている内容は製品改良の為、予告無しに変更する事があります。

最新の情報は、当社ホームページをご覧ください。 <http://www.sus.co.jp/>

### ■ ■ 1.1 付属品について ■ ■

製品がお手元に届きましたら、付属品の確認をお願いします。

#### □ SiOコントローラ

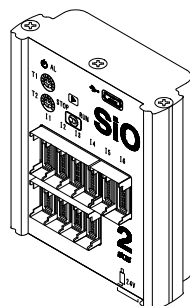


本製品は、以下のコントローラのうち、お買い上げのコントローラ1点と、取扱説明書(簡易版)を含みます。

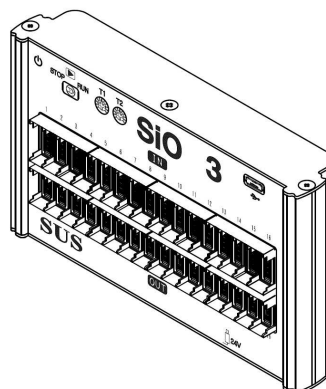
・ SiO-C  
(G/D/P)



・ SiO2 /  
SiO2PNP



・ SiO3





・ 取扱説明書  
(簡易版)



## ■ ■ 1. 2 安全にお使いいただくために ■ ■

安全にお使いいただくために、よくお読みになり正しくお使いください。

以下に示す内容は、お客様や他の人への危害、財産への損害を未然に防止するためのものです。

|   |           |   |
|---|-----------|---|
|  | <b>警告</b> | この表示は、「死亡または重傷などを負う可能性が想定される」内容です。      |
|  | <b>注意</b> | この表示は、「傷害を負うまたは物的損害が発生する可能性が想定される」内容です。 |

### ■ ■ ■ ■ ■ 警 告 ■ ■ ■ ■ ■

- 本書に記してあること以外の取り扱い・操作は原則として、「してはならない」と解釈してください。
- コントローラの故障した場合や信号線の断線、瞬時停電などの異常発生の場合にも、システム全体が安全側に働くよう十分に安全対策を施してご使用ください。
- 人命に関わる装置には使用できません。
- 作業される場合は、必ず電源を切った後に行ってください。
- 濡れた手でコントローラを触らないでください。感電の恐れがあります。
- コントローラは不燃物に取り付けてください。火災の原因になります。
- 各コネクタには仕様にあった電圧以外は印加しないでください。  
また、極性を間違えないようにしてください。
- コントローラの分解や改造は行わないでください。

### ■ ■ ■ ■ ■ 注 意 ■ ■ ■ ■ ■


- コントローラは精密機器です。落下させたり、強い衝撃を与えたりしないでください。
- コントローラを廃棄する場合は、一般産業廃棄物として処理してください。

## ■ ■ 1. 3 欧州EC指令への適合について ■ ■

当社は、以下に示す製品がEC指令の必須要求事項を満たしていることを確認しています。

適合試験は第三者機関で行い、適合規格を満たした製品はケース上に認証マークを表示しています。

| 機器            | 型式                               | 欧州EC指令              | 規格             |
|---------------|----------------------------------|---------------------|----------------|
| SiO<br>コントローラ | SiO-C<br>SiO2<br>SiO2PNP<br>SiO3 | EMC指令<br>2014/30/EU | EN61326-1:2013 |

認証マーク 

## 2. 概要

- ◆ SiOコントローラは、コンパクトでプログラマブルな入出力コントローラです。  
出力をON/OFFする条件を選択式の簡単なプログラマで設定します。

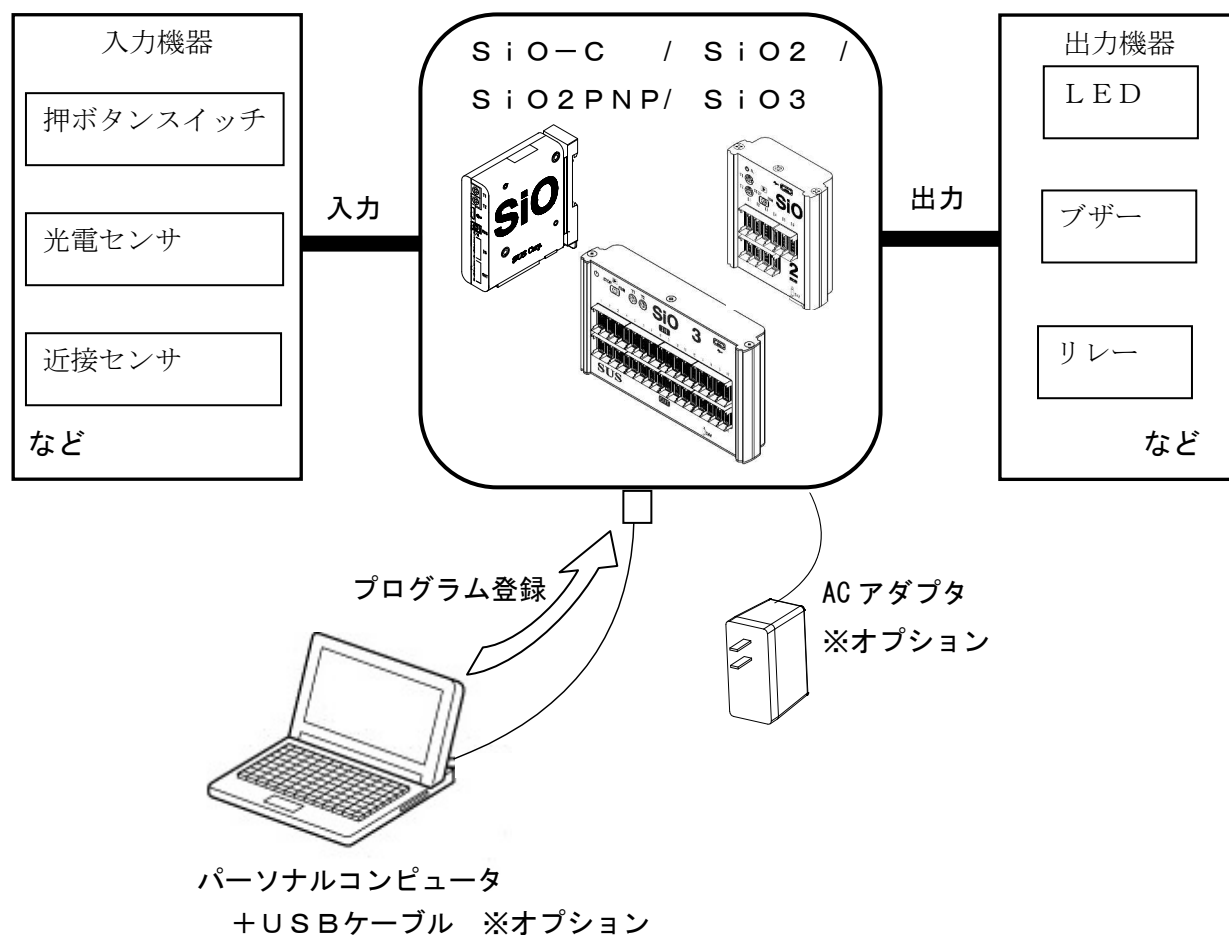
### SiOコントローラ 型式一覧

| 型式      | 入出力 |     |     |              | 取り付け方法       |
|---------|-----|-----|-----|--------------|--------------|
|         | 入力数 | 出力数 | タイプ | コネクタ         |              |
| SiO-C-G | 8   | 8   | NPN | フラットケーブルコネクタ | GF(N)        |
| SiO-C-D | 8   | 8   | NPN | フラットケーブルコネクタ | DINレール       |
| SiO-C-P | 8   | 8   | NPN | フラットケーブルコネクタ | ネジ止め         |
| SiO2    | 6   | 4   | NPN | e-CON        | GF(N)/DINレール |
| SiO2PNP | 6   | 4   | PNP | e-CON        | GF(N)/DINレール |
| SiO3    | 16  | 16  | NPN | e-CON        | GF(N)/DINレール |

※詳細は、『7. 仕様』をご参照ください。

### 基本構成

SiOコントローラ使用時の基本的な構成は、以下図のような入力機器・出力機器との接続です。  
また、動作条件はパソコンとUSB接続し登録します。

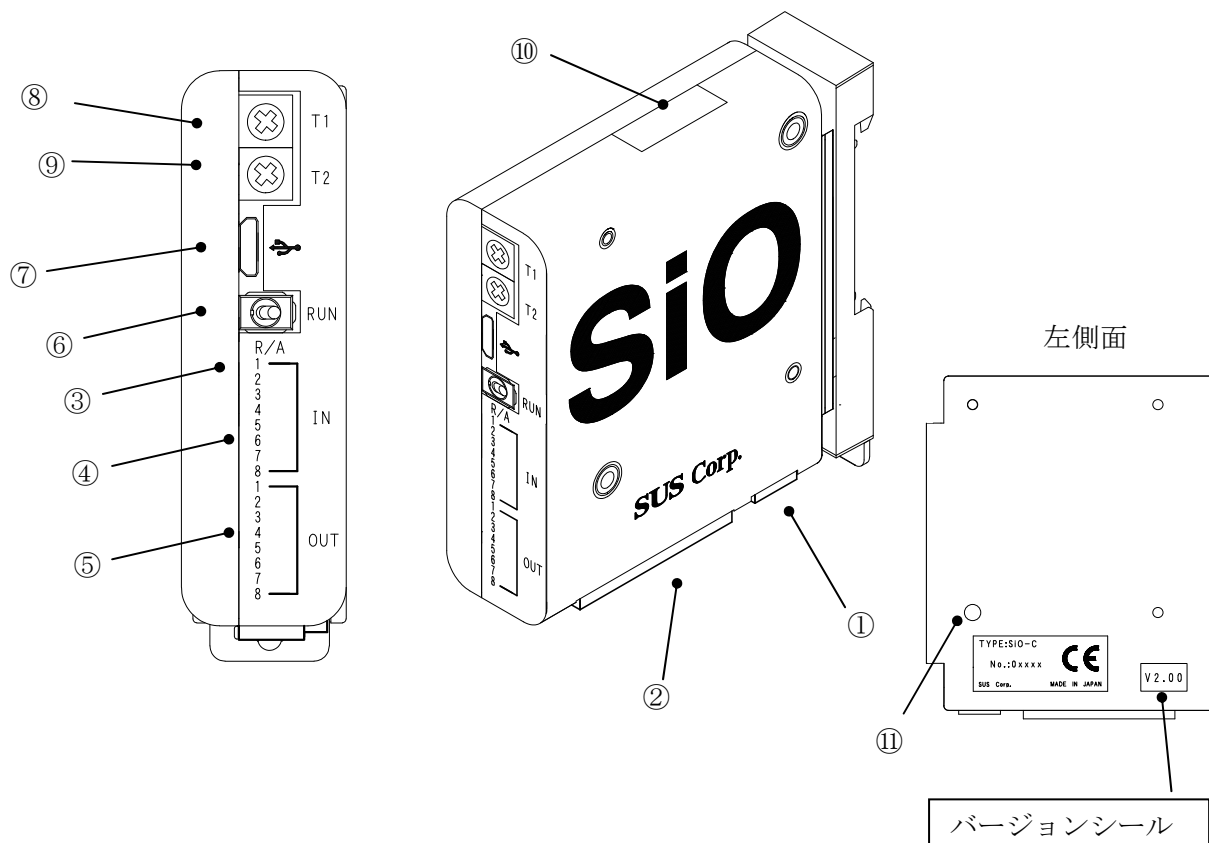


## 3. 機能説明

### ■ ■ 3. 1 各部の名称 ■ ■

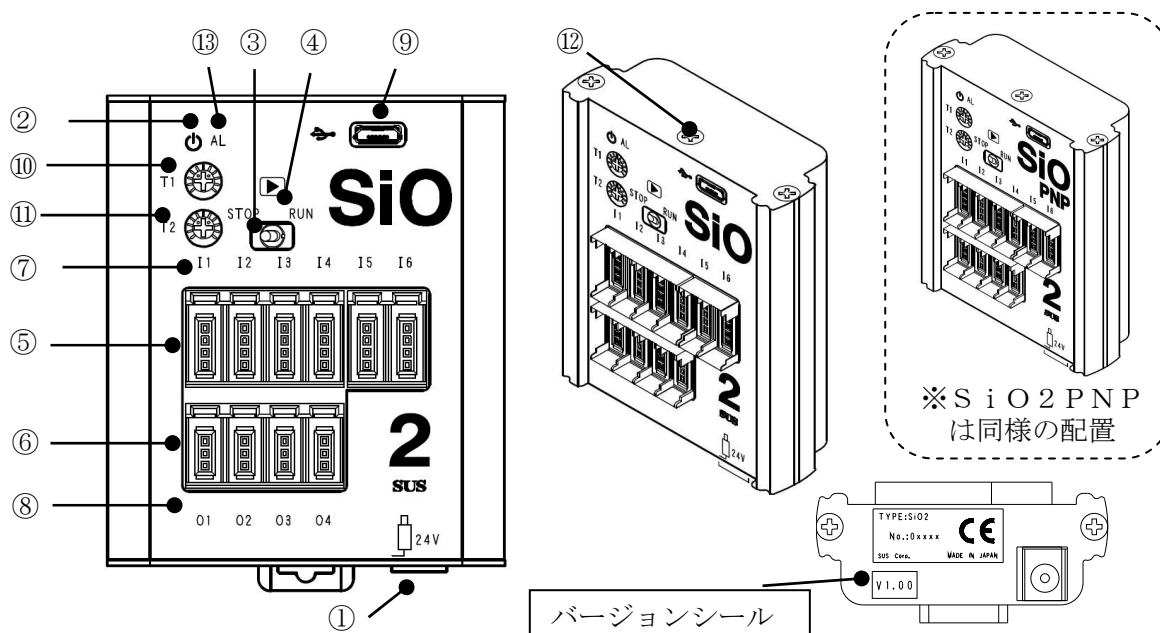
SiOコントローラ (SiO-C/SiO2/SiO2PNP/SiO3) の名称および用途などについて説明します。

#### 3. 1. 1 SiO-C



| 番号 | 名称          | 用途                            |
|----|-------------|-------------------------------|
| ①  | 電源コネクタ      | DC 24V入力 ACアダプタを接続します         |
| ②  | 入出力コネクタ     | 入出力用のコネクタです (20芯)             |
| ③  | RUN LED (緑) | RUN時に点灯します                    |
| ④  | IN LED (赤)  | 入力信号がON時に点灯します                |
| ⑤  | OUT LED (緑) | 出力信号がON時に点灯します                |
| ⑥  | RUNスイッチ     | プログラムを実行するときはRUN (右側) します     |
| ⑦  | USBコネクタ     | USBケーブルを接続します (MicroB USB2.0) |
| ⑧  | T 1         | タイマー1を設定します                   |
| ⑨  | T 2         | タイマー2を設定します                   |
| ⑩  | EXPコネクタ     | 使用しません                        |
| ⑪  | アース用端子      | 必要な場合、M3×4ネジでアースを接続してください     |

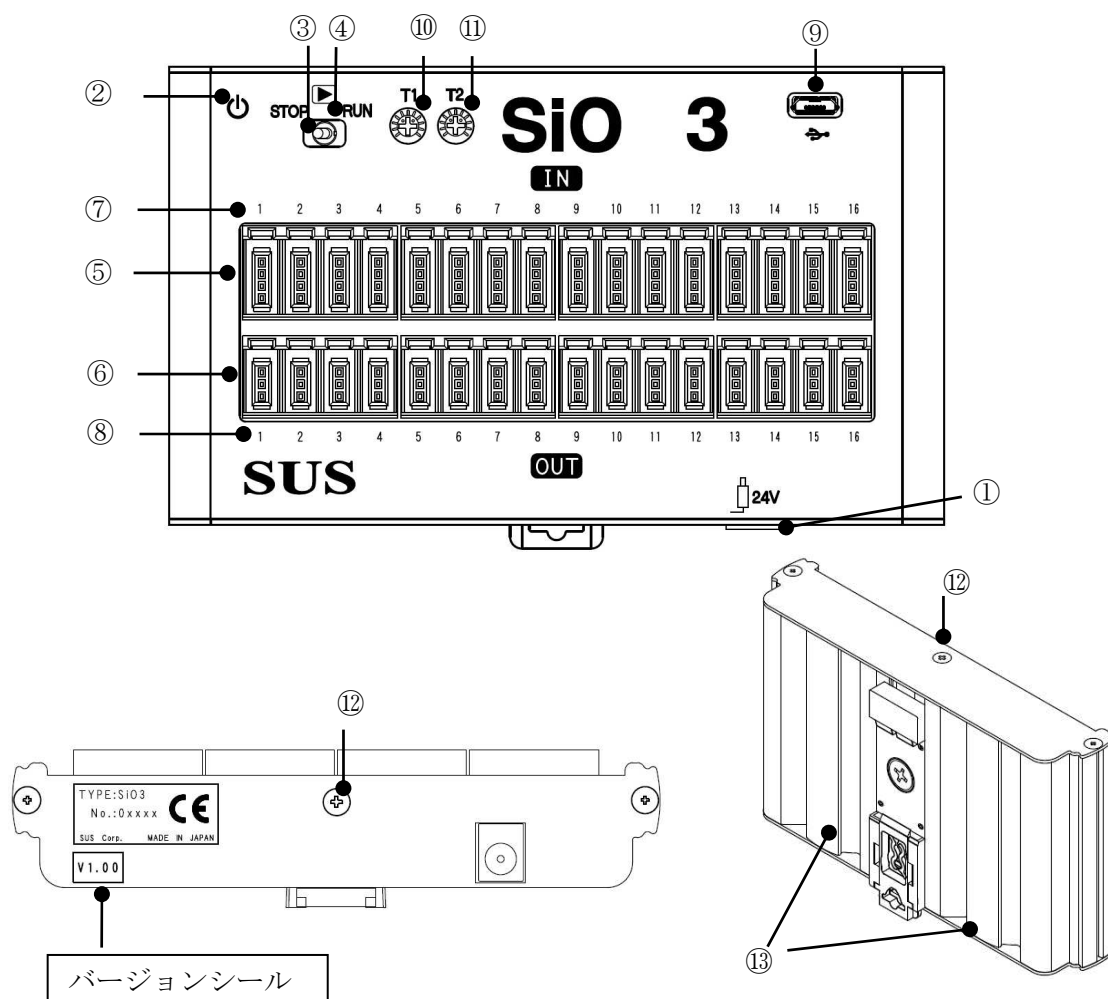
## 3. 1. 2 SiO2/SiO2PNP



| 番号 | 名称          | 用途                            |
|----|-------------|-------------------------------|
| ①  | 電源コネクタ      | DC 24V入力 ACアダプタを接続します         |
| ②  | 電源 LED (緑)  | 電源ON時に点灯します                   |
| ③  | RUNスイッチ     | プログラムを実行するときはRUN (右側) します     |
| ④  | RUN LED (緑) | RUN時に点灯します                    |
| ⑤  | 入力コネクタ      | 入力用のコネクタです (e-CON (4極) × 6入力) |
| ⑥  | 出力コネクタ      | 出力用のコネクタです (e-CON (3極) × 4出力) |
| ⑦  | IN LED (赤)  | 入力信号がON時に点灯します (I 1 ~ I 6)    |
| ⑧  | OUT LED (緑) | 出力信号がON時に点灯します (O 1 ~ O 4)    |
| ⑨  | USBコネクタ     | USBケーブルを接続します (MicroB USB2.0) |
| ⑩  | T 1         | タイマー1を設定します                   |
| ⑪  | T 2         | タイマー2を設定します                   |
| ⑫  | アース用端子      | M3 × 4ネジでアースを接続してください         |
| ⑬  | AL LED (赤)  | 使用しません                        |



## 3. 1. 3 SiO3



| 番号 | 名称          | 用途                             |
|----|-------------|--------------------------------|
| ①  | 電源コネクタ      | DC 24V入力 ACアダプタを接続します          |
| ②  | 電源 LED (緑)  | 電源ON時に点灯します                    |
| ③  | RUNスイッチ     | プログラムを実行するときはRUN (右側) します      |
| ④  | RUN LED (緑) | RUN時に点灯します                     |
| ⑤  | 入力コネクタ      | 入力用のコネクタです (e-CON (4極) × 16入力) |
| ⑥  | 出力コネクタ      | 出力用のコネクタです (e-CON (3極) × 16出力) |
| ⑦  | IN LED (赤)  | 入力信号がON時に点灯します (IN 1 ~ 16)     |
| ⑧  | OUT LED (緑) | 出力信号がON時に点灯します (OUT 1 ~ 16)    |
| ⑨  | USBコネクタ     | USBケーブルを接続します (MicroB USB2.0)  |
| ⑩  | T 1         | タイマー1を設定します                    |
| ⑪  | T 2         | タイマー2を設定します                    |
| ⑫  | アース用端子      | M3 × 4ネジでアースを接続してください          |
| ⑬  | GF取付ツメ      | GF (N) 取り付け用のツメです。             |

## ■ ■ 3. 2 動作のしくみ ■ ■

### 3. 2. 1 プログラムについて

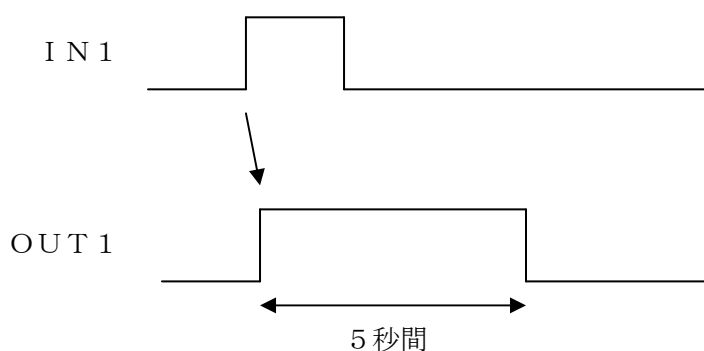
SiOコントローラのプログラムは、出力をONする条件、ONしている期間を設定します。プログラムの編集・登録は、専用ソフト「SiO-Programmer」で行います。

4つの項目を設定します。

1. ONの条件…出力がONするための条件
2. 状態…出力がONする条件 又は 待ち時間
3. OFFの条件…ONになった出力がOFFするための条件
4. 出力方法…出力の方法

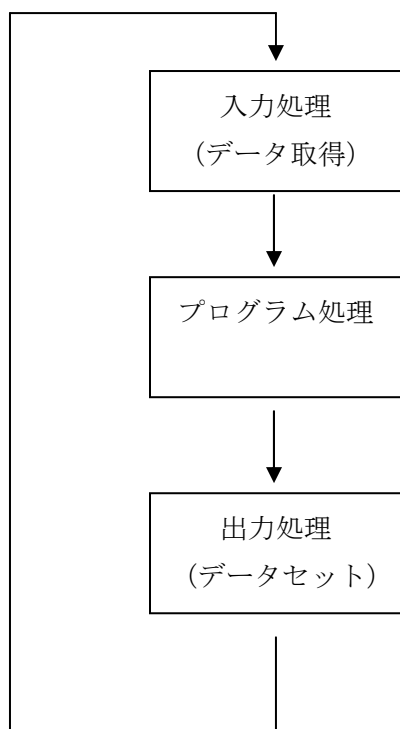
例：IN1がONすると5秒経過までOUT1をONさせる場合

| 出力   | ONの条件 |    |   | 状態  | OFFの条件 |       |    | 出力方法     |   |   |    |       |    |
|------|-------|----|---|-----|--------|-------|----|----------|---|---|----|-------|----|
|      | 1     | 2  |   |     | 1      | 2     |    |          |   |   |    |       |    |
| OUT1 | IN1   | ON | - | すると | 直接値    | 0.0秒後 | 時間 | 5.0秒経過まで | - | - | まで | OUT1が | ON |



詳細は、「4 SiO-Programmer」、  
または「SiO-Programmer取扱説明書」を参照ください。

### 3. 2. 2 サイクルタイムについて



SiOコントローラは上記の処理を繰り返し実行します。  
この3つの処理を1回実行する時間をサイクルタイムといいます。

SiOコントローラのサイクルタイムは5 msecです。  
登録プログラム数に関係なく一定です。

### 3. 2. 3 入力応答時間について

入力のON/OFF時間は10 msec以上が必要です。  
10 msec以下の場合、読み込むことができません。

したがって、入力応答時間は 10 msec + サイクルタイム となります。

### ■ ■ 3. 3 設置方法 ■ ■

#### 3. 3. 1 コントローラの設置

コントローラの設置について、次の注意事項を守りご使用下さい。

- ◆ 直射日光があたる場所での使用は避けてください。
- ◆ コントローラの内部に異物が入らないようにしてください。
- ◆ 高温・多湿、ホコリ、鉄粉、切削油等の粉塵が多い場所での使用は避けてください。

#### 3. 3. 2 コントローラへの配線

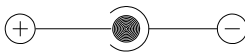
ACアダプタやI/Oケーブルの配線を以下のように行ってください。

配線を行う際は、必ず電源を遮断した状態で行ってください。

##### ①コントローラ・電源コネクタへの配線

電源コネクタへ、DC 24Vを接続します。専用のACアダプタ使用をお勧めします。  
お客様で電源をご用意される場合は、以下のサイズのプラグをご用意ください。

5.5mm(外径) × 2.1mm(内径)  
プラグ

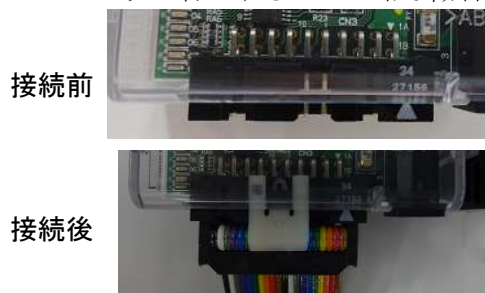
配線記号   
ジャック



##### ②I/Oケーブルの接続

入出力コネクタへI/Oケーブルを接続します。

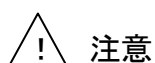
※カチッと音がするのが正常な場合です。



接続前



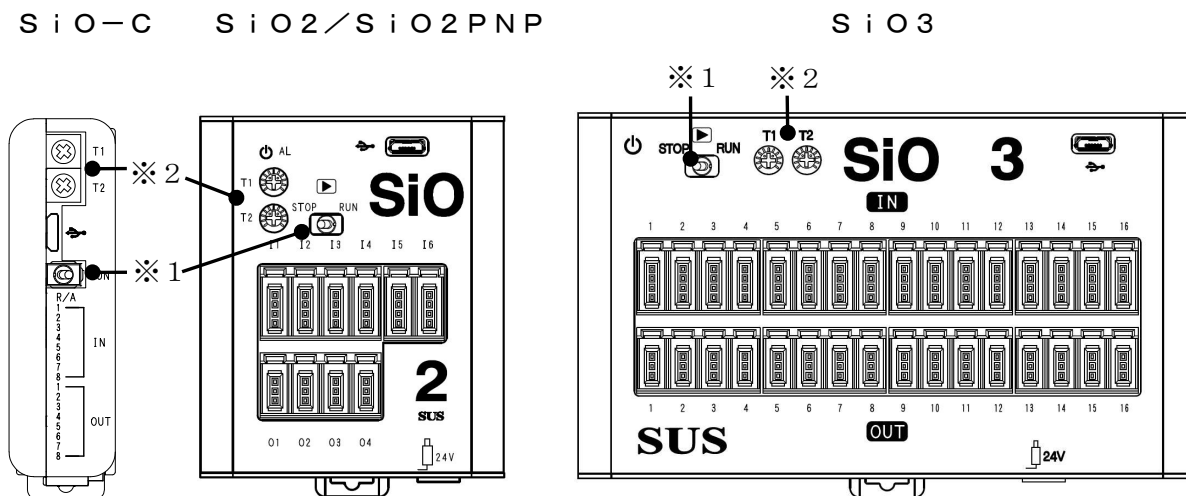
接続後



注意

コネクタを外す場合は、レバーを押し下げてから抜いてください。  
無理に引っ張ると、断線する可能性があります。

### ■ ■ 3. 4 設定について ■ ■



※1 : RUNスイッチ    ※2 : タイマー1/タイマー2

#### 3. 4. 1 RUNスイッチ

RUNスイッチを操作し、プログラムの実行/停止を行います。

スイッチをRUN（右側）することでプログラムを実行し、左側で停止します。

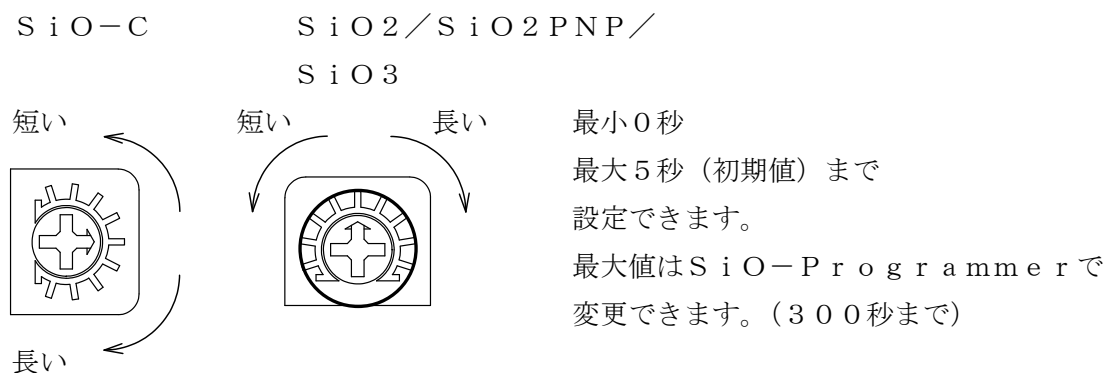
停止時、出力はすべてOFFになります。

SiO-Programmerからプログラムを登録する時はRUNスイッチを停止にしてください。

#### 3. 4. 2 タイマー設定

SiOコントローラは2つのタイマー設定トリマーがあります。

プログラムでT1、T2を選択した場合に使用します。



#### ⚠ 注意

- ・小型のマイナスドライバーでトリマーを設定します。

### ■ ■ 3. 5 入出力について ■ ■

#### 3. 5. 1 入出力コネクタ (S i O - C)

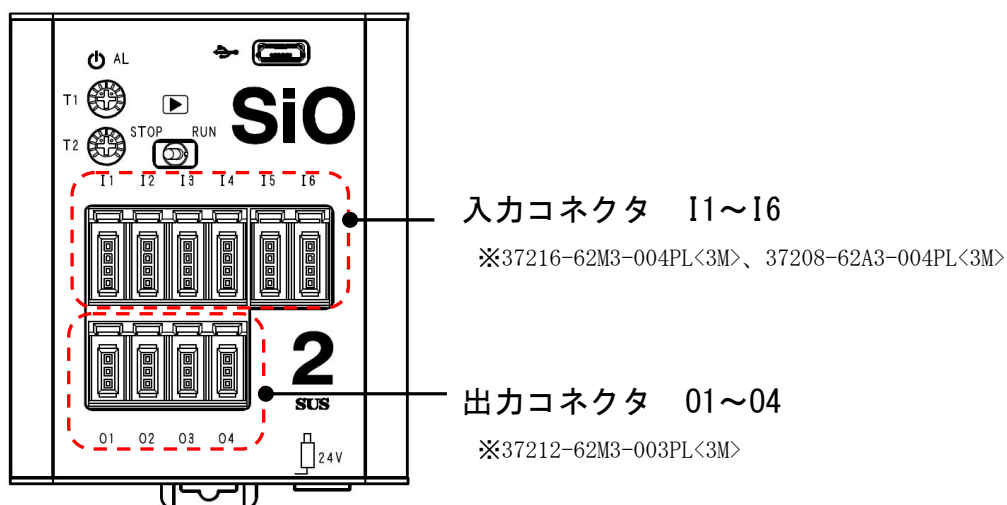
| ピン<br>No. | 線色       | 入出力 | 信号名   | 端子台<br>名称 | コメント |
|-----------|----------|-----|-------|-----------|------|
| 1         | 1 - チャ   | 入力  | IN1   | I1        |      |
| 2         | 1 - アカ   | 入力  | IN2   | I2        |      |
| 3         | 1 - オレンジ | 入力  | IN3   | I3        |      |
| 4         | 1 - キ    | 入力  | IN4   | I4        |      |
| 5         | 1 - ミドリ  | 入力  | IN5   | I5        |      |
| 6         | 1 - アオ   | 入力  | IN6   | I6        |      |
| 7         | 1 - ムラサキ | 入力  | IN7   | I7        |      |
| 8         | 1 - ハイ   | 入力  | IN8   | I8        |      |
| 9         | 1 - シロ   | -   | COM * | 0V        |      |
| 10        | 1 - クロ   | -   | COM * | 0V        |      |
| 11        | 2 - チャ   | 出力  | OUT1  | O1        |      |
| 12        | 2 - アカ   | 出力  | OUT2  | O2        |      |
| 13        | 2 - オレンジ | 出力  | OUT3  | O3        |      |
| 14        | 2 - キ    | 出力  | OUT4  | O4        |      |
| 15        | 2 - ミドリ  | 出力  | OUT5  | O5        |      |
| 16        | 2 - アオ   | 出力  | OUT6  | O6        |      |
| 17        | 2 - ムラサキ | 出力  | OUT7  | O7        |      |
| 18        | 2 - ハイ   | 出力  | OUT8  | O8        |      |
| 19        | 2 - シロ   | -   | COM * | 0V        |      |
| 20        | 2 - クロ   | -   | COM * | 0V        |      |

コネクタ コントローラ側 : XG4A-2034 <OMRON>

ケーブル側 : XG4M-2030-T <OMRON>

\* COM端子4つは内部で電源入力の0Vに接続されています。

## 3. 5. 2 入出力コネクタ (SiO2/SiO2PNP)



| コネクタ              | 入出力 | 信号名         | コネクタタイプ     |
|-------------------|-----|-------------|-------------|
| 入力コネクタ<br>I1 ~ I6 | 入力  | IN1 ~ IN6   | e-CON(4極) * |
| 出力コネクタ<br>O1 ~ O4 | 出力  | OUT1 ~ OUT4 | e-CON(3極) * |

\* 入出力コネクタ接続時には、e-CON 準拠品をお使いください。  
また、e-CON 付き各種ケーブルを用意しております。

5. オプションに記載の当社ホームページを参照ください。

入力 (e-CON 4 極) のピン配列

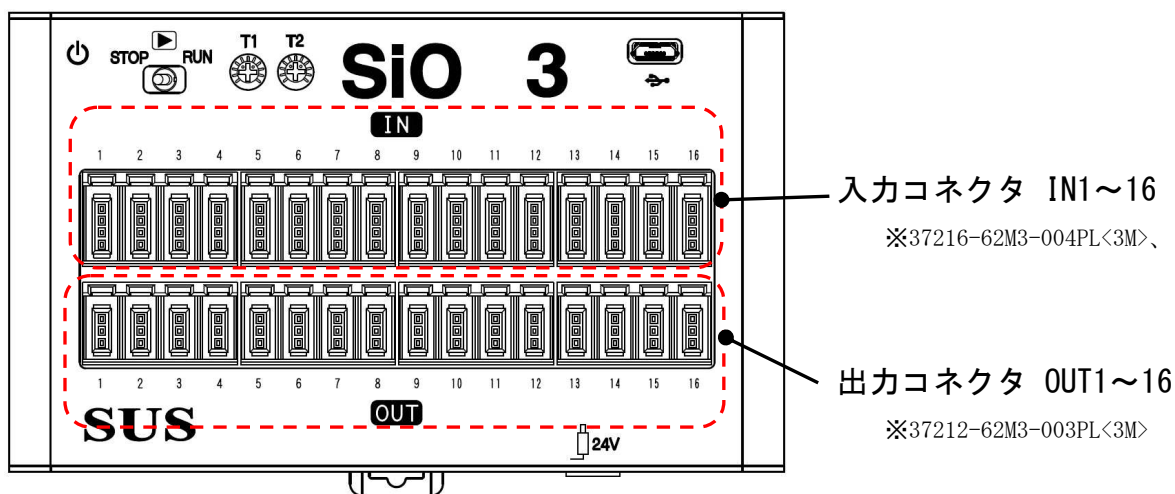
| ピンNo | 信号名   |
|------|-------|
| 1    | 24V * |
| 2    | -     |
| 3    | 0V *  |
| 4    | 入力信号  |

出力 (e-CON 3 極) のピン配列

| ピンNo | 信号名   |
|------|-------|
| 1    | 24V * |
| 2    | 0V *  |
| 3    | 出力信号  |

\* 24V・0V は、それぞれコントローラ内部で電源入力の 24V・0V に接続されています。

## 3. 5. 3 入出力コネクタ (SiO3)



| コネクタ                | 入出力 | 信号名          | コネクタタイプ     |
|---------------------|-----|--------------|-------------|
| 入力コネクタ<br>IN1 ~ 16  | 入力  | IN1 ~ IN16   | e-CON(4極) * |
| 出力コネクタ<br>OUT1 ~ 16 | 出力  | OUT1 ~ OUT16 | e-CON(3極) * |

- \* 入出力コネクタ接続時には、e-CON 準拠品をお使いください。  
また、e-CON 付き各種ケーブルを用意しております。  
5. オプションに記載の当社ホームページを参照ください。

入力 (e-CON 4極) のピン配列

| ピンNo | 信号名   |
|------|-------|
| 1    | 24V * |
| 2    | -     |
| 3    | 0V *  |
| 4    | 入力信号  |

出力 (e-CON 3極) のピン配列

| ピンNo | 信号名   |
|------|-------|
| 1    | 24V * |
| 2    | 0V *  |
| 3    | 出力信号  |

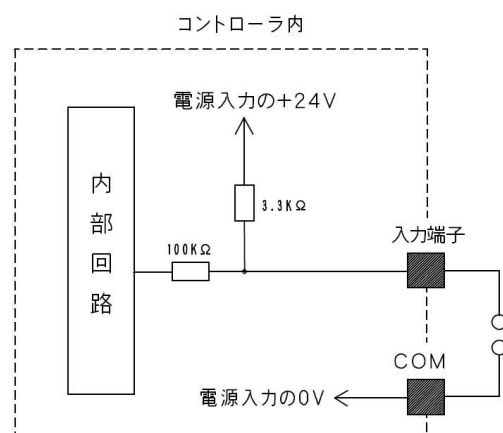
- \* 24V・0V は、それぞれコントローラ内部で電源入力の 24V・0V に接続されています。



## 3. 5. 4 入力回路仕様

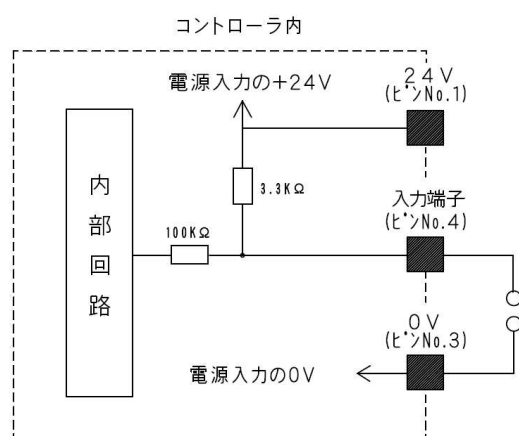
## (1) SiO-C

| 項目   | 仕様            |
|------|---------------|
| 入力点数 | 8点 (SiO-C)    |
| 入力電圧 | DC24V ± 10%   |
| 入力電流 | 約 7mA / DC24V |
| 絶縁方式 | 非絶縁           |



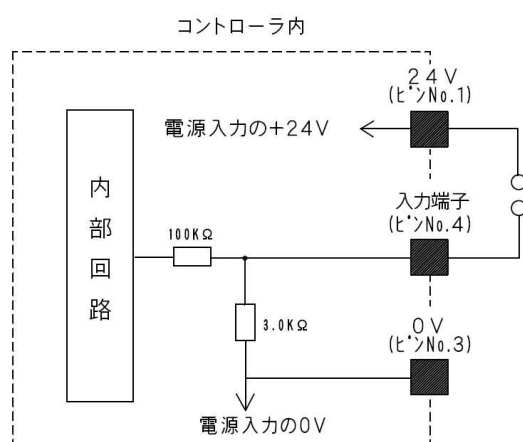
## (2) SiO2、SiO3

| 項目   | 仕様                      |
|------|-------------------------|
| 入力点数 | 6点 (SiO2)<br>16点 (SiO3) |
| 入力電圧 | DC24V ± 10%             |
| 入力電流 | 約 7mA / DC24V           |
| 絶縁方式 | 非絶縁                     |



## (3) SiO2PNP

| 項目   | 仕様            |
|------|---------------|
| 入力点数 | 6点 (SiO2PNP)  |
| 入力電圧 | DC24V ± 10%   |
| 入力電流 | 約 7mA / DC24V |
| 絶縁方式 | 非絶縁           |



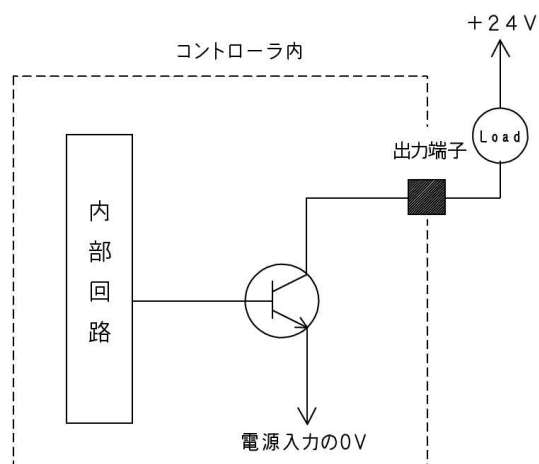
外部に無接点回路を接続される場合、スイッチOFF時の1点当たりの漏洩電流は1mA以下として下さい。

機械式接点（リレー、スイッチ等）をご使用の際は、サイクルタイムなどから寿命をご考慮ください。また、接点が微小電流用の物をご使用下さい。

## 3. 5. 5 出力回路仕様

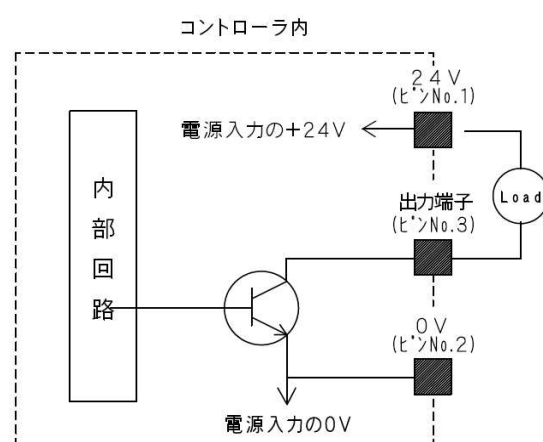
## (1) SiO-C

| 項目     | 仕様            |
|--------|---------------|
| 出力点数   | 8点 (SiO-C)    |
| 負荷電圧   | DC24V ± 10%   |
| 最大負荷電流 | 100mA/1点 (*1) |
| 絶縁方式   | 非絶縁           |



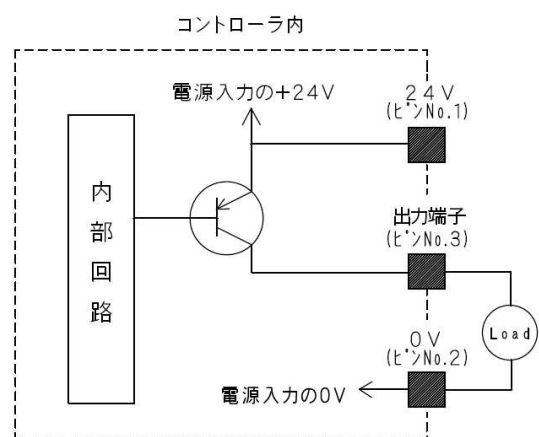
## (2) SiO2、SiO3

| 項目     | 仕様                      |
|--------|-------------------------|
| 出力点数   | 4点 (SiO2)<br>16点 (SiO3) |
| 負荷電圧   | DC24V ± 10%             |
| 最大負荷電流 | 100mA/1点 (*1)           |
| 絶縁方式   | 非絶縁                     |



## (3) SiO2PNP

| 項目     | 仕様            |
|--------|---------------|
| 出力点数   | 4点 (SiO2PNP)  |
| 負荷電圧   | DC24V ± 10%   |
| 最大負荷電流 | 100mA/1点 (*1) |
| 絶縁方式   | 非絶縁           |



本出力素子は、負荷短絡もしくは定格以上の電流が流れた場合は、内部回路が破損します。リレー等の誘導負荷を接続される場合は、リレーの負荷電流をご確認の上ご使用下さい。また、コイルに逆起電力吸収用ダイオードを必ず接続して下さい。

(\*1) コントローラあたりの合計負荷電流は1.0A以下としてください。

オプションで入出力ケーブル<P47-115> (ケーブル長2m)、e-CON付き各種ケーブルを用意しております。

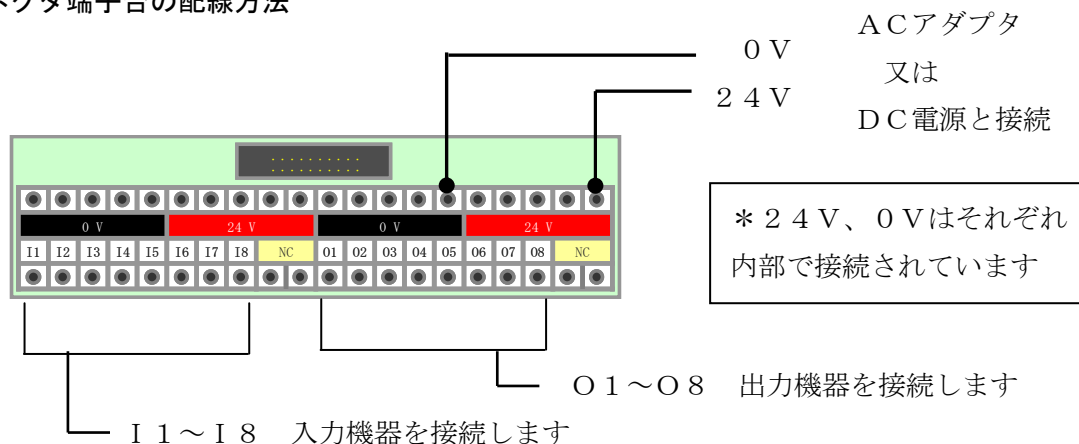
詳細は5. オプションに記載の当社ホームページを参照ください。

### 3. 5. 6 入出力 接続例 (S i O - C)

オプションでコネクタ端子台<SUC-147>を用意しております。

※コネクタ端子台は、S i O - Cのみご利用できます。

#### コネクタ端子台の配線方法



#### 適合電線

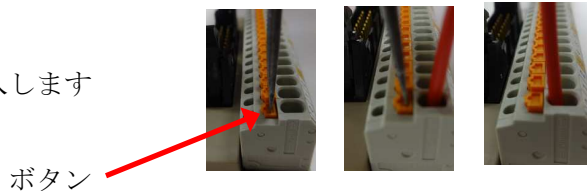
被覆外形 φ 3. 1 以下

被覆むきしろ 9 ~ 1 0 mm



#### 接続方法

1. ボタンを押します
2. ボタンを押したまま電線を挿入します
3. ボタンを離します

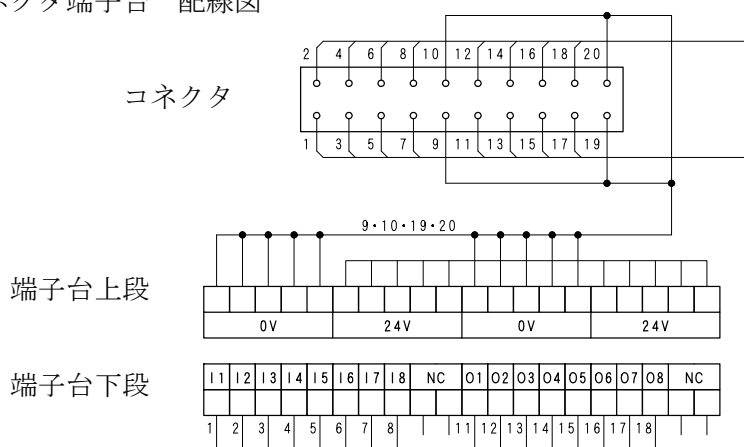


#### 取り外し方法

1. ボタンを押します
2. ボタンを押したまま電線を引き抜きます

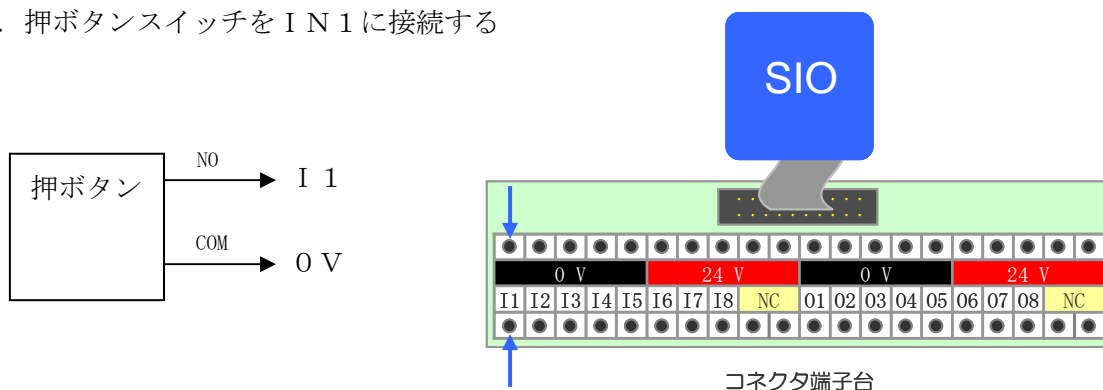


#### コネクタ端子台 配線図

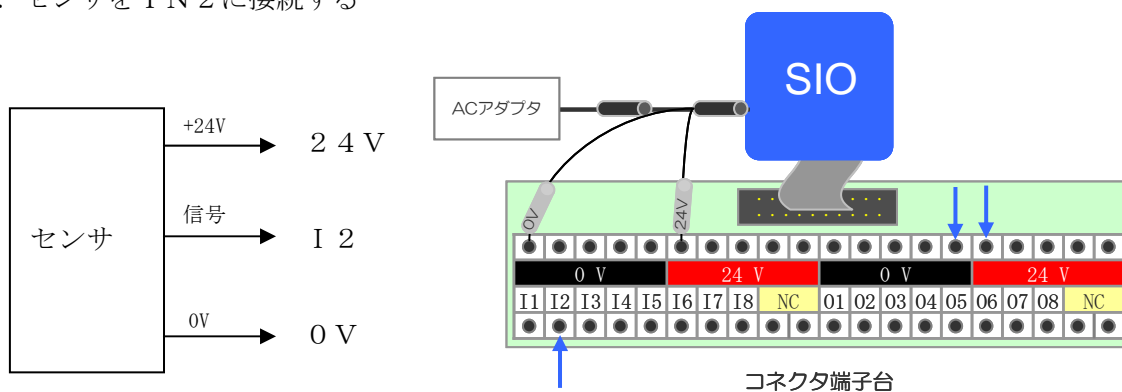


コネクタ端子台を使用した入出力の接続例です。

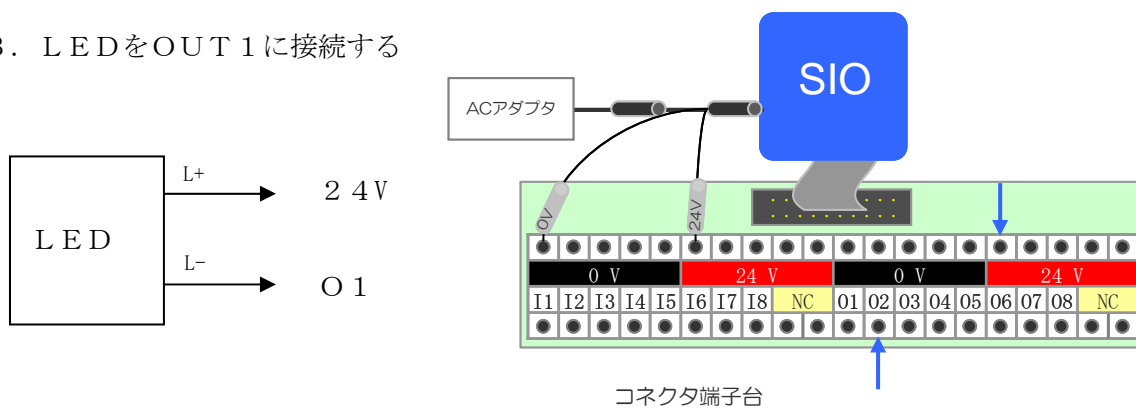
1. 押ボタンスイッチを I N 1 に接続する



2. センサを I N 2 に接続する



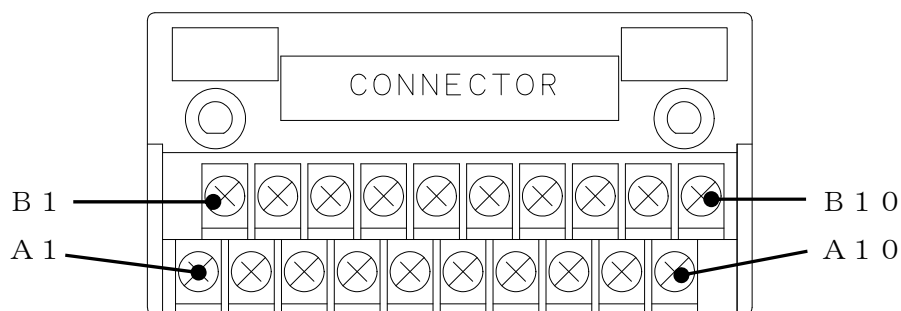
3. LEDをOUT 1 に接続する



オプションでコネクタ端子台（ネジ式）<SUC-119>を用意しております。

※コネクタ端子台は、S i O - Cのみご利用できます。

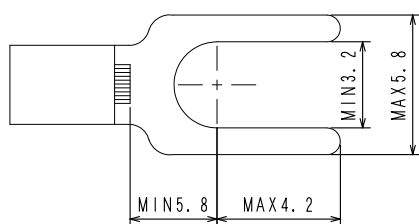
### コネクタ端子台（ネジ式）の配線方法



| 入出力 | 信号名   | 端子台名称 | 入出力 | 信号名   | 端子台名称 |
|-----|-------|-------|-----|-------|-------|
| 入力  | IN1   | A1    | 出力  | OUT1  | A6    |
| 入力  | IN2   | B1    | 出力  | OUT2  | B6    |
| 入力  | IN3   | A2    | 出力  | OUT3  | A7    |
| 入力  | IN4   | B2    | 出力  | OUT4  | B7    |
| 入力  | IN5   | A3    | 出力  | OUT5  | A8    |
| 入力  | IN6   | B3    | 出力  | OUT6  | B8    |
| 入力  | IN7   | A4    | 出力  | OUT7  | A9    |
| 入力  | IN8   | B4    | 出力  | OUT8  | B9    |
| —   | COM * | A5    | —   | COM * | A10   |
| —   | COM * | B5    | —   | COM * | B10   |

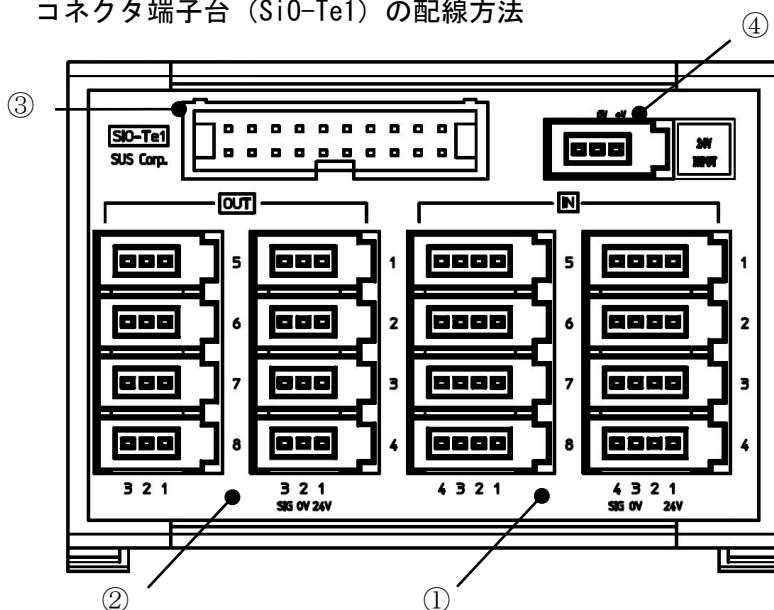
\* COM端子4つはS i O - C内部で電源入力の0 Vに接続されています

### 適合圧着端子



オプションでe-CONタイプのコネクタ端子台 (SiO-Tel) <SUC-162>を用意しております。  
 ※コネクタ端子台は、S i O - Cのみご利用できます。

#### コネクタ端子台 (SiO-Tel) の配線方法



| No | 名称         | 端子台名称     | 説明  |
|----|------------|-----------|---|
| ①  | 入力コネクタ     | IN1~8     | 入力コネクタ e-CON 4極<br>37216-62M3-004PL<3M>     |
| ②  | 出力コネクタ     | OUT1~8    | 出力コネクタ e-CON 3極<br>37212-62M3-003PL<3M>     |
| ③  | コネクタ       | -         | S i O - Cとの接続コネクタ<br>XG4C-2031<オムロン>        |
| ④  | 24V 入力コネクタ | 24V INPUT | 24V 入力コネクタ e-CON 3極<br>37203-62B3-003PL<3M> |

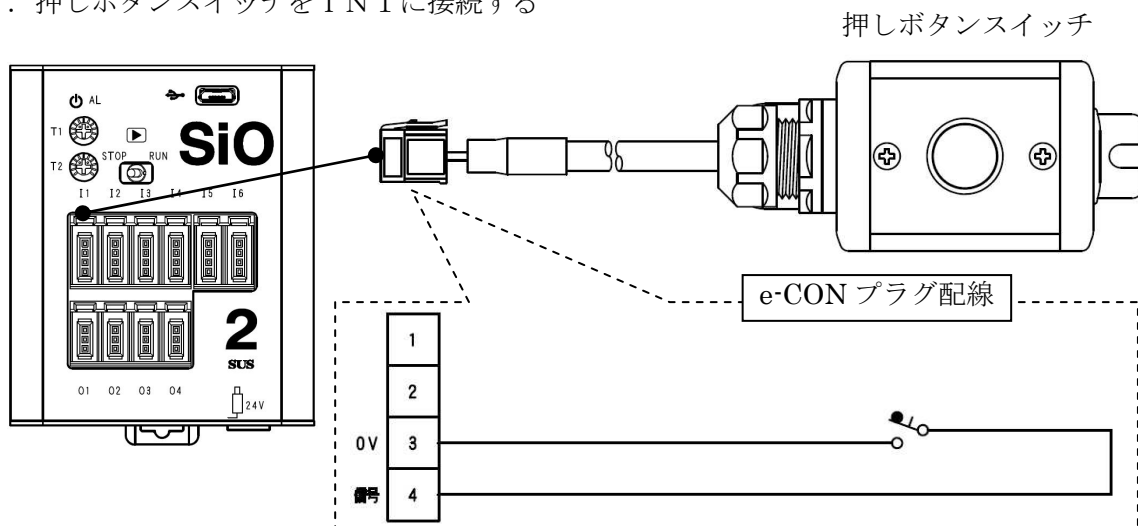
\* 24V・0V は、それぞれ端子台内部で電源入力の 24V・0V に接続されています。

### 3. 5. 7 入出力 接続例 (S i O 2 / S i O 3)

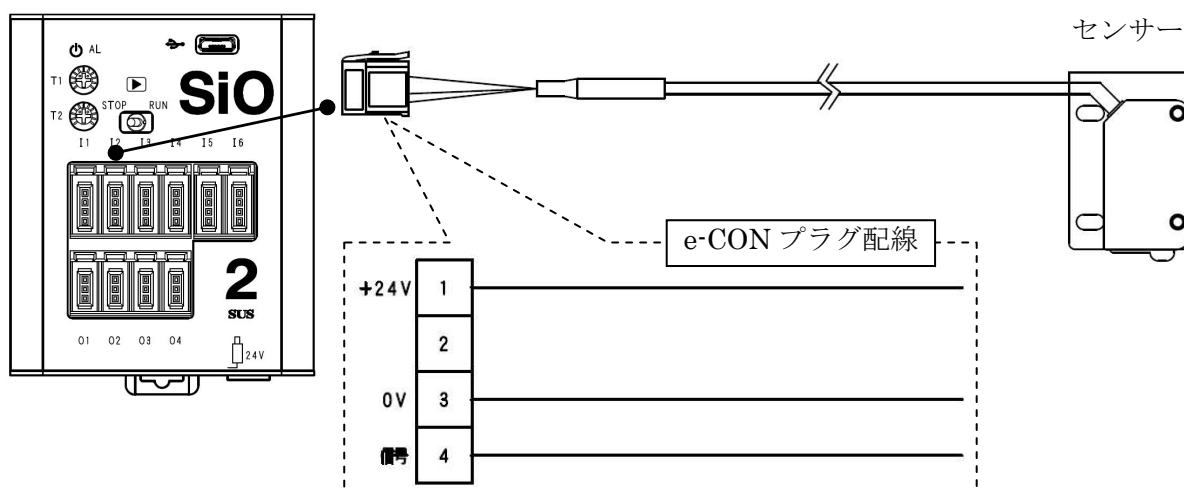
e-CON タイプの S i O (S i O 2 / S i O 3) と入出力機器の接続例です。

※NPN タイプの接続例です。

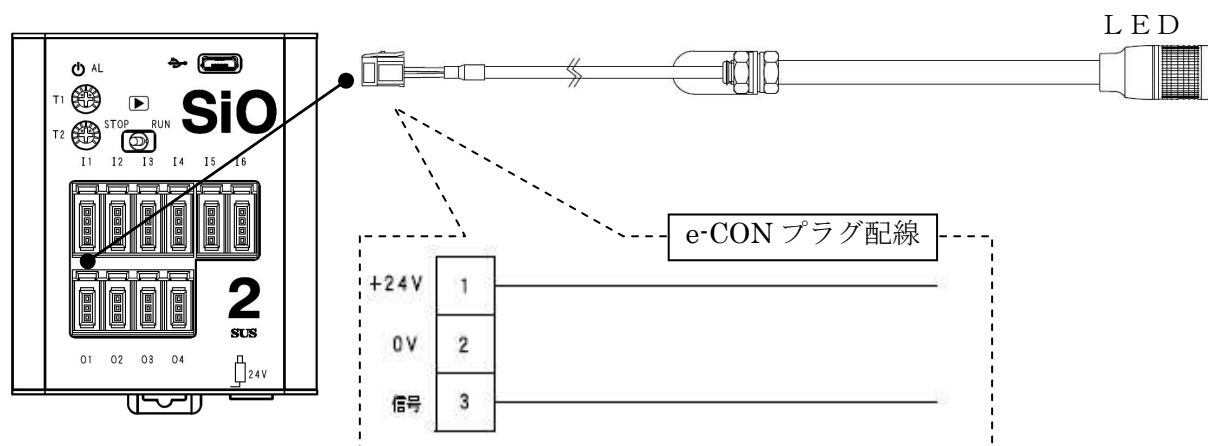
#### 1. 押しボタンスイッチを I N 1 に接続する



#### 2. センサーを I N 2 に接続する



#### 3. LEDを O U T 1 に接続する



## 4. SiO-Programmer

SiO-Programmerは、プログラムを設定することが可能です。

弊社Webサイトよりダウンロードして無償でご利用いただけます。 <http://www.sus.co.jp/>  
PCとの通信にはUSBケーブル（microB USB2.0）が必要です。

### SiO-Programmer 使用環境

| 項目      | 内容  |
|---------|---|
| OS      | Windows 7 (32Bit 版) / Windows 8 (32Bit 版) / Windows 8. 1 (32Bit 版)<br>※64Bit OS では動作しない事がありますので、ご注意ください |
| CPU・メモリ | 800MHz 以上の CPU、512MB 以上のシステムメモリを推奨  |
| ハードディスク | インストール用に、10MB 以上の空き容量   |
| ディスプレイ  | 解像度 1366×768 以上、256 色以上   |
| 通信      | USB ポートが使用可能であること   |

Windows のロゴは米国 Microsoft Corporation の米国およびその他の国における登録商標です。

### 【主な機能】

#### ①プログラム編集

出力のONする条件を設定します。

編集したプログラムは、ファイルに保存したり、印刷することができます。

#### ②入出力状態の確認

入出力の状態を表示します。

#### ③コントローラから読み込み、コントローラへ登録

プログラムの読み込み、登録を行います。





## USBケーブルの接続

USBコネクタへ、USBケーブルを接続します。

USBコネクタはMicroB（USB2.0）です。

USB通信を行う場合、USBドライバをインストールする必要があります。

USBドライバのインストール方法は下記の取扱説明書を参照ください。

→ SiO-Programmer取扱説明書

## SiO-C



## SiO2/SiO2PNP



## SiO3



## 5. オプション

SiOコントローラに対応したオプションを多数ご用意しております。  
(各種端子台、入出力機器、各種ケーブル、コネクタ単品、など)

※入出力オプションは、SiO2PNPでは使用できません。

詳細は、下記当社ホームページを参照ください。

当社ホームページ <http://www.sus.co.jp/>

製品一覧 → SiO → 接続対応機器

The screenshot shows the SUS Corporation website. The main navigation bar includes 'HOME', '製品一覧', 'SID', and '接続対応機器'. The '製品一覧' link is highlighted with a red box. Below the navigation bar, there is a banner for 'SiO シンプルI/Oコントローラ' with the slogan 'からくり革命' and 'デモ機のお申込はこちら'. Below the banner, there are several menu items: 'カタログ・CADデータ', '各種ソフトウェア・取扱説明書', '使用事例', '接続対応機器' (highlighted with a red box), and 'キット'. Below these menu items, there are several filter options: '入力機器(機器→SiO)', '出力機器(SiO→機器)', '延長ケーブル', '入力集約/出力集約', 'コネクタ単品', and 'オプション品'. The main content area is titled '接続対応機器' and is divided into three sections: '入力機器(機器→SiO)', 'スイッチボックス(1点)', '光电センサ(透過型)', and '光电センサ(反射型)'. Each section contains a product image and its item number: 'SUC-203' for the switch box, 'SUC-196' for the through-type photo sensor, and 'SUC-195' for the reflective-type photo sensor. On the right side of the page, there is a 'WEB SUS' section with a search bar and a '製品一覧' section listing various products like 'アルミ構造材', 'アルミパイプ構造材', 'ボックスフレーム', etc.

## 6. トラブルシューティング

動作しない、動作するが以前と動きが違う等、異常が見られる時は、以下項目のチェックをお願いします。

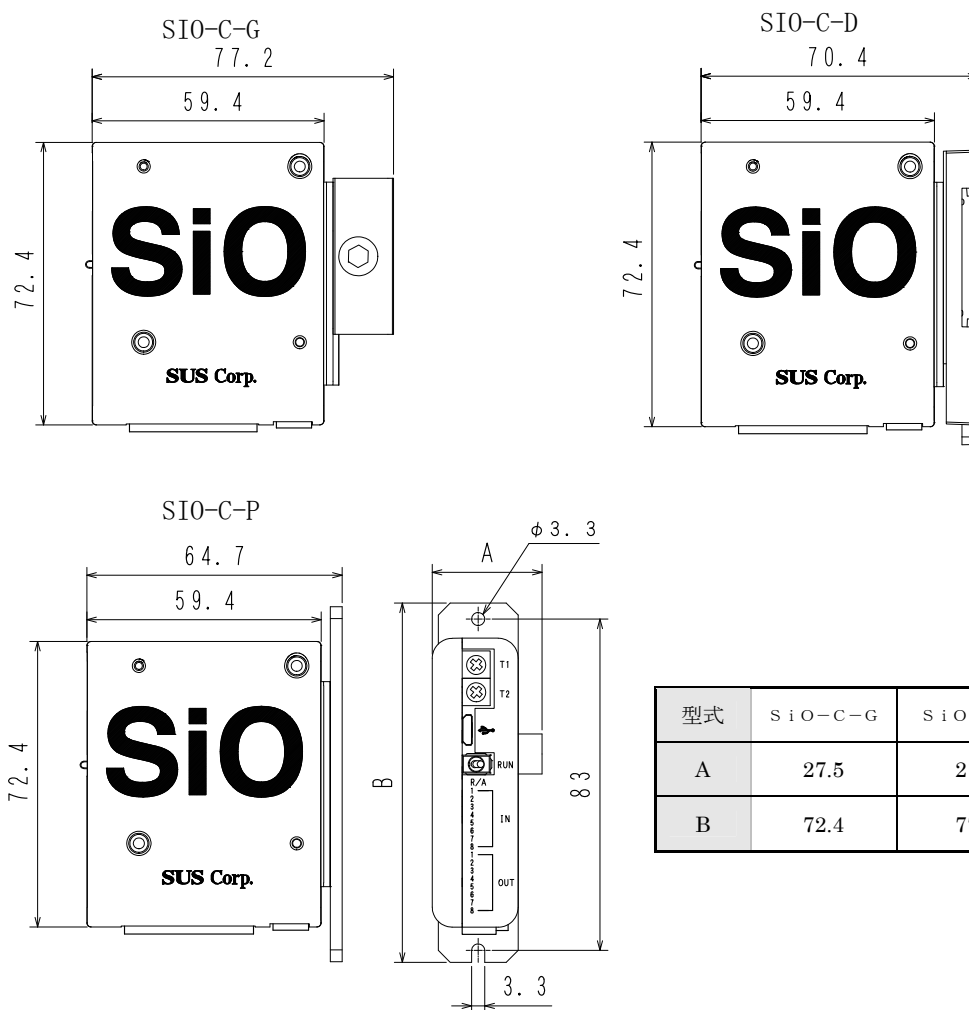
|      |  |
|------|--|
| 要因 1 | コントローラに電源が入っていますか？   |
| 対処   | 電源はDC 24V 0.3Aを供給してください。<br>コントローラの電源表示灯が点灯しているか確認ください。<br><br>DC 24Vが供給されていて、電源表示灯が点灯していない場合は、内部のヒューズが破断している可能性があります。弊社までご連絡ください。 |
| 要因 2 | RUNスイッチがRUNになっていますか？   |
| 対処   | RUNスイッチをRUNしないと動作しません。スイッチを確認ください。   |
| 要因 3 | 配線は正しく接続されていますか？   |
| 対処   | 接続している機器の配線をお確かめください。  |
| 要因 4 | 電源容量不足の可能性がります。  |
| 対処   | 電源容量は0.3Aが必要です。<br>弊社ACアダプタを使用されていない場合は、電源容量をご確認ください。  |
| 要因 5 | 電源ケーブルや、入出力ケーブルの接続をご確認ください。  |
| 対処   | 電源コネクタの接続状態、入出力ケーブルのコネクタ接続状態などをご確認ください。<br>各コネクタを一度抜き、再度差し直しを試してみてください。  |

## 7. 仕様

### 7. 1 SiO-C 仕様

|         |   |         |           |
|---------|---|---------|-----------|
| 型式      | SiO-C-G   | SiO-C-D | SiO-C-P   |
| 取付方式    | GF (N)  | DINレール  | ネジ止め (M3) |
| 電源電圧    | DC24V±10% 0.3A DCプラグ：5.5mm×2.1mm                |         |           |
| 入出力点数   | 入力：8点 出力：8点                                     |         |           |
| 入力仕様    | DC24V±10% 7mA/DC24V 無電圧接点入力(NPN)                |         |           |
| 出力仕様    | DC24V±10% 100mA/DC24V オープンコレクタ(NPN)             |         |           |
| プログラム方式 | 作成：専用PCソフトによる選択式プログラム (無償ダウンロード)<br>言語：SUSオリジナル |         |           |
| 通信仕様    | USB2.0 仕様準拠/micro-B タイプ                         |         |           |
| 使用環境    | 温度 0~40℃ 湿度：85 %RH 以下 結露のないこと<br>屋内で直射日光のあたらない所 |         |           |
| 使用雰囲気   | 腐食性ガス・オイルミスト・引火性ガス・粉塵のない場所で動作可能                 |         |           |
| RoHS対応  | 鉛フリー対応、RoHS指令対応                                 |         |           |
| 重量      | 約 85 g  | 約 62 g  | 約 68 g    |

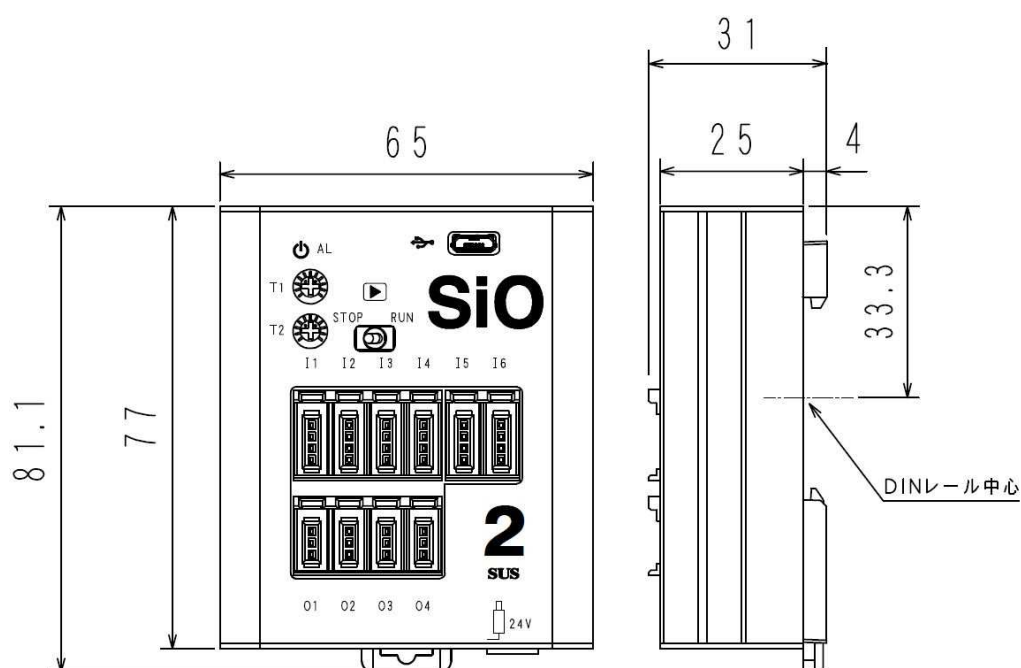
### 7. 2 SiO-C 外形寸法図



## 7.3 SiO2 仕様

|         |  |
|---------|--|
| 型式      | SiO2   |
| 取付方式    | GF (N) / DINレール                                |
| 電源電圧    | DC24V±10% 0.3A DCプラグ：5.5mm×2.1mm               |
| 入出力点数   | 入力：6点 出力：4点                                    |
| 入力仕様    | DC24V±10% 7mA/DC24V 無電圧接点入力(NPN)               |
| 出力仕様    | DC24V±10% 100mA/DC24V オープンコレクタ(NPN)            |
| プログラム方式 | 作成：専用PCソフトによる選択式プログラム（無償ダウンロード）<br>言語：SUSオリジナル |
| 通信仕様    | USB2.0仕様準拠/micro-Bタイプ                          |
| 使用環境    | 温度0～40℃ 湿度：85%RH以下 結露のないこと<br>屋内で直射日光のあたらない所   |
| 使用雰囲気   | 腐食性ガス・オイルミスト・引火性ガス・粉塵のない場所で動作可能                |
| RoHS対応  | 鉛フリー対応、RoHS指令対応                                |
| 重量      | 約107g  |

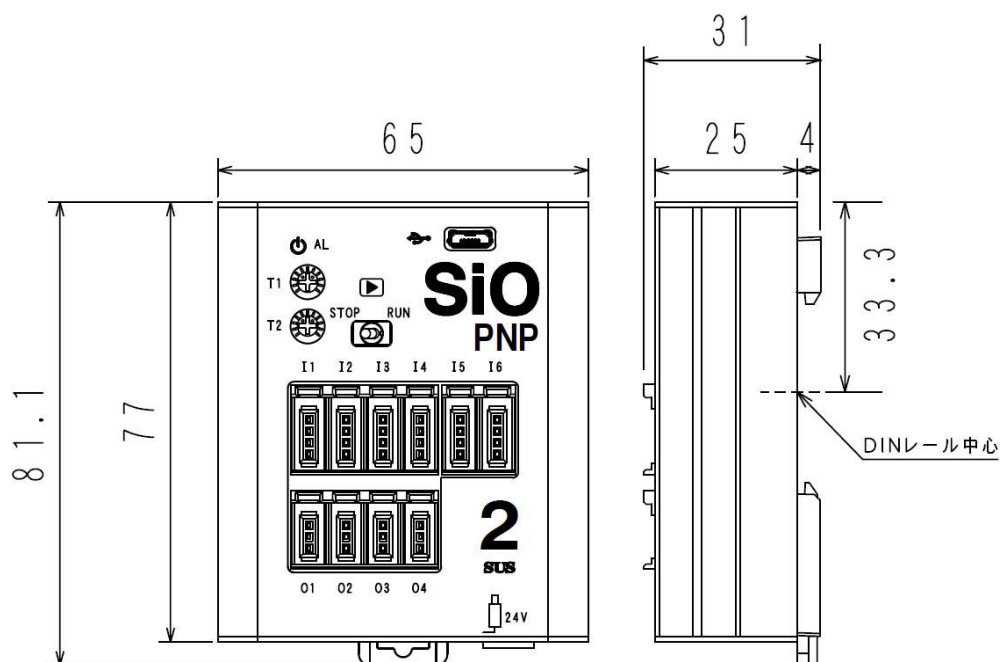
## 7.4 SiO2 外形寸法図



## 7.5 SiO2PNP 仕様

|         |  |
|---------|--|
| 型式      | SiO2PNP  |
| 取付方式    | GF(N) / DINレール                                 |
| 電源電圧    | DC24V±10% 0.3A DCプラグ：5.5mm×2.1mm               |
| 入出力点数   | 入力：6点 出力：4点                                    |
| 入力仕様    | DC24V±10% 7mA/DC24V 無電圧接点入力(PNP)               |
| 出力仕様    | DC24V±10% 100mA/DC24V オープンコレクタ(PNP)            |
| プログラム方式 | 作成：専用PCソフトによる選択式プログラム（無償ダウンロード）<br>言語：SUSオリジナル |
| 通信仕様    | USB2.0仕様準拠/micro-Bタイプ                          |
| 使用環境    | 温度0～40℃ 湿度：85%RH以下 結露のないこと<br>屋内で直射日光のあたらない所   |
| 使用雰囲気   | 腐食性ガス・オイルミスト・引火性ガス・粉塵のない場所で動作可能                |
| RoHS対応  | 鉛フリー対応、RoHS指令対応                                |
| 重量      | 約107g  |

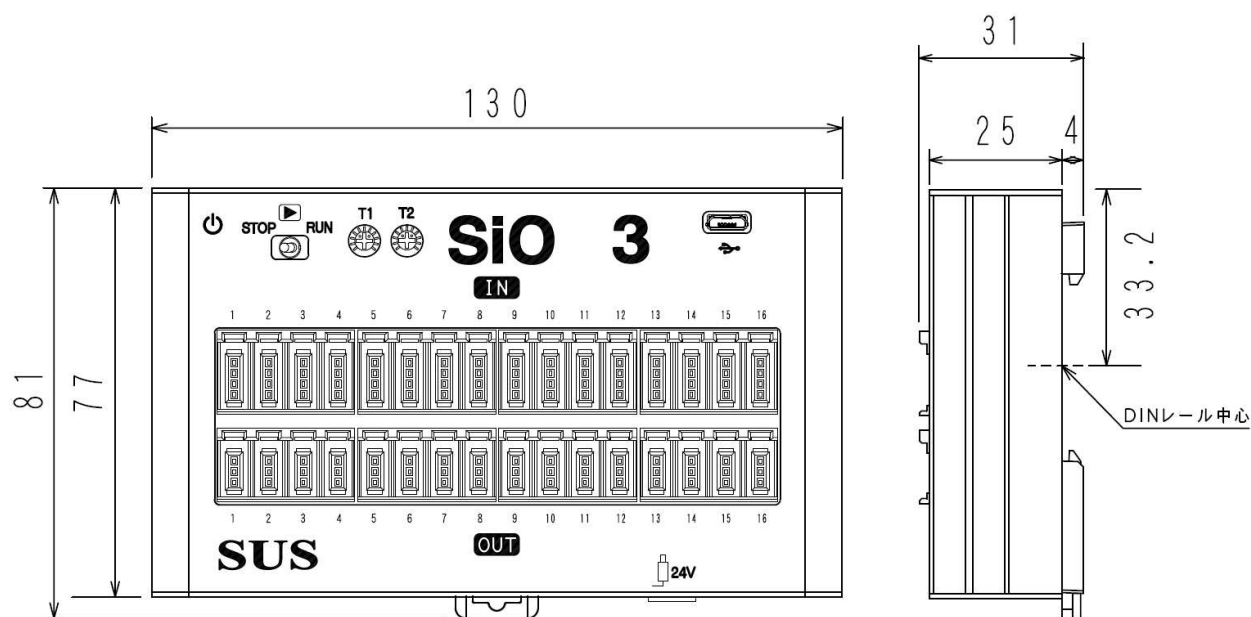
## 7.6 SiO2PNP 外形寸法図



## 7.7 SiO3 仕様

|         |  |
|---------|--|
| 型式      | SiO3   |
| 取付方式    | GF (N) / DINレール                                |
| 電源電圧    | DC24V±10% 0.3A DCプラグ：5.5mm×2.1mm               |
| 入出力点数   | 入力：16点 出力：16点                                  |
| 入力仕様    | DC24V±10% 7mA/DC24V 無電圧接点入力(NPN)               |
| 出力仕様    | DC24V±10% 100mA/DC24V オープンコレクタ(NPN)            |
| プログラム方式 | 作成：専用PCソフトによる選択式プログラム（無償ダウンロード）<br>言語：SUSオリジナル |
| 通信仕様    | USB2.0仕様準拠/micro-Bタイプ                          |
| 使用環境    | 温度0～40℃ 湿度：85 %RH以下 結露のないこと<br>屋内で直射日光のあたらない所  |
| 使用雰囲気   | 腐食性ガス・オイルミスト・引火性ガス・粉塵のない場所で動作可能                |
| RoHS対応  | 鉛フリー対応、RoHS指令対応                                |
| 重量      | 約178g  |

## 7.8 SiO3 外形寸法図



## 改版履歴

| 版   | 年 月 日     | 内 容                                      | 変更ページ             |
|-----|-----------|--|-------------------|
| 1.0 | '16/06/01 | 第1版 制定                                   |                   |
| 1.1 | '16/06/27 | 1. 各部名称に「アース用端子」追加<br>2. オプション 修正        | 3-1<br>5-1, 2     |
| 1.2 | '16/08/15 | 1. コネクタ端子台（ネジ式）説明追加<br>2. 外形寸法図 修正       | 3-10<br>7-1       |
| 2.0 | '17/03/01 | 1. Ver. 2.00 に対応<br>2. オプション 基本キット4～7 追加 | 全ページ              |
| 2.1 | '17/04/17 | SiO-E 表記削除                               | 1-1<br>2-1<br>3-1 |
| 3.0 | '17/04/27 | SiO2 追加                                  | 全ページ              |
| 3.1 | '17/08/30 | SiO2PNP 追加                               | 全ページ              |
| 3.2 | '17/09/29 | SiO3 追加                                  | 全ページ              |