

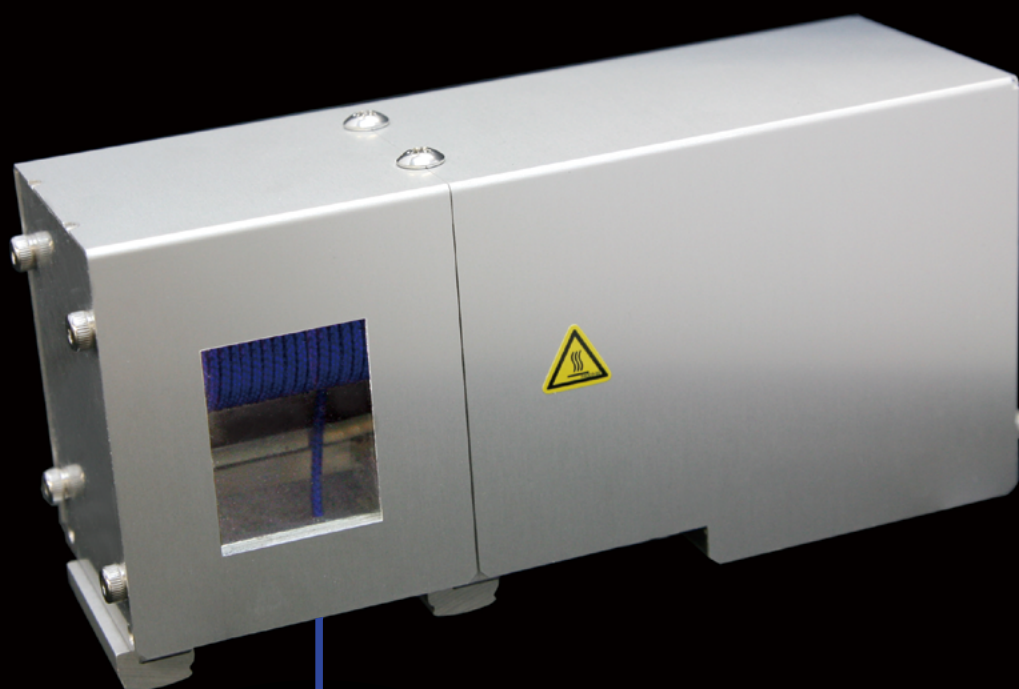
SUS

電動ウインチ

Electric Winch

DW1000L Low Speed

DW1000H High Speed



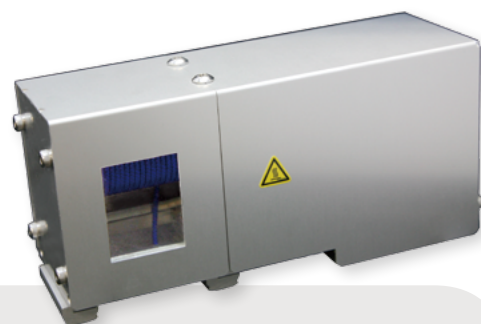
Length : 1,000mm

Payload :
L type 15kg
H type 3kg

Speed :
L type 40mm/sec
H type 200mm/sec

からくり革命

電動ウインチは、テグスの巻き上げ、巻き下げで、上下動作をアシストする電動ユニットです。難しい操作は一切不要、スイッチにより上昇・下降を簡単に行うことができます。



電動ウインチ 4つの特長

1 速度、荷重で2タイプから選択

可動距離は1,000mmで、さまざまな用途に使用可能。

Lタイプ 最高速度：40mm/sec 可搬荷重：15kg

Hタイプ 最高速度：200mm/sec 可搬荷重：3kg

2 GFへの取り付けが簡単！

GF突起と同形状の部品を装着しているため、GFへの取り付けが簡単にできます。

3 制御が簡単！

専用のコントローラはパワーユニットと同じ制御方式を採用。

巻き上げ、巻き下げ、2つの信号だけで動作します。

動作パターンや速度の変更も簡単に行うことができます。

4 豊富なオプション！

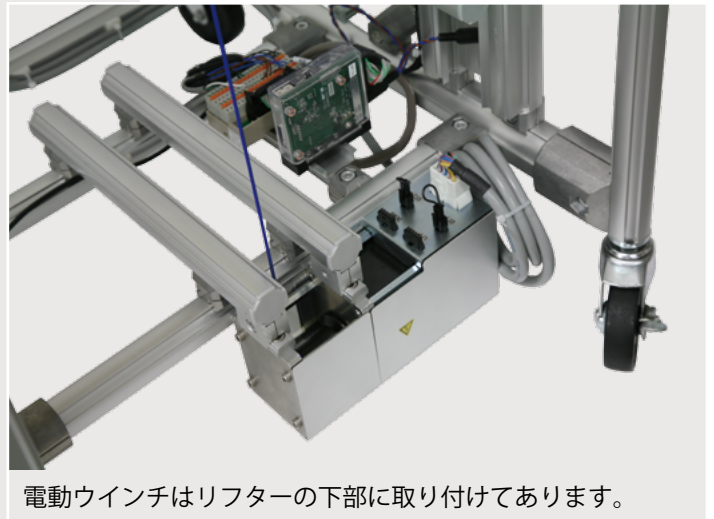
上昇・下降LS用のセンサとして、光電センサ、リミットスイッチなど、コネクタを取り付けた状態でお届けいたします。

コネクタを接続するだけなので、面倒な配線は不要です。

そのほかにも、さまざまなオプションをご用意しております。

実例：電動レベルリフター

電動ウインチを用いてテーブルの昇降動作を行い、一定の高さでワークの積み下ろしが可能なリフターです。電動により、サイズや重さの異なるワークにも対応可能です。



電動ウインチはリフターの下部に取り付けてあります。

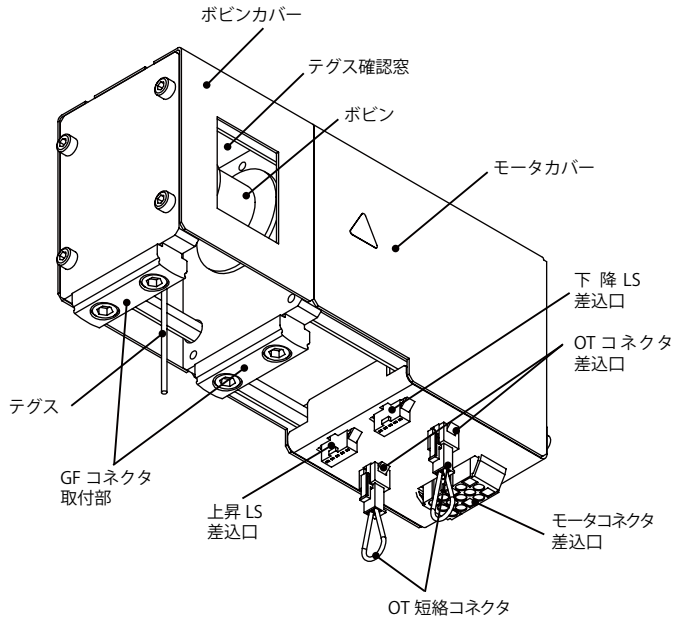


電動レベルリフター背面

電動ウインチ本体

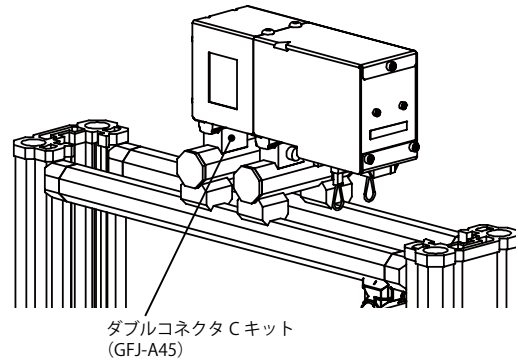
■ 各部の名称・機能

LタイプとHタイプの外形は同一です。



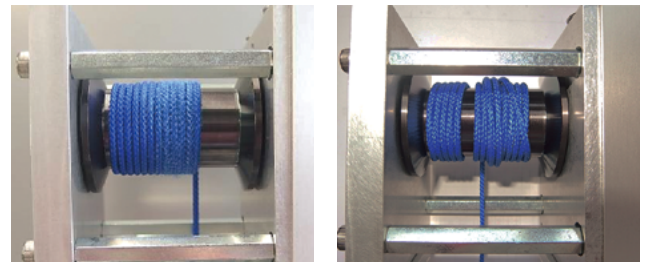
■ 取り付け方法

本体底面にGFの突起が付属しているため、GFの標準コネクタで取り付けができます。
 GFコネクタサイズ: GF-Nシリーズ
 固定は2カ所で行ってください。



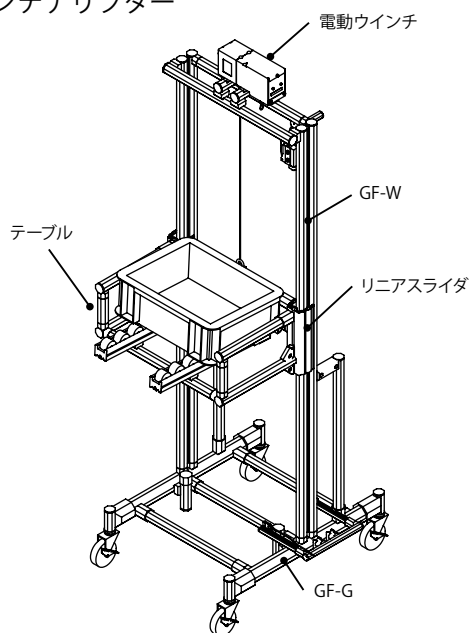
■ テグスについて

テグスは消耗品です。均一に巻きつけてください。重なると切れる可能性が増加します。



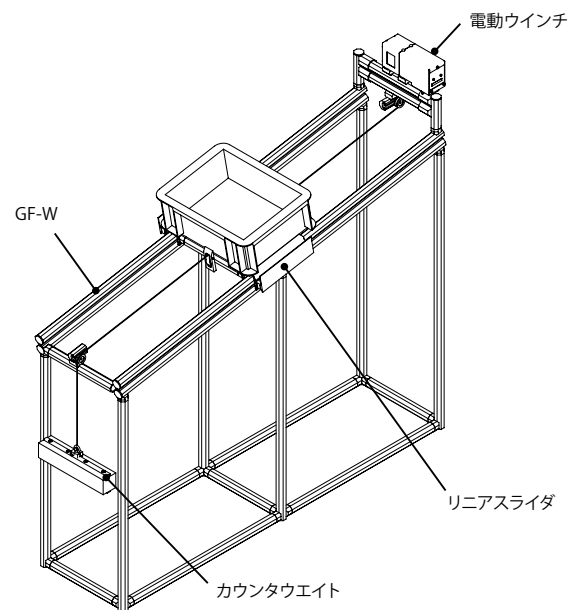
使用例

■ コンテナリフター



テーブルの昇降が行えます。
 ばねやカウンターウイトが不要ですので、シンプルな機構になります。

■ コンテナ水平搬送

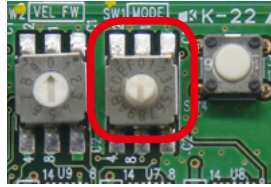


下り傾斜がない水平方向の搬送や、登り傾斜がある場合でも、コンテナを搬送することが可能です。
 (巻き下げ用にカウンターウイトが必要です)

コントローラ

■ 動作パターン

8種類の動作パターンがあらかじめ設定されており、コントローラ内の設定スイッチを選択するだけで、下表の8つのパターンをお選びいただけます。



SW1	動作内容
0	スイッチ1 ONの間、巻き上げ スイッチ2 ONの間、巻き下げ
1	スイッチ1 ONで上昇LSがONまで動作 スイッチ2 ONで下降LSがONまで動作
2	スイッチ1 ONの間巻き上げ、OFFすると下降LSまで戻る
3	スイッチ1 ONの間巻き下げ、OFFすると上昇LSまで戻る
4	スイッチ1 ONで上昇LSがONまで巻き上げ後、下降LSまで戻る
5	スイッチ1 ONで下降LSがONまで巻き下げ後、上昇LSまで戻る
6	スイッチ1 ONの間巻き上げ、OFFすると下降LSまで戻る 戻り中、スイッチ1 ONで巻き上げへ切り替わる
7	スイッチ1 ONの間巻き下げ、OFFすると上昇LSまで戻る 戻り中、スイッチ1 ONで巻き下げへ切り替わる

※ 8～Fは使用禁止です。選択しないでください。

■ 入力信号

スイッチコネクタ

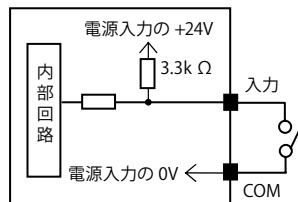
No.	信号名	機能
1	SW1	スイッチ1入力
2	SW2	スイッチ2入力
3	COM	入力コモン

タイマー無効入力コネクタ (コントローラ内部)

No.	信号名	機能
1	SWTC1	スイッチ1入力タイマーを無効にします
2	SWTC2	スイッチ2入力タイマーを無効にします
3	COM	入力コモン

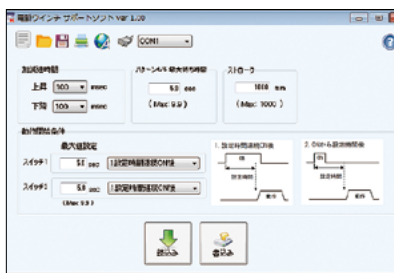
項目	仕様
入力電圧	DC24V ± 10%
入力電流	約 7mA/DC2V

コントローラ内



■ PC ソフトウェア

PCソフトは、加減速設定等を変更することが可能です。弊社WEBサイトよりダウンロードして無償でご利用いただけます。

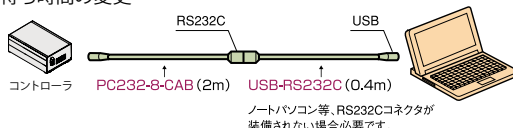


パソコン通信ケーブル	
型式	PC232-8-CAB
価格 (¥)	3,500
コンバータ	
型式	USB-RS232C
価格 (¥)	5,480
電動ウインチサポートソフト (CD)	
型式	XAT-019
価格 (¥)	1,500

対応 OS: Windows 7, 8, 10 (32Bit 版のみ)

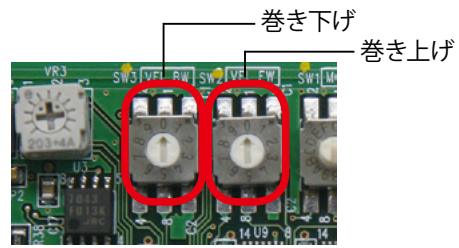
【機能】

- ・加減速時間の設定
- ・動作パターン4 / 5での待ち時間の変更
- ・ストローク設定
- ・動作開始条件設定
- ・設定値 PCへの保存
- ・設定値 印刷 など



ノートパソコン等、RS232Cコネクタが装備されない場合必要です。

■ 動作速度切り替え



動作速度をコントローラ内の設定スイッチで、10段階から選択可能です。巻き上げ速度、巻き下げ速度を別々に設定できるので、「巻き上げを早く」、「巻き下げをゆっくり」などの動作も設定可能です。

選択	0	1	2	3	4	5	6	7	8	9
L速度 (mm/sec)	40	36	32	28	24	20	16	12	8	4
H速度 (mm/sec)	200	180	160	140	120	100	80	60	40	20

■ 出力信号

外部出力コネクタ (コントローラ内部)

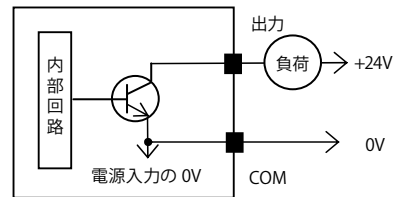
No.	信号名	機能
1	U-LS	上昇LSがONの時に、ONします
2	-	未使用
3	D-LS	下降LSがONの時に、ONします
4	RDY	電源投入でON、アラーム時にOFFします
5	MOVE	動作中ONします
6	COM	出力コモン

24V 出力コネクタ (コントローラ内部)

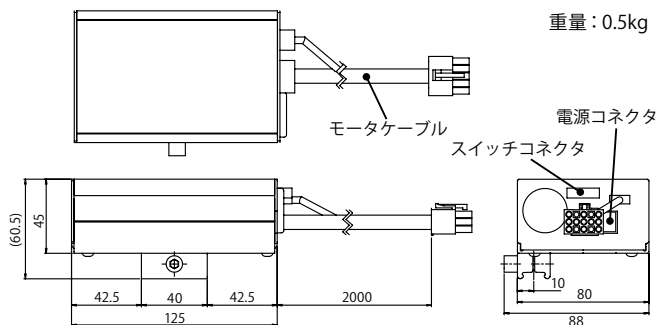
No.	信号名	機能
1	24V	DC 24V 出力
2	0V	最大 0.1A 以下でお使いください

項目	仕様
負荷電圧	DC24V ± 10%
最大負荷電流	20mA/1点

コントローラ内



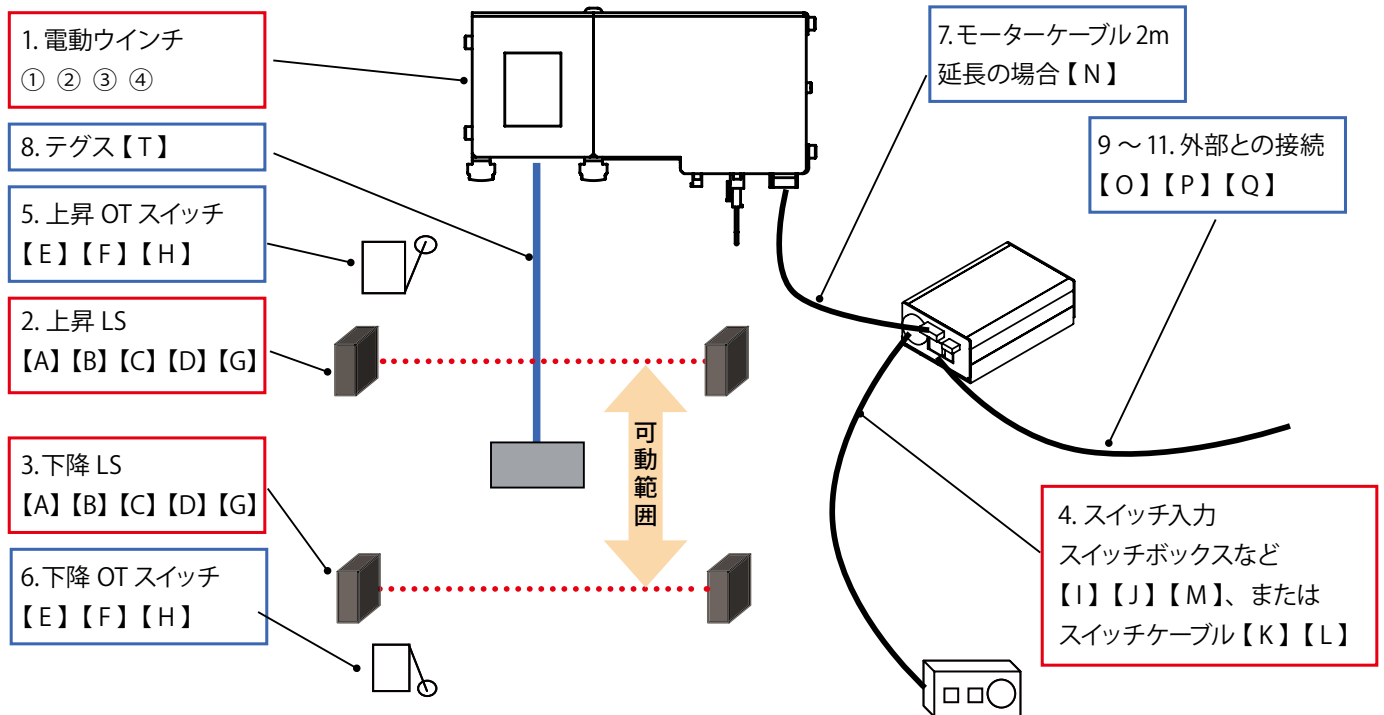
■ 外形寸法図・取り付け方法



コントローラ底面にGF突起用のクランプがついているので、GFにワンタッチで取り付けができます。

機器選定

電動ウインチのパーツ構成図です。 は必須パーツ、 は必要に応じて選択します。図中の【A】～【Q】は6ページのオプションパーツ番号です。



- ・上昇LS、下降LSに光電センサや近接センサを使用される場合は、a接点(NPN)をご用意ください。
- ・上昇OT、下降OTはb接点(無電圧)をご用意ください。

電動ウインチキット(本体+コントローラ+電源)

	名称	アイテム No.	価格(¥)	本体	コントローラ	電源
①	DW1000L-AC	XAK-S055	70,000			【R】
②	DW1000L-DC	XAK-S056	68,000			
③	DW1000H-AC	XAK-S068	70,000			【R】
④	DW1000H-DC	XAK-S069	68,000			

AC: ACアダプタ付 DC: DCケーブル付

ご注文の際は、上図をご確認の上、右の表にアイテムNo.と数量をご記入ください。選択肢から1品だけをお選びください。

	No.	品名	選択肢	決定アイテム No.	数量
選択必須	1	電動ウインチキット	① ② ③ ④		
	2	上昇LS	A B C D G		
	3	下降LS	A B C D G		
	4	スイッチ入力	I J M K L		
選択自由	5	上昇OTスイッチ	E F H		
	6	下降OTスイッチ	E F H		
	7	モータ延長ケーブル	N	XAR-024	
	8	テグス ※	T	GFW-461	
	9	外部との接続	O P Q		
	10	外部との接続	O P Q		
	11	外部との接続	O P Q		
	12				

※ テグスは本体に2m 付属しています。

オプションパーツ

【A】DW 用光電センサ

	アイテム No. XAK-S058
	価格 (¥) 14,000


上昇・下降 LS に使用する透過型光電センサです。
検出距離：600mm ケーブル長 2m
センサ型式：PR-F51N3 (キーエンス)

【B】DW 用光電センサ (GFS 付)

	アイテム No. XAK-S059
	価格 (¥) 16,000

【A】に GFS フレームを付属したものです。
位置調整範囲 X：560mm、Y：66mm

【C】DW 用リミットスイッチ

	アイテム No. XAK-S060
	価格 (¥) 2,000


上昇・下降 LS に使用するリミットスイッチです。
動作までの距離：最大 6mm ケーブル長 2m
スイッチ型式：D4MC-2000 (オムロン)

【D】DW 用リミットスイッチ (GFS 付)

	アイテム No. XAK-S061
	価格 (¥) 3,500


【C】に GFS フレームを付属したものです。
位置調整範囲 X：33mm、Z：43mm

【E】DW 用 OT スイッチ

	アイテム No. XAK-S063
	価格 (¥) 2,000


上昇・下降範囲の外側に設置し、非常停止として使用する
スイッチです。動作までの距離：最大 6mm ケーブル長 2m
スイッチ型式：D4MC-2000 (オムロン)

【F】DW 用 OT スイッチ (GFS 付)

	アイテム No. XAK-S064
	価格 (¥) 3,500

【E】に GFS フレームを付属したものです。
位置調整範囲 X：33mm、Z：43mm

【G】DW 用センサケーブル

	アイテム No. XAK-S062
	価格 (¥) 800


お客さまで光電センサ、リミットスイッチなどを接続できる
LS ケーブルです。

【H】DW 用 OT スイッチケーブル

	アイテム No. XAK-S065
	価格 (¥) 800

お客さまで非常停止のリミットスイッチなどを接続できる
ケーブルです。リミットスイッチは無電圧 b 接点のものを
ご用意の上、接続してください。

【I】スイッチ (2 ボタン)

	アイテム No. XAK-S046
	価格 (¥) 2,800


操作スイッチ
ケーブル長 3m

【J】DW 用スイッチ (2 ボタン + EMG)

	アイテム No. XAK-S057
	価格 (¥) 7,900


操作スイッチ + 非常停止
ケーブル長 3m

【K】スイッチケーブル (3m)

	アイテム No. XAR-P02
	価格 (¥) 800


お客さまで上昇・下降用のスイッチ等をご用意される場合
にご利用ください。
(2つのスイッチを同じ場所に設置する場合)

【L】スイッチケーブル 2 (3m)

	アイテム No. XAR-P04
	価格 (¥) 1,400


お客さまで上昇・下降用のスイッチ等をご用意される場合
にご利用ください。
(2つのスイッチを離れた場所に設置する場合)

【M】フットスイッチ

	アイテム No. XAK-S047
	価格 (¥) 3,800


動作用の足踏みスイッチです。ケーブル長 1m
(動作パターン 2 ~ 7 でご使用いただけます)

【N】モータ延長ケーブル (2m)

	アイテム No. XAR-024
	価格 (¥) 3,200


コントローラを離して設置したい場合にご利用ください。
最長 10m (4本) までです。

【O】24V 出力ケーブル

	アイテム No. XAR-P07
	価格 (¥) 500


光電センサ等を使用する場合の電源接続用としてご利用
可能です。長さ 0.3m

【P】タイマ無効入力ケーブル

	アイテム No. XAR-P08
	価格 (¥) 500


コントローラ内部のタイマ設定を無効にしたい場合に使用
します。長さ 0.3m

【Q】出力ケーブル (6P)

	アイテム No. XAR-019
	価格 (¥) 500


コントローラ出力を PLC などに接続するケーブルです。
長さ 0.15m

【R】DW 用 AC アダプタ

	アイテム No. XAP-B229
	価格 (¥) 2,700

DW1000 専用 AC アダプタ
DC24V 1.6A ケーブル長 3m

【S】プラグ対 DC ケーブル (0.5m)

	アイテム No. IFP-A034
	価格 (¥) 600

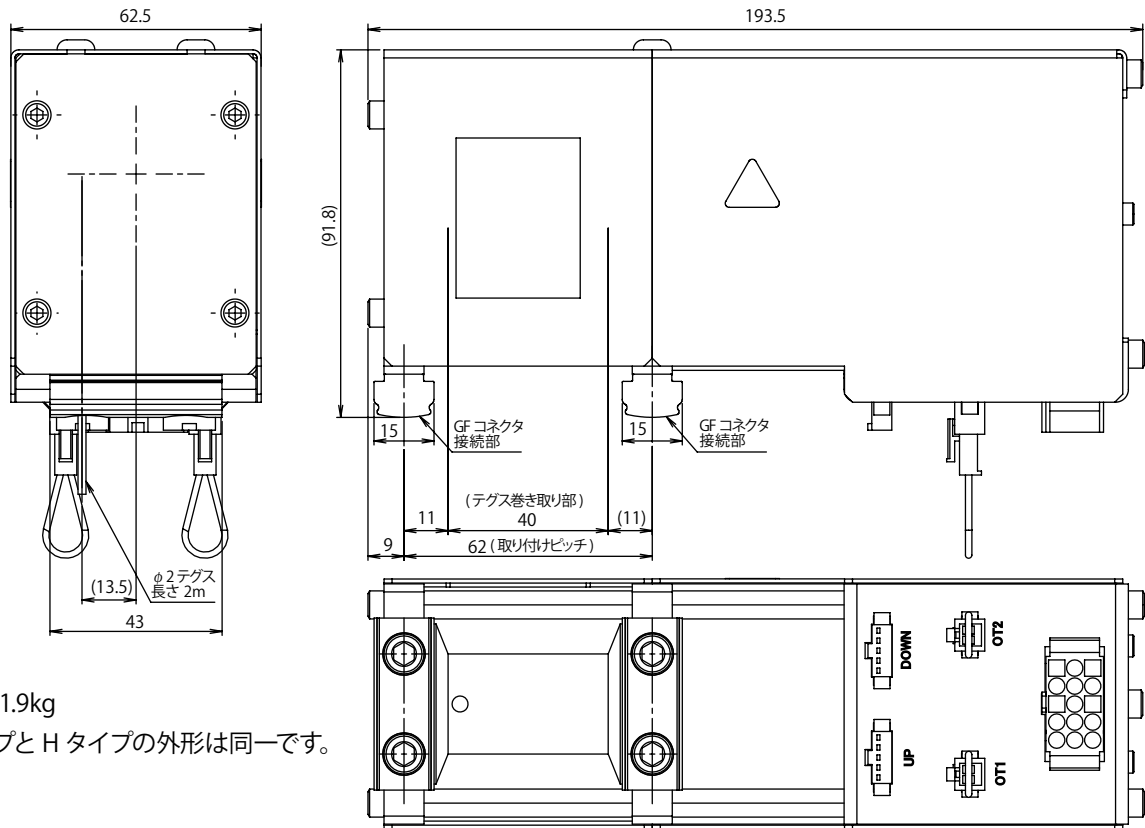
お客さまでご用意した DC24V 電源から、コントローラに
電源供給する場合にご利用ください。

【T】テグス (2m)

	アイテム No. GFW-461
	価格 (¥) 100

交換用テグスです。2φ

外形図



重量：1.9kg

LタイプとHタイプの外形は同一です。

仕様

型式	DW100L-AC / DW1000L-DC	DW1000H-AC / DW1000H-DC
最大動作速度 ※1	40mm/sec	200mm/sec
可搬荷重	15kg	3kg
可動距離	1,000mm	
電源電圧・容量	DC24V ± 10% 最大 1.2A (AC: ACアダプタ付 DC: DCケーブル付)	
駆動	キヤードステッピングモータ	
テグス	φ2 (付属長さ 2m)	
使用周囲温度湿度	温度 0℃ ~ 40℃ 湿度 85% RH 以下 結露なきこと	
使用場所	屋内で直射日光が当たらない場所	
使用雰囲気	腐食ガス・オイルミスト・引火性ガス・塵埃のないこと	
保存温度湿度	温度 -10℃ ~ 50℃ 湿度 85% RH 以下 結露・凍結なきこと	

※1 テグスの伸び等により、速度の変動があります。

注意事項

- 本品のテグス巻き取り長さは 1,000mm です。1,000mm を超えて使用した場合にはテグスが重なって巻き取られ、テグス寿命が著しく短くなります。
- 本機の巻き取り部から上昇端までの距離は 20mm 以上としてください。また、巻き取り部の中心と、ワークの中心は垂直にしてください。中心位置がずれるとテグスが偏って巻き取られ、テグス寿命が著しく短くなります。
- コントローラやLS等のケーブルは、架台のフレーム等に沿って固定し、ワークの昇降に巻き込まれないようにまとめてください。



<http://fa.sus.co.jp>

SUS株式会社 静岡事業所 Snets 営業チーム

〒439-0037 静岡県菊川市西方 53
TEL.0537-28-8700 FAX.0537-28-8714
Email.scu-sales@sus.co.jp

本カタログ記載内容は製品改良等により予告なく変わることがございます。

販売店