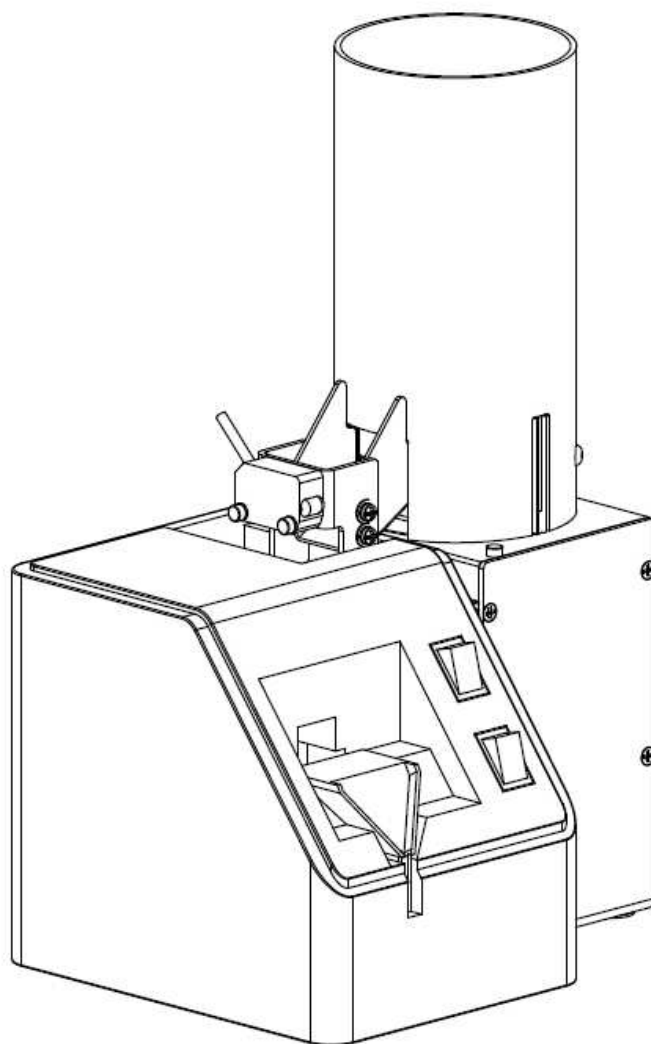


i-feed

パーツフィーダホッパ

I F K - H N 1 / H N 3

取扱説明書 第2.3版



SUS

www.sus.co.jp

目 次

1. はじめに	1-1
1.1 付属品について	
1.2 安全にお使いいただくために	
2. 概要	2-1
3. 各部名称	3-1
4. 使用方法	4-1
4.1 パイプ取り付け	
4.2 設置	
4.3 運転方法	
4.4 ワーク検出センサの調整	
4.5 ワーク検出センサ用シールの貼り付け	
5. コントローラ	5-1
5.1 各機器の説明	
5.2 運転信号	
5.3 排出動作	
5.4 動作シーケンス	
5.5 原点復帰	
5.6 内部設定	
5.7 パソコンソフト	
6. メンテナンス	6-1
6.1 本体の清掃	
6.2 部品の交換方法	
7. トラブルシューティング	7-1
8. 保守部品	8-1
仕様	
外形図	
改版履歴	

1. はじめに

この度は、パーツフィーダホップをお買い上げ頂き有り難うございます。

本取扱説明書は本機の取り扱い、運転方法等について詳細に説明してありますので、よくお読みになり正しくご使用されますようお願いいたします。

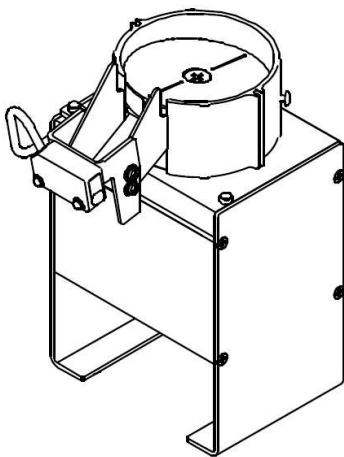
また、本書を機械の近くに保管し、機械を扱う全員の方が定期的に見るようにしてください。

本取扱説明書に記載されている内容は製品改良の為、予告無しに変更することがあります。最新の情報は、当社ホームページをご覧ください。 <http://www.sus.co.jp/>

■ ■ 1. 1 付属品について ■ ■

製品がお手元に届きましたら、付属品の確認をお願いします。

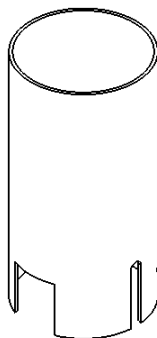
ホップ本体



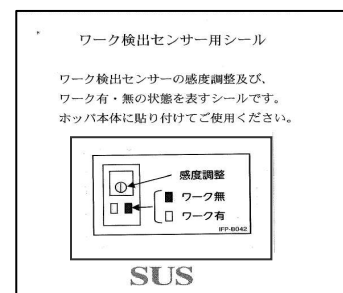
AC アダプタ (Item No. SUC-054)



パイプ





ワーク検出センサ用シール



■ ■ 1. 2 安全にお使いいただくために ■ ■

安全にお使いいただくために、よくお読みになり正しくお使いください。

以下に示す内容は、お客様や他の人への危害、財産への損害を未然に防止するためのものです。

 警告	この表示は、「死亡または重傷などを負う可能性が想定される」内容です。
 注意	この表示は、「傷害を負うまたは物的損害が発生する可能性が想定される」内容です。

■ ■ ■ ■ ■ 警 告 ■ ■ ■ ■ ■

- 本書に記してあること以外の取り扱い・操作は原則として、「してはならない」と解釈してください。
- 人命に関わる装置には使用できません。
- 作業される場合は、必ず電源を切った後に行ってください。
- 濡れた手で電源コードを触らないでください。感電の恐れがあります。
- 本機は不燃物に取り付けてください。火災の原因になります。
- 各コネクタには仕様合った電圧以外は印加しないでください。
また、極性を間違えないようにしてください。
- 通電中や電源 OFF 後は、本機が高温になっている場合があります。触れないでください。
- 本機の分解や改造は行わないでください。
- 本機を廃棄する場合は、一般産業廃棄物として処理してください。

■ ■ ■ ■ ■ 注 意 ■ ■ ■ ■ ■

- 本機は精密機器です。落下させたり、強い衝撃を与えたりしないようにしてください。
- コントローラはモータ駆動用に高周波のチョッピング回路を有しています。
そのため、外部にノイズを発生しており、計測器や受信機などの微弱信号を扱う機器に影響を与える可能性があり、同一の装置で使用されるには、問題が発生する場合があります。
- 本機には、緊急に停止させる非常停止機能はありません。
緊急時に動作を瞬時に停止させる事が必要な場合は、電源を遮断するなどの処理を、お客様にてご用意下さい。
- 本機は脱調した場合の位置ずれを補正する為に、定期的に原点復帰するようになっています。
原点復帰時は位置決めボルトに押し付ける方式となっておりますのでぶつかる音がしますが、故障ではありません。

2. 概要

本機は、NEJICCO FK-505 シリーズのねじ供給ホッパとして開発されました。

- ワークストックは、透明なパイプを使用していますので、残量が一目瞭然です。
- NEJICCO 収納量の約4倍が投入できます。
- 横側、後側に設置ができます。
- 光電センサで投入量を簡単に調整できます。
- ステッピングモータを使用することで、メンテナンスフリーを実現した商品になっています。

製品一覧

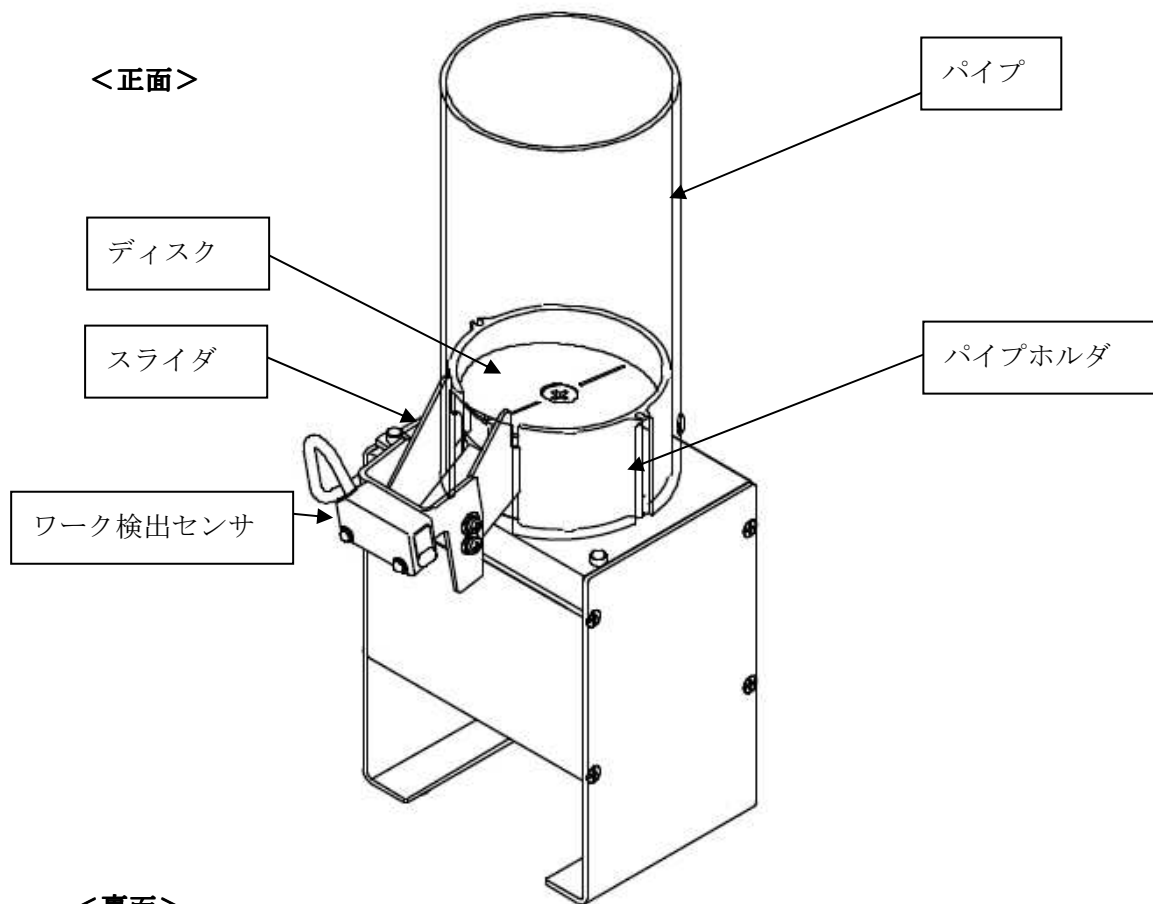
アイテム No.	IFK-HN1	IFK-HN3
排出口サイズ	9 mm / 14 mm	19 mm

IFK-HN1 の排出口は、9 mm / 14 mm の両方が加工されていますので、パイプ取付け時にどちらかを選択してください。

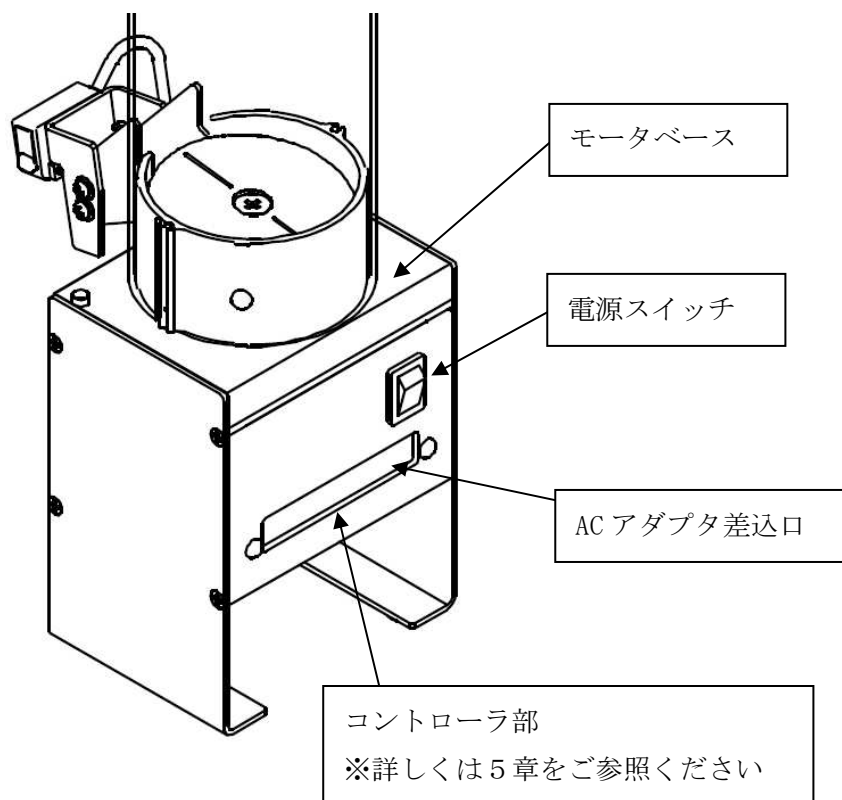
ホッパ選定の目安

FK-505 モデル	呼び径	ネジ長さ		
		5mm	8mm	12mm
FK-514	1.4	IFK-HN1 (9mm)	IFK-HN1 (9mm)	対応不可
FK-517	1.7			
FK-520	2.0			
FK-523	2.3		IFK-HN1 (14mm)	IFK-HN1 (14mm)
FK-526	2.6			
FK-530	3.0			IFK-HN3
FK-535	3.5			
FK-540	4.0			
FK-550	5.0	IFK-HN1 (14mm)		

3. 各部名称



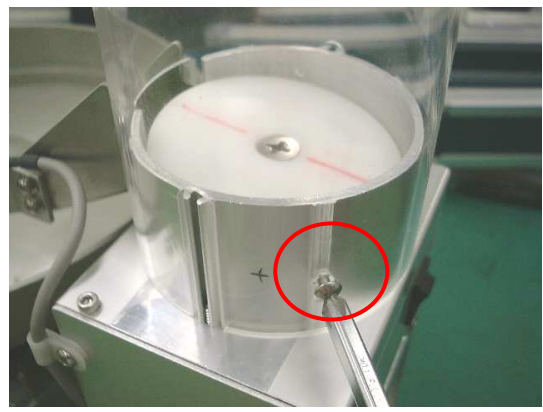
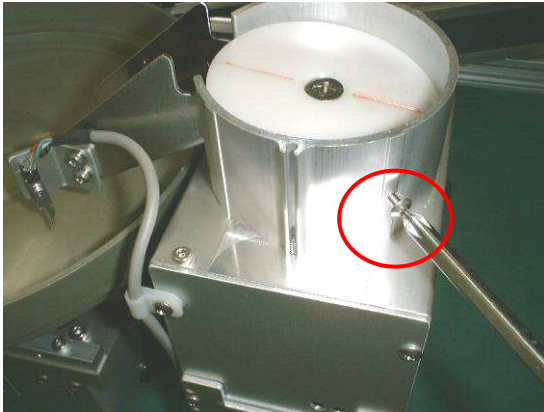
<裏面>



4. 使用方法

4. 1 パイプ取り付け

トラスネジ2ヶ所を外し、パイプをパイプホルダに差し込み、再度トラスネジで固定します。
IFK-HN1 の場合は、パイプの向きで排出口が9mm と14mm がありますのでご注意ください。



4. 2 設置

ホッパと NEJICCO の設置は、横置きと後置きの2通りの方法があります。
いずれの場合も、NEJICCO の枠にスライダ先端部分を差込むだけで設置ができます。



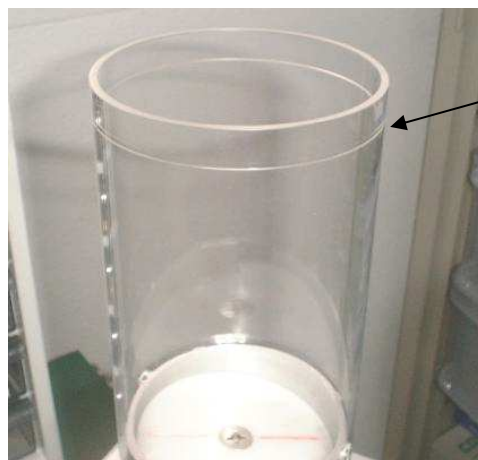
NEJICCO に付属のフタは、別売の「NEJICCO 用 ホッパ専用カバー」を購入いただくか、ホッパが差し込みできるように加工した物をご使用ください。(8-1 ページ参照)

■ ■ 4. 3 運転方法 ■ ■

- ① 「運転入力」端子をショートします。(出荷時は端子がショートされています)
(「5. 2 運転信号」をご参照ください)
- ② ACアダプタを接続し、AC100V コンセントに差し込んでください。



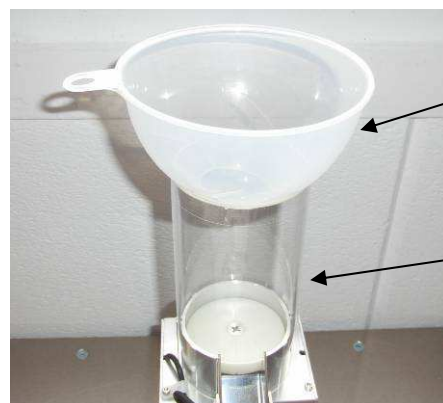
- ③ ワークをパイプに投入し、裏面の電源スイッチをONにしてください。
原点復帰後、NEJICCO内のワークを検出しワークを供給します。



ワーク投入上限線

※ワーク投入上限線を越えて
ワークを入れないでください。
動作時にこぼれてしまいます。

ワーク投入時に、“じょうご”をご使用いただくと、ワーク投入を簡単に行えます。



じょうご

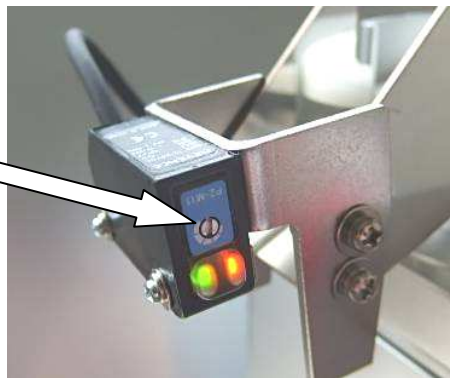
パイプ

■ ■ 4. 4 ワーク検出センサの調整 ■ ■

ワーク検出センサは、ワーク有り・なしを判定するセンサです。
出荷時に適切な調整を行っておりますが、ワークに合わせた再調整が必要な場合は、以下の手順に沿って行ってください。

- ①ワークなしでボリュームを右に回し、赤いランプが消灯する位置を A とします。
- ②ワーク有りで、ボリュームを①の位置から徐々に左に回します。
緑のランプが消灯する位置を B とします。
- ③ボリュームを A と B の中間に調整して、動作の確認を行います。
- ④ ①～③を繰り返し行い、安定してセンサが動作するようにします。

調整
ボリューム

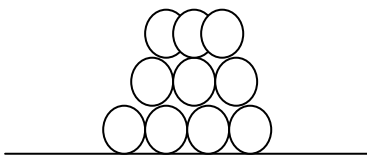


ワーク有り

緑のみ点灯

ワークなし

赤と緑が点灯



「ワーク有り」の調整は、できるだけ少ないワークで調整してください。
少量ずつ NEJICCO に供給することで、NEJICCO の安定動作に繋がります。

- ・使用中、経年変化等で反射が変わるので、センサの調整を適宜行ってください。

■ ■ 4. 5 ワーク検出センサ用シールの貼り付け ■ ■

ワーク検出センサの感度調整及び、ワーク有・無の状態を表すシールです。
必要に応じてホッパ本体に貼り付けてご使用ください。

<貼付例>



5. コントローラ

■ ■ 5. 1 各機器の説明 ■ ■

コントローラ部、各機器の名称、機能を説明します。

【 本体背面 】



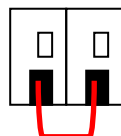
No.	機器名	内 容
①	通信コネクタ	パソコンと RS232C で接続するコネクタです
②	動作モード設定スイッチ	未使用
③	ワーク無時間設定スイッチ	ワーク検出センサのワーク無時間の設定を行います
④	タイマー 1 設定	未使用
⑤	タイマー 2 設定	未使用
⑥	運転入力	運転信号の入力端子です
⑦	LED 1 (赤)	未使用
⑧	LED 2 (黄)	運転入力が OFF で消灯、ON で点灯します
⑨	LED 3 (緑)	電源投入時に点灯 (電源表示)
⑩	電源ジャック	AC アダプタ (DC24V) を接続します

■ ■ 5. 2 運転信号 ■ ■

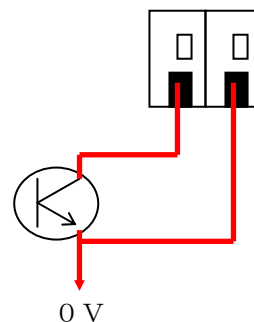
本機を運転状態にするには、「運転入力」端子をショートします。

適合電線：AWG22

【外部機器へ接続する場合 (オープンコレクタ)】



出荷時はショートされています。

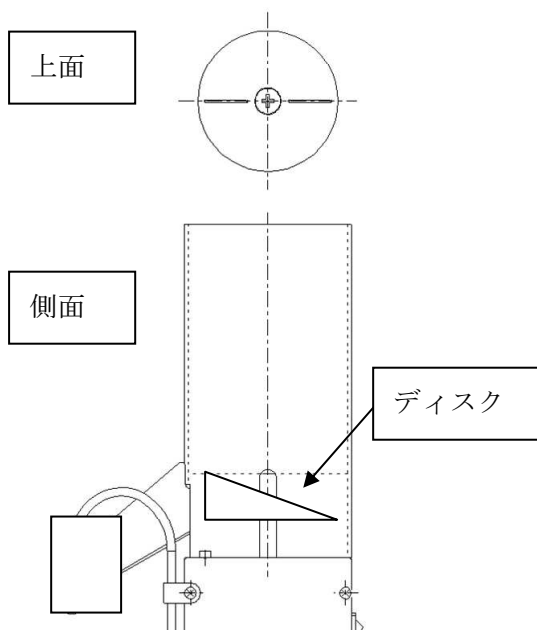


■ ■ 5. 3 排出動作 ■ ■

ワーク排出時はディスクが下記のように動作します。

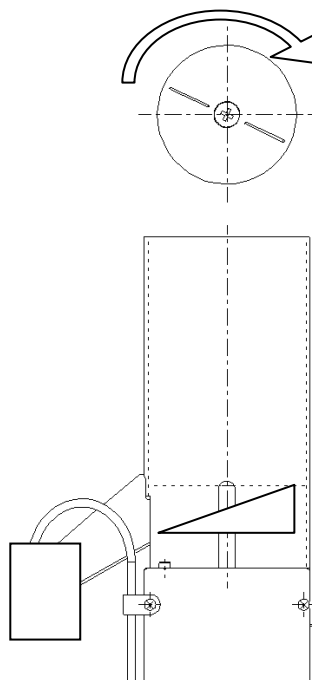
①待機状態

ディスクの斜面が出口を塞いでいます。



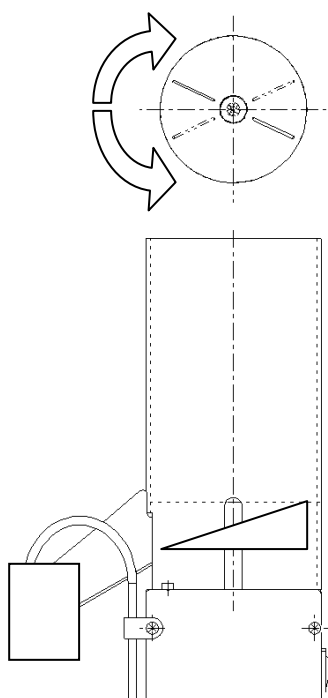
②出口開口

ディスクが回転し、出口が開きます。



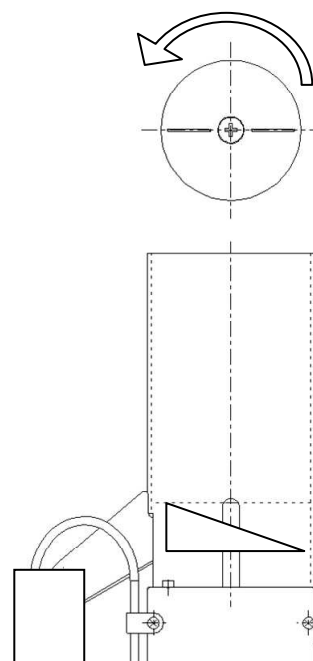
③ワーク排出

出口が開いた状態でディスクが往復回転しワークを排出します。



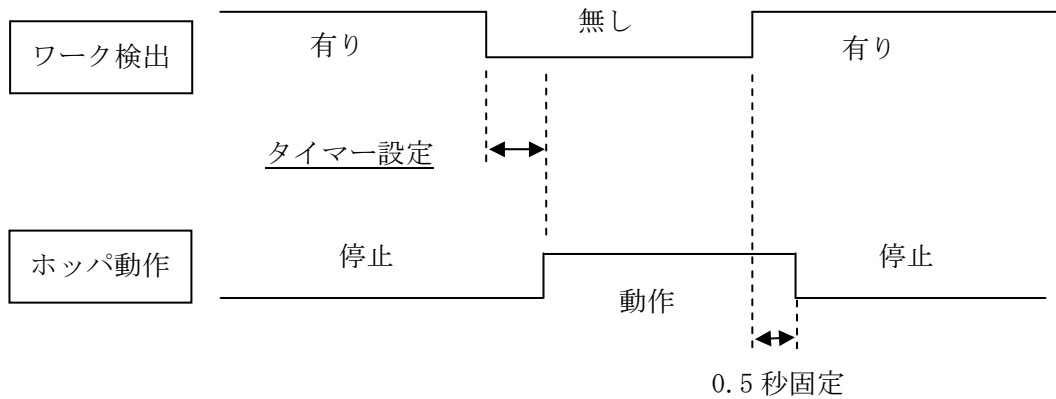
④出口閉鎖

ディスクが回転し、出口を塞ぎます。

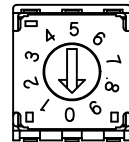


■ ■ 5. 4 動作シーケンス ■ ■

ワーク検出センサが、ワーク無しでタイマー設定値を経過すると、ホップが動作します。動作中にワーク有りが0.5秒（固定値）になると、ホップはCLOSE（排出停止位置）へ移動し停止します。



タイマー設定は、以下のように設定します。
基本的に 0 または 1 でご使用ください。



ワーク無時間
設定スイッチ

設定	0	1	2	3	4	5	6	7	8	9
時間	0.5秒	1秒	2秒	3秒	4秒	5秒	6秒	7秒	8秒	9秒

- ・ 設定の際に基板上の部品に触らないように、十分な注意をお願いします。
- ・ 変更後、次の動作から設定したタイマー値が反映されます。

■ ■ 5. 5 原点復帰 ■ ■

電源投入時、ホップはディスクの位置合わせのため、原点復帰動作を行います。
また、動作中にディスクの位置がずれた場合に備え、ホップが設定回数動作したら原点復帰動作を行うように設定することができます。〈パラメータ：原点復帰間隔〉で設定。
設定値が「0」の場合、電源投入時以外は原点復帰動作を行いません。

■ ■ 5. 6 内部設定 ■ ■

内部設定は、コントローラ内に記憶されている各種設定値です。

設定変更には、パソコンソフトが必要です。「5. 7 パソコンソフト」をご参照ください。

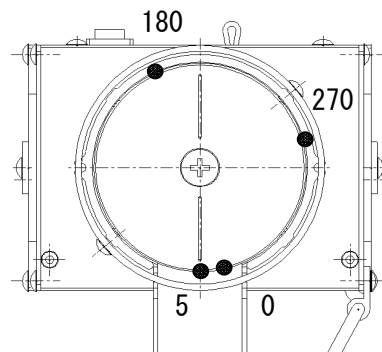
5. 6. 1 動作設定

排出動作を設定します。各数値を変更することで排出量を変更することができます。

名称	設定	
	位置	速度
CLOSE	5	3
OPEN1	180	2
OPEN2	270	2

位置は400で一周です。

<ディスクの位置>



CLOSE : 排出停止の位置



OPEN1 : 往復動作位置 1



OPEN2 : 往復動作位置 2



【設定詳細】

名称	内 容	設定範囲
位置	移動位置をパルス数で設定します。 【標準値】 CLOSE 5 OPEN1 180 OPEN2 270	1~400
速度	各位置への移動速度を設定します。 数値が大きいほど速い動作になります。 あまり速くするとモータがスリップする可能性があります。	1~10

5. 6. 2 センサパラメータ

センサパラメータは、下表の設定を行います。

名称	内 容	初期値	設定範囲
原点復帰間隔	ホッパが設定回数動作したら原点復帰動作を行う 設定（回） *「0」の場合は行わない	10	0～255
最大排出時間	未使用	20	0～255
最大停止時間	未使用	20	0～255

5. 6. 3 原点復帰パラメータ

原点復帰パラメータは、原点復帰の動作を制御するパラメータです。

基本的に各数値は初期値から変更しないでください。

名称	内 容	初期値	設定範囲
原点復帰 速度	原点復帰にて反転する速度を設定	5	1～10
原点復帰 パルス	原点復帰にて反転するパルス数を設定	255	1～400
オフセット 速度	原点復帰パルス動作後、正転する速度を設定	1	1～10
オフセット パルス	原点復帰パルス動作後、正転するパルス数を設定	5	1～255

■ ■ 5. 7 パソコンソフト ■ ■

パソコンソフトでは、速度、加速度、位置、などのデータを設定、変更を行えます。
 通信には専用のケーブルが必要となります。 型式：PC-232-8-CAB



動作設定

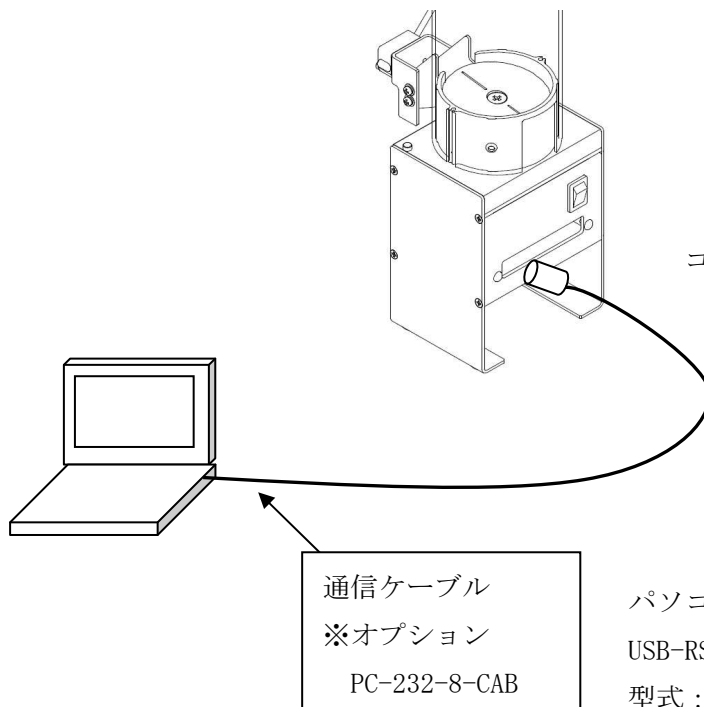
動作設定を行います。
 それぞれに、位置・速度を設定。

タイマー最大値：未使用

原点復帰間隔

原点復帰パラメータ

原点復帰に関する設定です。



コントローラの通信コネクタへ

パソコンに USB 端子しか無い場合は
 USB-RS232C 変換も必要となります。
 型式：USB-RS232C

6. メンテナンス

メンテナンスの時期

以下の項目と時期の目安で保守点検を行って下さい。

項目	外部検査・清掃	部品交換チェック
始業点検	○	
1ヶ月毎	○	(○)
1年毎	○	○

外部検査・清掃

各部に汚れや傷があるか目視にて確認します。

部品に汚れが付着している場合は清掃を行ってください。

(「6.1 本体の清掃」をご参照ください)

部品交換チェック

部品の傷や磨耗が著しい場合は必要に応じて部品の交換を行ってください。

(「6.2 部品の交換方法」および「8 保守部品」をご参照ください)

部品交換の目安

パイプ : 内部に無数の傷が付いた時や、割れた時。

ディスク : 表面にワークが引っかかる程の凹みや傷が付いた時。

外周部にバリが発生した時。

パイプホルダ : 切断面が削れてきた時。

※グリス供給箇所はありません。

1日8時間稼動の場合の目安です。

稼働率が高い場合は状況に応じて点検時期の間隔を短くしてください。

■ ■ 6.1 本体の清掃 ■ ■

- ・周囲にほこり・異物が散乱している場合は、まずこれらを払って除去してから本機の清掃を行います。清掃時は、いったんパイプ内のワークをすべて取り出してからアルコールを含ませた柔らかい布で汚れを拭き取って下さい。

※石油系溶剤は、樹脂や塗装面を傷めるので使用しないで下さい。

パイプ内のワークを取り出す際には、本機を逆さにして取り出しを行ってください。

※部品の取外しは「6. 2 部品の交換方法」をご参照ください。

・パイプの清掃

本体から取り外した状態で、アルコールを染み込ませた柔らかい布で汚れをふき取ってください。



・ディスクの清掃

ディスクを取り外し、布で表面を拭いてください。

(ディスクの取り外しは、「6. 2. 2 ディスクの交換」をご参照ください)

・パイプホルダの清掃

ディスクを取り、パイプホルダの内側を布で拭いてください。

またディスクの下側にごみがある場合は、エアブローでごみを取り除いてください。

・スライダの清掃

スライダの内側を拭いてください。

〈パイプホルダの清掃〉



〈スライダの清掃〉

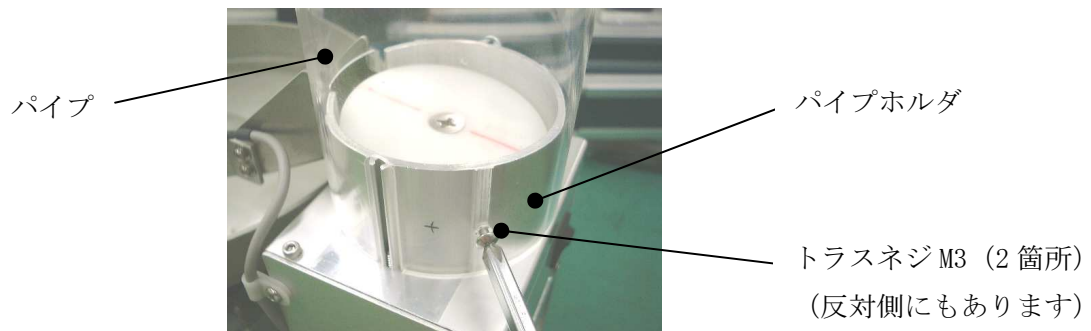


■ ■ 6.2 部品の交換方法 ■ ■



取り付け、取り外し作業は、必ず電源を切った状態で行ってください。

6.2.1 パイプの交換



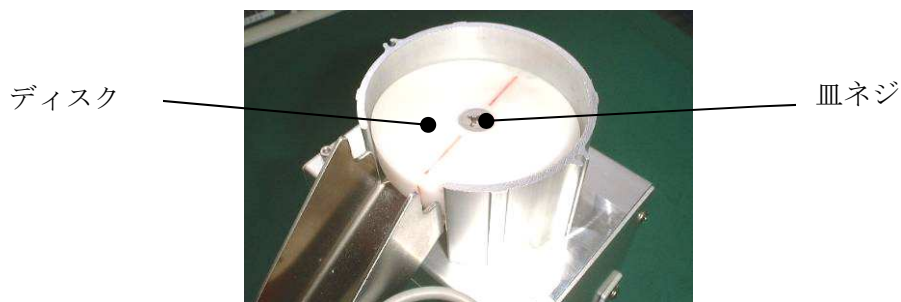
(1) パイプ取り外し

- ① パイプ外周の M3 トラスネジ 2 本を取り外します。
- ② パイプをパイプホルダから引き抜きます。

(2) パイプ取り付け

- ① パイプをパイプホルダに差し込みます。パイプの切欠きの向きに注意してください。
- ② パイプを M3 トラスネジ 2 本で固定します。

6.2.2 ディスクの交換



(1) ディスク取り外し

- ① パイプを取り外します (6.2.1 をご参照ください)
- ② ディスク中心の皿ネジを外し、ディスクを取り外します。

(2) ディスク取り付け

- ① ディスクをディスクマウントにセットします。
※ディスク裏面とディスクマウントの D カット部を合わせてセットしてください
- ② ディスクを皿ネジで固定します。
- ③ パイプを取付けます (6.2.1 をご参照ください)。

6. 2. 3 パイプホルダの交換

(1) パイプホルダ取り外し

① パイプ外周上のネジ2本を外し、
パイプを引き抜きます。



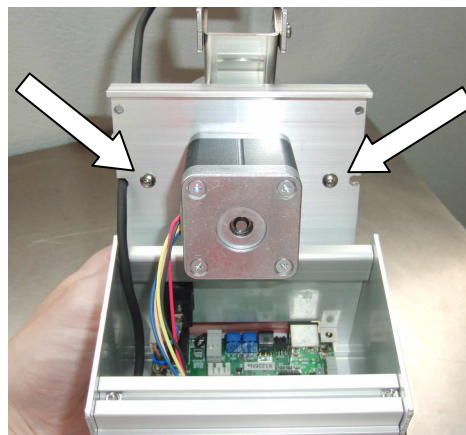
② モータベースを固定している
ボルト2本を取り外します。



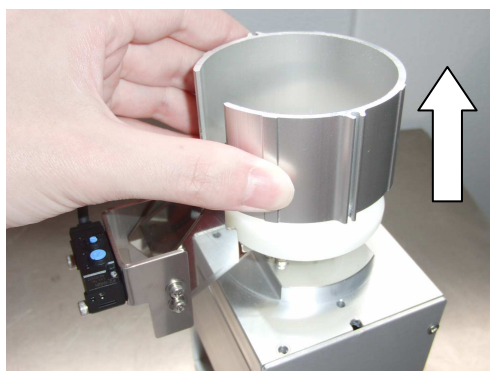
③ モータベースをボディケースから外します。
配線が繋がっていますので、
引っ張らないように注意してください。



④ モータベース裏側のネジ2本を
外します。



⑤ パイプホルダを取り外します。

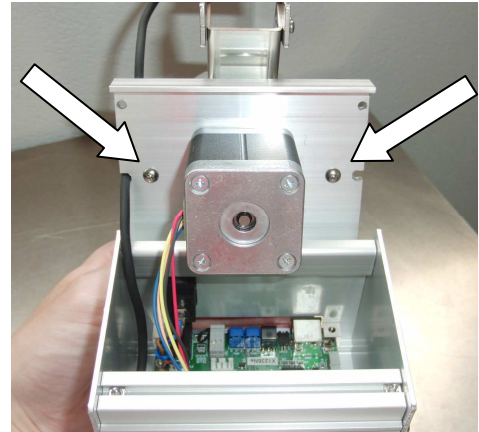


(2) パイプホルダ取り付け

- ① パイプホルダをモータベースにはめ込みます (前後の向きに注意)



- ② モータベース裏側からネジ2本で固定。



- ③ モータベースをボディケースに取付けます。
モータベースの固定用突起をボディケースの溝に引っ掛けるように取付けてください。



- ④ モータベースを六角穴付ボルトで固定します。
本機を傾けて、ナットと取付穴の位置を合わせてください。

7. トラブルシューティング

動作しない、動作するが以前と動きが違う等、異常が見られる時は以下項目のチェックをお願いします。

1. まったく動作しない。

原因 1	電源が入っていますか？
対処	電源投入で、LED3（緑）が点灯します。 電源が供給されていて、LED3 が点灯していない場合は内部のヒューズが破断している可能性があります。 ⇒ 弊社にて修理となります。

原因 2	「運転入力」端子がショートされていますか？
対処	「5.2 運転信号」を参考に、端子をショートさせてください。 運転入力が ON で LED2（黄）が点灯します。

原因 3	ワーク検出センサが正常に動作していますか？
対処	ワーク検出センサの反応を確認してください。 調整によりワーク有りの状態になっていると動作しません。

2. 動作しているが、ワークが排出されない。

原因 1	パイプ出口大きさが適切ですか？
対処	パイプ出口がワークの通れる大きさか確認してください。 2-1 ページに選定の目安がありますので、ご参照ください。

原因 2	過負荷によりモータがスリップしている可能性があります。
対処	①ワークの噛み込みが無いか確認してください。 ②ワーク投入量が多過ぎないか確認してください。耐荷重は 2k g です。

原因 3	ワークが絡みやすく、排出し難い可能性があります。
対処	長いワークやタッピングネジ等で、出口付近で絡み排出できない場合があります。 ⇒ 投入量を減らしてトライしてください。

3. 音はするが、動作しない。

原因 1	ワークが噛み込んでいませんか？
対処	ディスクとパイプホルダの間に、ワークが噛み込んでいる可能性があります。パイプを外して、ディスクがスムーズに手で回せるか確認してください。
原因 2	電源電圧、容量が不足していませんか？
対処	付属の AC アダプタをご使用でない場合、電源電圧及び容量を確認し、適切な電源をご用意ください。 (DC24V・1A)
原因 3	ワークを入れすぎていませんか？
対処	許容荷重は 2k g です。投入したワークの重さをご確認ください。ワーク投入上限線以上に、ワークを投入しないでください。
原因 4	動作速度を変更しませんでしたか？
対処	動作設定の速度を速く（数値を大きく）変更していませんか？動作が速すぎて、モータがスリップしている可能性があります。⇒ 数値を小さくしてテストしてください。

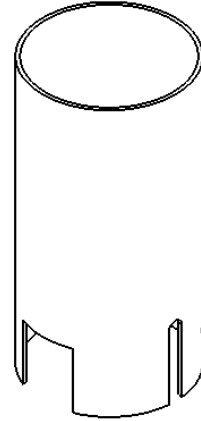
8. 保守部品

保守部品一覧を示します。 ご注文の際は、Item No. をご指示ください。

1. パイプ

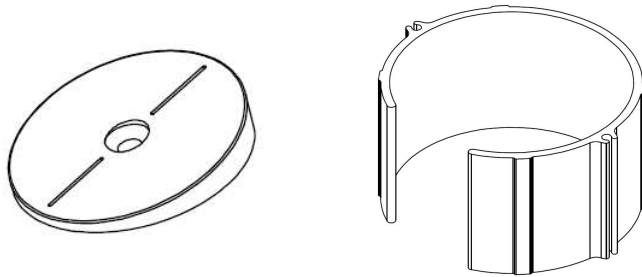
排出口 9mm/14mm 兼用 Item No.

排出口 19mm



2. IFH ディスクセット Item No.

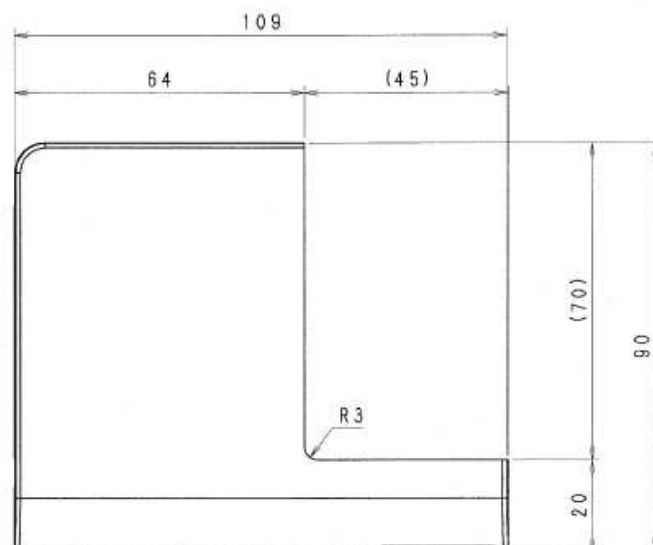
※ディスクとパイプホルダーのセットです。



3. NEJICCO 用 ホッパ専用カバー

ホッパ設置用に切欠きを施したカバーです。 Item No.

NEJICCO に付属のカバーを加工される場合は、下図の寸法をご参照ください。

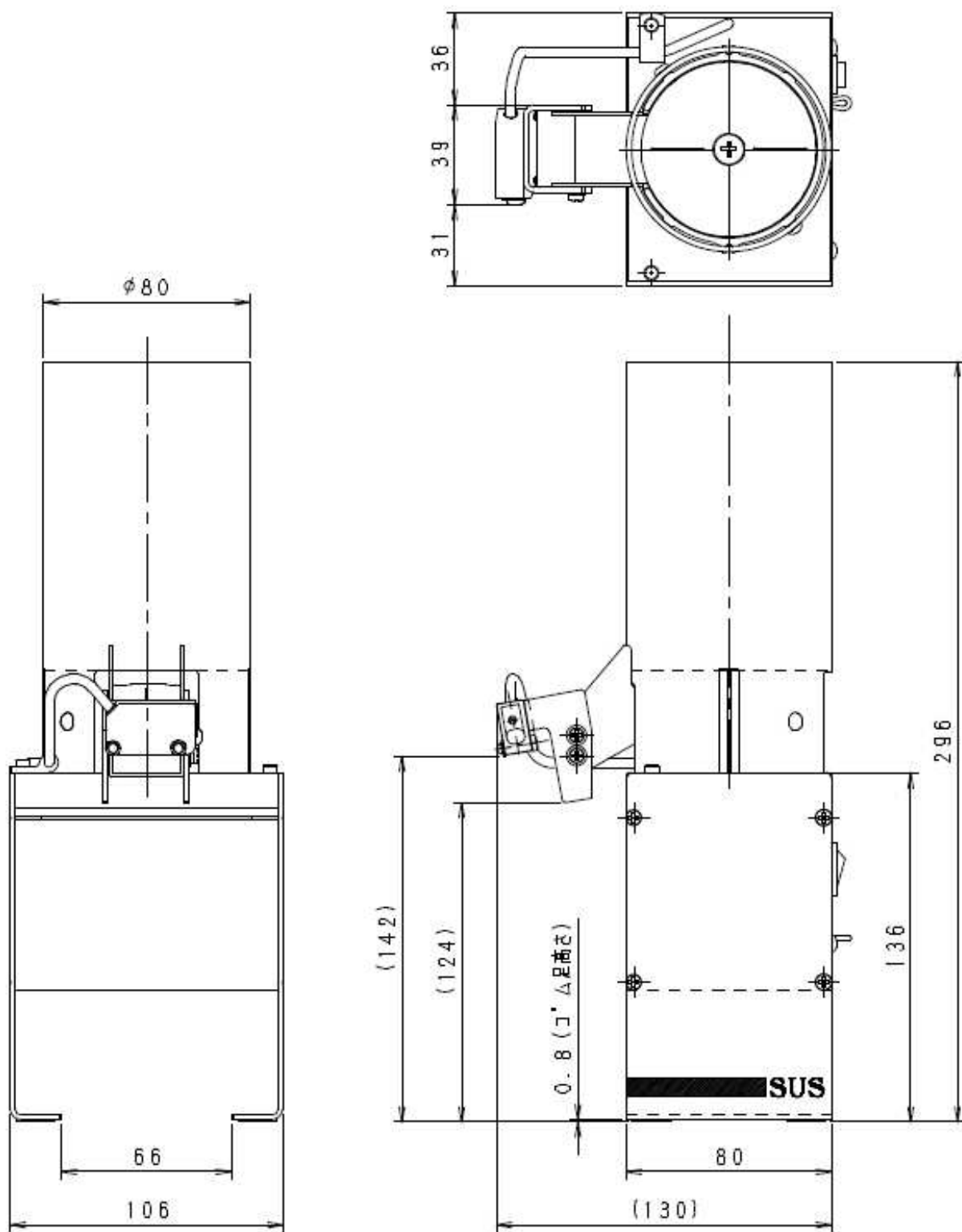


■ ■ 仕様 ■ ■

項目	仕様
容量	520cc
耐荷重	2kg
ワーク容器	アクリルパイプ 外径φ80、t=2、L=160 (mm)
電源	DC24V 1A (ACアダプタ付属 Item No. SUC-054)
駆動源	ステッピングモータ
対応機種	NEJICCO FK-505 シリーズ
適用ワーク	ネジ (M1.4~M5)
本体重量	1.2kg
制御部	本体に内蔵
外部入力	動作指令
外形寸法	幅 106mm、奥行 132mm、高さ 296mm
使用周囲温度湿度	室温 0~40℃、湿度 80%RH 以下、結露なきこと
使用場所	屋内で直射日光が当たらない場所
使用周囲雰囲気	腐食性ガス・オイルミスト・引火性ガス・塵埃のないこと。
保存温度湿度	-10~50℃ 湿度 80%RH 以下 結露、凍結なきこと
通信機能	RS232C 準拠

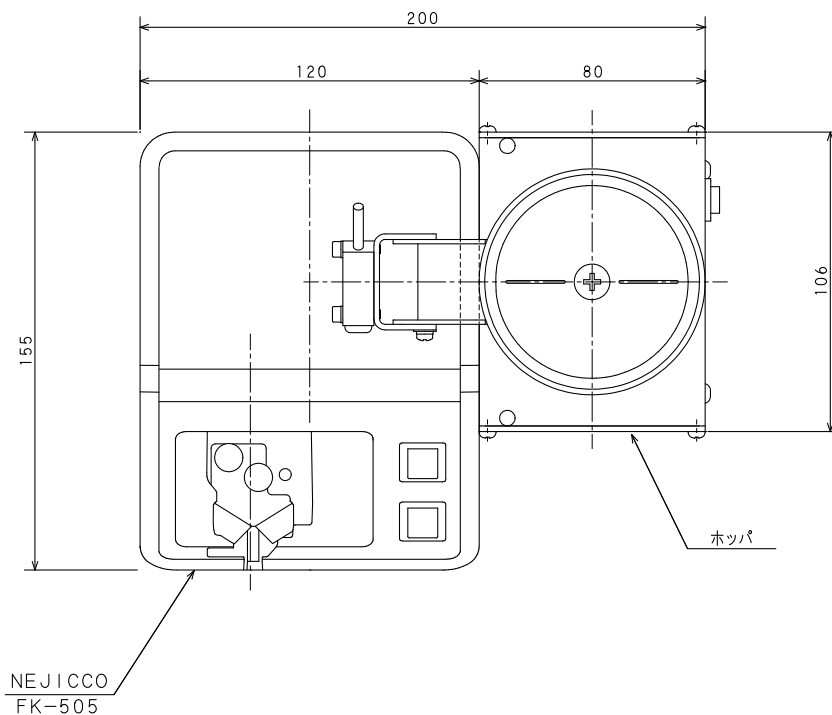
■ ■ 外形図 ■ ■

単体寸法図

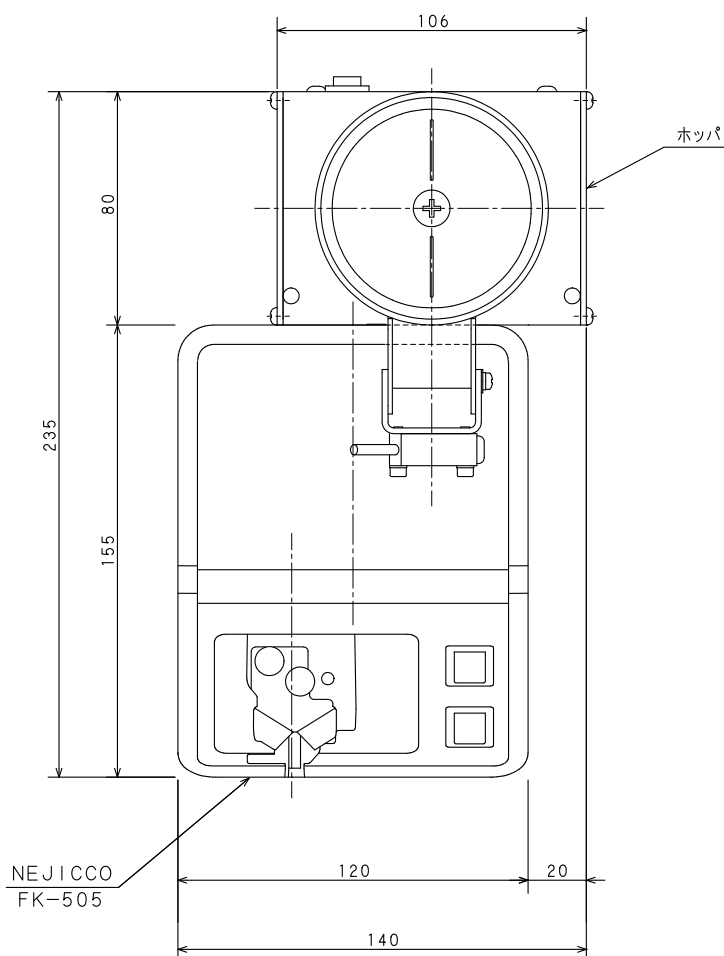


NEJICCOとの連結寸法図

横置き



後置き



改版履歴

版	年月日	内 容	変更ページ
1.0	2015/7/10	第1版	-
2.0	2016/6/1	ワーク検出センサ変更。	4-3
2.1	2017/1/23	アイテム No. 誤記訂正 正：IFK-0004	8-1
2.2	2017/4/27	付属品にワーク検出センサ用シールを追加。	1-1、4-4
2.3	2017/8/24	取扱説明書 CD の付属を廃止。	1-1

保証範囲

保証期間	ご購入後1年間
------	---------

1. この製品は、お買い上げ日より1年間保証しております。
製造上の欠陥による故障につきましては、無償にて修理いたします。
2. 保証期間内でも下記事項に該当する場合は除外いたします。
 - a 取扱説明書に基づかない不適切な取扱い、または使用による故障
 - b 電氣的、機械的な改造を加えられた時
 - c 運転時間が500時間(約2年稼働分)を超える場合の部品の消耗
 - d 火災、地震、その他天災地変により生じた故障、損傷
 - e その他、当社の責任とみなされない故障、損傷
3. 本保証は日本国内でのみ有効です。
4. 保証は納入品単体の保証とし、納入品の故障により誘発される損害は保証外とさせていただきます。

SUS
www.sus.co.jp

お問い合わせ先

SUS株式会社 静岡事業所 S n e t s 営業
〒439-0037
静岡県菊川市西方53
TEL : 0537-28-8700

製品改良のため、定価・仕様・寸法などの一部を予告なしに変更することがあります。