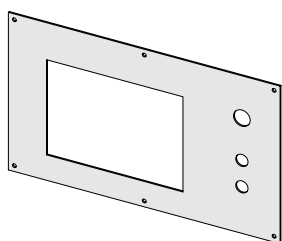


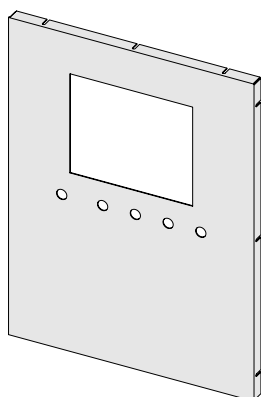


パネル加工サービスはカスタムオーダー用パネルです。たて・よこ1mm単位でお客様のニーズにお応えします。

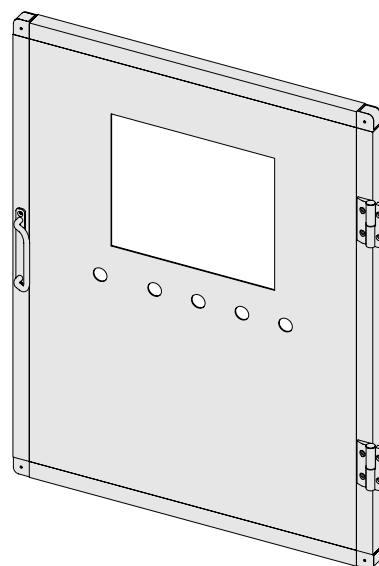
カスタムオーダー例



¥7,400



¥16,800

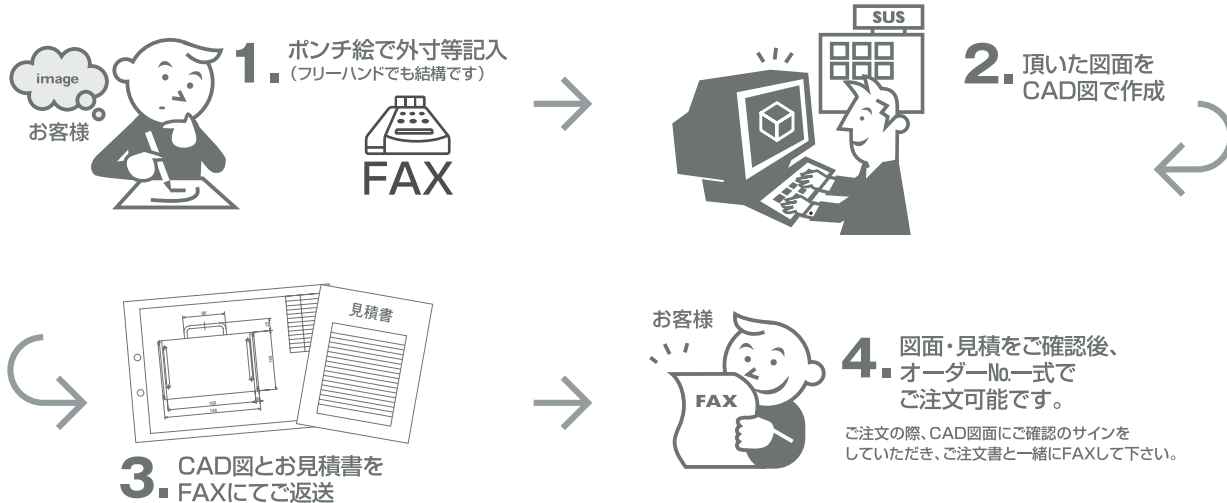


¥28,000

外枠にアルミ押出材、表面には蝶番・取手を取付し、組立出荷いたします。

カスタムオーダー P.127

設計～手配～組立～配線まで手間のかかる工程をSUS(株)オーダーメイドシステムでサポート致します。



お客様のモノづくりをサポート致します。お気軽にご活用下さい。