

C BOX 500

コントロールボックス



エコミータイプ

奥行き 120~250 mm

たて 250~500 mm

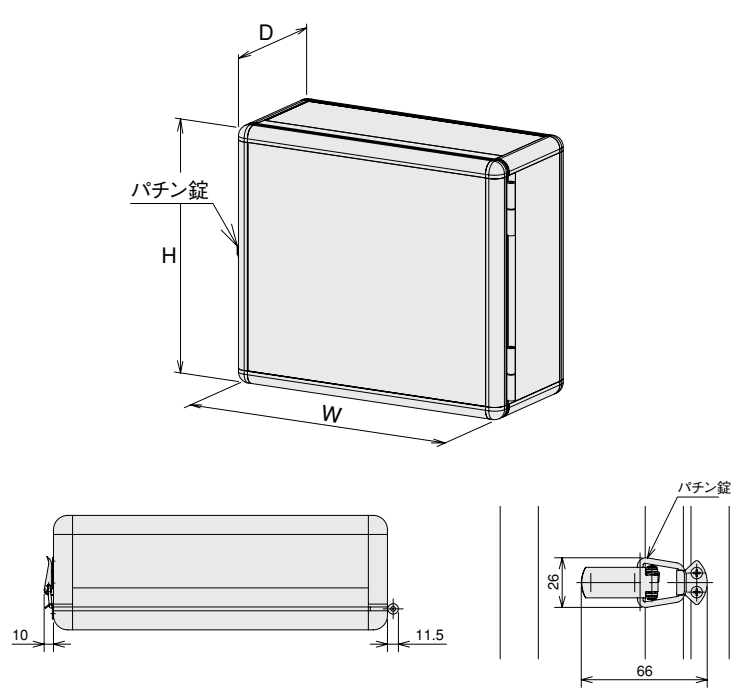
■素材/技術データ

材質	高剛性アルミ材 アルマイト処理
板厚	扉、ボディ共に 2.0t
ロック	パチン錠 (SUS 304)
扉形式	方扉 開閉角度:約225度
熱通過率	15.6 [W/m ² ·K]

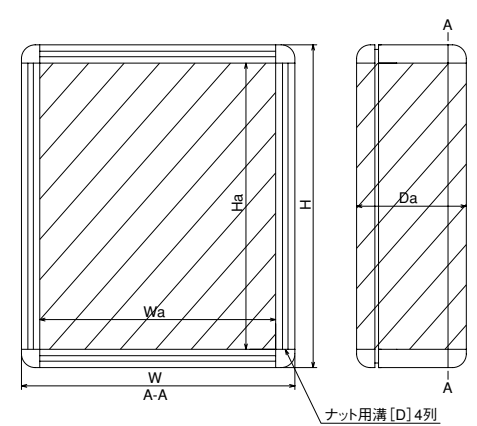
■仕様

屋内仕様 簡易防塵構造

BOX外形図 -C BOX500-



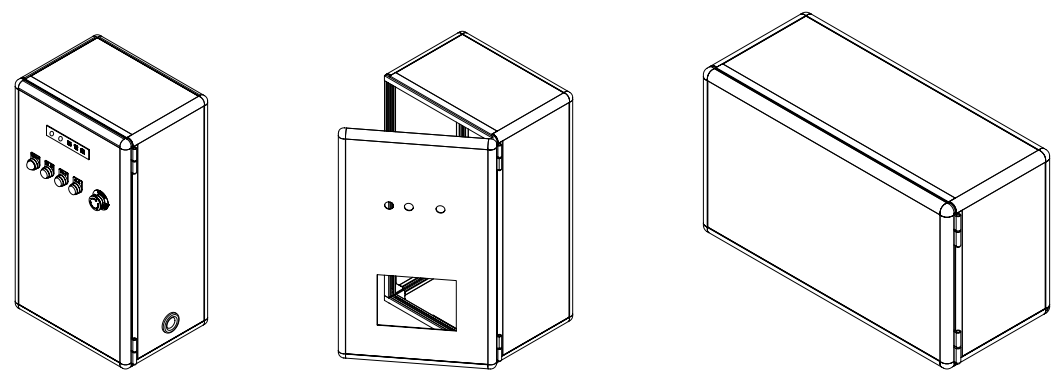
機器取付範囲



盤内仕様

中板……含まれておりません。カスタムオーダーにて追加できます。(P.127)
 付属品…DINレール1本、ナット(M5)×8コ
 (DINレール固定用2コ、サービスナット6コ)
 サービスナット(P.124)は、盤内ナット用溝[D]に入れてご利用ください。

カスタムオーダー P.127



カスタムメニュー

- ・素材への穴あけ加工
- ・スイッチやその他機器取付
- ・ケーブル配線

P.127

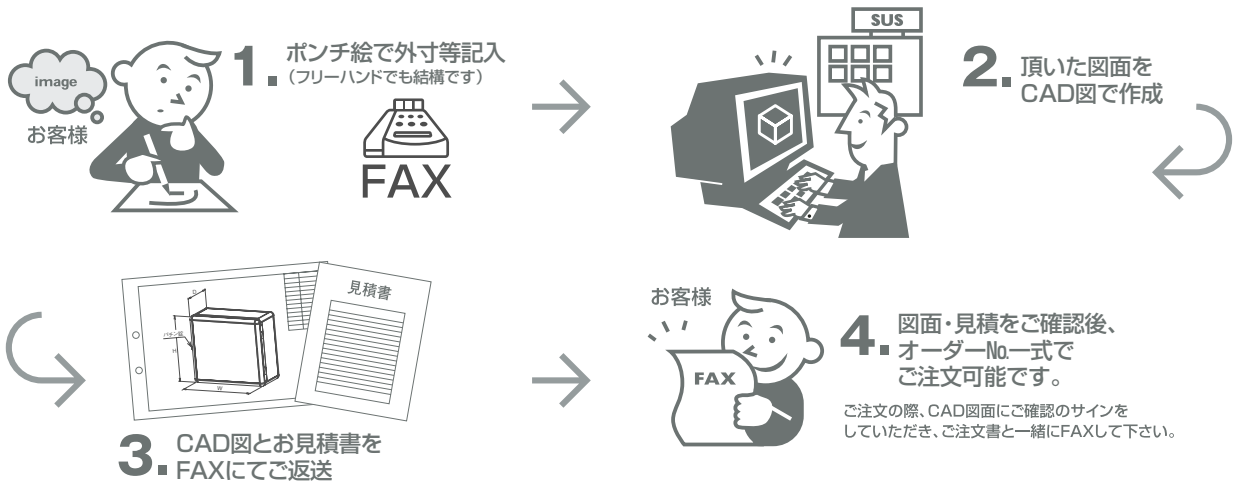
価格表 サイズ別 —C BOX500—

型式	外寸 (mm)			有効寸法			質量 (kg)	単価 (¥)
	W	H	D	Wa	Ha	Da		
CHB-501N	300	300	120	260	260	112	3.0	18,400
CHB-502N	300	400		260	360	112	3.6	19,400
CHB-503N	400	400		360	360	112	4.3	20,900
CHB-504N	300	300	160	260	260	152	3.3	19,300
CHB-505N	300	400		260	360	152	4.0	20,100
CHB-506N	400	400		360	360	152	4.7	21,600
CHB-507N	400	500		360	460	152	5.5	23,300
CHB-508N	500	500	200	460	460	152	6.4	25,600
CHB-509N	300	400		260	360	192	4.3	20,500
CHB-510N	400	400		360	360	192	5.1	21,900
CHB-511N	400	500		360	460	192	5.9	23,600
CHB-512N	500	500		460	460	192	6.8	25,800
CHB-513N	400	400	250	360	360	242	5.6	22,600
CHB-514N	400	500		360	460	242	6.5	24,600
CHB-515N	500	500		460	460	242	7.4	27,000

型式
注文例 **CHB-501N**

カスタムオーダー P.127

設計～手配～組立～配線まで手間のかかる工程をSUS(株)オーダーメイドシステムでサポート致します。



お客様のモノづくりをサポート致します。お気軽にご活用下さい。