

C BOX 1000

コントロールボックス



中型サイズ

奥行き 200~400 mm

たて 600~1000 mm
よこ 400~600 mm

■素材/技術データ

材質 …… 高剛性アルミ材
アルマイト処理

板厚 …… 扉、ボディ共に 2.0t

ハンドル …… フラッシュレバーハンドル

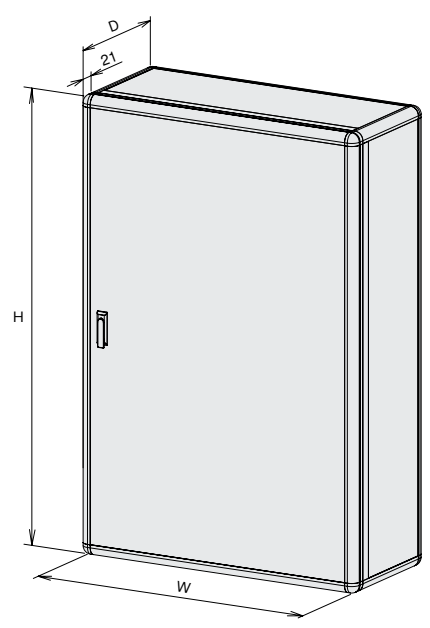
扉形式 …… 方扉 開閉角度:約130度

熱透過率 …… 15.6[W/m²·K]

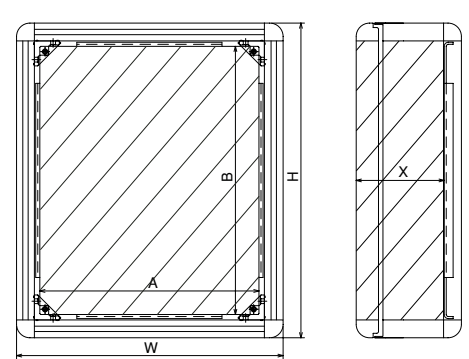
■仕様

屋内仕様 簡易防塵構造

BOX外形図 -C BOX1000-

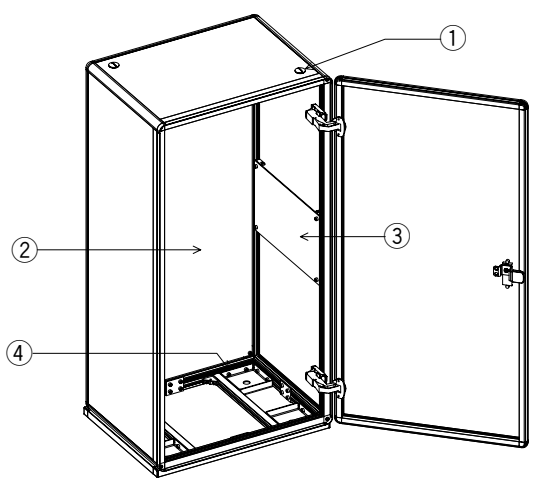


機器取付範囲



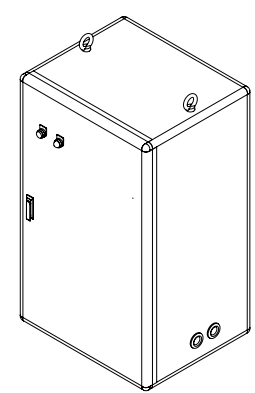
盤内仕様
中板……背面中板は標準装備

構成パーツ



- ① アイボルト取付穴
- ② 背面中板
- ③ 側面中板 (オプション)
- ④ ベース (オプション)

カスタムオーダー



- カスタムメニュー
- ・素材への穴あけ加工
 - ・スイッチやその他機器取付
 - ・ケーブル配線

P.127

価格表 サイズ別 —C BOX1000—

型式	外寸 (mm)			中板寸法		有効深さ X	質量 (kg)	単価 (¥)	
	W	H	D	A	B				
CHB-2406	400	600	200	345	545	175	13.0	51,000	
CHB-2407		700			645		14.4	55,500	
CHB-2408		800			745		16.0	60,000	
CHB-2409		900			845		17.4	64,500	
CHB-2410		1000			945		19.0	68,500	
CHB-2506	500	600		300	445		545	15.0	53,500
CHB-2507		700					645	16.8	58,500
CHB-2508		800					745	18.5	63,000
CHB-2509		900					845	20.3	67,500
CHB-2510		1000					945	22.1	72,500
CHB-3406	400	600	400		345	545	275	14.1	53,500
CHB-3407		700				645		15.7	58,500
CHB-3408		800				745		17.3	63,000
CHB-3409		900				845		18.9	67,500
CHB-3410		1000				945		20.5	72,500
CHB-3506	500	600		500	445	545		16.3	56,000
CHB-3507		700				645		18.1	61,000
CHB-3508		800				745		20.0	66,000
CHB-3509		900				845		21.9	71,000
CHB-3510		1000				945		23.8	76,000
CHB-4506	500	600	600		445	545	375	17.5	57,500
CHB-4507		700				645		19.5	62,500
CHB-4508		800				745		21.5	67,500
CHB-4509		900				845		23.5	72,500
CHB-4510		1000				945		25.5	78,000
CHB-4607	600	700		545	545	645		22.1	65,500
CHB-4608		800				745		24.4	71,000
CHB-4609		900				845		26.6	76,500
CHB-4610		1000				945		28.9	82,000

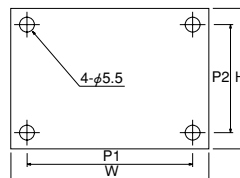
型式
注文明 CHB-2406

側面中板価格表 —C BOX1000—

型式	外寸 (mm)				質量 (kg)	単価 (¥)
	W	H	P1	P2		
CHP-220S	126	200	103	176	0.43	2,350
CHP-230S	226		203		0.77	3,300
CHP-240S	326		303		1.11	4,250
CHP-320S	126	300	103	276	0.65	2,900
CHP-330S	226		203		1.16	4,350
CHP-340S	326		303		1.67	5,750
CHP-420S	126	400	103	376	0.86	3,500
CHP-430S	226		203		1.54	5,400
CHP-440S	326		303		2.23	7,450
CHP-520S	126	500	103	476	1.08	4,150
CHP-530S	226		203		1.93	6,600
CHP-540S	326		303		2.78	9,000

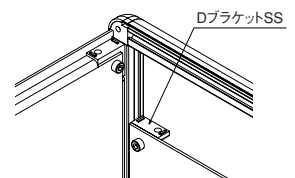
型式
注文明 CHP-220S

板寸法



■素材/技術データ
材質 — SPCC t=2.3
処理 — シルバー焼付塗装

取付部詳細



■付属品
● DブラケットSSタップ付×4
● SアフターナットSS (M5) ×4
● 六角穴付ボルト (M5×10) ×4