

C

コントロールボックス
BOX 1500



大型サイズ

奥行き 300~500
mmたて 600~1500
よこ 500~700
mm

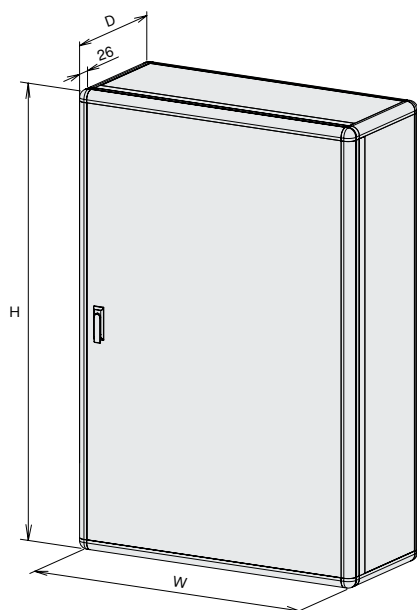
■素材/技術データ

材質 …… 高剛性アルミ材
アルマイト処理
板厚 …… 扉、ボディ共に 2.0t
ハンドル …… フラッシュレバーハンドル
扉形式 …… 方扉 開閉角度:約130度
熱通過率 …… 15.6 [W/m²·K]

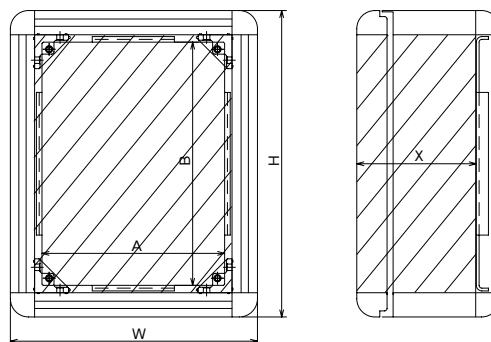
■仕様

屋内仕様 簡易防塵構造

BOX外形図 -C BOX1500-



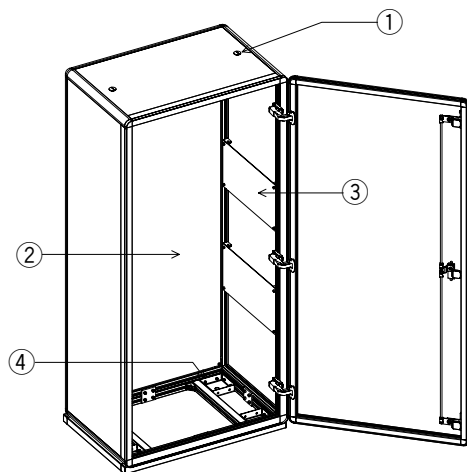
機器取付範囲



盤内仕様

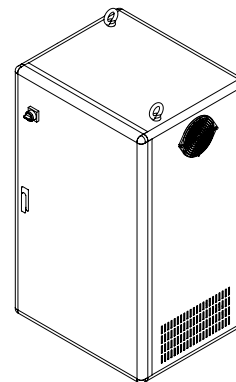
中板 …… 背面板は標準装備

構成パーツ



- ① アイボルト取付穴
- ② 背面板
- ③ 側面板 (オプション)
- ④ ベース (オプション)

カスタムオーダー



カスタムメニュー

- ・素材への穴あけ加工
- ・スイッチやその他機器取付
- ・ケーブル配線

P.127

価格表 サイズ別 —C BOX1500—

型式	外寸 (mm)			中板寸法		有効深さ X	質量 (kg)	単価 (¥)
	W	H	D	A	B			
CJB-3506	500	600	300	425	525	265	23.8	57,500
CJB-3508		800			725		28.0	65,500
CJB-3510		1000			925		32.1	73,500
CJB-3512		1200			1125		36.2	81,500
CJB-3515		1500			1425		42.4	89,500
CJB-3607	600	700	400	525	625	365	28.7	66,000
CJB-3609		900			825		33.4	73,000
CJB-3611		1100			1025		38.1	80,000
CJB-3612		1200			1125		40.4	87,000
CJB-3615		1500			1425		47.4	94,000
CJB-4607	600	700	500	625	625	465	30.5	68,000
CJB-4608		800			725		32.9	75,000
CJB-4610		1000			925		37.8	82,500
CJB-4612		1200			1125		42.7	90,000
CJB-4615		1500			1425		50.0	97,000
CJB-4708	700	800	625	725	365	36.1	73,500	
CJB-4709		900				825	38.8	81,000
CJB-4711		1100				1025	44.2	88,000
CJB-4712		1200				1125	47.0	96,000
CJB-4715		1500				1425	55.1	102,500
CJB-5608	600	800	525	725	465	34.8	72,500	
CJB-5609		900				825	37.3	79,500
CJB-5611		1100				1025	42.4	86,500
CJB-5612		1200				1125	45.0	93,500
CJB-5615		1500				1425	52.6	100,500
CJB-5709	700	900	625	825	365	40.8	78,500	
CJB-5710		1000				925	43.6	83,000
CJB-5711		1100				1025	46.5	87,500
CJB-5712		1200				1125	49.3	92,000
CJB-5713		1300				1225	52.1	96,500
CJB-5714	1400	1325	55.0	101,000				
CJB-5715	1500	1425	57.8	106,000				

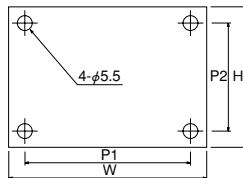
型式
CJB-3506

側面中板価格表 —C BOX1500—

型式	外寸 (mm)				質量 (kg)	単価 (¥)
	W	H	P1	P2		
CJP-230S	201	200	178	176	0.69	3,050
CJP-240S	301		278		1.03	4,000
CJP-250S	401		378		1.37	5,000
CJP-330S	201	300	178	276	1.03	4,000
CJP-340S	301		278		1.54	5,450
CJP-350S	401		378		2.06	7,000
CJP-430S	201	400	178	376	1.37	5,000
CJP-440S	301		278		2.06	7,000
CJP-450S	401		378		2.74	8,950
CJP-530S	201	500	178	476	1.72	6,100
CJP-540S	301		278		2.57	8,450
CJP-550S	401		378		3.34	10,900

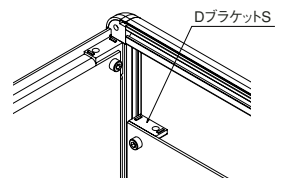
型式
CJB-230S

板寸法



■素材/技術データ
材質 — SPCC t=2.3
処理 — シルバー焼付塗装

取付部詳細



■付属品
●DブラケットSタップ付×4
●SアフターナットS (M5) ×4
●六角穴付ボルト (M5×10) ×4