

# C BOX 2000

コントロールボックス



高剛性大型サイズ

奥行き 400~600 mm

たて 600~2000 mm  
よこ 500~700 mm

■素材/技術データ

材質 …… 高剛性アルミ材  
アルマイト処理

板厚 …… 扉、ボディ共に 2.0t

ハンドル …… フラッシュレバーハンドル

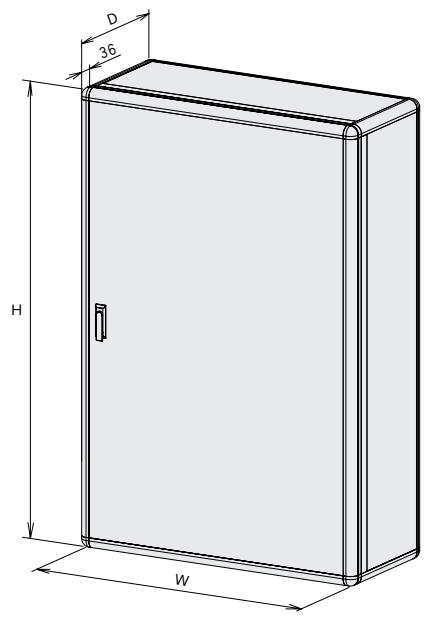
扉形式 …… 方扉 開閉角度:約130度

熱通過率 …… 15.6[W/m<sup>2</sup>·K]

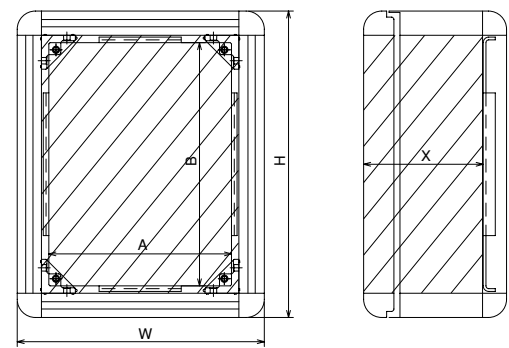
■仕様

屋内仕様 簡易防塵構造

BOX外形図 -C BOX2000-

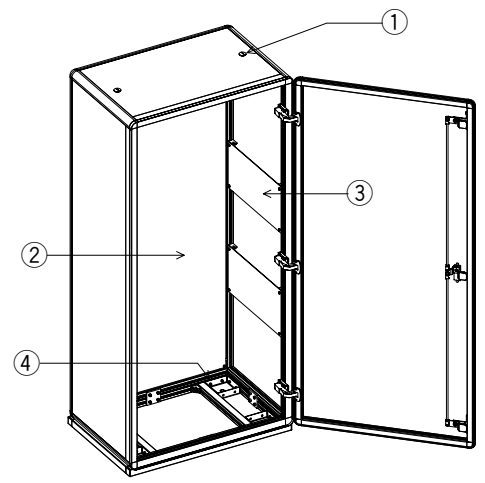


機器取付範囲



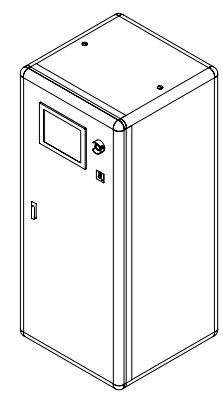
盤内仕様  
中板……背面中板は標準装備

構成パーツ



- ① アイボルト取付穴
- ② 背面中板
- ③ 側面中板 (オプション)
- ④ ベース (オプション)

カスタムオーダー



- カスタムメニュー
- ・素材への穴あけ加工
  - ・スイッチやその他機器取付
  - ・ケーブル配線

P.127

価格表 サイズ別 —C BOX2000—

型式	外寸 (mm)			中板寸法		有効深さ X	質量 (kg)	単価 (¥)
	W	H	D	A	B			
CKB-4506	500	600	400	405	505	355	32.6	69,500
CKB-4508		800			705		37.4	79,000
CKB-4510		1000			905		42.2	87,000
CKB-4512		1200			1105		47.0	96,000
CKB-4514		1400			1305		51.8	104,500
CKB-4608		600			800		505	705
CKB-4610	1000		905	46.4	91,000			
CKB-4612	1200		1105	51.7	98,500			
CKB-4614	1400		1305	57.1	106,750			
CKB-4616	1600		1505	62.4	115,000			
CKB-5608	600		800	505	705	43.4		84,000
CKB-5610		1000	905		49.0	93,000		
CKB-5612		1200	1105		54.6	101,500		
CKB-5614		1400	1305		60.1	110,000		
CKB-5616		1600	1505		65.7	118,500		
CKB-5710		700	1000		605	905	53.3	93,500
CKB-5712	1200		1105	59.4		105,000		
CKB-5714	1400		1305	65.5		116,000		
CKB-5716	1600		1505	71.7		127,000		
CKB-5720	2000		1905	83.9		138,000		
CKB-6608	600		800	505		705	45.8	86,000
CKB-6610		1000	905		51.6	95,000		
CKB-6612		1200	1105		57.4	104,000		
CKB-6614		1400	1305		63.2	113,000		
CKB-6616		1600	1505		69.0	122,000		
CKB-6710		700	1000		605	905	55.9	96,000
CKB-6712	1200		1105	62.3		107,500		
CKB-6714	1400		1305	68.6		119,000		
CKB-6716	1600		1505	75.0		130,500		
CKB-6720	2000		1905	87.7		142,000		

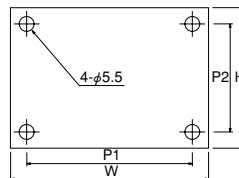
型式  
CKB-4506

側面中板価格表 —C BOX2000—

型式	外寸 (mm)				質量 (kg)	単価 (¥)
	W	H	P1	P2		
CKP-240S	270	200	247	176	0.92	3,750
CKP-250S	370		347		1.26	4,700
CKP-260S	470		447		1.61	5,650
CKP-340S	270	300	247	276	1.38	5,000
CKP-350S	370		347		1.89	6,600
CKP-360S	470		447		2.41	7,950
CKP-440S	270	400	247	376	1.85	6,400
CKP-450S	370		347		2.53	8,350
CKP-460S	470		447		3.21	10,250
CKP-540S	270	500	247	476	2.31	7,700
CKP-550S	370		347		3.16	10,150
CKP-560S	470		447		4.15	12,400

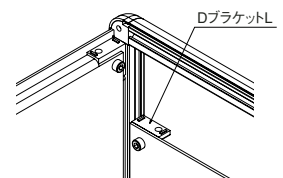
型式  
CKP-240S

板寸法



■素材/技術データ  
材質 — SPCC t=2.3  
処理 — シルバー焼付塗装

取付部詳細



■付属品  
●DブラケットLタップ付×4  
●SアワターナットL (M5) ×4  
●六角穴付ボルト (M5×10) ×4