

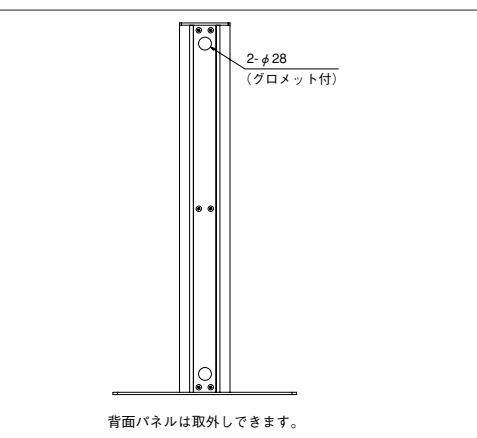
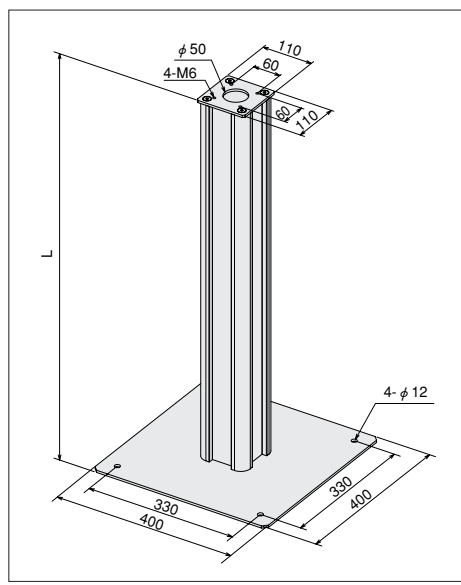
アクセサリ

モニターアーム - スタンドタイプ -



■材質
 上面・底面) アルミプレート アルマイト処理
 柱) アルミ押出材 アルマイト処理
 パネル アルミ複合板 (シルバー)

※床固定の際は、アンカーボルトで固定しご使用ください。

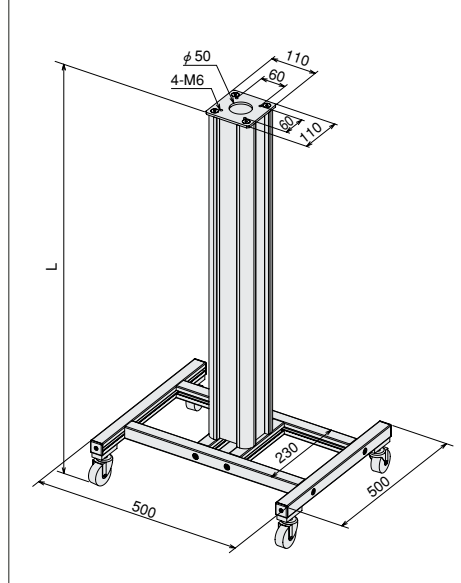


型式	L (mm)	可搬重量 (kg)	価格 (¥)
C1S-001B	800	20	19,400
C1S-002B	900		19,600
C1S-003B	1000		19,800



■材質
 上面) アルミプレート アルマイト処理
 底面) アルミ押出材 アルマイト処理
 キャスター) ゴム車 (φ50) プレーキ付
 脚) アルミ押出材 アルマイト処理

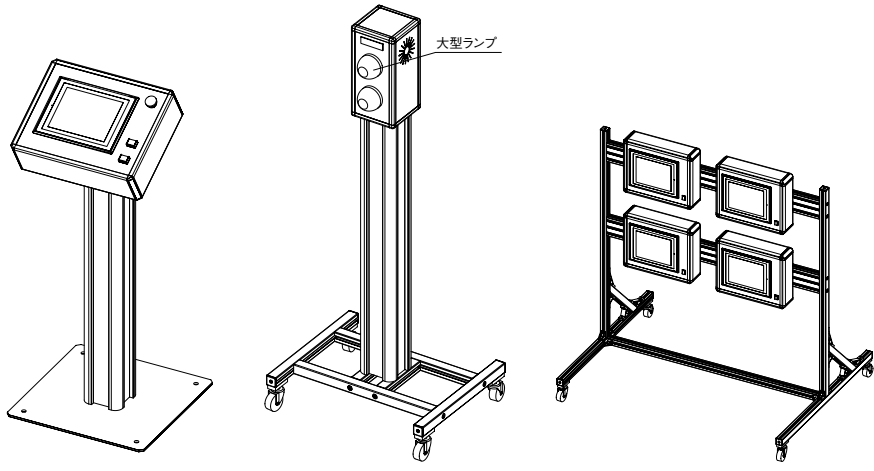
※本体の取付は六角穴付ボルトで緩みのないよう、締付けてご使用ください。
 ※可搬重量以内でご使用ください。



型式	L (mm)	可搬重量 (kg)	価格 (¥)
C1S-011B	800	20	26,000
C1S-012B	900		26,200
C1S-013B	1000		26,400

カスタムオーダー

操作BOXの取付、各種スタンドのカスタムオーダーいたします。
 カスタムオーダーP.127~



モニターアーム [壁固定用] を取付する事で、操作パネルを自由に傾斜できます。