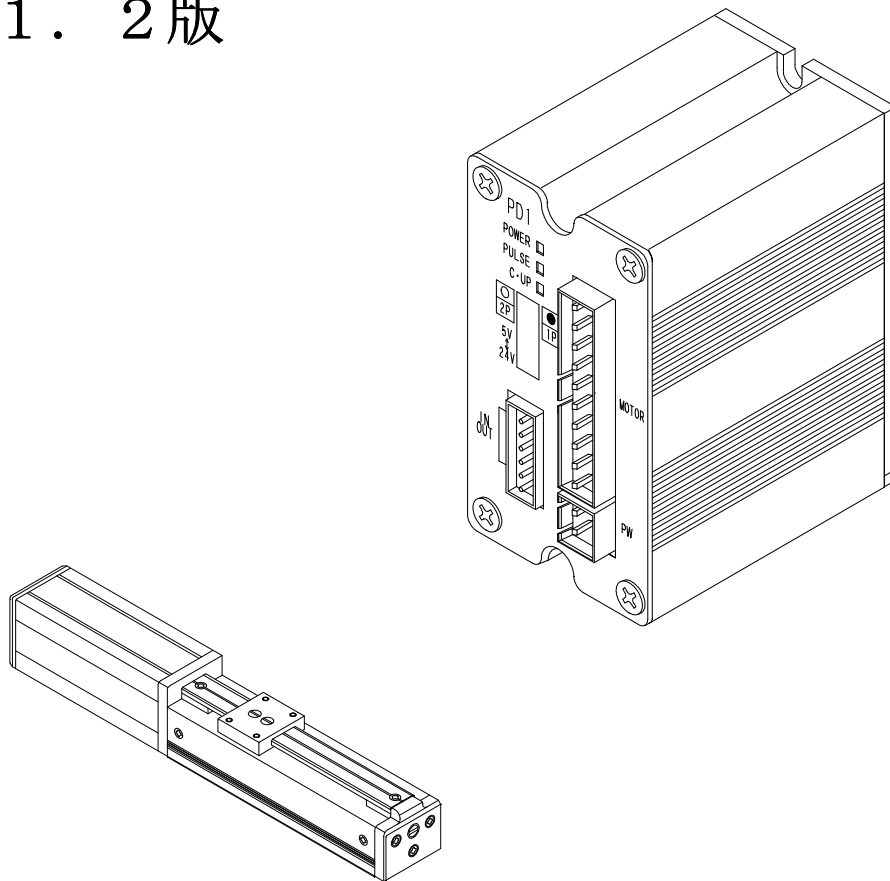




XA-PD1

取扱説明書

第1.2版



SUS

目次

1. はじめに	1-1
1.1 付属品について	1-1
1.2 安全にお使いいただくために	1-2
2. 概要	2
3. システム構成	3
4. コントローラ	4-1
4.1 仕様	4-1
4.1.1 コントローラ仕様	4-1
4.1.2 コントローラ外形寸法図	4-2
4.1.3 各部の名称	4-3
4.2 設置方法	4-4
4.2.1 コントローラの設置	4-4
4.2.2 コントローラへの接続	4-5
4.3 外部入出力	4-7
4.3.1 外部入出力コネクタ	4-7
4.3.2 外部入力回路	4-8
4.3.3 外部出力回路	4-9
4.3.4 外部入出力接続例	4-10
4.4 パルス入力	4-12
4.4.1 パルス入力の詳細	4-12
4.4.2 移動量とパルス数の関係	4-13
4.4.3 パルスと速度の関係	4-14
4.5 入力パルス方式の設定	4-15
4.6 入力信号電圧の設定	4-16
4.7 原点復帰	4-17
5. トラブルシューティング	5-1
6. 資料	6-1
6.1 使用コネクタ一覧	6-1
6.2 アクチュエータ側コネクタ結線図	6-1
6.3 ケーブル結線図	6-2
6.4 外部機器について	6-3
改版履歴	6-4

1. はじめに

この度は、XAコントローラ、アクチュエータをお買い上げ頂き有り難うございます。

本取扱説明書は本機の取り扱い、運転方法等について詳細に説明してありますので、よくお読みになり正しく御使用されますようお願いいたします。

必要と思われる箇所を前もってプリントアウトし、それを機械の近くに保存し、機械を扱う全員の方が定期的に見るようにしてください。

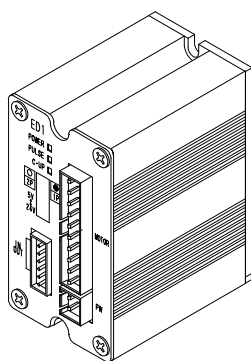
XA-PD1はR o HS指令に対応しております。

本取扱説明書に記載されている内容は製品改良の為、予告無しに変更する事があります。最新の情報は、当社ホームページをご覧ください。 <http://fa.sus.co.jp/>
本書の内容につきましては万全を期しておりますが、万一、誤りなどお気づきの点がございましたら、弊社までご連絡ください。

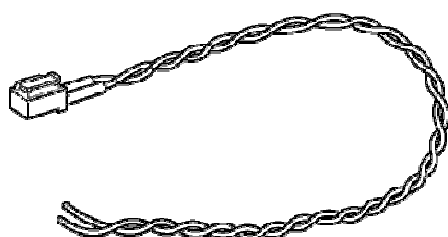
■ ■ 1. 1 付属品について ■ ■

製品がお手元に届きましたら、付属品の確認をお願いします。

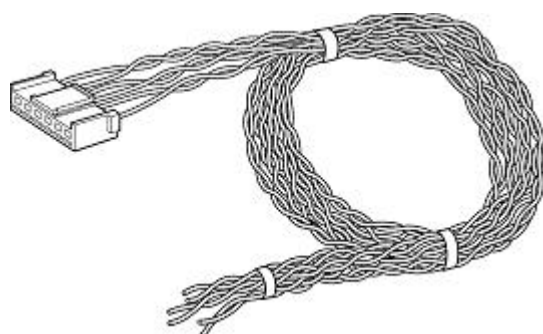
XA-PD1コントローラ



電源ケーブル





外部入出力ケーブル



■ ■ 1. 2 安全にお使いいただくために ■ ■

安全にお使いいただくために、よくお読みになり正しくお使いください。

以下に示す内容は、お客様や他の人への危害、財産への損害を未然に防止するためのものです。

 警告	この表示は、「死亡または重傷などを負う可能性が想定される」内容です。
 注意	この表示は、「傷害を負うまたは物的損害が発生する可能性が想定される」内容です。

■ ■ ■ ■ ■ 警 告 ■ ■ ■ ■ ■

- 本書に記してあること以外の取り扱い・操作は原則として、「してはならない」と解釈してください。
- 人命に関わる装置には使用できません。
- コントローラの配線、アクチュエータの組み付け等の作業は、専門の技術者が行ってください。
- 作業される場合は、必ず電源を切った後に行ってください。
- 濡れた手でコントローラを触らないでください。感電の恐れがあります。
- コントローラ、アクチュエータは不燃物に取り付けてください。火災の原因になります。
- 各コネクタには仕様に合った電圧以外は印加しないでください。
また、極性を間違えないようにしてください。
- 通電中や電源 OFF 後は、コントローラ・アクチュエータが高温になっている場合があります。触れないでください。
- アクチュエータ、コントローラ、ジョグボックスの分解や改造は行わないでください。
- コントローラ・アクチュエータを廃棄する場合は、一般産業廃棄物として処理してください。

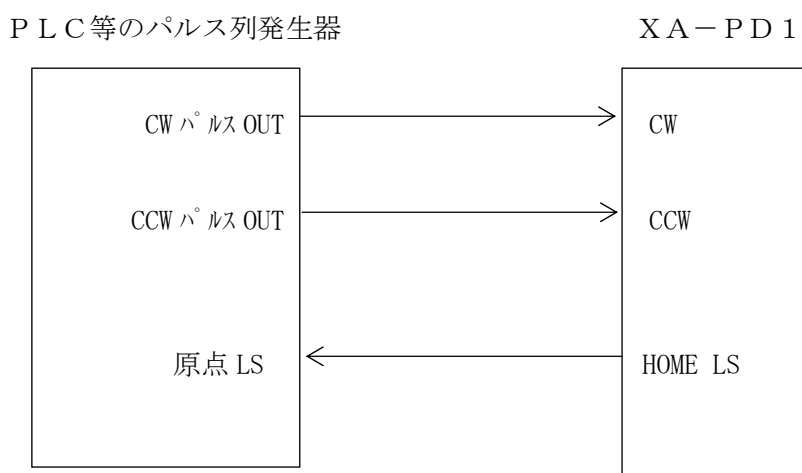
■ ■ ■ ■ ■ 注 意 ■ ■ ■ ■ ■

- コントローラ・アクチュエータは精密機器です。落下させたり、強い衝撃を与えたりしないようにしてください。
- コントローラはモータ駆動用に高周波のチョッピング回路を有しています。
そのため、外部にノイズを発生しており、計測器や受信機などの微弱信号を扱う機器に影響を与える可能性があり、同一の装置で使用されるには、問題が発生する場合があります。

2. 概要

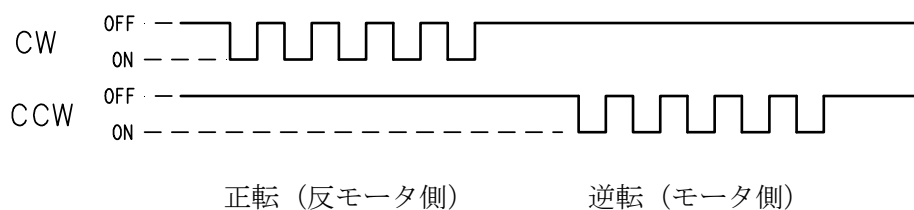
XA-PD1 コントローラは、外部からの指令パルスにより動作することを目的としたコントローラです。

PLC等からの指令パルスで動作するため、お客様での位置・速度・加減速など、制御の自由度が広がります。

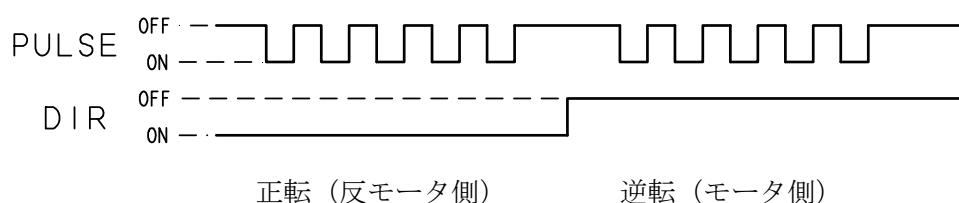


パルス入力は2パルス方式 (CW・CCW)、1パルス方式 (パルス、方向) での制御に対応しております。

◆ 2パルス方式 ◆



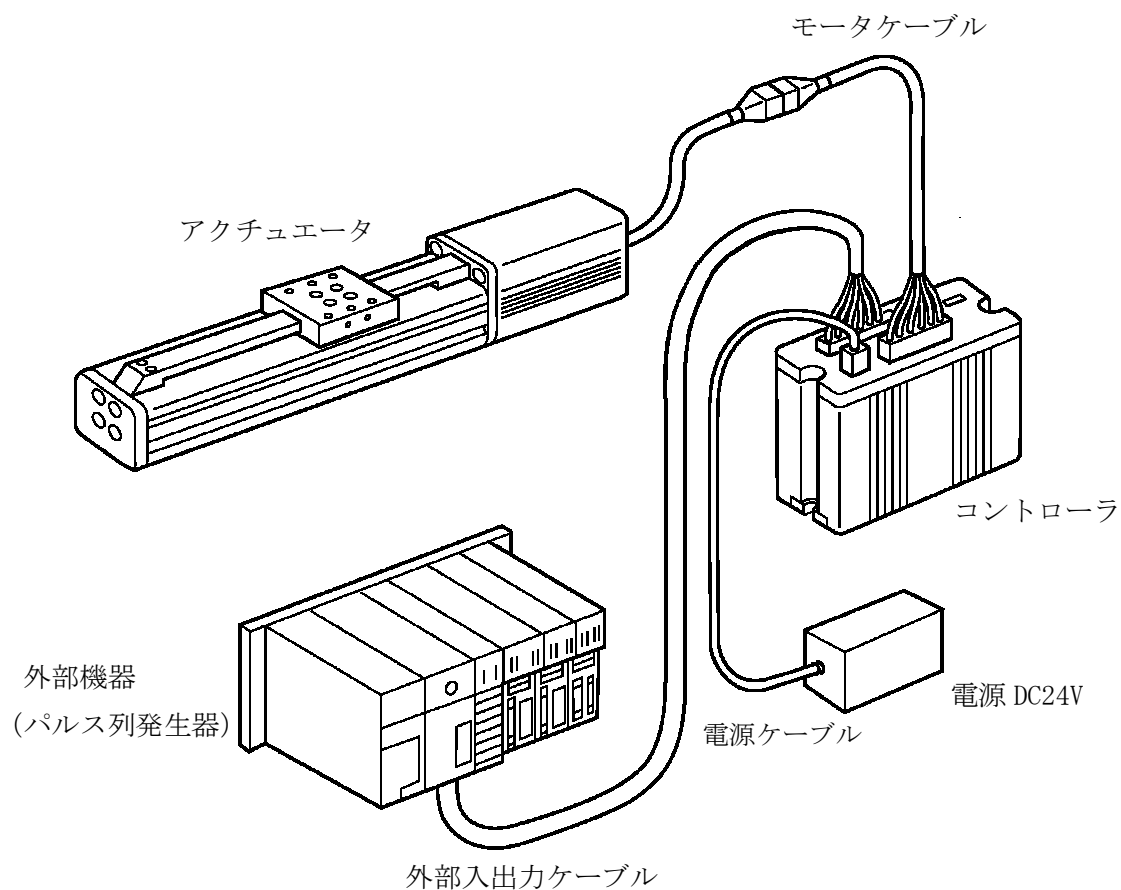
◆ 1パルス方式 ◆



(注) アクチュエータが原点逆仕様の場合、CW：正転 (モータ側)、CCW：逆転 (反モータ側) となります。

3. システム構成

システム構成及び、機器の名称を示します。



お客様にてご用意いただくもの

- ・電源 DC24V
- ・外部機器 (パルス列発生器)

コントローラ付属品

- ・電源ケーブル
- ・外部入出力ケーブル

アクチュエータ付属品

- ・モータケーブル