

XA

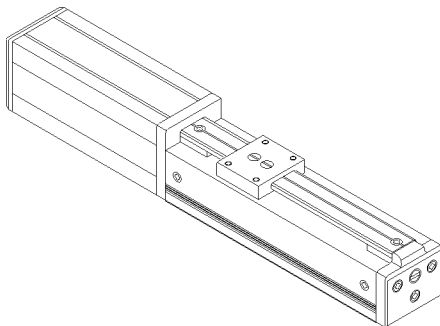
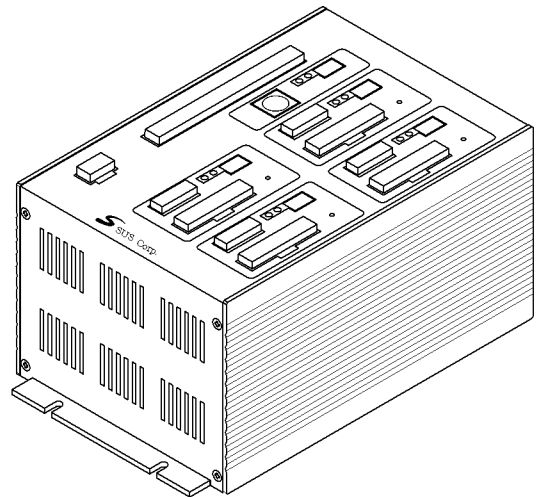
4軸コントローラ

XA-C4

XA-JB

取扱説明書

第2.0版



 **SUS Corp.**
Standard
Units
Supply
Corp.

保 証 範 囲

保 証 期 間	ご購入後 1 年間
---------	-----------

1. この製品は、お買い上げ日より 1 年間保証しております。
製造上の欠陥による故障につきましては、無償にて修理いたします。
なお、修理は弊社工場持ち込みにての対応となります。
2. 保証期間内でも下記事項に該当する場合は除外いたします。
 - a 取扱説明書に基づかない不適切な取扱い、または使用による故障
 - b 電氣的、機械的な改造を加えられた時
 - c 運転時間が 2,500 時間を超える場合の部品の消耗
 - d 火災、地震、その他天災地変により生じた故障、損傷
 - e その他、当社の責任とみなされない故障、損傷
3. 本保証は日本国内でのみ有効です。
4. 保証は納入品単体の保証とし、納入品の故障により誘発される損害は保証外とさせていただきます。

S U S 株式会社

<http://www.sus.co.jp/>

お問合せは、本社 S C U 営業までお願い致します。

〒439-0037

静岡県菊川市西方 53

TEL : (0537) 28-8700

製品改良のため、定価・仕様・寸法などの一部を予告なしに変更することがあります。

目 次

1. はじめに	1-1
1. 1 付属品について	1-1
1. 2 安全にお使いいただくために	1-2
2. 概要	2
3. システム構成	3
4. コントローラ	4-1
4. 1 仕様	4-1
4.1.1 コントローラ仕様	4-1
4.1.2 コントローラ外形寸法図	4-2
4. 2 各部の名称	4-3
4. 3 設置方法	4-4
4.3.1 コントローラの設置	4-4
4.3.2 コントローラへの接続	4-5
4. 4 動作モード	4-8
4.4.1 ティーチングモード	4-8
4.4.2 外部起動モード	4-9
4. 5 外部入出力	4-10
4.5.1 外部入力仕様	4-10
4.5.2 外部出力仕様	4-11
4.5.3 外部入出力コネクタ	4-12
4.5.4 入力信号の詳細	4-13
4.5.5 出力信号の詳細	4-14
4.5.6 外部入出力接続例	4-15
4. 6 グループ機能	4-16
4.6.1 グループ機能とは	4-16
4.6.2 グループ登録について	4-16
4.6.3 グループ機能使用の注意点	4-16
4. 7 シーケンスマクロ機能	4-17
4.7.1 シーケンスマクロ機能とは	4-17
4.7.2 SMの命令	4-18
4.7.3 SMのプログラム例	4-18
4.7.4 SM使用の注意点	4-19
4. 8 外部入出力タイムチャート	4-20
4.8.1 原点復帰	4-20
4.8.2 位置決め動作	4-21
4.8.3 位置決め動作の停止	4-22
4.8.4 位置決め動作の一時停止	4-25
4.8.5 グループ機能による位置決め動作	4-26
4.8.6 位置補正動作	4-27
4.8.7 非常停止について	4-29
4. 9 位置データ	4-30
4.9.1 位置データの概要	4-30
4.9.2 各設定の詳細	4-30
4.9.3 アクチュエータ別 速度設定値換算表	4-34

5. ジョグボックス	5-1
5.1 仕様	5-2
5.1.1 仕様一覧	5-2
5.1.2 外形寸法図	5-2
5.1.3 各部の名称	5-2
5.2 取扱い方法	5-3
5.2.1 各部の名称	5-3
5.2.2 接続方法	5-4
5.2.3 取り外し方法	5-4
5.3 ジョグボックスの操作方法	5-5
5.3.1 ジョグボックスの表示とモード切替	5-5
5.3.2 ジョグボックスのメニュー階層図	5-6
5.3.3 非常停止	5-7
5.4 モードの説明	5-8
5.4.1 MOVモード	5-9
5.4.2 JOGモード	5-9
5.4.3 POSモード	5-12
5.4.4 GRPモード	5-18
5.4.5 SMモード	5-19
5.4.6 I/Oモード	5-20
5.4.7 PRMモード	5-22
5.4.8 OPTモード	5-27
5.4 アラーム表示	5-28
6. 外部機器とのインターフェース	6-1
6.1 インターフェースの基本	6-1
6.2 PLCプログラム例	6-2
6.2.1 原点復帰	6-2
6.2.2 位置No. 1～3の位置決め動作	6-3
7. アラーム	7-1
7.1 アラームの内容	7-1
7.1.1 アラーム1	7-1
7.1.2 アラーム2	7-3
7.1.3 各軸エラー	7-4
7.1.4 アラームコード出力	7-5
7.2 トラブルシューティング	7-6

8. パラメータ	8-1
8. 1 パラメータの内容	8-1
8.1.1 原点復帰パラメータ	8-1
8.1.2 軸パラメータ	8-2
8.1.3 P Gパラメータ	8-2
8.1.4 その他パラメータ	8-3
8.1.5 特殊パラメータ	8-3
8. 2 アクチュエータ別パラメータ表	8-4
9. 資料	9-1
9. 1 使用コネクタ一覧	9-1
9. 2 アクチュエータ側コネクタ 結線図	9-1
9. 3 ケーブル結線図	9-2
改版履歴	9-3

1. はじめに

この度は、XAコントローラ、アクチュエータをお買い上げ頂き有り難うございます。

本取扱説明書は本機の取り扱い、運転方法等について詳細に説明してありますので、よくお読みになり正しく御使用されますようお願いいたします。

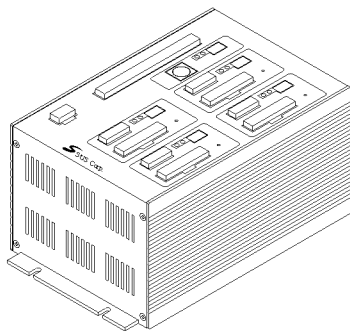
設置後は、本書を機械の近くに保存し、機械を扱う全員の方が定期的に見るようにしてください。

本取扱説明書に記載されている内容は製品改良の為、予告無しに変更する事があります。最新の情報は、当社ホームページをご覧ください。 <http://www.sus.co.jp/>

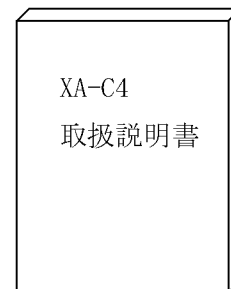
■ ■ 1. 1 付属品について ■ ■

製品がお手元に届きましたら、付属品の確認をお願いします。

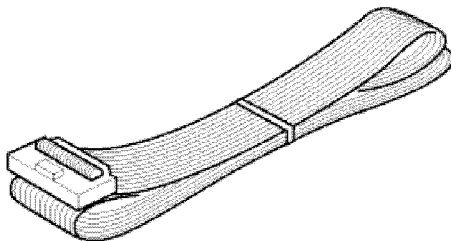
XA-C4コントローラ



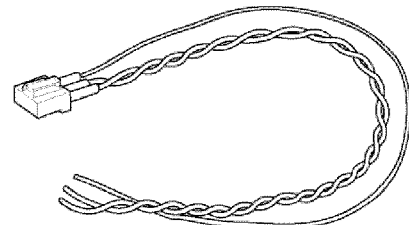
取り扱い説明書（本書）



IOケーブル
50芯カラーフラットケーブル





PWケーブル



■ ■ 1. 2 安全にお使いいただくために ■ ■

安全にお使いいただくために、よくお読みになり正しくお使いください。

以下に示す内容は、お客様や他の人への危害、財産への損害を未然に防止するためのものです。

 警告	この表示は、「死亡または重傷などを負う可能性が想定される」内容です。
 注意	この表示は、「傷害を負うまたは物的損害が発生する可能性が想定される」内容です。

■■■■■■ 警 告 ■■■■■■

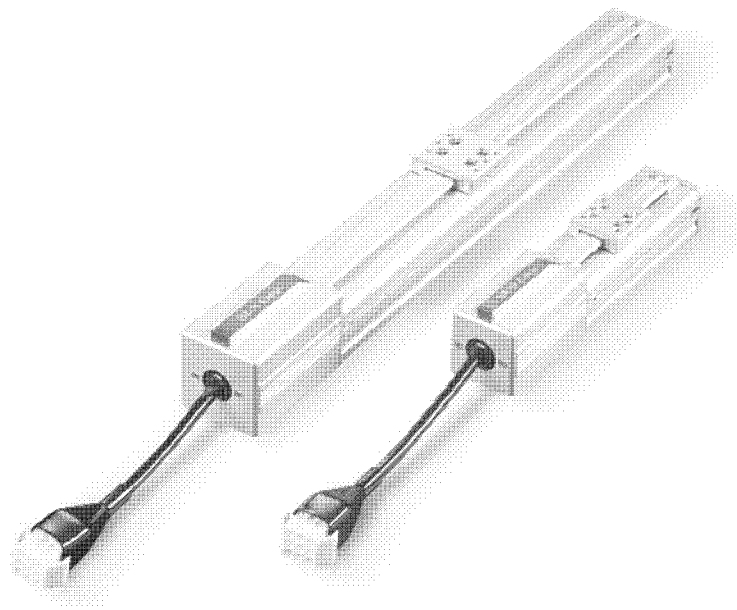
- 本書に記してあること以外の取り扱い・操作は原則として、「してはならない」と解釈してください。
- 人命に関わる装置には使用できません。
- コントローラの配線、アクチュエータの組み付け等の作業は、専門の技術者が行ってください。
- 作業される場合は、必ず電源を切った後に行ってください。
- 濡れた手でコントローラを触らないでください。感電の恐れがあります。
- コントローラ、アクチュエータは不燃物に取り付けてください。火災の原因になります。
- 各コネクタには仕様にあった電圧以外は印加しないでください。
また、極性を間違えないようにしてください。
- 通電中や電源 OFF 直後は、コントローラ・アクチュエータが高温になっている場合がありますので、触れないでください。
- アクチュエータ、コントローラ、ジョグボックスの分解や改造は行わないでください。
- コントローラ・アクチュエータを廃棄する場合は、一般産業廃棄物として処理してください。

■■■■■■ 注 意 ■■■■■■

- コントローラ・アクチュエータは精密機器です。落下させたり、強い衝撃を与えたりしないようにしてください。
- 本アクチュエータ・コントローラは、押し付け動作を目的とした用途には使用できません。
- コントローラはモータ駆動用に高周波のチョッピング回路を有しています。
そのため、外部にノイズを発生しており、計測器や受信機などの微弱信号を扱う機器に影響を与える可能性があり、同一の装置で使用されるには、問題が発生する場合があります。

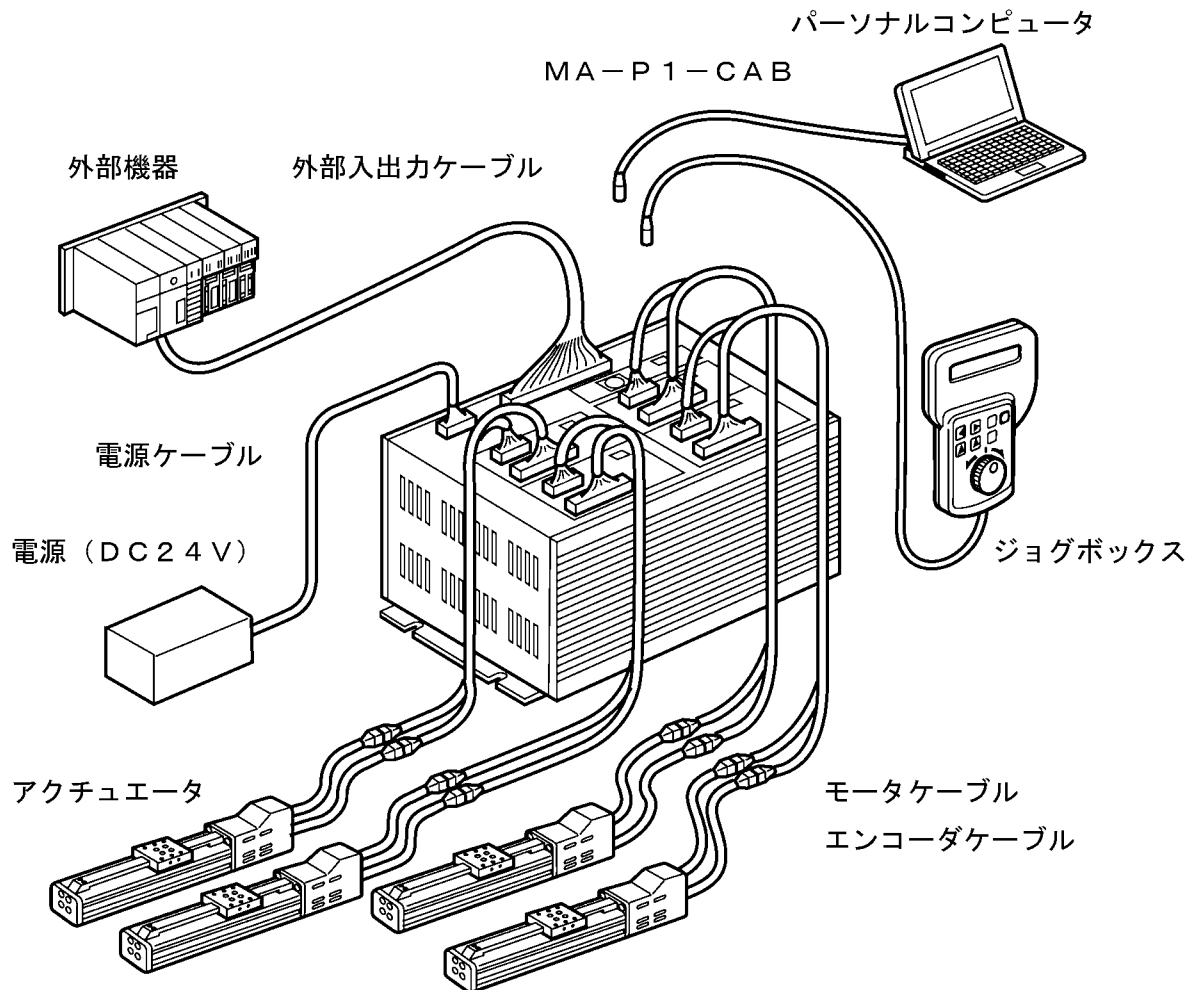
2. 概要

- ◆ミニチュアアクチュエータ XAシリーズは位置決め、搬送等の用途に汎用的に用いる事の出来る小型電動ポジショナーです。
- ◆アクチュエータ部はステッピングモータとボールネジにより駆動され、直動ガイドを内蔵する為ラジアル負荷を受けた状態での位置決め動作を行なう事が出来ます。
- ◆4機種7タイプからなる構成でそれぞれ25mmごとのストロークが設定されていますので用途に応じた機種を選定してご使用下さい。
- ◆4軸コントローラには、999ポジションをメモリーする事ができますので、多点の位置決めが必要とされる用途に適します。
各ポジションには、位置・速度・加減速・補間有無などの設定が可能です。
- ◆エンコーダ付きアクチュエータをご使用いただくと移動量の検知を行い、偏差アラームを検出したり、位置補正を行なうことができます。
- ◆エアーを駆動源とするアクチュエータと比べた場合、エネルギー効率、使用時のフレキシビリティの高さを特長として併せ持ちます。



3. システム構成

システム構成及び、機器の名称を示します。



お客様にてご用意いただくもの

電源 (DC 24V)、外部機器、パーソナルコンピュータ (パソコンソフト使用時)

コントローラ付属品

外部入出力ケーブル、電源ケーブル

アクチュエータ付属品

モータケーブル、エンコーダケーブル (E仕様の場合)

オプション

ジョグボックス、MA-P1-CAB (パソコンソフト用ケーブル)