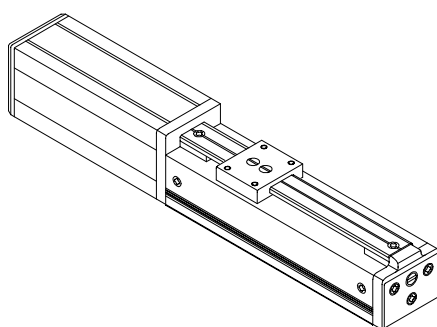
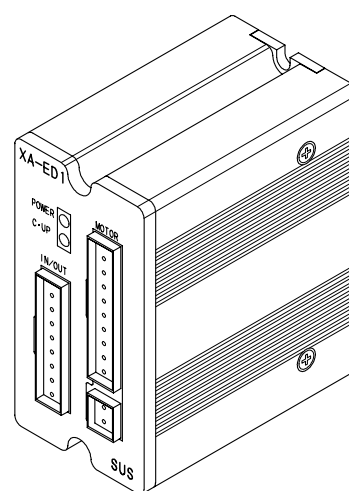


# XA

## XA - ED 1

# 取扱説明書

### 第 2 . 6 版



 Standard  
Units  
Supply  
Corp. **SUS Corp.**

## 保 証 範 囲

保 証 期 間	ご購入後 1 年間
---------	-----------

1. この製品は、お買い上げ日より 1 年間保証しております。  
製造上の欠陥による故障につきましては、無償にて修理いたします。  
なお、修理は弊社工場持ち込みにての対応となります。
2. 保証期間内でも下記事項に該当する場合は除外いたします。
  - a 取扱説明書に基づかない不適切な取扱い、または使用による故障
  - b 電氣的、機械的な改造を加えられた時
  - c 運転時間が 2,500 時間を超える場合の部品の消耗
  - d 火災、地震、その他天災地変により生じた故障、損傷
  - e その他、当社の責任とみなされない故障、損傷
3. 本保証は日本国内でのみ有効です。
4. 保証は納入品単体の保証とし、納入品の故障により誘発される損害は保証外とさせていただきます。

## S U S 株式会社

<http://www.sus.co.jp/>

お問合せは、本社 S C U 営業までお願い致します。

〒439-0037

静岡県菊川市西方 53

TEL : (0537) 28-8700

製品改良のため、定価・仕様・寸法などの一部を予告なしに変更することがあります。

## 目次

1 . はじめに	1-1
1 . 1 付属品について	1-1
1 . 2 安全にお使いいただくために	1-2
2 . XA - ED 1コントローラの概要	2
3 . システム構成	3
4 . コントローラ	4-1
4 . 1 仕様	4-1
4 . 2 各部の名称	4-3
4 . 3 設置方法	4-4
4 . 4 外部入出力	4-7
4 . 5 パルス入力	4-12
4 . 6 機能設定	4-15
4 . 7 原点復帰	4-18
5 . トラブルシューティング	5-1
6 . 資料	6-1
6 . 1 使用コネクタ一覧	6-1
6 . 2 アクチュエータ側コネクタ結線図	6-1
6 . 3 ケーブル結線図	6-2
6 . 4 外部機器について	6-3

## 改 版 履 歴

2.6	2009/06/11	4.2, 4.5 に電源投入時の注意を追加
2.5	2009/01/27	2, 4-7, 4-16 を修正。 原点逆仕様の注意書きを追加
2.4	2007/12/07	6.3(1) モータケーブル線色変更
2.3	2007/07/19	アクチュエータの新機種追加により修正。
2.2	2005/11/15	4-12, 4-15, 6-1 を修正。 外部機器を追加。
2.1	2005/04/23	4.4.3(3)「差動出力との接続における注意点」に、図を追加
2.0	2005/01/27	アクチュエータの項を削除
1.0	2004/04/21	第1版、新規作成。
版	作成日	内 容

# 1 . はじめに

この度は、XAコントローラ、アクチュエータをお買い上げ頂き有り難うございます。

本取扱説明書は本機の取り扱い、運転方法等について詳細に説明してありますので、よくお読みになり正しく御使用されますようお願いいたします。

設置後は、本書を機械の近くに保存し、機械を扱う全員の方が定期的に見るようにしてください。

XA - ED 1はRoHS指令に対応しております。

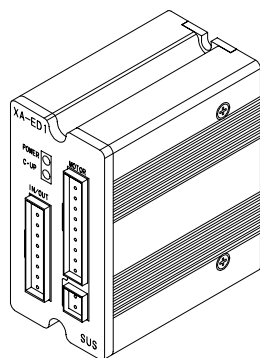
RoHS対応品は製番シールに「TYPE : XA - ED 1 - Ro」と表記されています。

本取扱説明書に記載されている内容は製品改良の為、予告無しに変更する事があります。最新の情報は、当社ホームページをご覧ください。 <http://www.sus.co.jp/>

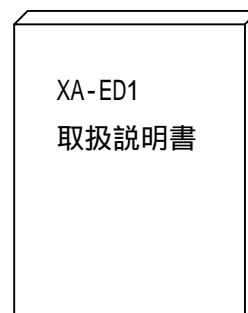
## 1 . 1 付属品について

製品がお手元に届きましたら、付属品等の確認をお願いします。

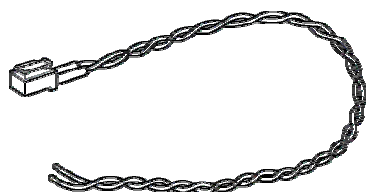
XA - ED 1コントローラ



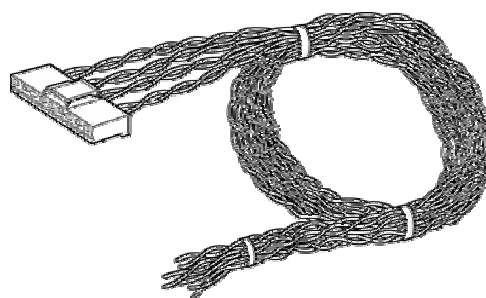
取り扱い説明書（本書）



PWケーブル





I / Oケーブル



## 1.2 安全にお使いいただくために

安全にお使いいただくために、よくお読みになり正しくお使いください。

以下に示す内容は、お客様や他の人への危害、財産への損害を未然に防止するためのものです。

 <b>警告</b>	この表示は、「死亡または重傷などを負う可能性が想定される」内容です。
 <b>注意</b>	この表示は、「傷害を負うまたは物的損害が発生する可能性が想定される」内容です。

### 警 告

本書に記してあること以外の取り扱い・操作は原則として、「してはならない」と解釈してください。

人命に関わる装置には使用できません。

コントローラの配線、アクチュエータの組み付け等の作業は、専門の技術者が行ってください。

作業される場合は、必ず電源を切った後に行ってください。

濡れた手でコントローラを触らないでください。感電の恐れがあります。

コントローラ、アクチュエータは不燃物に取り付けてください。火災の原因になります。

各コネクタには仕様にあった電圧以外は印加しないでください。

また、極性を間違えないようにしてください。

通電中や電源 OFF 直後は、コントローラ・アクチュエータが高温になっている場合がありますので、触れないでください。

アクチュエータ、コントローラ、ジョグボックスの分解や改造は行わないでください。

コントローラ・アクチュエータを廃棄する場合は、一般産業廃棄物として処理してください。

### 注 意

コントローラ・アクチュエータは精密機器です。落下させたり、強い衝撃を与えたりしないようにしてください。

本アクチュエータ・コントローラは、押し付け動作を目的とした用途には使用できません。

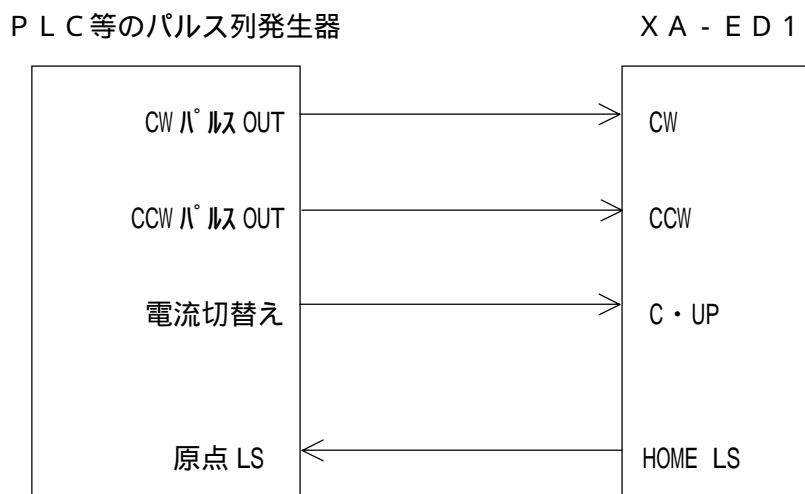
コントローラはモータ駆動用に高周波のチョッピング回路を有しています。

そのため、外部にノイズを発生しており、計測器や受信機などの微弱信号を扱う機器に影響を与える可能性があり、同一の装置で使用されるには、問題が発生する場合があります。

## 2 . X A - E D 1 コントローラの概要

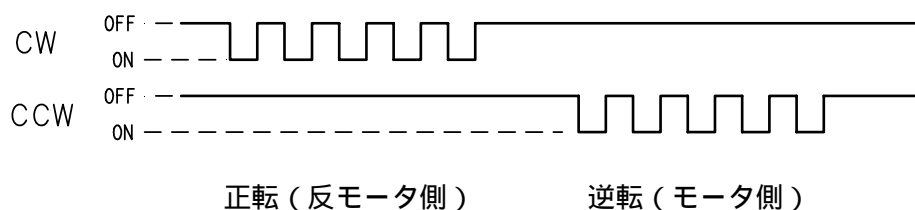
X A - E D 1 コントローラは、外部からの指令パルスにより動作することを目的としたコントローラです。

P L C 等からの指令パルスで動作するため、お客様での位置・速度・加減速など、制御の自由度が広がります。

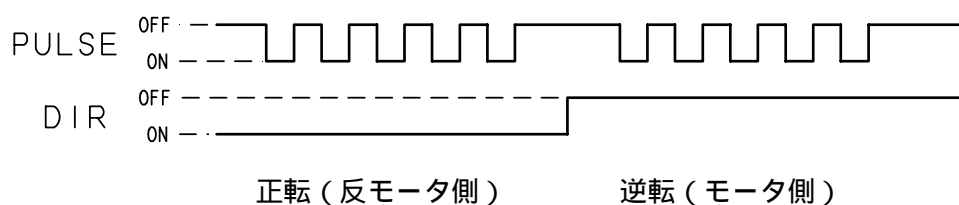


パルス入力は2パルス方式 (CW・CCW)、1パルス方式 (パルス、方向) での制御に対応しております。

### 2パルス方式



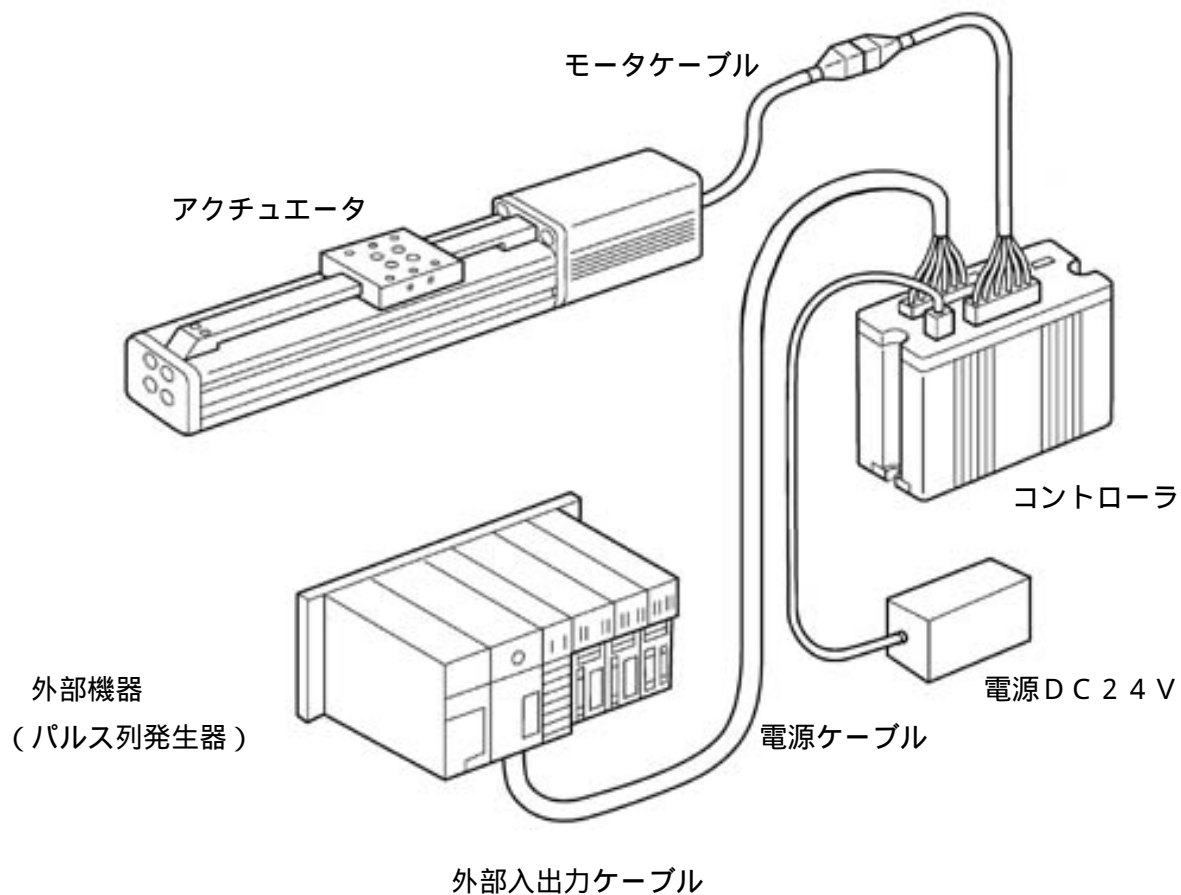
### 1パルス方式



(注) アクチュエータが原点逆仕様の場合、CW : 正転 (モータ側)、CCW : 逆転 (反モータ側) となります。

### 3 . システム構成

システム構成及び、機器の名称を示します。



お客様でご用意いただくもの

電源DC 24V 2A、 外部機器 (パルス列発生機)

コントローラ付属品

外部入出力ケーブル、電源ケーブル

アクチュエータ付属品

モータケーブル