



ミニチュアアクチュエータ

取扱説明書

第3.2版

XA-28 L/H - (E・B)

XA-35 L/H - (E・B)

XA-42 L/H - (E・B・W)

XA-50 L/H - (E・B)



SUS
www.sus.co.jp

保証範囲

保証期間	ご購入後1年間
------	---------

1. この製品は、お買い上げ日より1年間保証しております。
製造上の欠陥による故障につきましては、無償にて修理いたします。
なお、修理は弊社工場持ち込みにての対応となります。
2. 保証期間内でも下記事項に該当する場合は除外いたします。
 - a 取扱説明書に基づかない不適当な取扱い、または使用による故障
 - b 電氣的、機械的な改造を加えられた時
 - c 運転時間が2,500時間を超える場合の部品の消耗
 - d 火災、地震、その他天災地変により生じた故障、損傷
 - e その他、当社の責任とみなされない故障、損傷
3. 本保証は日本国内でのみ有効です。
4. 保証は納入品単体の保証とし、納入品の故障により誘発される損害は保証外とさせていただきます。

SUS株式会社

<http://www.sus.co.jp/>

お問合せは、S n e t s（エスネッツ）営業までお願い致します。

〒439-0037
静岡県菊川市西方53
TEL：(0537)28-8700

製品改良のため、定価・仕様・寸法などの一部を予告なしに変更することがあります。

目次

1. はじめに	1-1
1. 1 付属品について	1-1
1. 2 安全にお使いいただくために	1-2
2. 概要	2-1
3. アクチュエータ	3-1
3. 1 シリーズ体系	3-1
3. 2 組み合わせるコントローラ	3-2
3. 2. 1 アクチュエータ・コントローラ対応表	3-2
3. 3 各部の名称	3-3
3. 3. 1 外観	3-3
3. 3. 2 内部	3-5
3. 4 本体の取り扱い	3-6
3. 5 使用環境	3-8
3. 5. 1 使用環境条件	3-8
3. 5. 2 保管環境条件	3-8
3. 5. 3 装置の設計にあたって	3-8
3. 6 設置手順	3-12
3. 6. 1 本体の取り付け	3-12
3. 6. 2 ワークの取り付け	3-12
3. 7 保守・点検の方法	3-13
3. 7. 1 保守点検項目と実施時期	3-13
3. 7. 2 外部の清掃	3-13
3. 7. 3 内部の点検	3-13
3. 7. 4 内部の清掃	3-15
3. 7. 5 グリスの補給	3-16
3. 7. 6 使用グリス	3-16
3. 8 仕様	3-17
3. 9 アクチュエータ外形図	3-20
3. 9. 1 XA-28 外形図	3-20
3. 9. 2 XA-35 外形図	3-21
3. 9. 3 XA-42 外形図	3-22
3. 9. 4 XA-42 折り返し 外形図	3-23
3. 9. 5 XA-50 外形図	3-24
3. 10 オプション	3-25
3. 10. 1 XA-42・XA-50 センサユニット	3-25
3. 10. 2 XA-28・XA-35 センサユニット	3-26

4. 資料	4-1
4. 1 使用コネクタ一覧	4-1
4. 2 アクチュエータ側コネクタ 結線図	4-2
4. 2. 1 モータコネクタ	4-2
4. 2. 2 エンコーダコネクタ	4-2
4. 2. 3 ブレーキコネクタ	4-2
4. 3 ケーブル 結線図	4-3
4. 4 ブレーキについて	4-5
4. 4. 1 ブレーキ仕様	4-5
4. 4. 2 組み合わせるコントローラについて	4-5
改版履歴	4-7

1. はじめに

この度は、XAコントローラ、アクチュエータをお買い上げ頂き有り難うございます。

本取扱説明書は本機の取り扱い、運転方法等について詳細に説明してありますので、よくお読みになり正しく御使用されますようお願いいたします。

設置後は、本書を機械の近くに保存し、機械を扱う全員の方が定期的に見るようにしてください。

本取扱説明書に記載されている内容は製品改良の為、予告無しに変更する事があります。

最新の情報は、当社ホームページをご覧ください。 <http://www.sus.co.jp/>

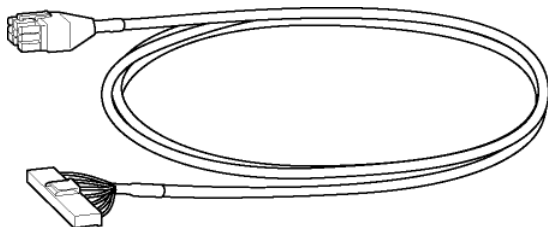
■ ■ 1. 1 付属品について ■ ■

製品がお手元に届きましたら、付属品の確認をお願いします。

アクチュエータ本体



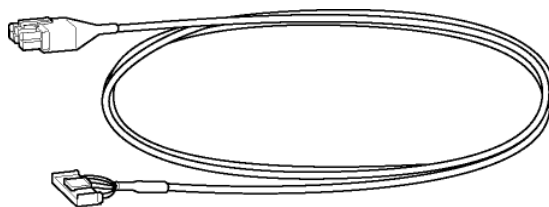
モータケーブル (3 m)



※アクチュエータがブレーキ付きの場合は『ブレーキ付き用モータケーブル』が付属となります。

詳細は 4. 4 ブレーキについて の項を参照してください。

エンコーダケーブル (3 m)





※エンコーダ付きのみ付属となります

■ ■ 1. 2 安全にお使いいただくために ■ ■

安全にお使いいただくために、よくお読みになり正しくお使いください。

以下に示す内容は、お客様や他の人への危害、財産への損害を未然に防止するためのものです。

 警告	この表示は、「死亡または重傷などを負う可能性が想定される」内容です。
 注意	この表示は、「傷害を負うまたは物的損害が発生する可能性が想定される」内容です。

■ ■ ■ ■ ■ 警 告 ■ ■ ■ ■ ■

- 本書に記してあること以外の取り扱い・操作は原則として、「してはならない」と解釈してください。
- 人命に関わる装置には使用できません。
- コントローラの配線、アクチュエータの組み付け等の作業は、専門の技術者が行ってください。
- 作業される場合は、必ず電源を切った後に行ってください。
- 濡れた手でコントローラを触らないでください。感電の恐れがあります。
- コントローラ、アクチュエータは不燃物に取り付けてください。火災の原因になります。
- 各コネクタには仕様にあった電圧以外は印加しないでください。また、極性を間違えないようにしてください。
- 通電中や電源 OFF 直後は、コントローラ・アクチュエータが高温になっている場合があります。触れないでください。
- アクチュエータ、コントローラ、ジョグボックスの分解や改造は行わないでください。
- コントローラ・アクチュエータを廃棄する場合は一般産業廃棄物として処理してください。

■ ■ ■ ■ ■ 注 意 ■ ■ ■ ■ ■

- コントローラ・アクチュエータは精密機器です。落下させたり、強い衝撃を与えたりしないようにしてください。
- 本アクチュエータは、専用コントローラ XA-A□・B□・T1・TC1・TE1・U1・PD1 と組み合わせて使用される場合に限りその性能を保証いたします。
お客様で独自のコントローラ（ドライバ）と組み合わせられる場合は、本機のモータや原点LSの結線をよく理解された上でご使用ください。
- コントローラはモータ駆動用に高周波のチョッピング回路を有しています。そのため、外部にノイズを発生しており、計測器や受信機などの微弱信号を扱う機器に影響を与える可能性があり、同一の装置で使用されるには、問題が発生する場合があります。

2. 概要

- ◆ミニチュアアクチュエータ XAシリーズは位置決め、搬送等の用途に汎用的に用いる事の出来る小型電動ポジショナーです。
- ◆アクチュエータ部はステッピングモータとボールネジにより駆動され、直動ガイドを内蔵する為ラジアル負荷を受けた状態での位置決め動作を行う事が出来ます。
- ◆4機種からなる構成でそれぞれ25・50・100mmごとのストロークが設定されていますので用途に応じた機種を選定してご使用ください。
- ◆エアーを駆動源とするアクチュエータと比べた場合、エネルギー効率、使用時のフレキシビリティの高さを特長として併せ持ちます。



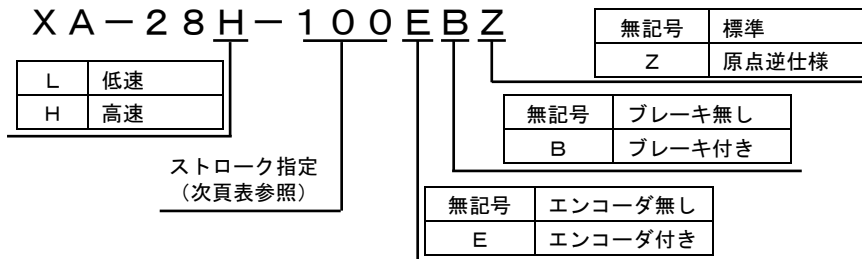
3. アクチュエータ

3. 1 シリーズ体系

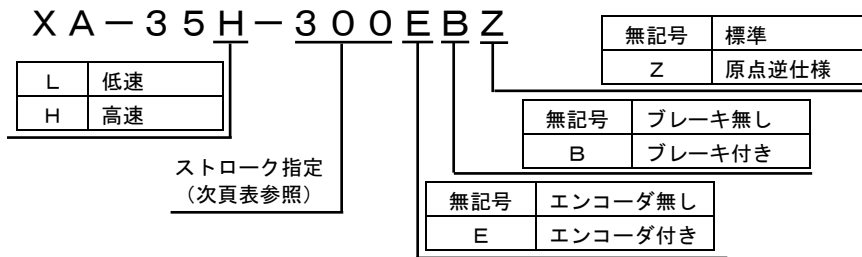
各タイプの詳細に関しては 3. 8 仕様 を参照して下さい。

また形状・寸法に関しては 3. 9 アクチュエータ外形図 を参照して下さい。

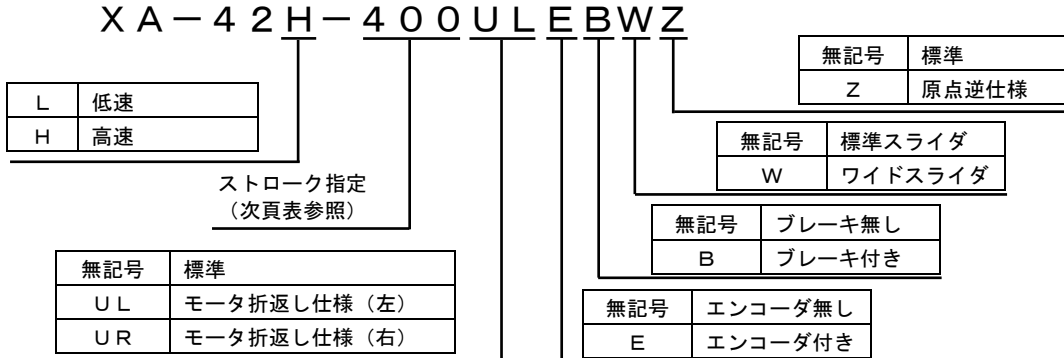
● XA-28シリーズ



● XA-35シリーズ

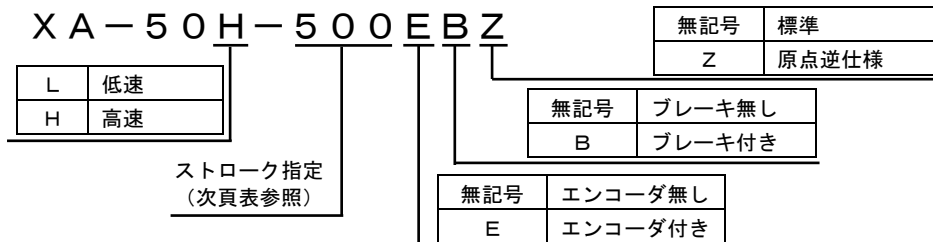


● XA-42シリーズ



(注) モータ折返し仕様の方向については外形図 (3-23 頁) を御参照下さい。

● XA-50シリーズ



● ストロークバリエーション

ストローク(mm)	25	50	75	100	125	150	200	250	300	350	400	500	600
XA-28	○	○	○	○									
XA-35		○	○	○	○	○	○	○	○				
XA-42		○		○		○	○	○	○	○	○		
XA-50				○			○		○		○	○	○

■ ■ 3. 2 組み合わせるコントローラ ■ ■

3. 2. 1 アクチュエータ・コントローラ対応表

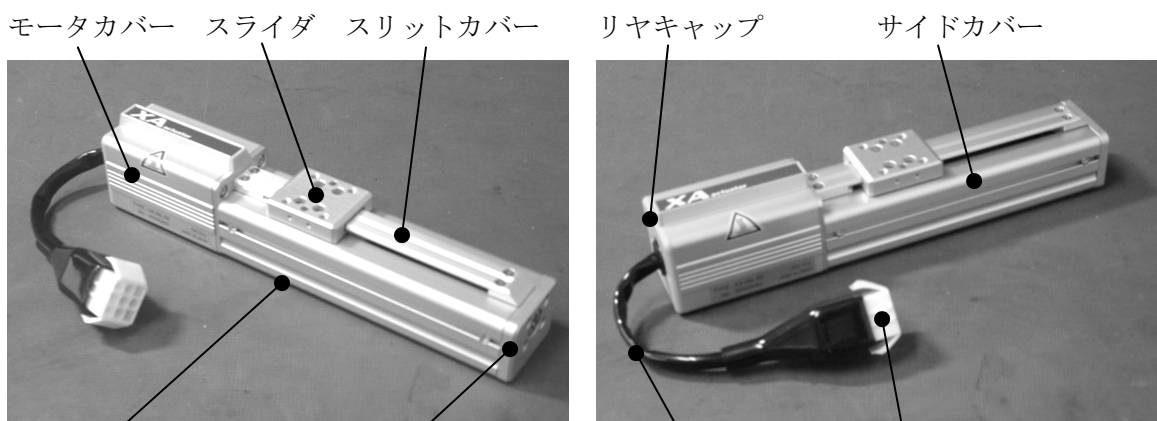
	1 軸コントローラ		2 軸コントローラ	3 軸コントローラ	4 軸コントローラ	パルス列 入力
	XA-T1 XA-TC1 XA-TE1 XA-U1	XA-A1 XA-B1	XA-A2 XA-B2	XA-A3 XA-B3	XA-A4 XA-B4	XA-PD1
XA-28	○	○	○	○	○	○
XA-28 エンコーダ付き	○	○	○	○	○	×
XA-35	○	○	○	○	○	○
XA-35 エンコーダ付き	○	○	○	○	○	×
XA-42	○	○	○	○	○	○
XA-42 エンコーダ付き	○	○	○	○	○	×
XA-50	○	○	○	○	○	○
XA-50 エンコーダ付き	○	○	○	○	○	×

■ ■ 3. 3 各部の名称 ■ ■

3. 3. 1 外観

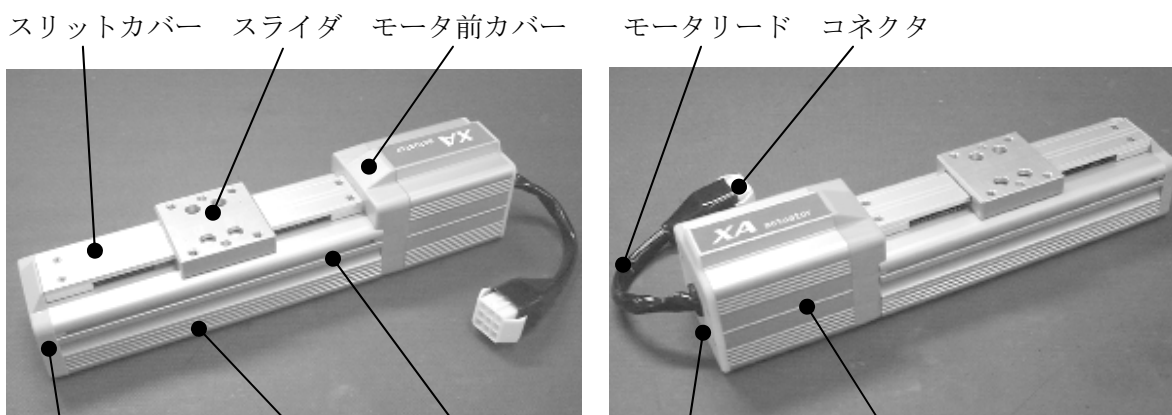
(1) 標準タイプ

● XA-28・XA-35 (写真はXA-28)



モータリード コネクタ
 フレーム (本体底面) フロントキャップ
 (Lタイプのフロントキャップ側にはスライダを手動で移動させるための手動ミゾがあります)

● XA-42・XA-50 (写真はXA-42)

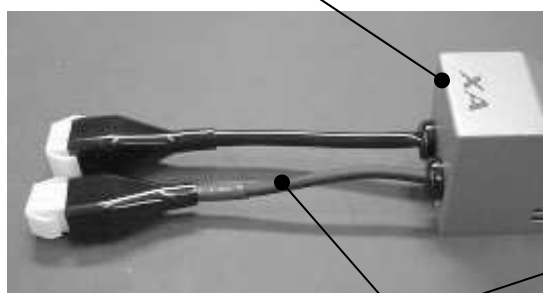


フロントキャップ フレーム サイドカバー
 リヤキャップ モータカバー
 (全タイプのフロントキャップ側にスライダを手動で移動させるための手動ミゾがあります)

(2) エンコーダ付きタイプ

●XA-28・35

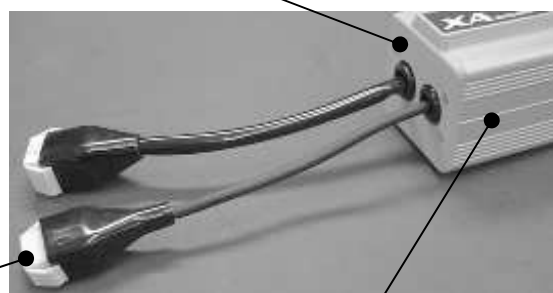
エンコーダ付用モータカバー



エンコーダリード (6ピン)

●XA-42・50

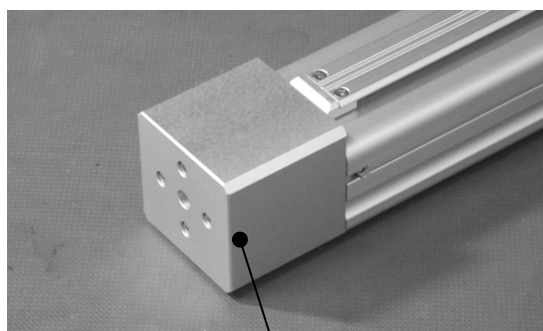
エンコーダ付用リヤキャップ



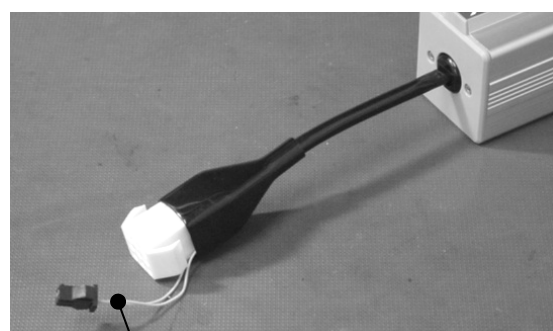
エンコーダ付用モータカバー

(3) ブレーキ付きタイプ

●XA-28・XA-35・XA-42・XA-50 (写真はXA-35)



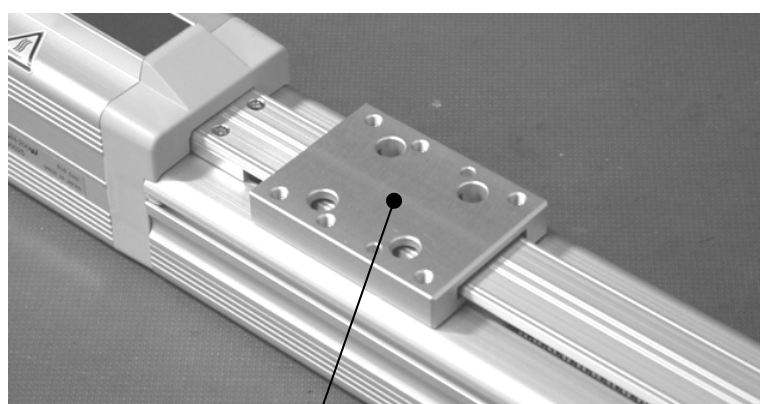
ブレーキカバー



ブレーキリード

(4) ワイドスライダタイプ

●XA-42

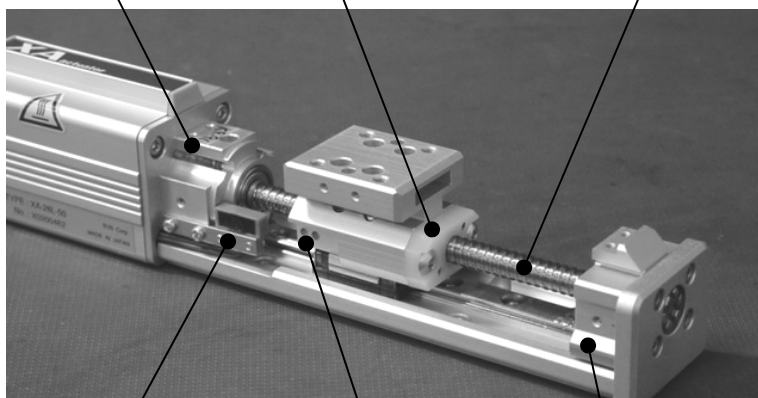


スライダ (ワイドタイプ)

3. 3. 2 内部

● XA-28・XA-35 (写真はXA-28)

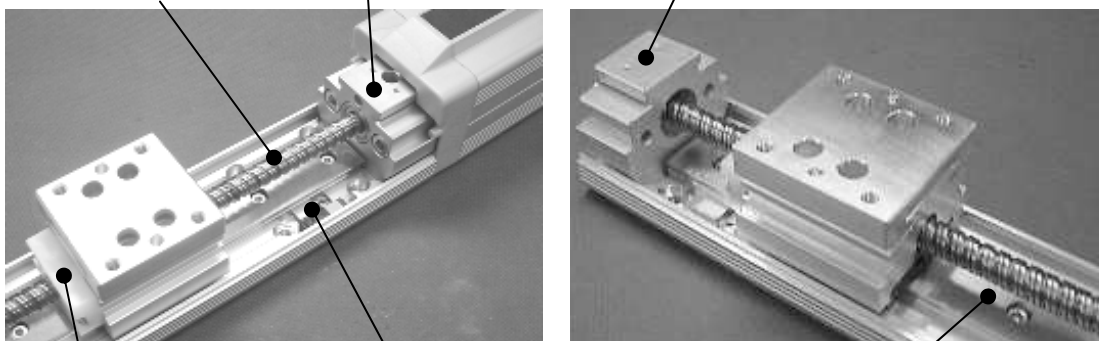
モータブロック ボールネジ・ナット ボールネジ・ネジ軸



原点LS (磁気センサ) マグネット ベアリングケース

● XA-42・XA-50 (写真はXA-42)

ボールネジ・ネジ軸 モータブロック ベアリングケース



ボールネジ・ナット 原点LS (磁気センサ) リニアガイド

(スライダの底面に原点LS用のマグネットが取り付けられています)

■ ■ 3. 4 本体の取り扱い ■ ■

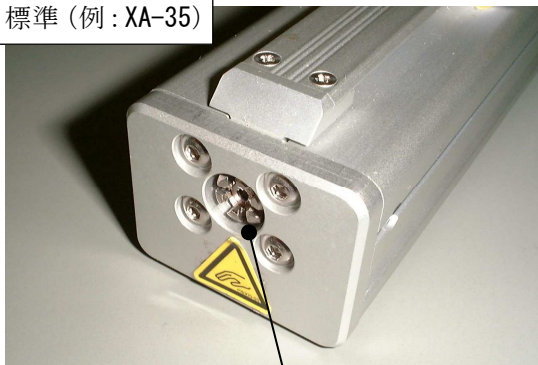
本体を設置する前の取り扱いとして、次の点に注意して下さい。

- ① 持ち運ぶときは、フレーム部分を持って下さい。
- ② 本体を置くときは、スライダを上にして水平に置いて下さい。
- ③ 本体を落としたり、スライダ・モータ（カバー）・モータプレートに衝撃を与えたりしないで下さい。
- ④ モータリードやコネクタを引っ張ったり、ねじったりしないで下さい。
- ⑤ **Lタイプのスライダを外力により直接動かすことはやめて下さい。**

XA-28、35、42を手動で動かす必要がある場合は、フロントキャップ側にある手動ミゾを使用して下さい。XA-50の場合はネジ軸端面にスリワリが設けてありますので、マイナスドライバーを差し込んで操作して下さい。

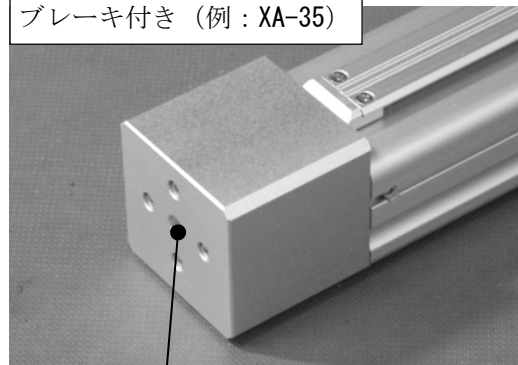
ブレーキ付きの場合は、ブレーキカバー内に手動送り用の六角穴を設けてありますので、右下の写真に示したレンチ穴から六角レンチを差し込んで操作して下さい。

標準 (例: XA-35)



手動ミゾ

ブレーキ付き (例: XA-35)



手動用レンチ穴

※運転中はこのミゾに触れないで下さい。

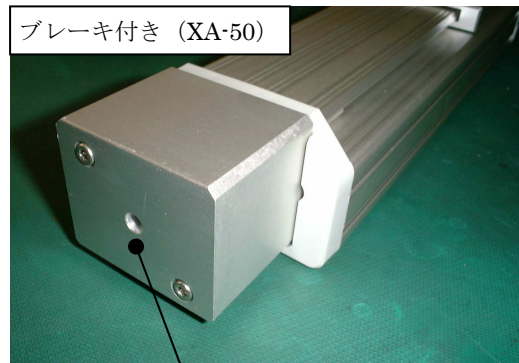
(注) ブレーキ付きのアクチュエータを手動で動かす場合は必ずブレーキを解除した状態で行って下さい。

XA-50



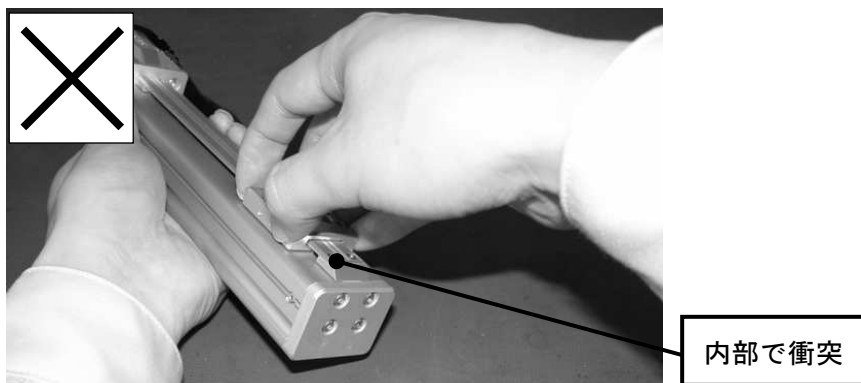
手動用スリワリ

ブレーキ付き (XA-50)



手動用レンチ穴

- ⑥ Hタイプのスライダを外力により直接動かす時は、フロント側およびモータ側にぶつけないように注意して下さい。ボールネジ・リニアガイドが破損する恐れがあります。



- ⑦ 長時間、本体を強い磁場・強い磁気を帯びた物体のそばで保管することはやめて下さい。

■ ■ 3. 5 使用環境 ■ ■

アクチュエータは、作業者が保護具なしで作業できるような環境に設置して下さい。

3. 5. 1 使用環境条件

1	室温 0～40℃
2	相対湿度 35～90%
3	直射日光があたらない場所
4	水滴、切削油等が飛散しない環境
5	揮発成分、腐食性ガスが発生しない場所
6	塵埃が多くないこと
7	0.5Gを超える振動や衝撃が伝わらないこと
8	甚だしい電磁波、紫外線、放射線などが無いこと
9	磁場が強くないこと

3. 5. 2 保管環境条件

1	室温 -15～55℃
2	相対湿度 10～90%、結露のないこと
3	塩分、有機溶剤、リン酸エステル系作動油が含まれない雰囲気であること
4	腐食ガスの雰囲気ではないこと
5	大電流や高磁界が発生していないこと

3. 5. 3 装置の設計にあたって

設置について

- (1) 本機の取り付け方法については **3. 6. 1 本体の取り付け** を参照ください。
- (2) 本機を装置に組み込む際には、本機のモータによる発熱を十分考慮下さい。
特にモータ部は使用条件によりカバー表面温度が70℃以上になる場合があります。
設置に際しては、
- ・放熱のためのスペースを取る
 - ・吸熱させても支障のない部材で囲み放熱させる
 - ・温度の影響を受け易い機器を周辺に配置しない
- などの配慮をして下さい。

● アクチュエータ (XA-28、35、42、50)

- (1) 本機の原点復帰位置は、仕様ストローク範囲に対して3mm又は1.5mmマイナス側に設置されています。装置に組み込む際には、この動作範囲を見込んで取り付け位置を設定して下さい。

各機種 of 原点復帰位置については **3.9 アクチュエータ外形図** を参照下さい。

- (2) 本機を設置するに際して、メンテナンスのためにサイドカバーを開けられるようなスペースを以下の方向に設けることをお勧めします。

- ・ XA-28 ブレーキ付き・・・ブレーキ配線用チューブがついていない側
- ・ その他の機種・・・左右どちらでもかまいません

また、XA-42及びXA-50は、サイドカバー開閉のために、フロントキャップ (ブレーキ付きの場合はブレーキカバー) の脱着が必要になりますので、そのためのスペースも設けることをお勧めします。

サイドカバーの取り外し方法については **3.7.3 内部の点検** を参照下さい。

サイドカバーの開閉は、内部に進入した異物の除去や給脂の作業等に必要になります。特に稼働率が高い設備に組み込まれる場合で、サイドカバーを外すスペースが設けられない場合には、始めからサイドカバーを外して設置したり、本体を容易に取り外せるようにしたりする考慮をお願いします。

- (3) Lタイプを設置する際は、フロントキャップ側の手動ミゾ (ブレーキ付きの場合は手動用レンチ穴) をふさがらないで下さい。

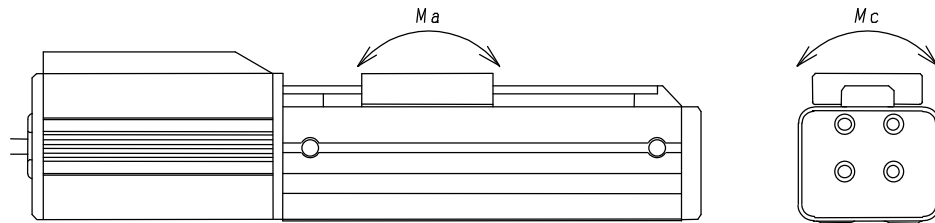
もしこの手動ミゾ (手動用レンチ穴) をふさいでしまうような取り付けになる場合には、非常停止後の復帰等に際して本機がどのような位置から原点復帰を行っても、他の機器の動作位置関係により干渉することのないような周辺機器の配置と動作回路の設計をして下さい。

手動ミゾ (手動用レンチ穴) については **3.4 本体の取り扱い** の⑤を参照して下さい。

- (4) ブレーキ付き以外のアクチュエータを垂直方向で使用される場合、電源を切った時、あるいは非常停止入力が入ったときは、ワークの重量によってスライダが自然落下することがありますので注意下さい。

ワークの取り付けについて

- (1) 本機へのワーク取り付け方法については 3. 6. 2 ワークの取り付け を参照下さい。
- (2) スライダに取り付けるワーク(負荷)については、3. 8 仕様 に記載された負荷を越えないように設計して下さい。特に負荷モーメントと張り出し負荷長及び積載重量に注意して下さい。また、本体が張り出した状態でお使いになるときはフレームが変形し易くなりますので、下図に示す M_a ・ M_c モーメントを定格の 1/2 までに押えて下さい。



押し当て動作を行う場合について

- (1) エンコーダ付きのアクチュエータと XA-T1、TC1、TE1、U1、A□、コントローラの組み合わせで押し当て動作を行う場合、押付力の設定値が低いと期待する押し当て位置まで動作できないときでも HOLD 信号を出力してしまう可能性があります。

(注) コントローラの押付力設定範囲は 20～70% となっておりますが、これは動作を保証した値ではありません。

このようなことを避けるために、

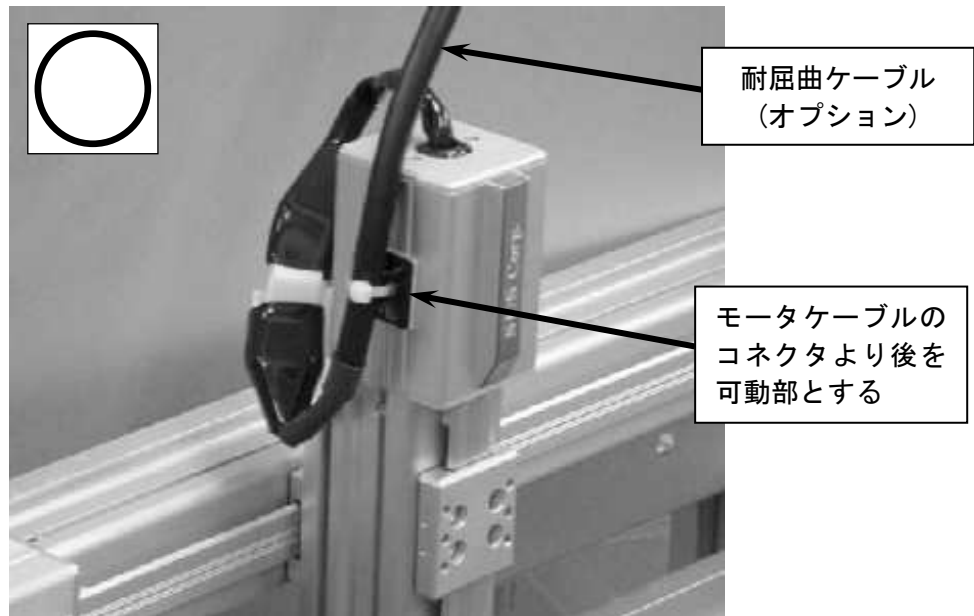
- ① 確実に動作する押付力に設定する。
- ② 動作点近傍に達したことを検知するセンサを設置して（あるいはゾーン信号を取り込み）、HOLD 信号と併用して押し当てが完了したことを検出する。等の方法を検討して下さい。

押付力等の設定方法についてはコントローラの取扱説明書を参照して下さい。

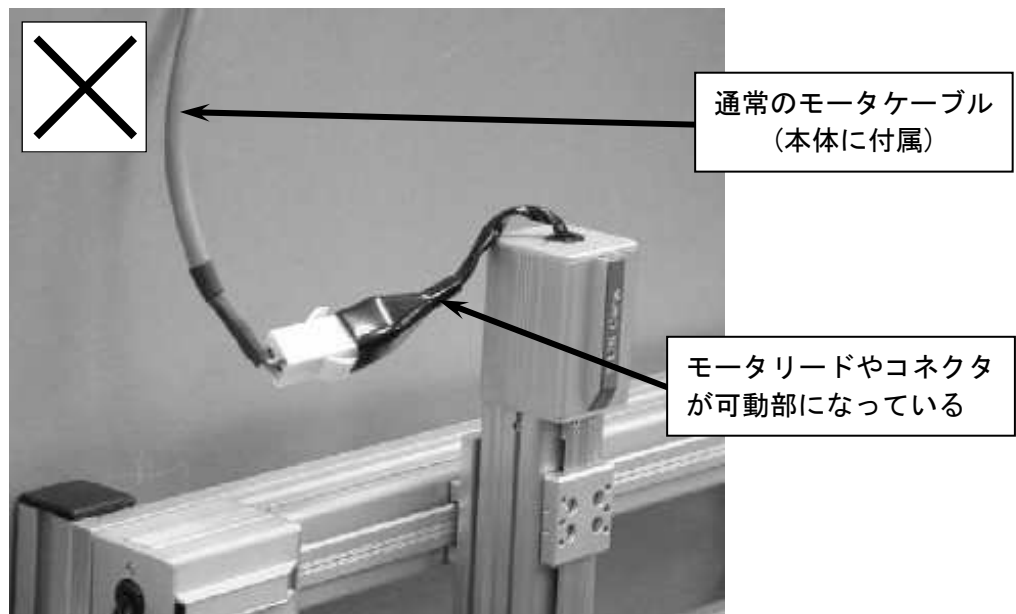
- (2) 押し当て動作力は必ずアクチュエータ内蔵のリニアガイドに対してモーメントとして働きます。
押し当ての作用点とスライダの位置関係、押付力の設定は十分に注意し、必要であれば補助ガイドを設置してスライダを補強して下さい。

配線について

モータリード及び付属のモータケーブルは通常の線材ですので、この部分のケーブル及びコネクタを常時屈伸させたり、可動ダクト等に收容したりすることは避けて下さい。可動配線とする場合はオプションの耐屈曲ケーブルを御指定下さい。またその場合もモータリード部分は可動させないように処理して下さい。



正しい可動配線の例



誤った可動配線の例

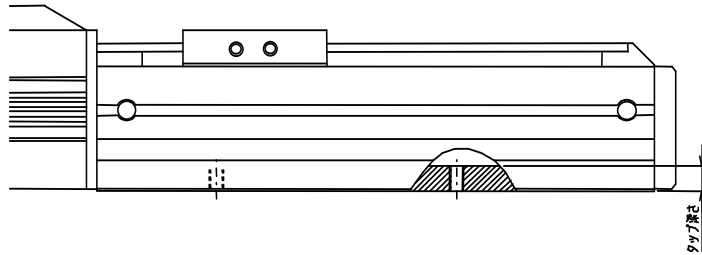
■ ■ 3. 6 設置手順 ■ ■

3. 6. 1 本体の取り付け

本体は機械加工面か、それに準ずる精度を持つ平面に取り付けて下さい。

取り付けにはフレーム下面の4ヶ所のタップを用いて、下側より本体を固定します。

取り付け面に本機を静止させた状態で据え付けてみて、タップ部分の4ヶ所に0.05mmのシクネスゲージが入らないことを確認して下さい。



取り付けはボルトで本体を締め上げて固定します。その際に表記したタップ深さに合うボルト長さを選定し、または座金等で調整して取り付けして下さい。

ボルトが長すぎると内部の構造に干渉して動作不良を引き起こしますし、短かすぎると締め上げたときにタップを破損しやすくなります。

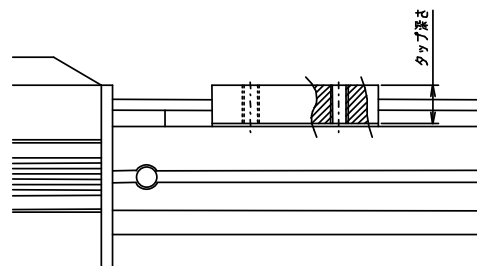
タイプ	ネジ大きさ	タップ深さ	フレーム内への入り込み許容長さ
XA-28	M3	5.3mm	5.5mm
XA-35	M4	5.6mm	5.8mm
XA-42	M5	5.0mm	7.0mm
XA-50	M5	5.0mm	8.0mm

3. 6. 2 ワークの取り付け

スライダへのワークの取り付けは、スライダ上面にある4ヶ所のタップを使用して行います。その際に表記したタップ深さに合うボルト長さを選定し、または座金等で調整して取り付けして下さい。

ボルトが長すぎるとフレームに干渉して動作不良を引き起こしますし、短かすぎると締め上げたときにタップを破損しやすくなります。

タイプ	ネジ大きさ	タップ深さ
XA-28	M3	7mm
XA-35	M3	7mm
XA-42	M4	9mm
XA-50	M4	10mm



■ ■ 3. 7 保守・点検の方法 ■ ■

保守・点検のため本体に触れる場合は、必ず電源を切った状態でモータが十分に冷えてから行って下さい。

3. 7. 1 保守点検項目と実施時期

以下の項目と時期の目安で保守点検を行って下さい。

項目	外部目視検査	内部確認	グリス補給
始業点検	○		
稼動後1ヶ月	○	○	(○)
稼動後半年	○	○	○
以後半年毎	○	○	○

1日8時間の場合の目安です。

昼夜連続運転等、稼動率が高い場合は状況に応じて点検時期の間隔を短縮して下さい。

稼動状況によるグリスの消耗・汚れを確認するためにも、稼動後1ヶ月の内部確認は必ず行うようにして下さい。

3. 7. 2 外部の清掃

周囲にほこり・異物が散乱している場合は、まずこれらを払って除去してから本機の清掃を行います。本体を清掃する場合は、柔らかい布等で汚れを拭いて下さい。

その際、本機のスリットカバー下のスキマから異物・ほこりが進入しないように注意しながら作業をして下さい。

汚れが甚だしい時は、中性洗剤またはアルコールを柔らかい布等に含ませて、軽く拭き取ります。**石油系溶剤は、樹脂や塗装面を傷めるので使用しないで下さい。**

3. 7. 3 内部の点検

送りネジやリニアガイドの点検をおこなうために、以下の手順でサイドカバーを外して本体内部が確認できるようにします。

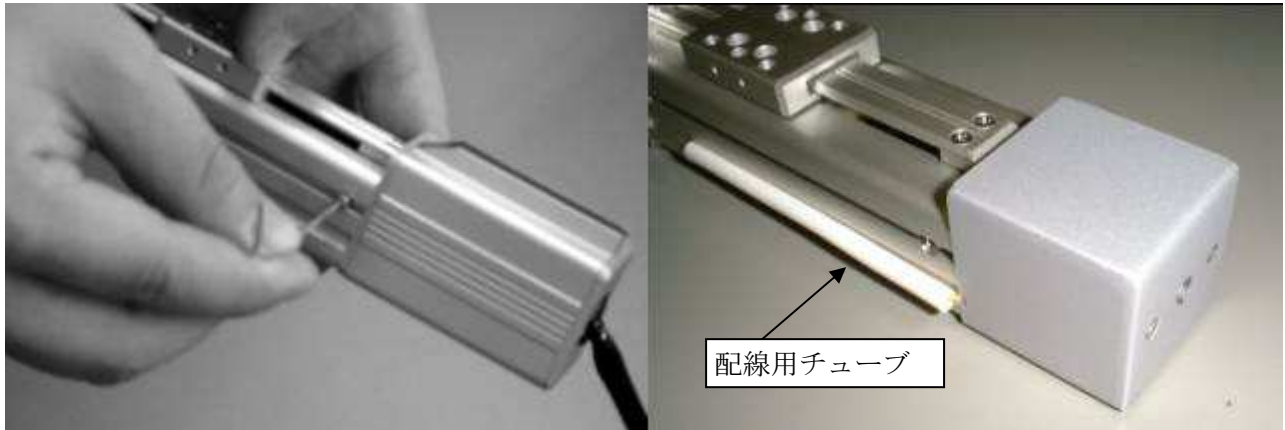
サイドカバー取り付け用のボルト・ネジ頭は小さな物ですから、取り付けおよび取り外しの際には六角穴や十字穴を舐めないように注意して下さい。

● XA-28・XA-35

1. 5mmの六角レンチを使ってカバー両端のボルト(M2)をゆるめ、両側もしくは左右いずれかのサイドカバーを外します。XA-28ブレーキ付きの場合は、配線用チューブがついていない方のサイドカバー（右下写真の反対側）を外すようにして下さい。

・ XA-28・XA-35カバー

・ XA-28ブレーキ付き



● XA-42・XA-50

2. 5mmの六角レンチを使ってフロントキャップ（ブレーキ付きはブレーキカバー）の取り付けボルト(M3)をゆるめ、フロントキャップ（ブレーキカバー）を外します。モータ前カバーのピンからサイドカバーを抜き取ります。

XA-42折り返し仕様はフロントキャップを外し、折り返しベースのピンからサイドカバーを抜き取ります。**サイドカバーをピンから抜かずに無理やり取り外さないように注意して下さい。**

カバーを外したら、まず内部に異物が侵入していないか確認します。

次にリニアガイドのレール及び送りネジにほこりが付着していないか、潤滑油成分が残っているか（濡れたように光っているか）、油脂の汚れの程度（透明度が残っていてネジやレールの金属面がしっかり見えるか）を確認します。



XA-50のブレーキ付き仕様および原点逆仕様の場合、サイドカバーに配線が通っておりますので**取り外しまたは取り付けの際、配線を挟まないようご注意ください。**

3. 7. 4 内部の清掃

侵入した異物は、内部の機構を破損しないように除去します。

リニアガイドのレール面や送りネジ表面にほこりの付着があった場合や、油脂の汚れがひどいと判断した場合はケバのないウエスでこれを拭き取ります。汚れが粘着質である場合は綿棒の先端に少量のアルコールを染み込ませて掻き取って下さい。

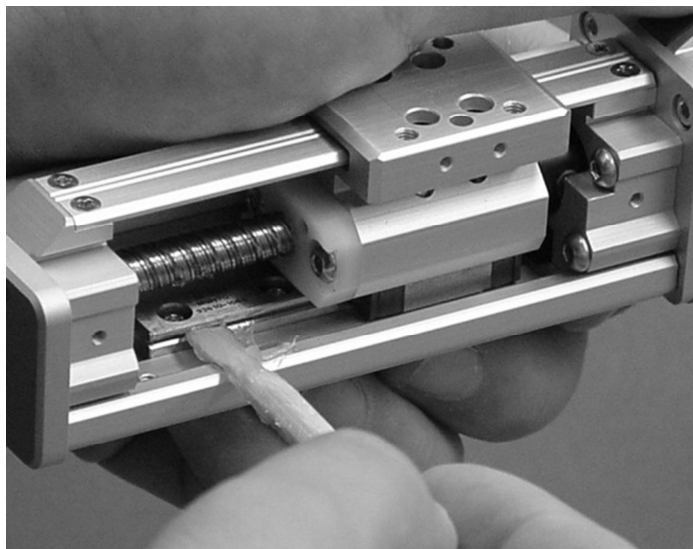
(綿棒の繊維を残さないように注意して下さい)



3. 7. 5 グリスの補給

まず、前項に従ってリニアガイドのレール面と送りネジ表面の清掃を済ませたら、金属に傷を付けない程度の柔らかな材質でできたヘラを使ってグリスを塗布します。

リニアガイドのレール全面と送りネジ全表面に薄く均一に塗ります。



3. 7. 6 使用グリス

リニアガイド及び送りネジに給油するグリスはリチウムグリスNo. 2です。相当する製品として各社より次の製品名で市販されております。

メーカー	グリス名称
出光興産	ダフニーエポネックスグリースNo.2
協同油脂	マルテンプレ LRL
シェル石油	アルバニアグリース S2
新日本石油	エピノックグリース AP2
出光興産	ダフニーグリース XLA*
シェル石油	アルバニアグリース HVQ*
新日本石油	エピノック 203K2*

必ずリチウム系のグリスをご使用下さい。

フッ素系のグリスを混入しますとリチウム系グリスと化学反応を起こし機械を損傷させます。

低温下（10℃以下）でご使用される場合は * がついたグリスを選定下さい。

内部の清掃・グリスの補給が終わりましたらサイドカバーを取り付けて復元します。

■ ■ 3. 8 仕様 ■ ■

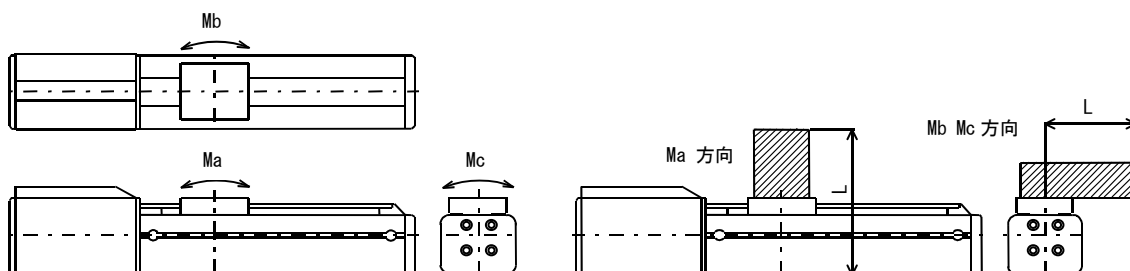
項目	XA-28		XA-35	
タイプ	L	H	L	H
最大速度 mm/sec	50	150	50	150
繰り返し位置 決め精度 mm	±0.02	±0.05	±0.02	±0.05
ネジ	φ6 ボールネジ バックラッシ0.05mm 以下			
ネジリード mm	2	6	2	6
分解能 mm	0.005	0.015	0.005	0.015
可搬重量 kg (注1)	水平 1.5 垂直 0.7	水平 0.6 垂直 0.3	水平 3.0 垂直 1.5	水平 1.5 垂直 0.7
負荷モーメント N・m (注2)	Ma 0.25 Mb 0.25 Mc 0.5		Ma 0.5 Mb 0.5 Mc 1.0	
張り出し負荷長 L mm (注3)	Ma 方向 60 以下 Mb・Mc 方向 50 以下		Ma 方向 75 以下 Mb・Mc 方向 60 以下	
モータ	2相ステッピングモータ (1.8° /パルス)			
ガイド	リニアガイド			
フレーム スライダ	専用アルミ押出材 A6N01S-T5 相当 白色アルマイト処理			
ブレーキ仕様 (オプション)	電源OFFにて保持			
ストローク mm	25, 50, 75, 100		50, 75, 100, 125 150, 200, 250, 300	

(注1) 加速度が、最大速度までの加速時間で0.1secのときの値です。

スライダ上の荷重は等分布荷重とします。ワーク取り付けの際は負荷モーメントを考慮して下さい。本体フレームは確実に、平滑で強固なベースに固定して下さい。

(注2) 負荷モーメントの方向は下図(a)のとおりです。

(注3) 負荷の重心が張り出し負荷長の1/2のときの値です。



図(a) 負荷モーメントの方向

図(b) 張り出し負荷長

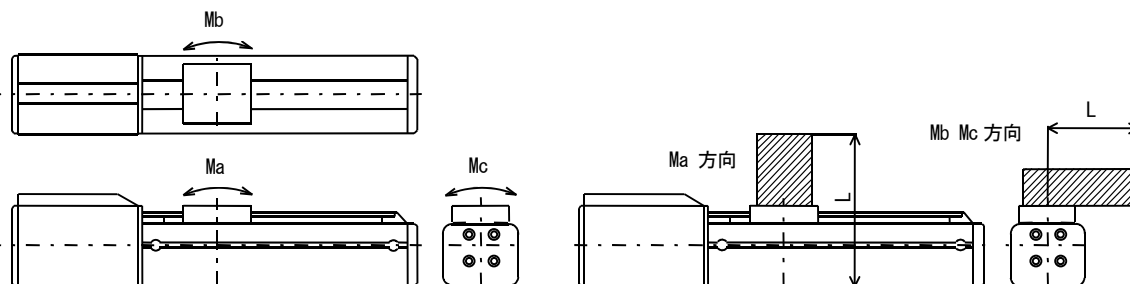
型式	XA-42			
タイプ	L	H	L-**W (ワイドスライダ)	H-**W (ワイドスライダ)
最大速度 mm/sec	50	200	50	200
繰り返し位置 決め精度 mm	±0.02	±0.05	±0.02	±0.05
送りネジ	Φ7ボールネジ バックラッシ0.1mm以下			
ネジリード mm	2	8	2	8
分解能 mm	0.005	0.02	0.005	0.02
可搬重量 kg (注1)	水平 6.0 垂直 4.8	水平 2.4 垂直 1.2	水平 7.2 垂直 5.2	水平 2.8 垂直 1.4
負荷モーメント N・m (注2)	Ma 2.9 Mb 3.5 Mc 6.7		Ma 4.9 Mb 6.0 Mc 8.7	
張り出し負荷長 L mm (注3)	Ma 方向 100mm以下 Mb・Mc 方向 120mm以下		Ma 方向 100mm以下 Mb・Mc 方向 140mm以下	
モータ	2相ステッピングモータ (1.8° /パルス)			
ガイド	リニアガイド			
フレーム スライダ	専用アルミ押出材 A6N01S-T5 相当 白色アルマイト処理			
ブレーキ仕様 (オプション)	電源OFFにて保持			
ストローク mm	50, 100, 150, 200, 250, 300, 350, 400			

(注1) 加速度が、最大速度までの加速時間で0.1secのときの値です。

スライダ上の荷重は等分布荷重とします。ワーク取り付けの際は負荷モーメントを考慮して下さい。本体フレームは確実に、平滑で強固なベースに固定して下さい。

(注2) 負荷モーメントの方向は下図(a)のとおりです。

(注3) 負荷の重心が張り出し負荷長の1/2のときの値です。



図(a) 負荷モーメントの方向

図(b) 張り出し負荷長

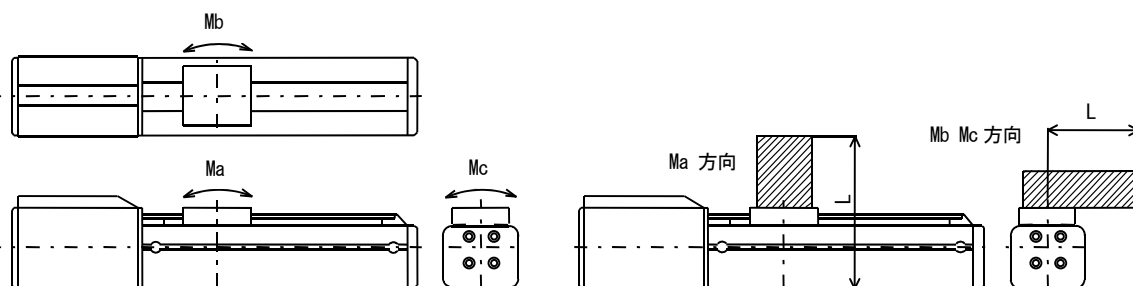
型式	XA-50	
タイプ	L	H
最大速度 mm/sec	100	300
繰り返し位置 決め精度 mm	±0.02	±0.05
送りネジ	φ12 ボールネジ バックラッシ0.1mm以下	
ネジリード mm	4	12
分解能 mm	0.005	0.02
可搬重量 kg (注1)	水平 12.0 垂直 6.0	水平 6.0 垂直 1.5
負荷モーメント N・m (注2)	Ma 8.9 Mb 12.7 Mc 18.6	
張り出し負荷長 L mm (注3)	Ma 方向 220mm以下 Mb・Mc 方向 220mm以下	
モータ	2相ステッピングモータ (1.8° /パルス)	
ガイド	リニアガイド	
スライダ	専用アルミ押出材 A6N01S-T5 相当 白色アルマイト処理	
ブレーキ仕様 (オプション)	電源OFFにて保持	
ストローク mm	100, 200, 300, 400, 500, 600	

(注1) 加速度が、最大速度までの加速時間で0.1secのときの値です。

スライダ上の荷重は等分布荷重とします。ワーク取り付けの際は負荷モーメントを考慮して下さい。本体フレームは確実に、平滑で強固なベースに固定して下さい。

(注2) 負荷モーメントの方向は下図(a)のとおりです。

(注3) 負荷の重心が張り出し負荷長の1/2のときの値です。

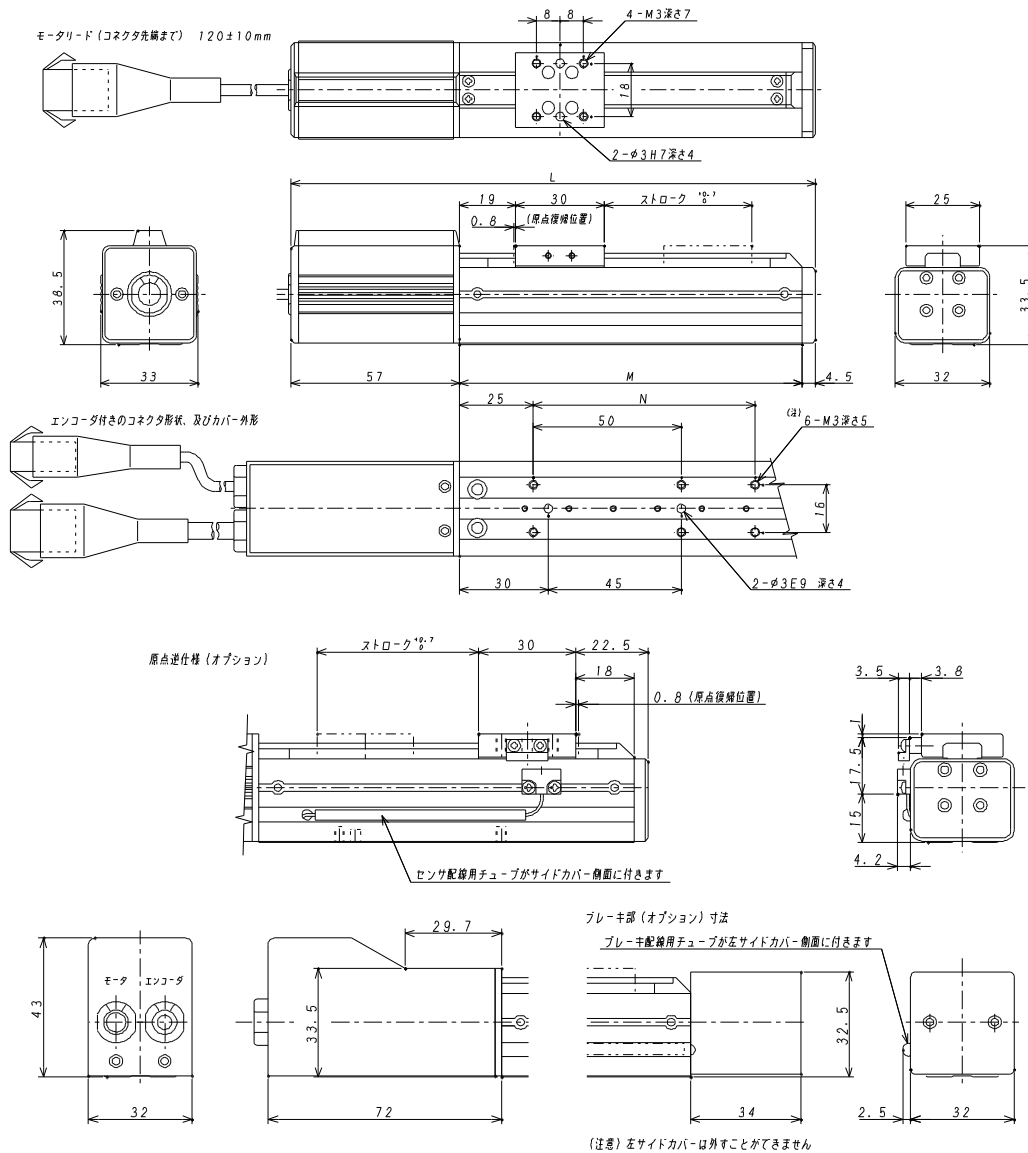


図(a) 負荷モーメントの方向

図(b) 張り出し負荷長

3. 9 アクチュエータ外形図

3. 9. 1 XA-28 外形図

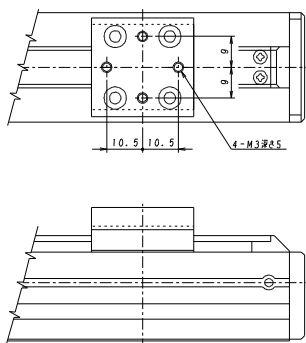


寸法表 H・Lタイプ共通。()内はエンコーダ付き

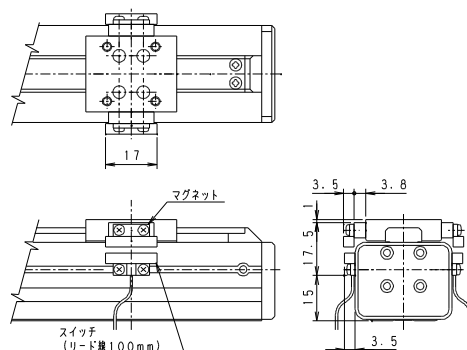
ストローク (mm)	25	50	75	100
L	152.5 (167.5)	177.5 (192.5)	202.5 (217.5)	227.5 (242.5)
M	91	116	141	166
N	50	50	75	100
重量 kg	0.36 (0.44)	0.38 (0.46)	0.41 (0.49)	0.44 (0.52)

(注) 25・50ストロークのフレーム取り付けM3タップは4カ所になります。

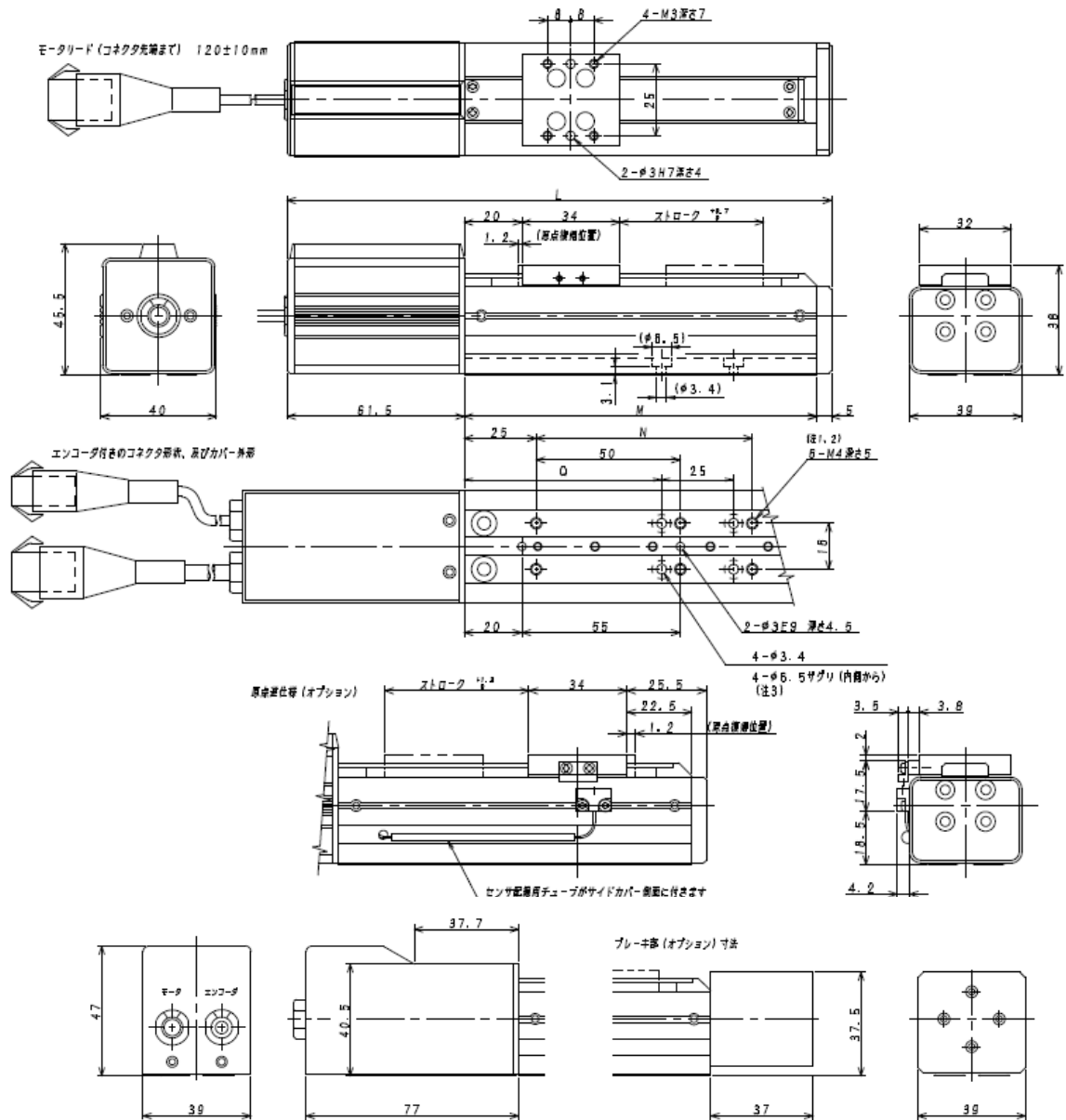
XA-28 スライダスペア



XA-28 センサユニット (両側に取付できます)



3.9.2 XA-35 外形図

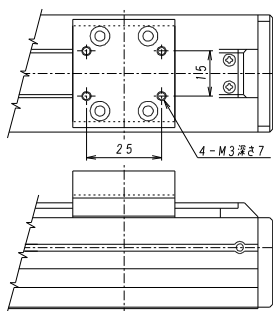


寸法表 H・Lタイプ共通、(1)内径エンコーダ付き

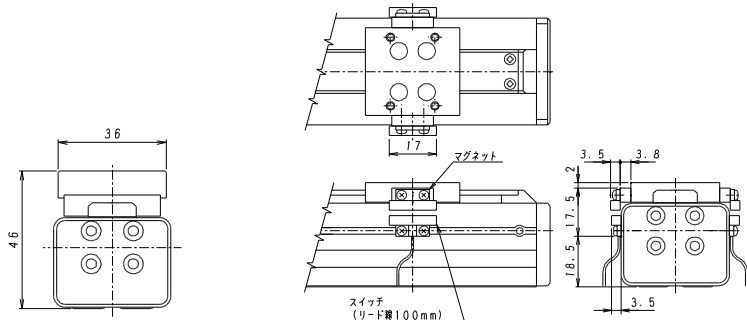
ストローク(mm)	50	75	100	125	150	200	250	300
L	189 (204.5)	214 (229.5)	239 (254.5)	264 (279.5)	289 (304.5)	339 (354.5)	389 (404.5)	439 (454.5)
M	122.5	147.5	172.5	197.5	222.5	272.5	322.5	372.5
N	50	75	100	125	150	200	250×2	300×2
D	68.5	68.5	68.5	81	93.5	118.5	143.5	168.5
重量 k _g	0.55 (0.67)	0.58 (0.70)	0.62 (0.74)	0.67 (0.79)	0.71 (0.83)	0.80 (0.92)	0.88 (1.00)	0.98 (1.08)

(注1) 50ストロークのフレム取り付けM4タップは4か所になります。
 (注2) 250・300ストロークはB-M4深さ3になります。タップが深いので締め付けトルクに注意して下さい。
 250・300ストロークはM4タップ箇所でも内径よりM3ボルトを使用しても取り付けできます。
 (注3) 内径よりM3ボルトで取付可。

XA-35 スライダベース

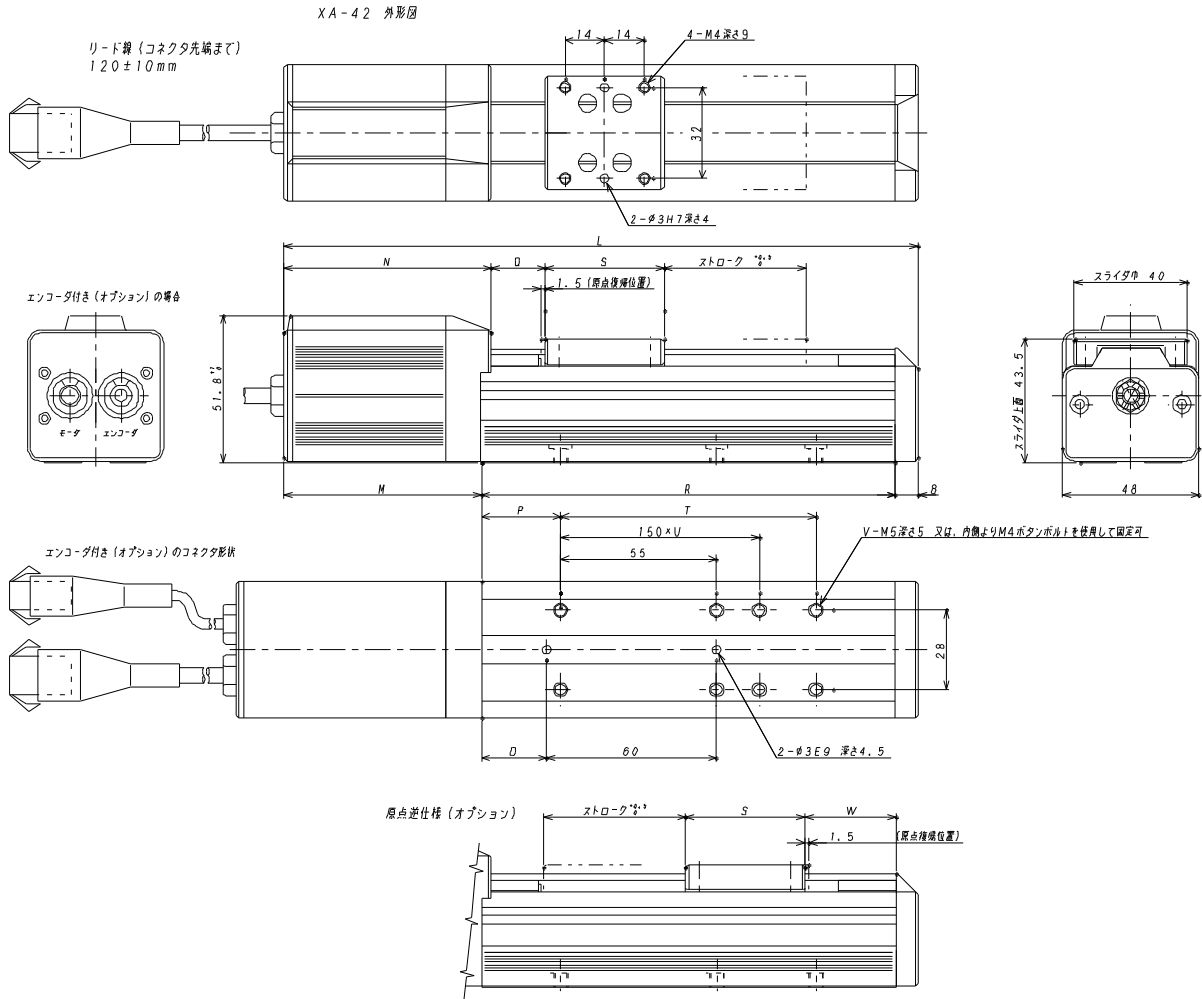


XA-35 センサーユニット (両側に取付可)



3.9.3 XA-42 外形図

センサユニット (オプション) については3.9.7を参照ください。



標準タイプ寸法表 H・Lタイプ共通、()内はエンコーダ付き

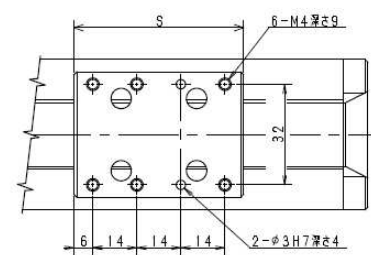
ストローク (mm)	50	100	150	200	250	300	350	400
L	223.5 (240.5)	273.5 (290.5)	323.5 (340.5)	373.5 (390.5)	423.5 (440.5)	473.5 (490.5)	523.5 (540.5)	573.5 (590.5)
M			69.5		(86.5)			
N			73		(90)			
O			23					
P			28					
Q			19.7					
R	146	196	246	296	346	396	446	496
S			42					
T	90	140	190	240	290	340	390	440
U			1		1		2	
V	6	6	6	8	8	8	10	10
W			31.7					
重量 kg	0.90 (0.93)	1.04 (1.07)	1.19 (1.22)	1.33 (1.36)	1.48 (1.51)	1.62 (1.65)	1.77 (1.80)	1.91 (1.94)

ワイドスライダタイプ寸法表 H・Lタイプ共通、()内はエンコーダ付き

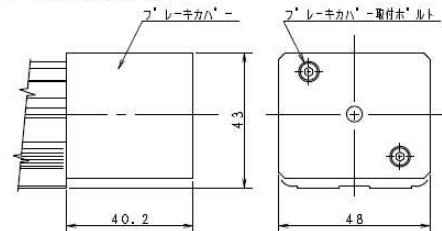
ストローク (mm)	50	100	150	200	250	300	350	400
L	243.5 (260.5)	293.5 (310.5)	343.5 (360.5)	393.5 (410.5)	443.5 (460.5)	493.5 (510.5)	543.5 (560.5)	593.5 (610.5)
M			77.5		(94.5)			
N			81		(98)			
O			36					
P			41					
Q			20.2					
R	158	208	258	308	358	408	458	508
S			54					
W			30.7					
重量 kg	1.02 (1.05)	1.16 (1.19)	1.31 (1.34)	1.45 (1.48)	1.60 (1.63)	1.74 (1.77)	1.89 (1.92)	2.03 (2.06)

T~V寸法は標準タイプと共通

ワイドスライダタイプ スライダー部寸法

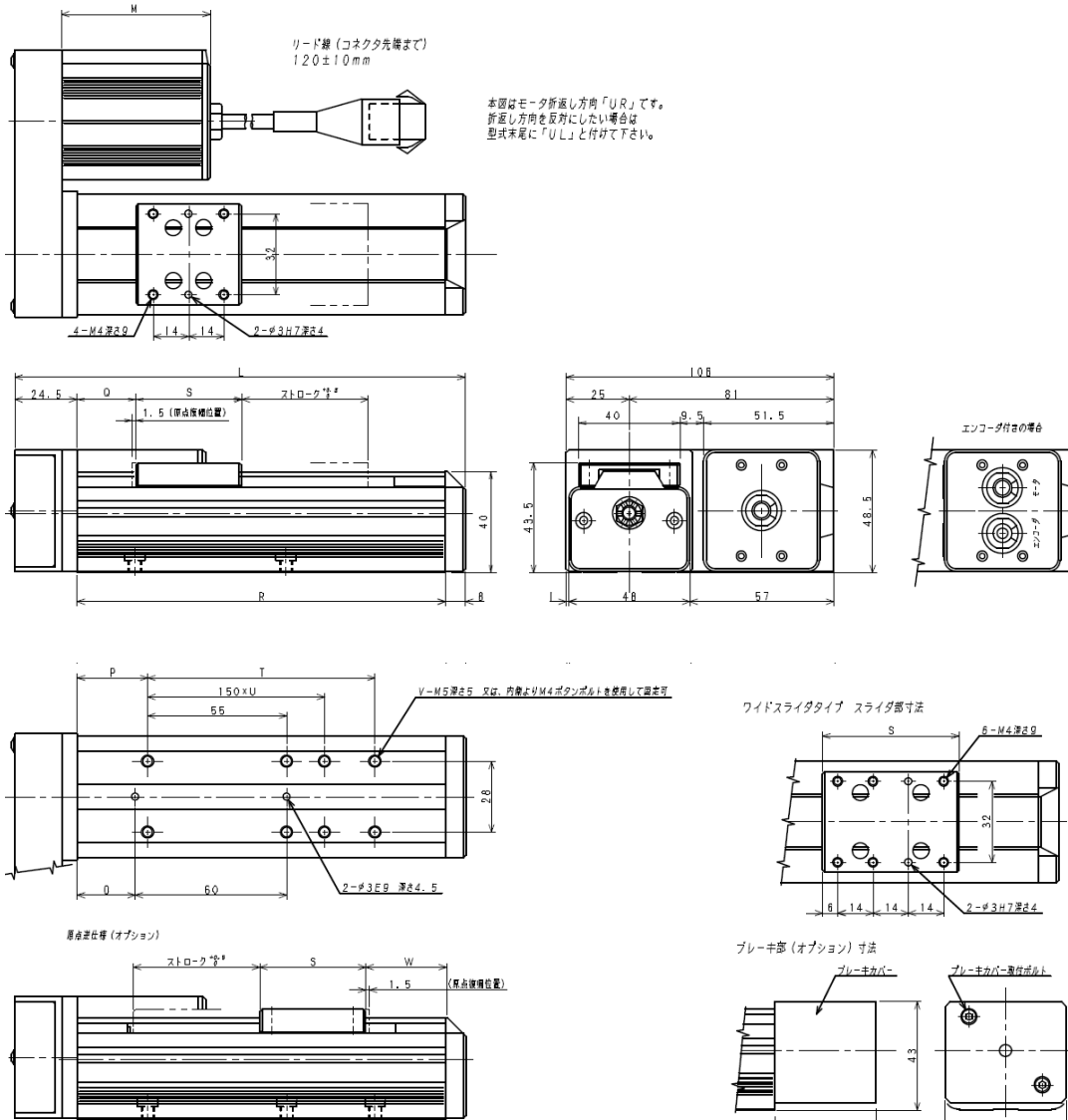


ブレーキ部 (オプション) 寸法



(注意) ブレーキ付きの場合、ブレーキカバーを蒙らないとサイドカバーを外せません

3.9.4 XA-42 折り返し 外形図



標準タイプ寸法表 H・Lタイプ共通、()内はエンコーダ付き

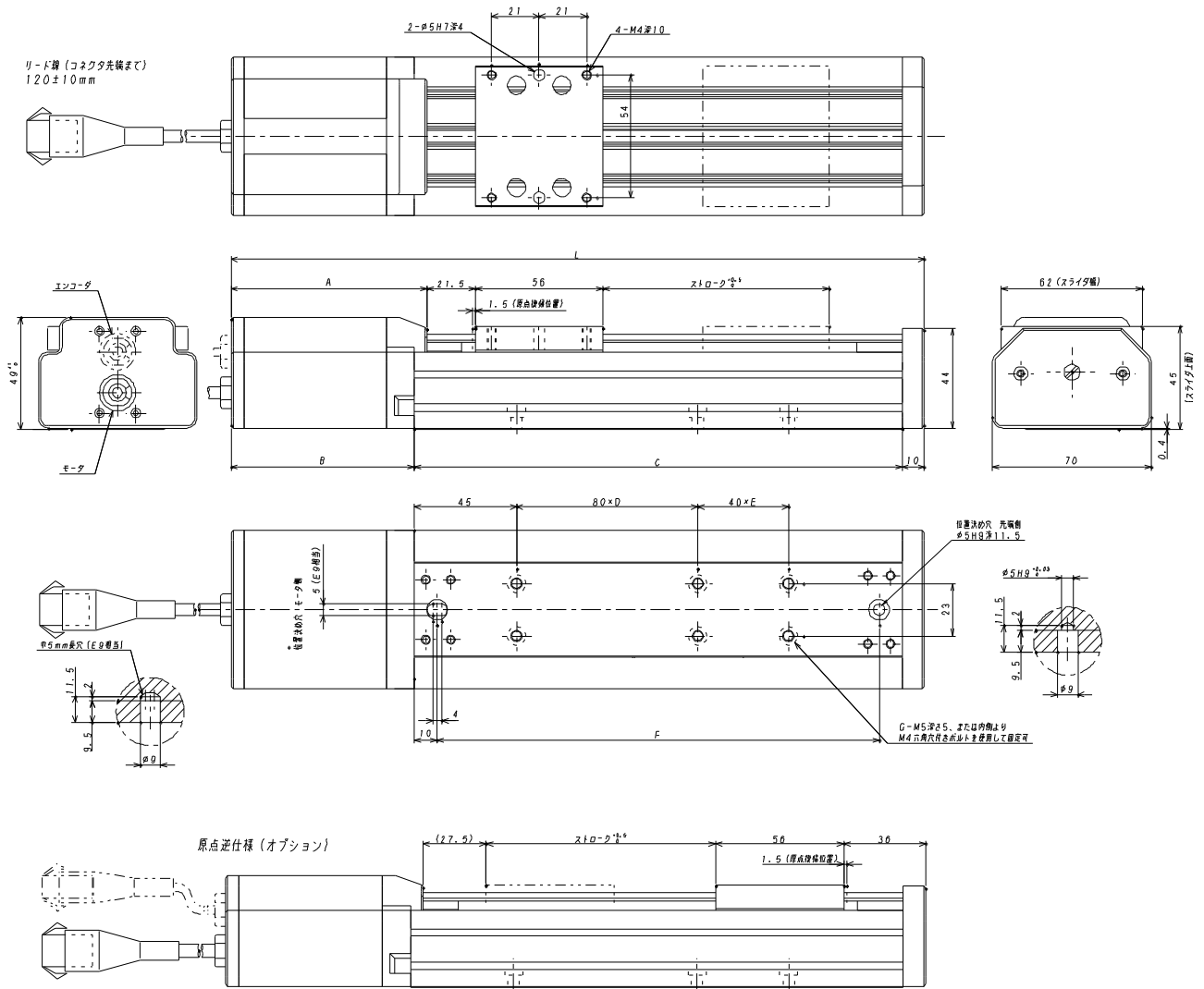
ストローク(mm)	50	100	150	200	250	300	350	400
L	178.5	228.5	278.5	328.5	378.5	428.5	478.5	528.5
M	59 (76)							
O	23							
P	28							
Q	23.4							
R	146	196	246	296	346	396	446	496
S	42							
T	90	140	190	240	290	340	390	440
U	1		1		1		2	
V	6	6	6	8	8	8	10	10
W	31.7							
公差 k ₀	1.03 (1.06)	1.17 (1.20)	1.32 (1.35)	1.46 (1.49)	1.61 (1.64)	1.75 (1.78)	1.90 (1.93)	2.04 (2.07)

ワイドスライダタイプ寸法表 H・Lタイプ共通、()内はエンコーダ付き

ストローク(mm)	50	100	150	200	250	300	350	400
L	190.5	240.5	290.5	340.5	390.5	440.5	490.5	540.5
M	67 (84)							
O	36							
P	41							
Q	23.9							
R	158	208	258	308	358	408	458	508
S	54							
W	30.7							
公差 k ₀	1.15 (1.18)	1.29 (1.32)	1.44 (1.47)	1.58 (1.61)	1.73 (1.76)	1.87 (1.90)	2.02 (2.05)	2.16 (2.19)

T~V寸法は標準タイプと共通

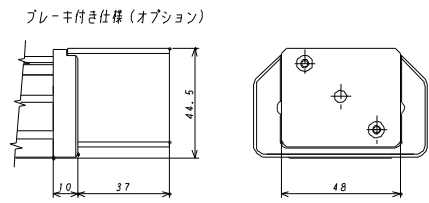
3.9.5 XA-50 外形図



寸法表 H・Lタイプ共通、()内はエンコーダ付き

ストローク	100st	200st	300st	400st	500st	600st
L (mm)	306 (326)	406 (426)	506 (526)	606 (626)	706 (726)	806 (826)
A (mm)	86.5 (106.5)					
B (mm)	81 (101)					
C (mm)	215	315	415	515	615	715
D	1	3	4	5	6	8
E	1	0	0	1	1	0
F (mm)	195	295	395	495	595	695
G	6	8	10	14	16	18
質量 (kg)	1.06 (2.02)	2.35 (2.47)	2.74 (2.86)	3.13 (3.25)	3.52 (3.63)	3.91 (4.02)

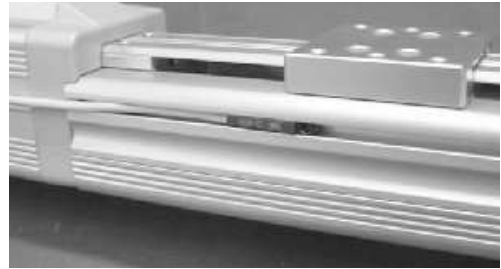
ブレーキ質量 0.26kg



■ ■ 3. 10 オプション ■ ■

3. 10. 1 XA-42・XA-50 センサユニット

- 1) スイッチは両側のカバーに取り付けできます。
- 2) マグネットは、本体をセンサユニット付き仕様で発注いただいた場合に限りスライダに取り付けて出荷いたします。



お客様でセンサ及びマグネットを用意され、取り付ける場合

XA本体を購入時にセンサユニット・オプションを指定されなかった場合は、以下の手順に従って取り付けを行って下さい。

- ① マグネットおよびスイッチを用意します。

マグネット：希土類磁石 3×3×2 (矩形) 又はφ3×2 (円筒) (参考メーカ：ネオマグ)
片側につき2個必要です。

両側のサイドカバーにスイッチを付ける場合は4個用意下さい。

スイッチ：D-A93(SMC)、又はSMC社製・外径φ4の円筒形オートスイッチ。

スイッチは接点形式、リード線取出し方向など多様な形式があります。

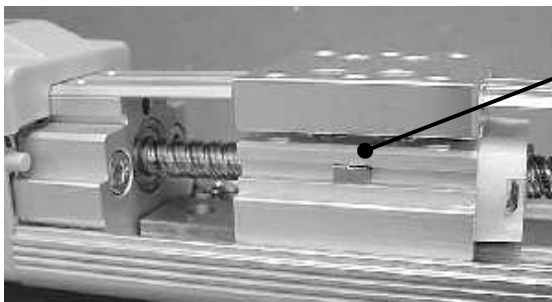
詳しくはSMC社のカタログ「オートスイッチガイド」をご覧ください。

- ② サイドカバーを外し、スライダが見える状態にします。

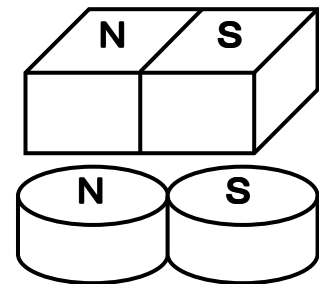
サイドカバーの外し方は **3. 7. 3 内部の点検** を参照下さい。

- ③ マグネットはスライダ側面の3mm幅の溝に、下図のように2個を並べて瞬間接着剤で貼り付けます。接着面の油分はよく拭き取って下さい。

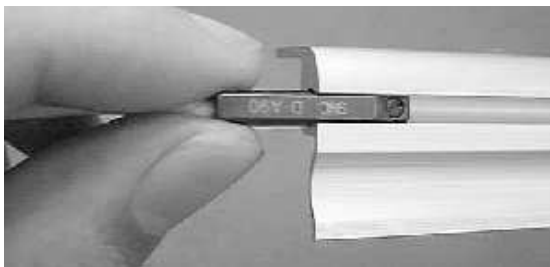
矩形でも円筒でも隣同士が引きつけ合う状態で並べて貼り付けて下さい。



マグネット



注) マグネットが1個だけですと、スイッチONの領域が2ヶ所になってしまいます。



- ④ サイドカバーの溝にスイッチを挿入して仮固定し、サイドカバーを本体に取り付けます。
- ⑤ スイッチが動作できる状態になったら、検出位置の調整をしてスイッチを固定します。

3. 10. 2 XA-28・XA-35 センサユニット

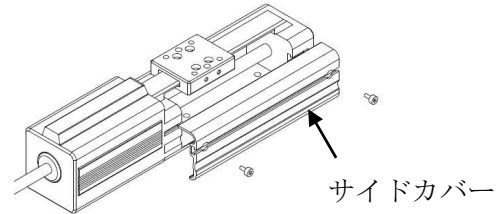
両側のカバーに取り付けできます。

※クリーンタイプの吸引チューブがついている側には取り付けできません。

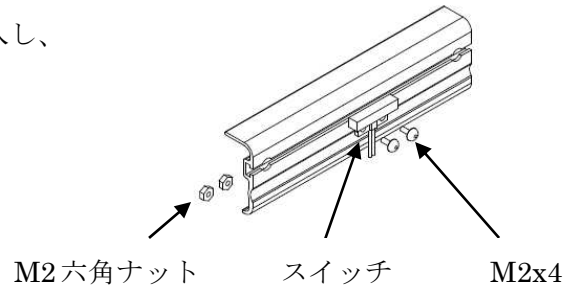
※XA-28 ブレーキ付の場合、配線用チューブがついている側には取り付けできません。

<取付手順>

①サイドカバーを取り外します。

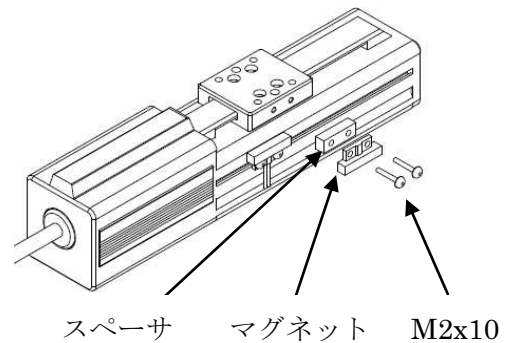


②サイドカバーの溝に M2 六角ナットを挿入し、
スイッチを仮固定します。
(スイッチはリード線が出ている方です)



③サイドカバーを取り付けます。

④スライダ側面にスペーサとマグネットを
取り付けます。



⑤スイッチが動作できる状態になったら、
検出位置の調整をしてスイッチを固定します。

<センサユニット仕様・配線図>

XA-28・35 用		
型式	RS-902S	
メーカー	エヌエー	
負荷電圧	DC1~100V	AC1~125V
負荷電流範囲	DC10 μ A~0.3A	AC10 μ A~0.3A



※+極/-極の極性がないので
どちらに接続してもご使用できます。

4. 資料

■ ■ 4. 1 使用コネクタ一覧 ■ ■

- (1) アクチュエータ モータリード
コネクタ : ELR-09V <JST> コンタクト : LLM-01T-P1.3E <JST>
- (2) アクチュエータ エンコーダリード
コネクタ : ELR-06V <JST> コンタクト : LLM-01T-P1.3E <JST>
- (3) モータケーブル コントローラ側
ハウジング : 51067-1000 <MOLEX> ターミナル : 50217-8100 <MOLEX>
- (4) モータケーブル アクチュエータ側
コネクタ : ELP-09V <JST> コンタクト : LLF-01T-P1.3E <JST>
- (5) エンコーダケーブル コントローラ側
ハウジング : 51103-0700 <MOLEX> ターミナル : 50351-8100 <MOLEX>
- (6) エンコーダケーブル アクチュエータ側
コネクタ : ELP-06V <JST> コンタクト : LLF-01T-P1.3E <JST>
- (7) ブレーキ付きアクチュエータ ブレーキリード
ハウジング : SMP-02V-BC <日圧> コンタクト : SHF-001T-0.8BS<日圧>
- (8) ブレーキ付き用モータケーブル ブレーキリード アクチュエータ側
コネクタ : SMR-02V-B <JST> コンタクト : SYM-001T-P0.6 <JST>
- (9) ブレーキ付き用モータケーブル ブレーキリード コントローラ側
コネクタ : ELP-03V <JST> コンタクト : SLF-41T-P1.3E <JST>
- (10) ブレーキ付き用モータケーブル ブレーキリード 客先サプライ用
コネクタ : ELR-03V <JST> コンタクト : SLM-01T-P1.3E <JST>

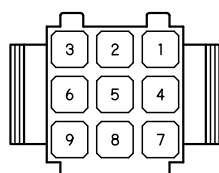
※ (9), (10) は、ブレーキ付きアクチュエータとXA-PD1コントローラとの組み合わせで購入された場合に付属するケーブルにつくものです。

■ ■ 4. 2 アクチュエータ側コネクタ 結線図 ■ ■

4. 2. 1 モータコネクタ

ピン No.	信号名	XA-28、XA-35、XA-42<T 社>	XA-42、XA-50<S 社>
1	モータ +COM	シロ	※クロ、シロ
2	センサ +24V	チャ	チャ
3	モータ A	クロ	ダイダイ
4	モータ -A	ミドリ	アオ
5	モータ B	アカ	アカ
6	モータ -B	アオ	キ
7	センサ OUT	クロ	クロ
8	センサ 0V	アオ	アオ
9			

※2 本差込

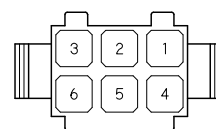


ピン差込側から見た図です

4. 2. 2 エンコーダコネクタ

全タイプ共通

ピン No.	信号名	線色
1	A 相	ミドリ
2	B 相	キ
3	+5V	アカ
4	0V	クロ
5	0V	クロ
6		シールド

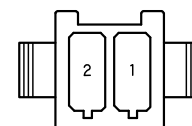


ピン差込側から見た図です

4. 2. 3 ブレーキコネクタ

ブレーキ付きのみ

ピン No.	信号名	線色
1	ブレーキ	キ
2	ブレーキ	キ

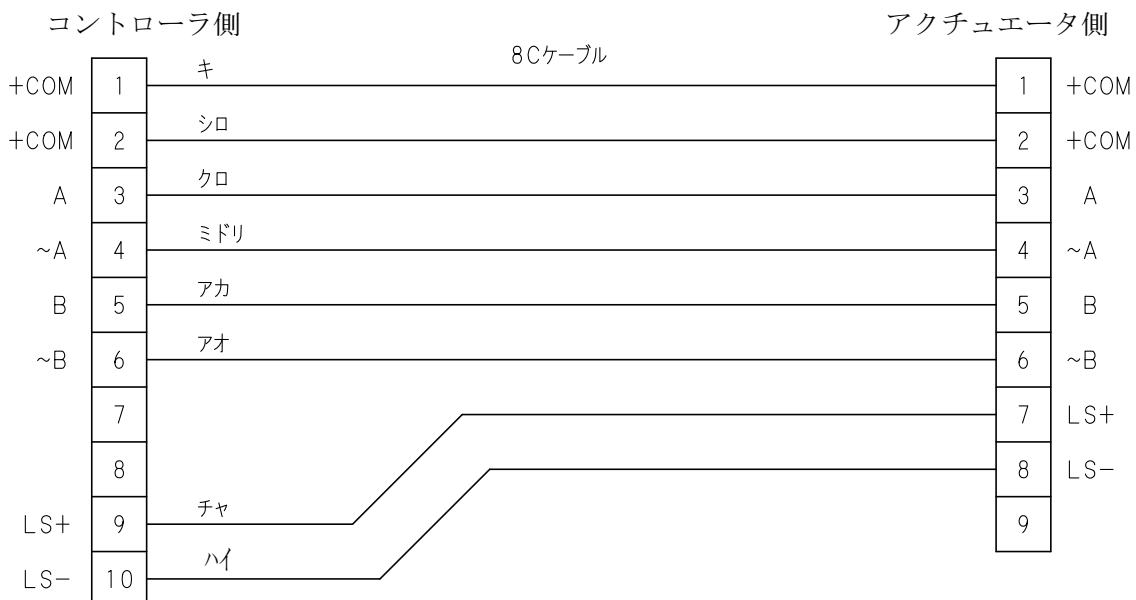


ピン差込側から見た図です

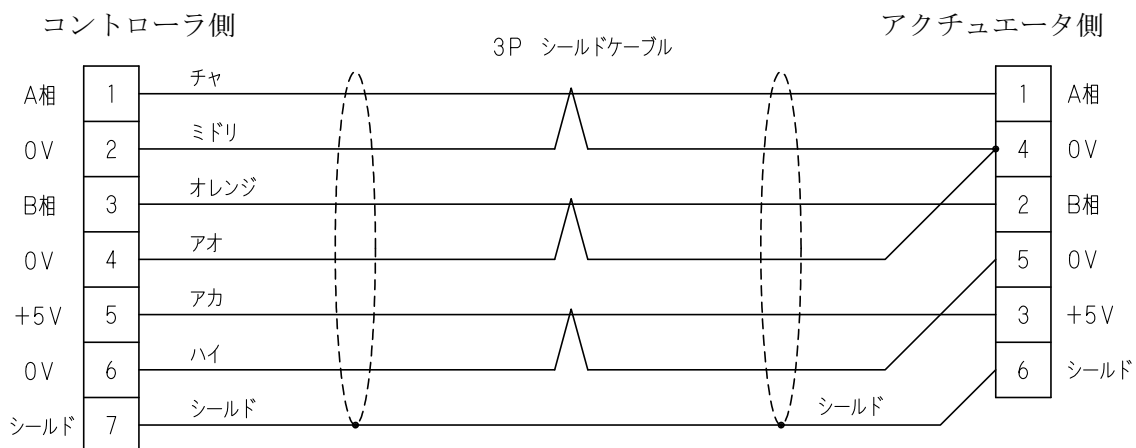
(注意) ブレーキ単体の電源に極性はありません。但し、モータケーブル端末にサージ防止のダイオードが入るため、この後の部分に極性が生じます。

■ ■ 4. 3 ケーブル 結線図 ■ ■

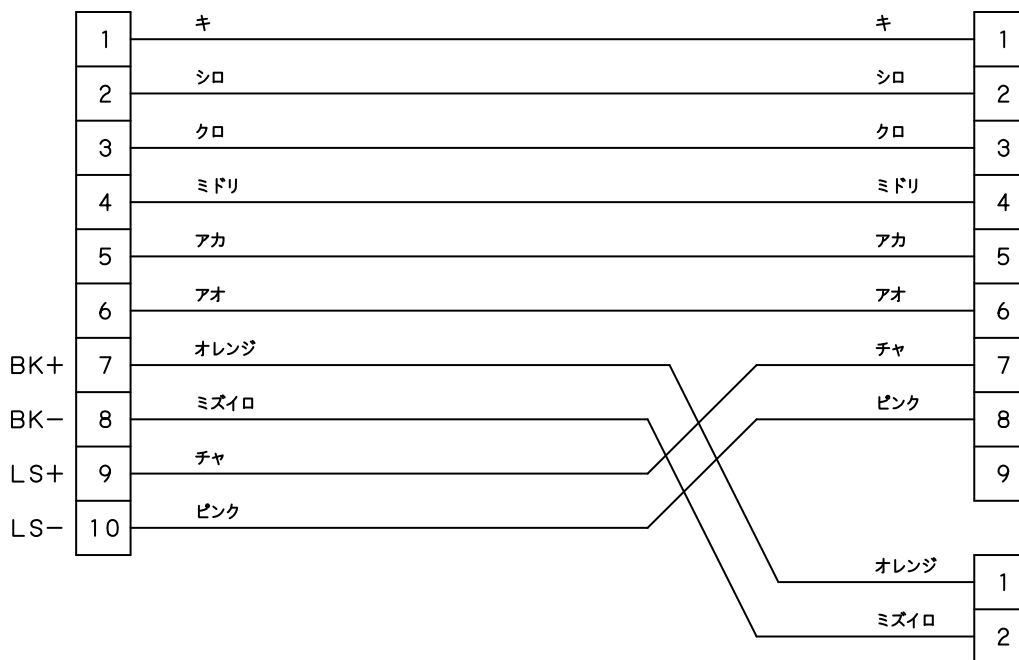
(1) モータケーブル



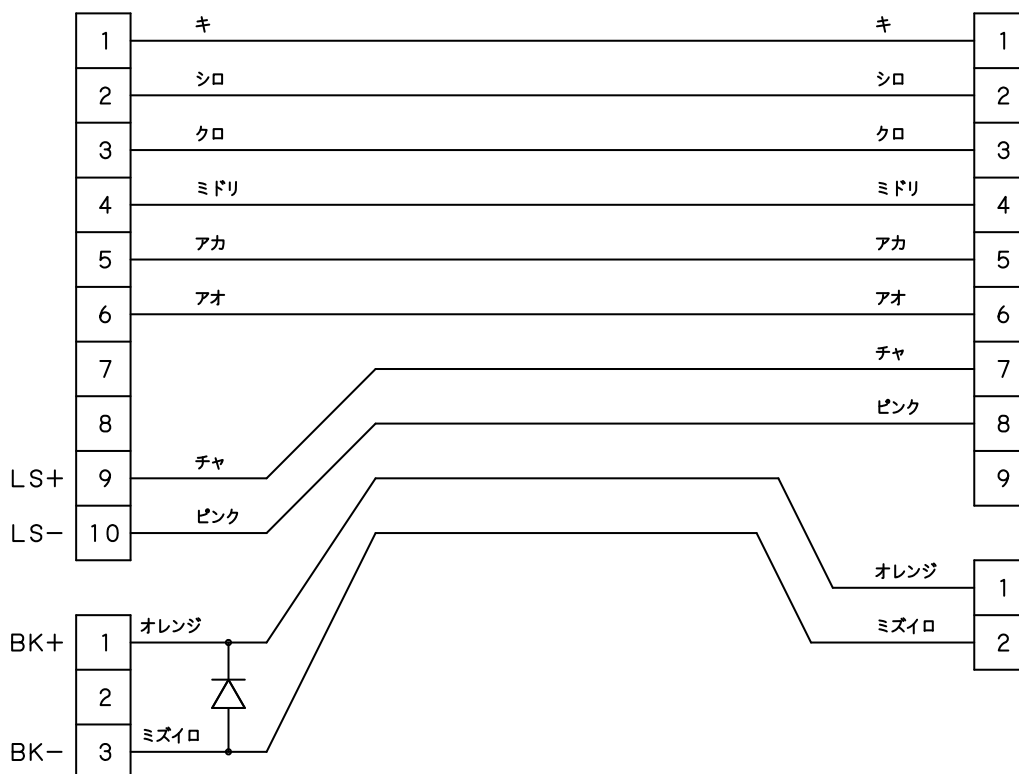
(2) エンコーダケーブル



(3) ブレーキ付き用モータケーブル (XA-A□、B□、TC1、TE1、T1、U1用)
 コントローラ側 アクチュエータ側



(4) ブレーキ付き用モータケーブル (XA-PD1)
 コントローラ側 アクチュエータ側



(注意) ブレーキ付き用モータケーブルは、同時にお買い求めになられたコントローラに
 合わせて (3) または (4) いずれか一方が付属になります。

■ ■ 4. 4 ブレーキについて ■ ■

4. 4. 1 ブレーキ仕様

使用ブレーキ：マイクロ電磁ブレーキ（アサ電子工業株式会社製）

対応アクチュエータ	XA-28・XA-35	XA-42・XA-50
ブレーキ形式	MB2(ハブ M5仕様)A24	MB3(8)A24
定格電圧 (V)	DC24	DC24
最大電流 (A)	0.07	0.1
消費電力 (W)	1.6 以下	2.4 以下
吸引時間 (msec)	40 以下	40 以下
釈放時間 (msec)	10 以下	10 以下
吸引電圧 (V)	20 以下	20 以下
釈放電圧 (V)	3 以上	3 以上

(注意) ブレーキの摩擦面に油や水が付着しないようにして下さい。

4. 4. 2 組み合わせるコントローラについて

ブレーキ付きアクチュエータの配線および制御の際には以下のことに注意して下さい。

● コントローラがXA-A□・B□・TC1・TE1・T1・U1のとき

付属ケーブルのコントローラ側コネクタにモータとブレーキの配線が一括で取り込まれ、ブレーキはコントローラが制御するようになっています。

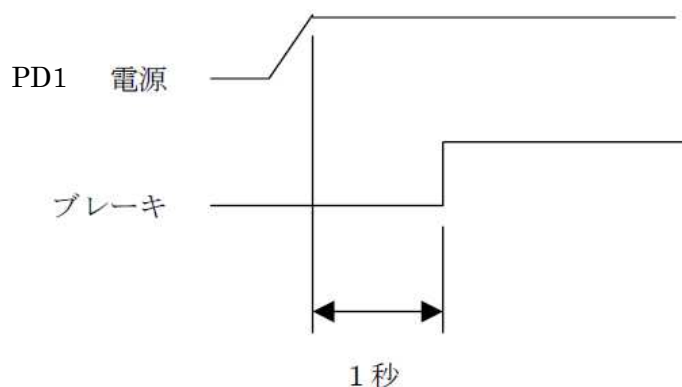
●コントローラが XA-PD1 のとき。

XA-PD1 とブレーキ付きアクチュエータを使用になる場合、XA-PD1 にはモータ励磁を確認するための出力信号がないため、以下のシーケンスでブレーキ制御を行ってください。

(1) 電源投入時

XA-PD1 へ電源投入後、モータが励磁するのを待つ為に、約 1 秒経過してからブレーキへ電源を供給してください。

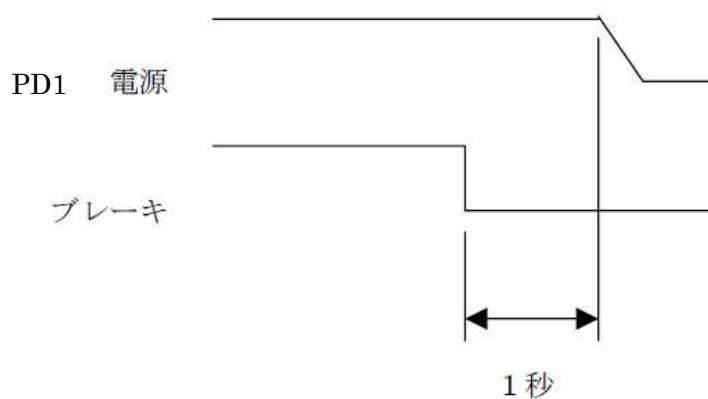
XA-PD1 の電源投入と同時にブレーキを解除した場合、スライダが落下する可能性があります。



(2) 電源遮断

XA-PD1 の電源を遮断する際は、ブレーキ電源を遮断後、約 1 秒経過してから XA-PD1 の電源を遮断してください。

ブレーキがロックする前に XA-PD1 の電源を遮断した場合、スライダが落下する可能性があります。



改版履歴

版	年月日	内 容	変更ページ
1.0	‘03/06/12	第1版 制定	
2.0	‘04/11/10	アクチュエータ本体のみで再編集	全頁
2.1	‘08/11/04	XA-50 を追加	全頁
2.2	‘10/04/05	東京事業所移転、手動ミゾ危険表示追加	3-7
2.3	‘10/12/15	モータ配線色追加	4-2
2.4	‘12/01/27	全面見直し	全項
2.5	‘12/07/13	ブレーキ仕様誤記訂正	4-5
2.6	‘12/09/11	XA-42R 追加	全頁
2.7	‘13/05/10	寸法誤記訂正	3-29
2.8	‘15/11/20	XA-20, 42R, 42D 削除	全頁
2.9	‘16/02/12	XA-35 取付穴修正	3-21
3.0	‘16/07/01	XA-28・XA-35 センサユニット追加。	3-26
3.1	‘17/08/24	取扱説明書 CD の付属を廃止。	1-1
3.2	‘18/04/09	アクチュエータ・コントローラ対応表から XA-E1 を削除。	3-2