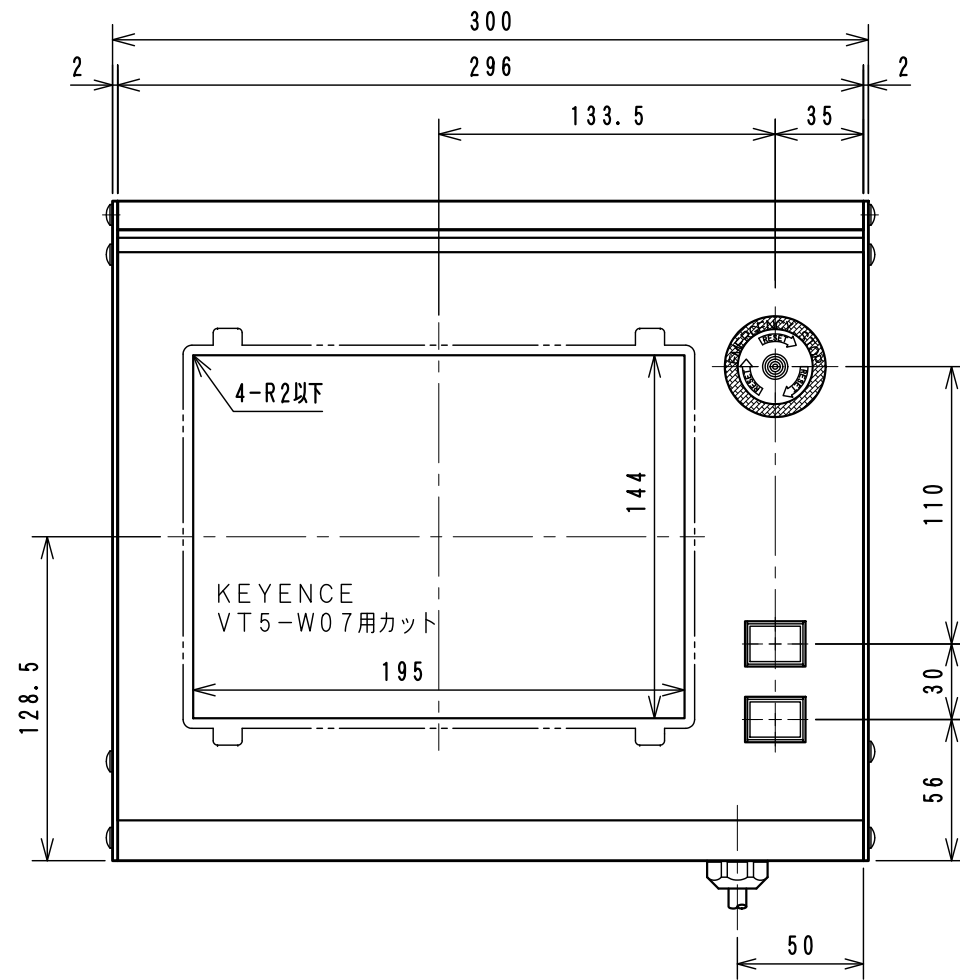
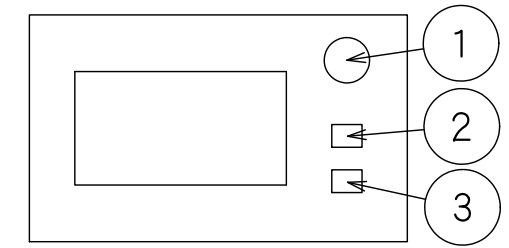


N1B-A8KN

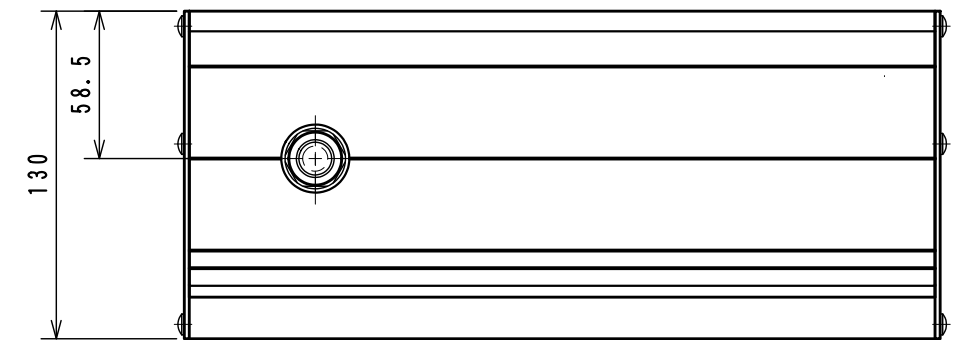
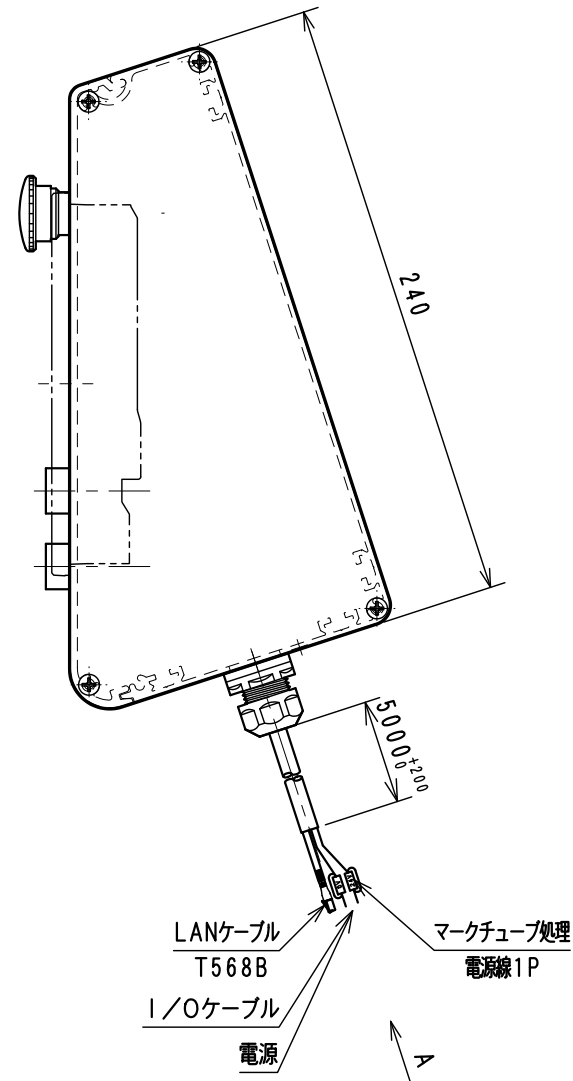


1	C1S-601R	A165E-LS-24D-01
2	C1S-605G	A165L-JGM-24D-1
3	C1S-605R	A165L-JRM-24D-1



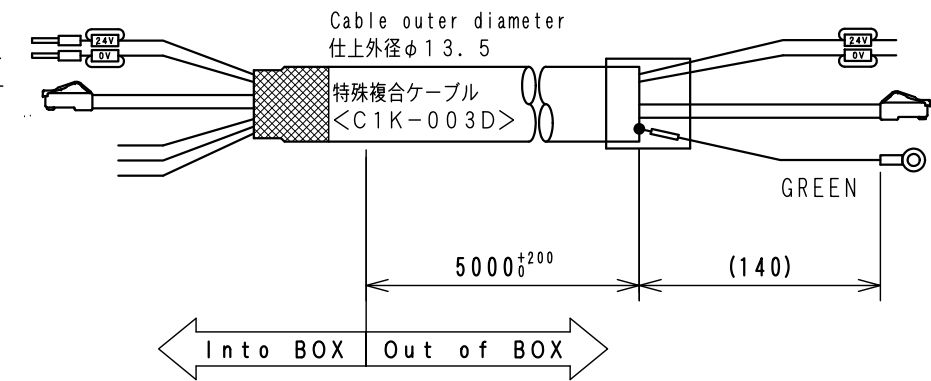
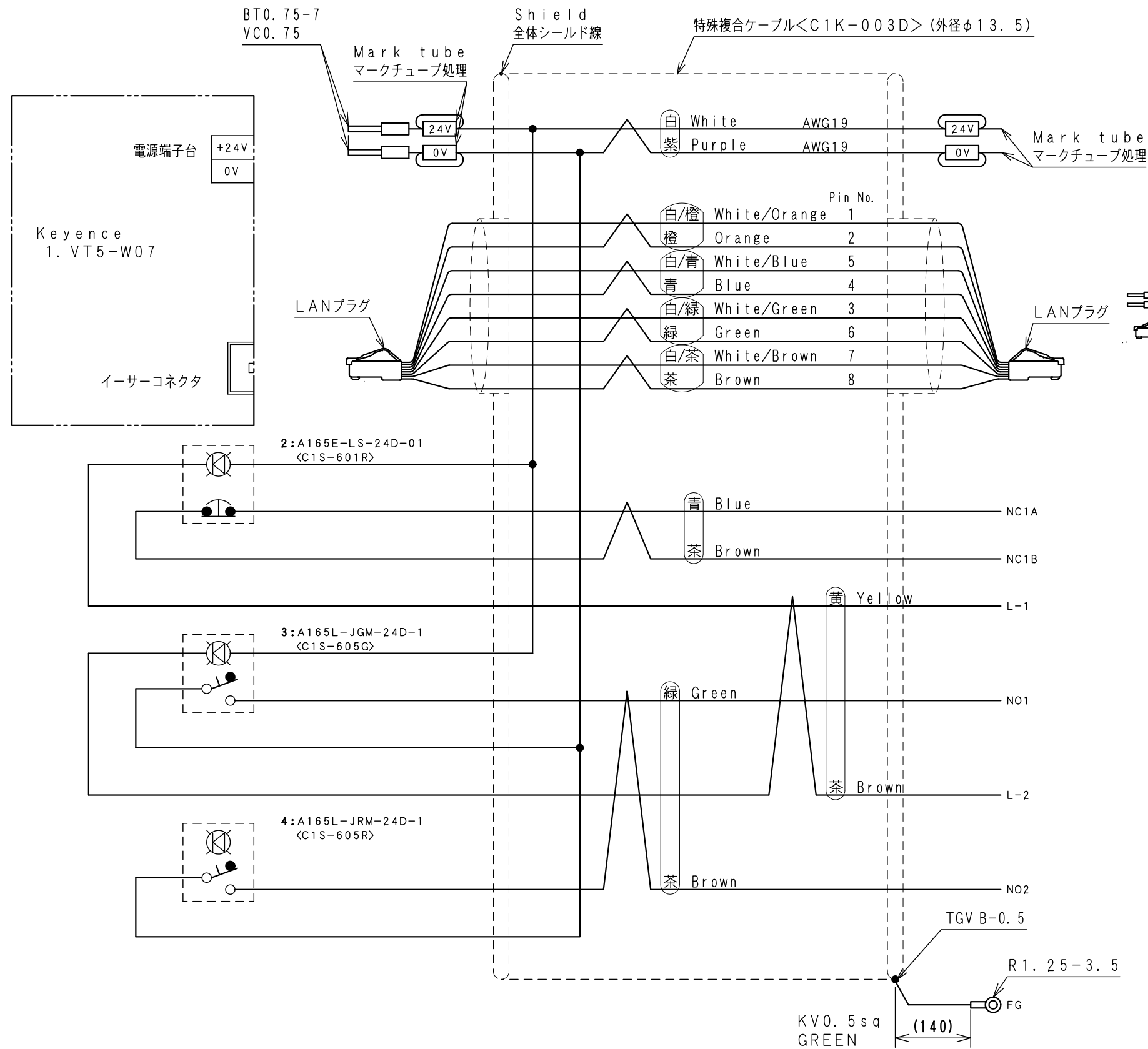
スイッチ配置図

WCW000536-00



Arrow View A

Item No. アイテムNo.	Touch panel タッチパネル
N1B-A6KN	VT5-W07
N1B-A8KN	



ケーブル処理詳細
Detail of cable

