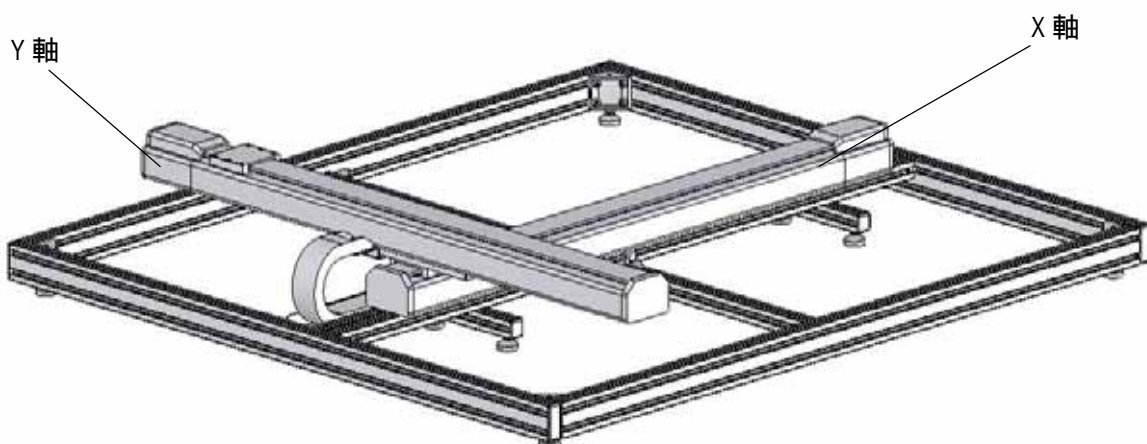


XA コンビネーション XYT 組立手順書

完成図



使用工具

六角レンチ(#2、#2.5、#3、#4)
プラスチック
スパナ(#5.5)
コンパックス

組立手順は次のようになっています。

1. フレーム架台の組立
2. XA の取り付け
3. Y 軸用ケーブルハウスの取り付け(X 軸 300st 以上の時のみ)

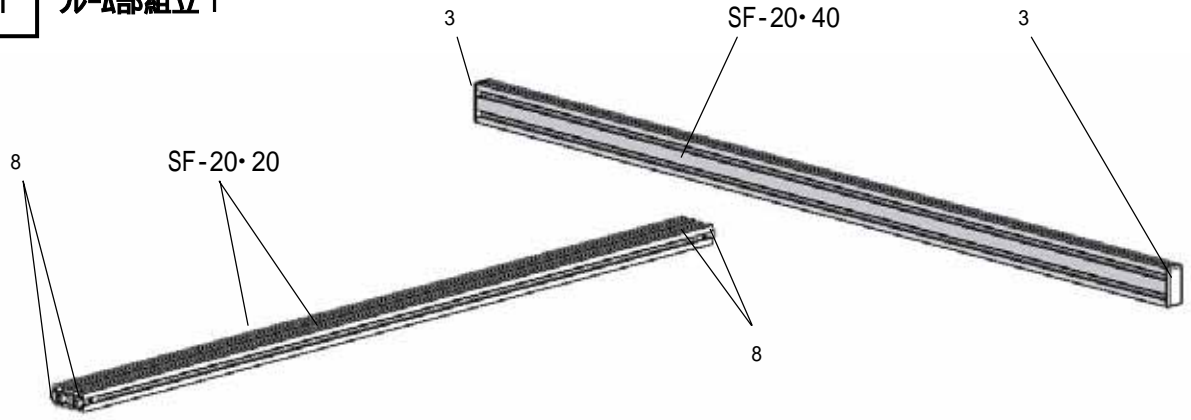
1. フレーム架台の組立

使用部品

1	D ブラケット SS(ステン)キット
2	アングルブラケット SS(ステン)キット
3	フレームキャップ 2040(ライトグレー)
4	D ブラケット 2040 追加工品
5	ST ナット SS(M5)
6	六角穴付ボルト M5 × 10(ステンス)
7	ワット M6
8	QC ジョイント SS キット
9	ST ナット SS(M4)
10	SF-20.20 150L(特)
11	六角穴付ボルト M5 × 20(ステンス)
12	フレームキャップ 2020(ライトグレー)

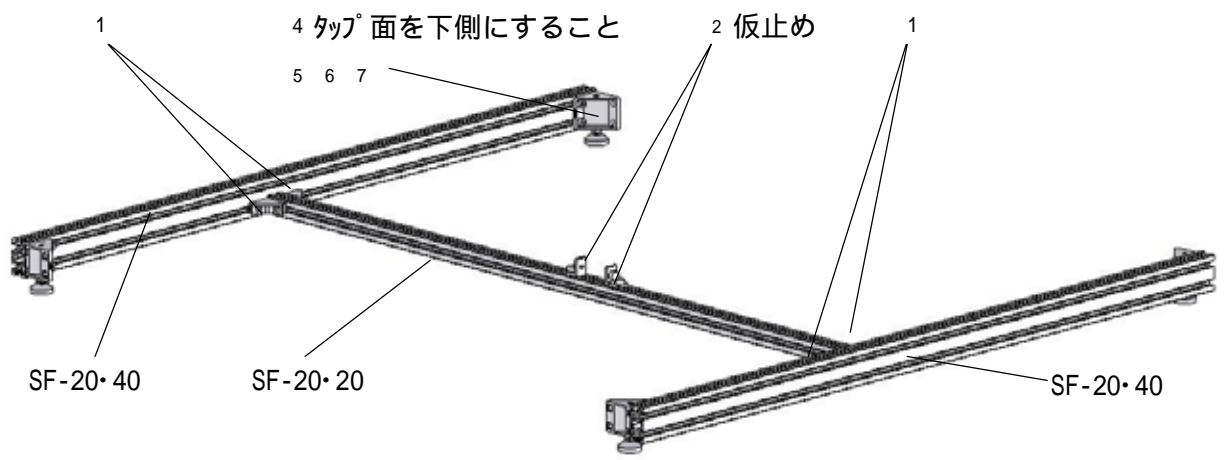
1

フレーム部組立 1



2

フレーム部組立 2

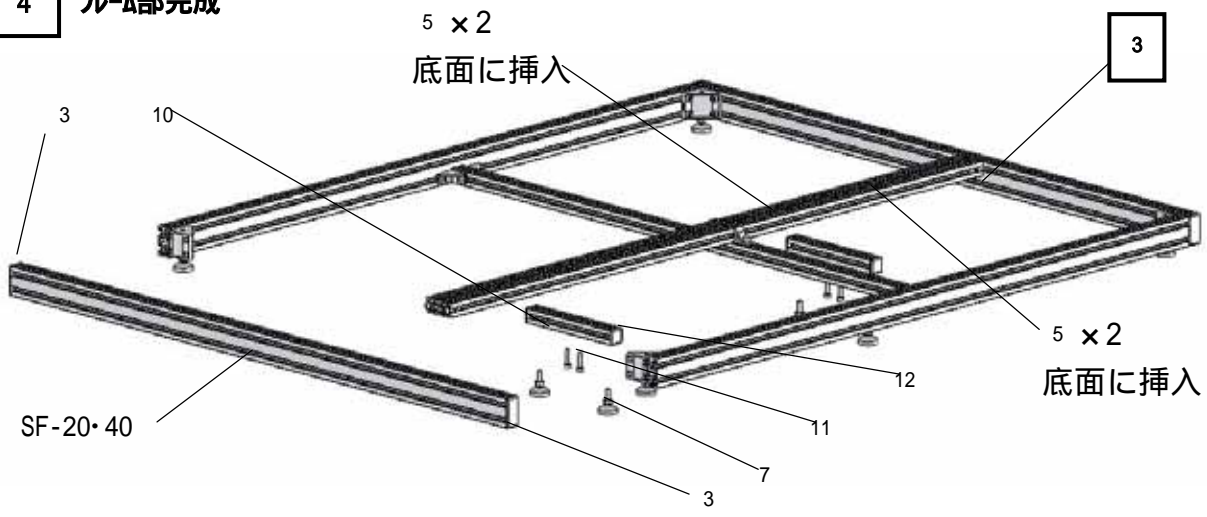


3

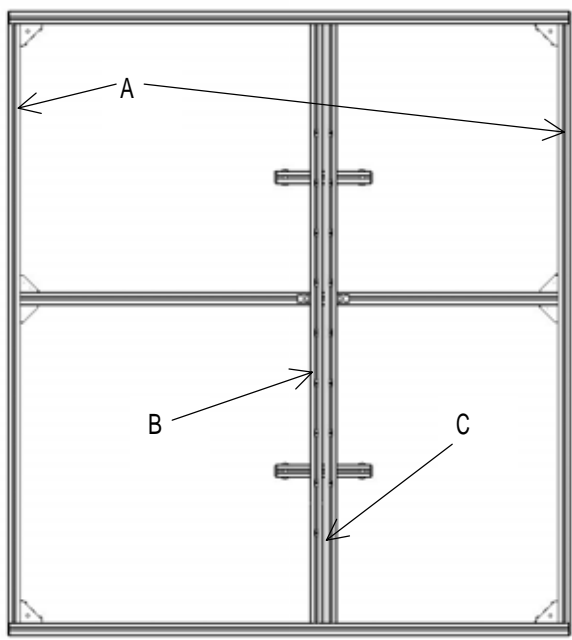
フレーム部組立 3



4 フレーム部完成



フレーム上面には先にナットを挿入しながら組み立てます。
ナット挿入の詳細は下図を参照ください。



A フレーム上面に 5 ST ナット SS(M5) を 2 個ずつ挿入して下さい。

B・C フレーム上面には X 軸取り付け用の 9 ST ナット SS(M4) を挿入してください。

X 軸のストロークにより挿入数が変わりますので下表の数量を挿入してください。

X 軸取り付け用ナット挿入数

	100st	200st	300st	400st	500st	600st
B フレーム	3 ケ	4 ケ	5 ケ	7 ケ	8 ケ	9 ケ
C フレーム	3 ケ	3 ケ	5 ケ	6 ケ	8 ケ	8 ケ

X 軸が 300st 以上の場合ケーブルが取り付けます。

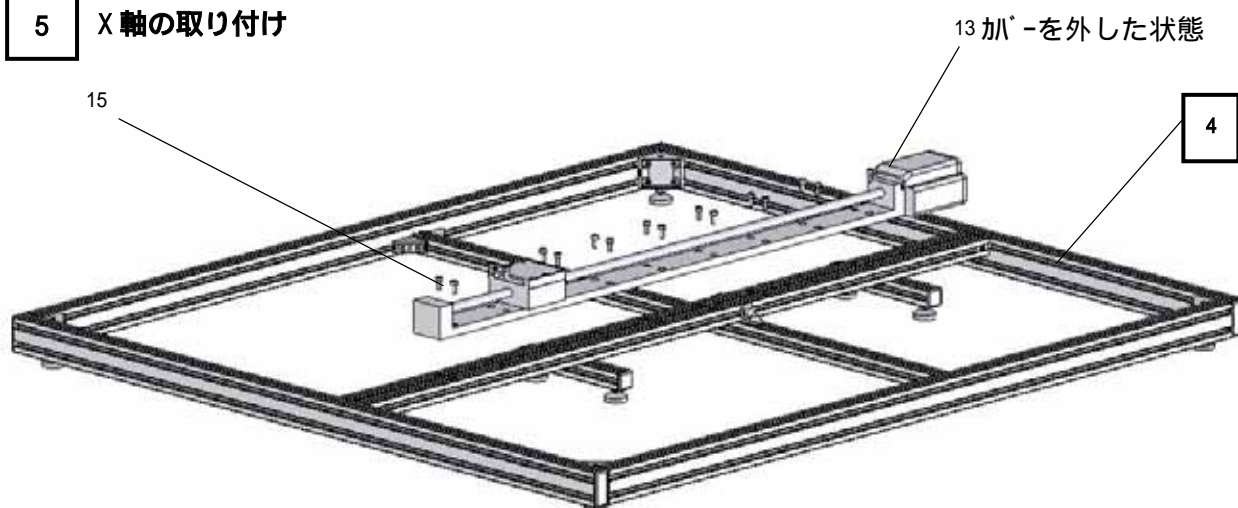
その場合のみ B フレーム下側に 5 ST ナット SS(M5) を 2 ケ挿入しておいてください。

2.XA の取り付け

使用部品

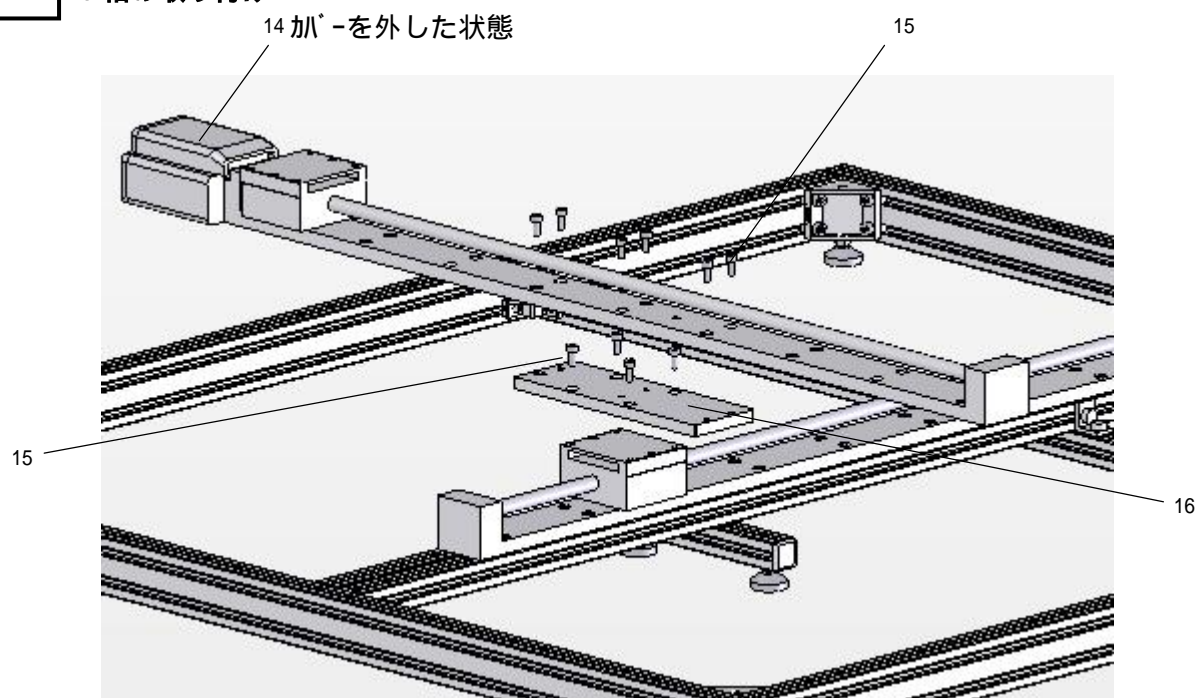
13	X 軸
14	Y 軸
15	六角穴付ボルト M4 × 10(ステンレス)
16	50-50 Base Plate

5 X 軸の取り付け



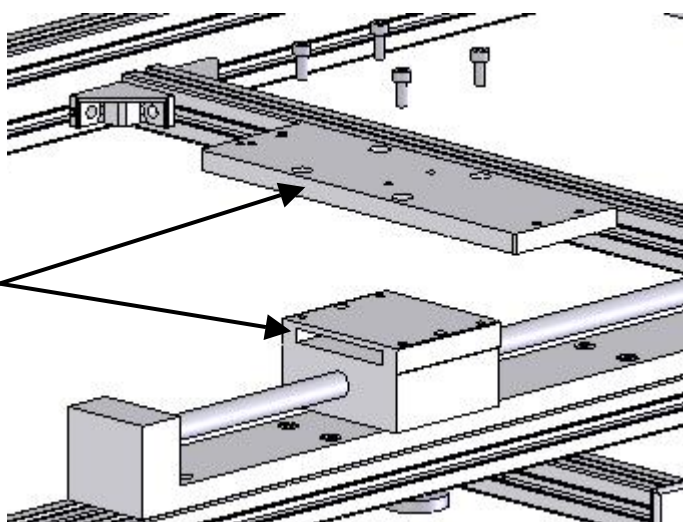
アクチュエータの加'-の取り外し、取り付けはアクチュエータの取り扱い説明書を参照ください。

6 Y 軸の取り付け

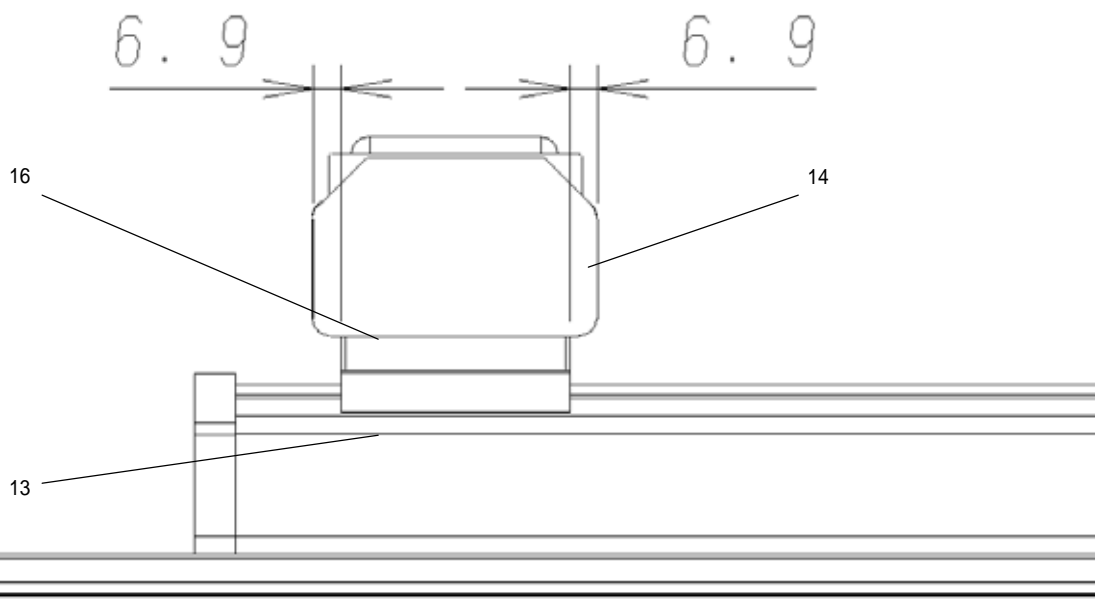


16 50-50 Base Plate と 14 Y 軸の取り付けの詳細は次ページに記載します。

両方の面を合わせてください。



16 50-50 Base Plate と 14 Y 軸の間隔が下図の値になるようにしてください。



X 軸・Y 軸に加`-を取り付けてください。

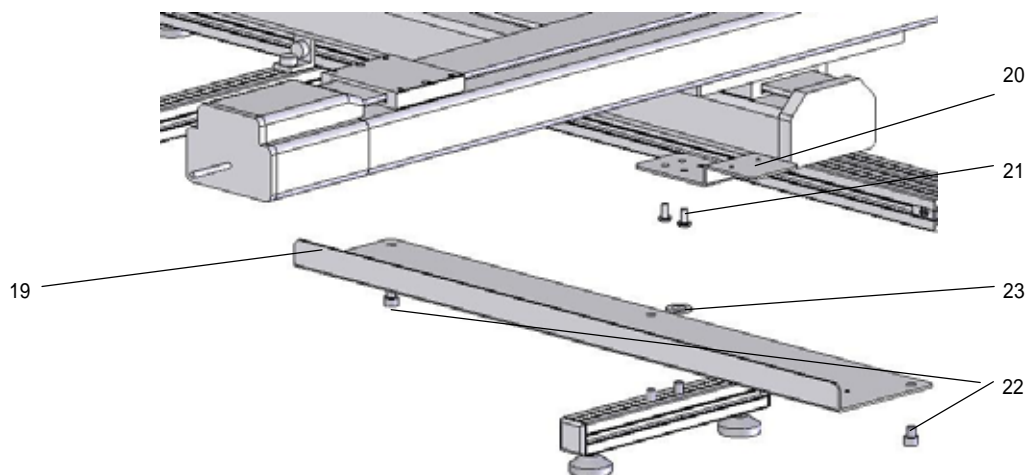
3. ケーブルベアを取り付け

(注)ケーブルベアはX軸が300st以上の時のみ取り付ける仕様となっております。

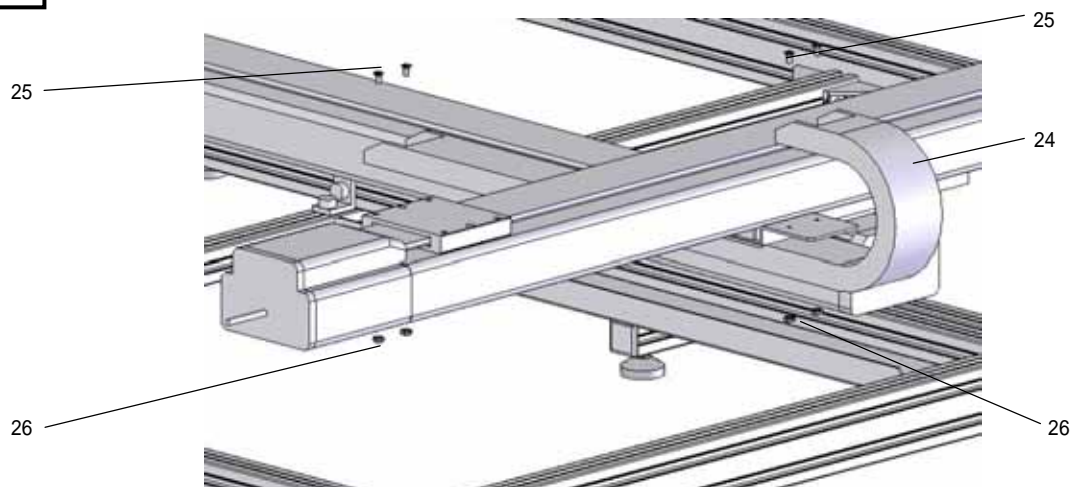
使用部品

19	Bear Catch
20	XYT Bear Bracket
21	六角穴付ボルト M4×10(ステンス)
22	六角穴付ボルト M5×6(ステンス)
23	平ワッシャ M8(ステンス)
24	ケーブルベア
25	十字穴付き皿ボルト M3×6(ステンス)
26	六角ナット M3(ステンス)

7 ベア受け・ベアブラケットの取り付け



8 ケーブルベアの取り付け





SUS株式会社

<http://www.sus.co.jp/>

お問合せは、本社SCU営業までお願い致します。TEL：(054)202-0806

【本 社】

〒422-8067

静岡市駿河区南町 14-25 エスパティオ 6F

TEL：(054)202-0806 FAX：(054)202-0807

【東京事業所】

〒103-0001

東京都中央区日本橋小伝馬町 1-7 スクエア日本橋 3F

TEL：(03)5652-2391 FAX：(03)5652-2392

【九州事業所】

〒841-0005

佐賀県鳥栖市弥生が丘 7-36

TEL：(0942)87-5270 FAX：(0942)87-5010

【滋賀事業所】

〒520-3306

滋賀県甲賀市甲南町柑子 2002-10

TEL：(0748)86-7304 FAX：(0748)86-7529

【大阪営業所】

〒533-0031

大阪市東淀川区西淡路 1-1-32 新大阪アースビル 11F

TEL：(06)6325-0077 FAX：(06)6325-0078

【福島事業所】

〒962-0728

福島県須賀川市虹の台 21-1

TEL：(0248)89-1242 FAX：(0248)89-1244

【長野営業所】

〒399-0701

長野県塩尻市広丘吉田 553-8

TEL：(0263)85-1211 FAX：(0263)85-1212

【名古屋営業所】

〒460-0002

名古屋市中区丸の内 2-13-18 mic.丸の内ビル 3F

TEL：(052)220-1711 FAX：(052)220-1152

製品改良のため、定価・仕様・寸法などの一部を予告なしに変更することがあります。