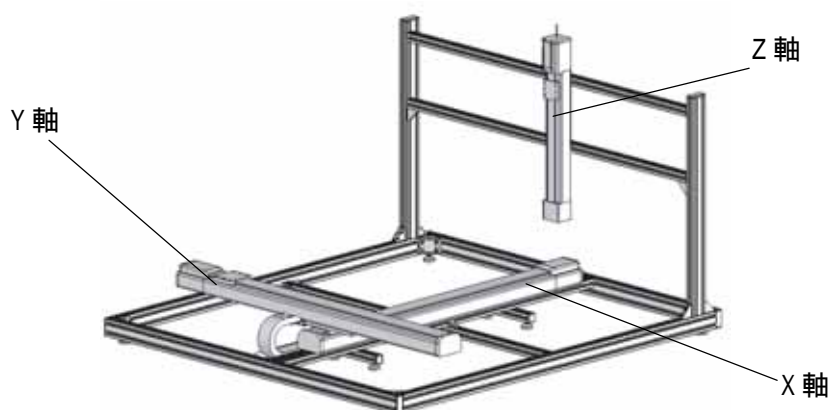


# XA コンビネーションキット XYZC 組立手順書

## 完成図



## 使用工具

六角レンチ(#2、#2.5、#3、#4)
プラスチックドライバー
スパナ(#5.5)
コンバックス

組立手順は次のようになっています。

1. フレーム架台の組立
2. XA の取り付け
3. Y 軸用ケーブルハウスの取り付け(X 軸 300st 以上の時のみ)

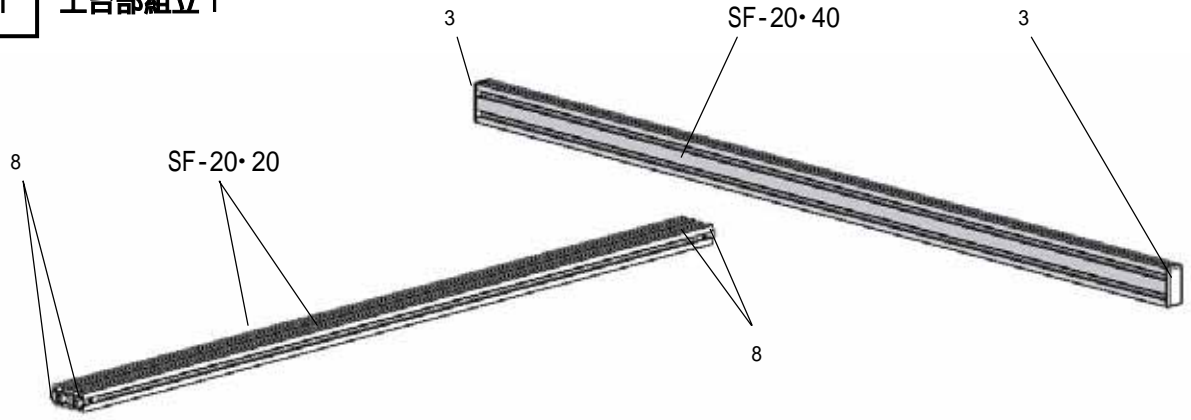
## 1. フレーム架台の組立

### 使用部品

1	D ブラケット SS(ステン)キット
2	アングルブラケット SS(ステン)キット
3	フレームキャップ 2040(ライトグレー)
4	D ブラケット 2040 追加工品
5	ST ナット SS(M5)
6	六角穴付ボルト M5 × 10(ステン)
7	ワット M6
8	QC ジョイント SS キット
9	ST ナット SS(M4)
10	SF-20.20 150L(特)
11	六角穴付ボルト M5 × 20(ステン)
12	フレームキャップ 2020(ライトグレー)

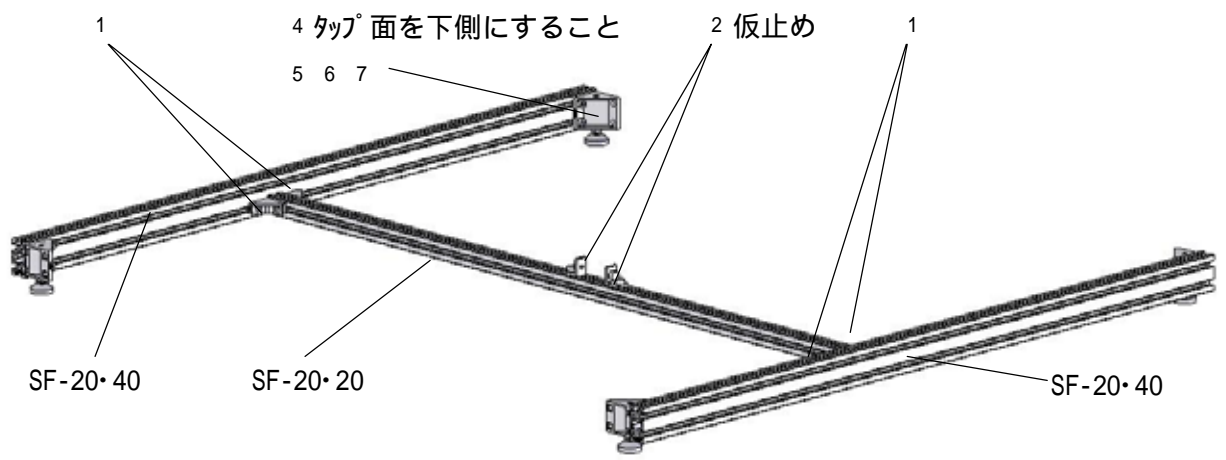
1

土台部組立 1



2

土台部組立 2

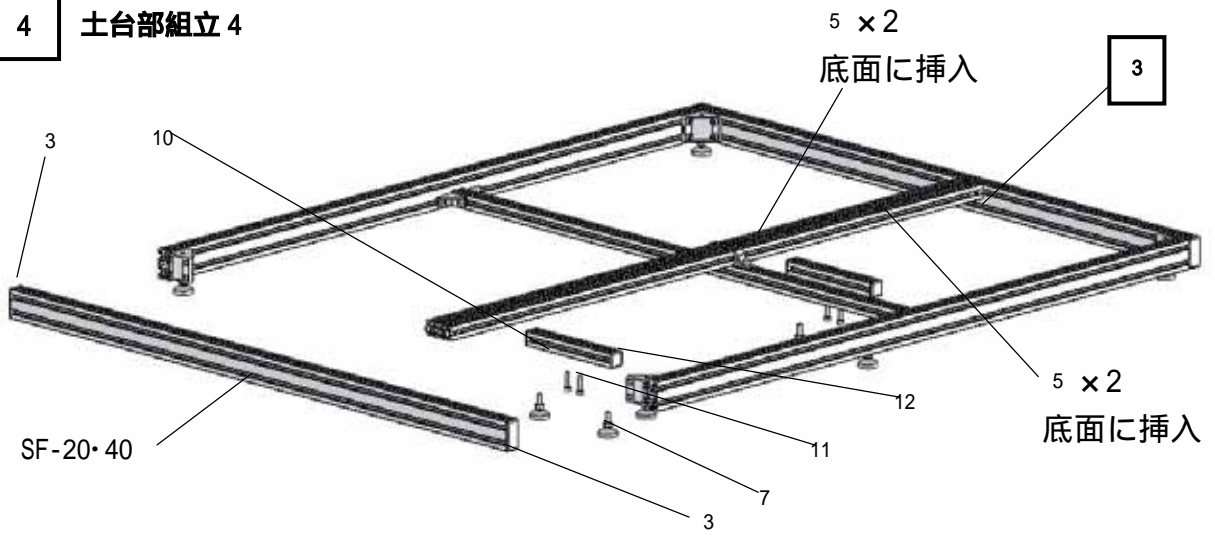


3

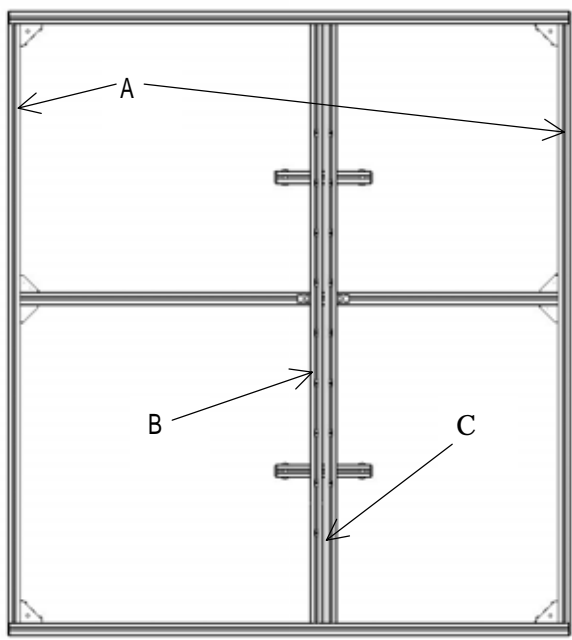
土台部組立 3



**4 土台部組立 4**



フレーム上面には先にナットを挿入しながら組み立てます。  
ナット挿入の詳細は下図を参照ください。



A フレーム上面に 5 ST ナット SS(M5) を 2 個ずつ挿入してください。

B・C フレーム上面には X 軸取り付け用の 9 ST ナット SS(M4) を挿入してください。

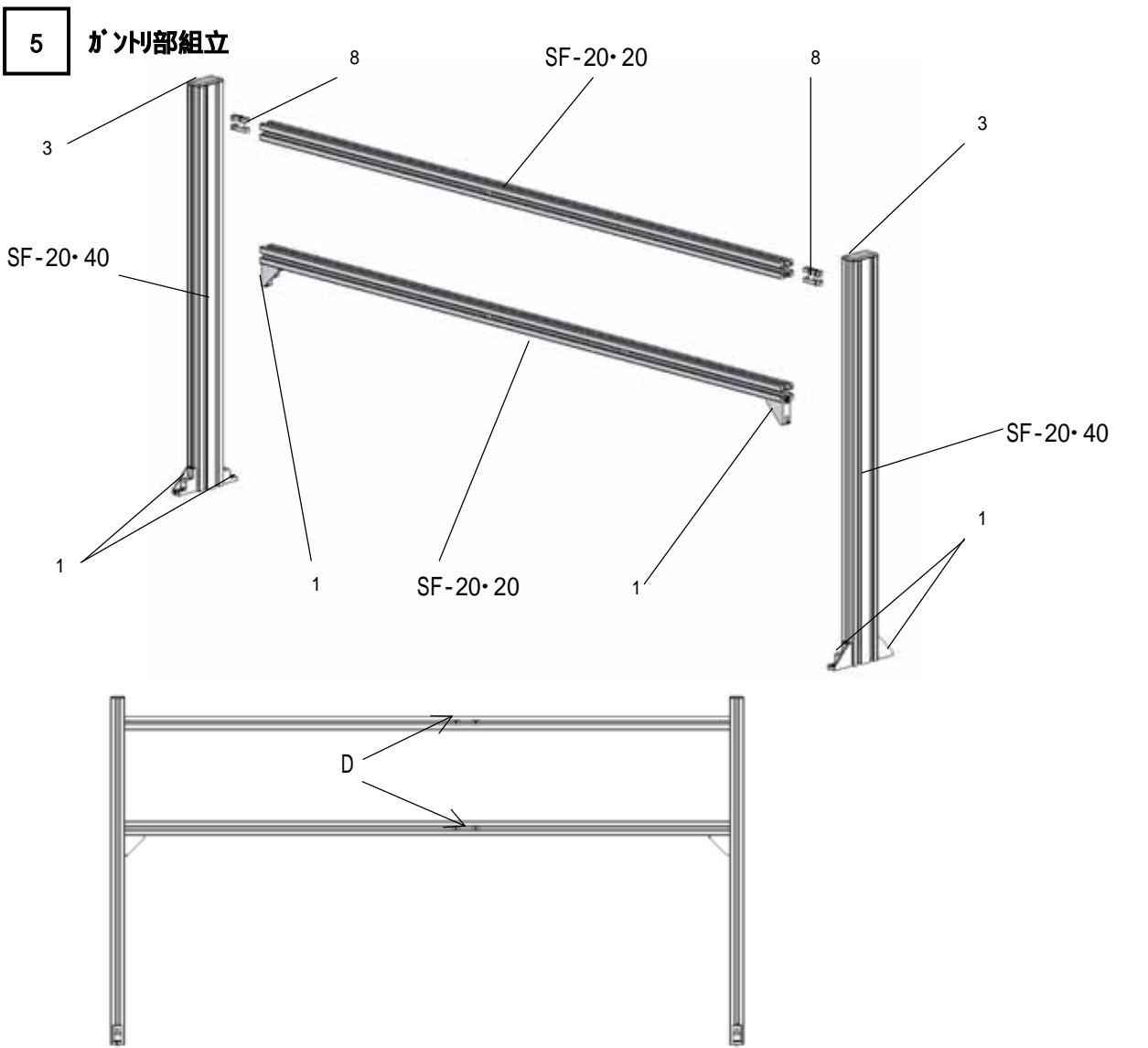
X 軸のストロークにより挿入数が変わりますので下表の数量を挿入してください。

X 軸取り付け用ナット挿入数

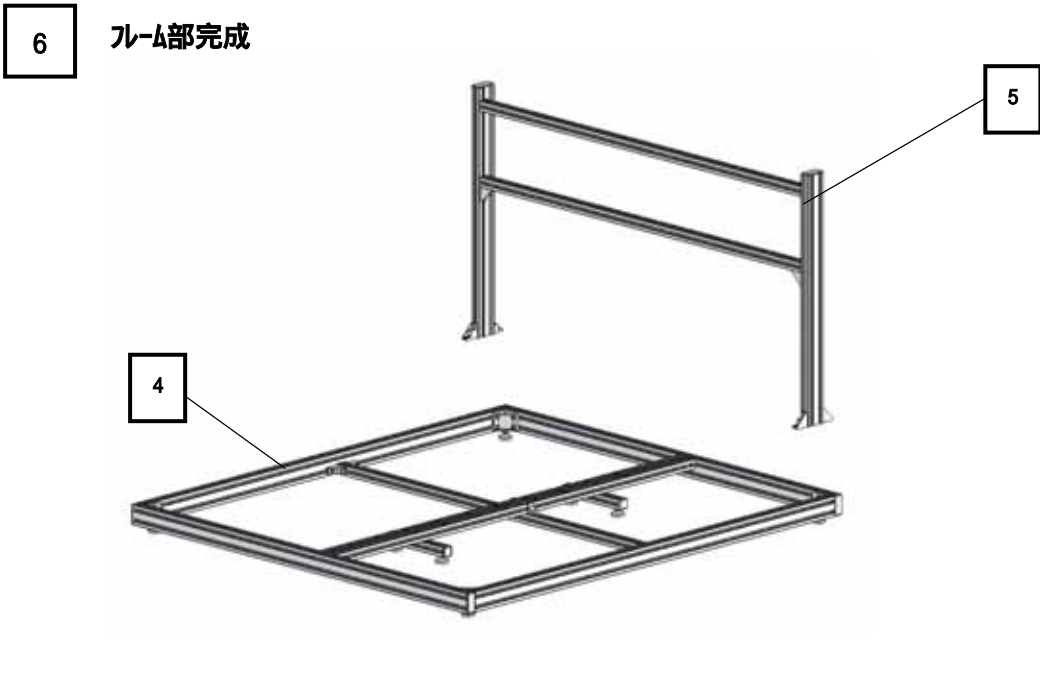
	100st	200st	300st	400st	500st	600st
B フレーム	3 ケ	4 ケ	5 ケ	7 ケ	8 ケ	9 ケ
C フレーム	3 ケ	3 ケ	5 ケ	6 ケ	8 ケ	8 ケ

X 軸が 300st 以上の場合ケーブルが付きまます。

その場合のみ B フレーム下側に 5 ST ナット SS(M5) を 2 ケ挿入しておいてください。



DフレームにはZ軸取り付け用の9 STナットSS(M4)を2ヶずつ挿入してください。

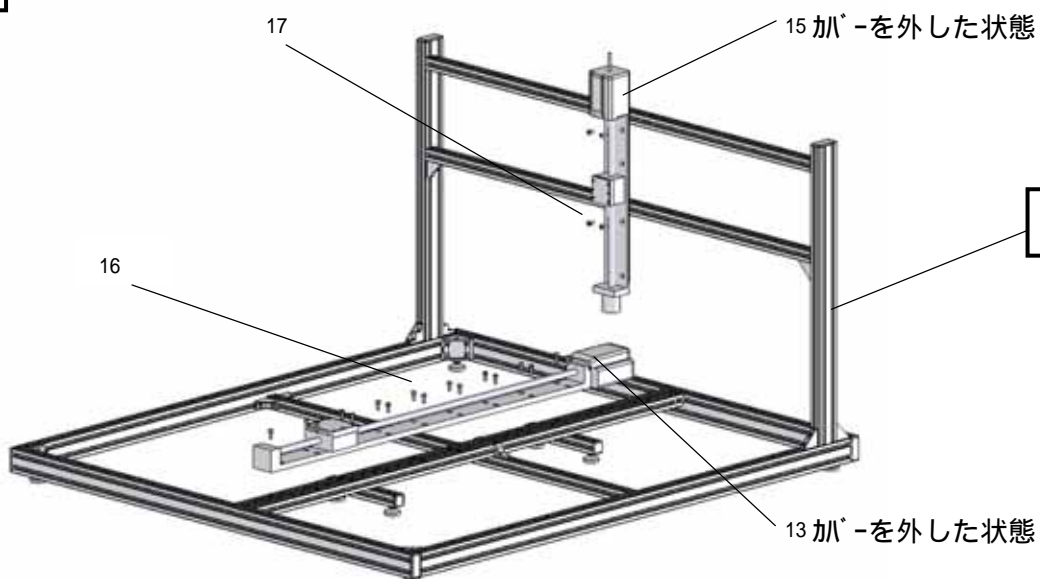


## 2.XA の取り付け

### 使用部品

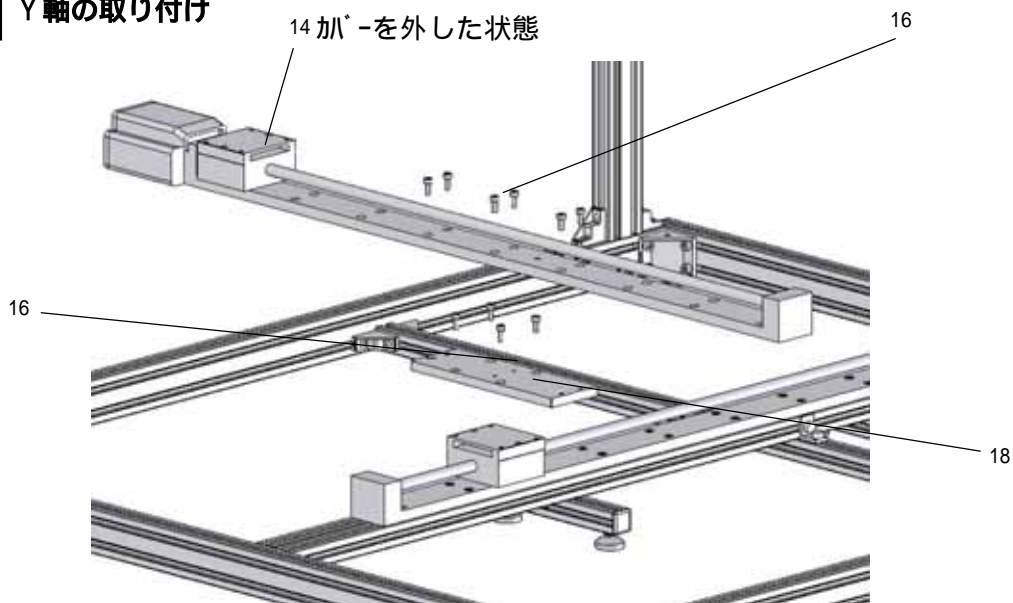
13	X 軸
14	Y 軸
15	Z 軸
16	六角穴付ボルト M4 × 10(ステンレス)
17	六角穴付ボルト M4 × 10(ステンレス)
18	50-50 Base Plate

### 7 X 軸・Z 軸の取り付け



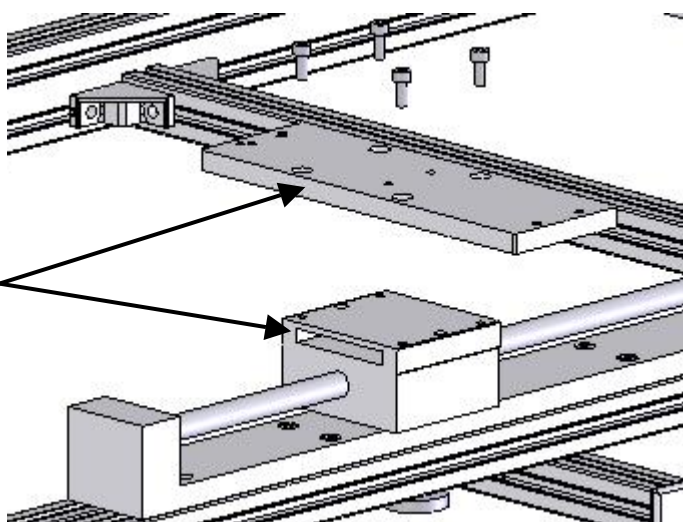
アクチュエータの加<sup>°</sup>-の取り外し、取り付けはアクチュエータの取り扱い説明書を参照ください。

### 8 Y 軸の取り付け

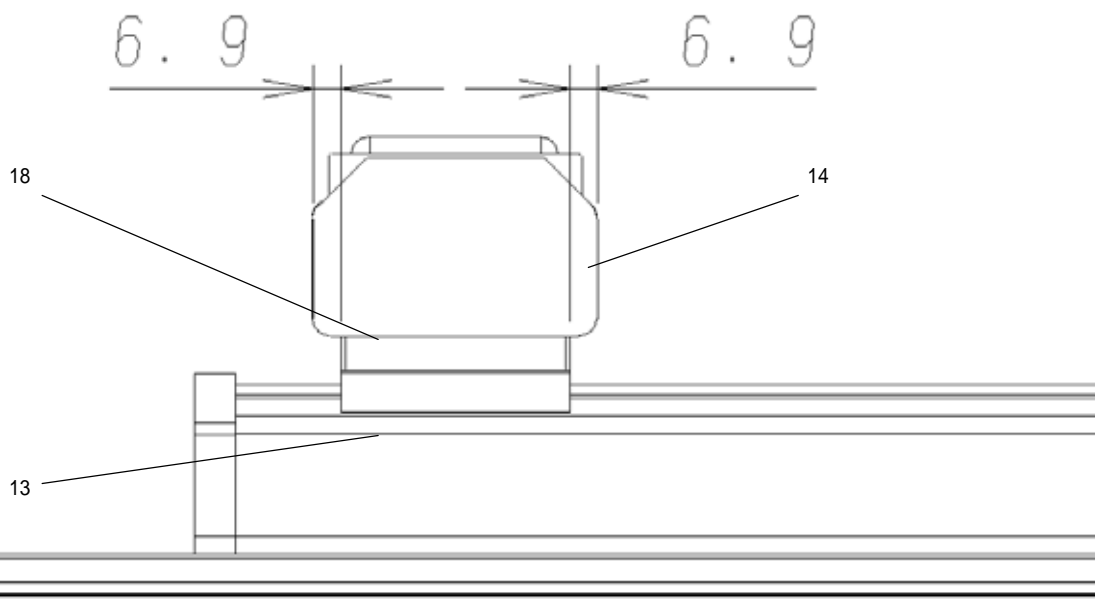


18 50-50 Base Plate と 14 Y 軸の取り付けの詳細は次ページに記載します。

両方の面を合わせてください。



18 50-50 Base Plate と 14 Y 軸の間隔が下図の値になるようにしてください。



X 軸・Y 軸・Z 軸にかゝりを取り付けてください。

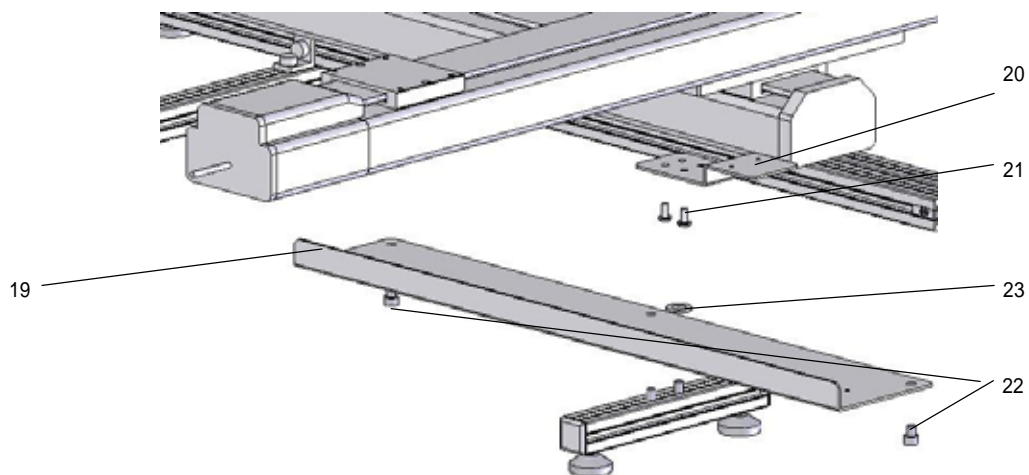
### 3. ケーブルパアの取り付け

(注)ケーブルパアは X 軸が 300st 以上の時のみ取り付ける仕様となっております。

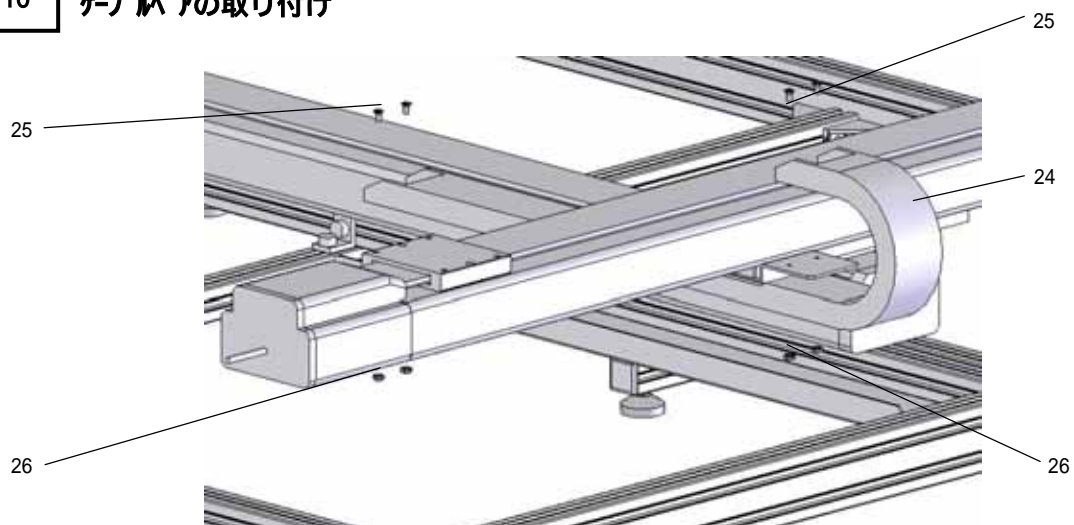
使用部品

19	Bear Catch
20	XYT Bear Bracket
21	六角穴付ボルト M4 × 10(ステンレス)
22	六角穴付ボルト M5 × 6(ステンレス)
23	平ワッシャ M8(ステンレス)
24	ケーブルパア
25	十字穴付き皿ボルト M3 × 6(ステンレス)
26	六角ナット M3(ステンレス)

#### 9 ベア受け・ベアブリケットの取り付け



#### 10 ケーブルパアの取り付け





## SUS株式会社

<http://www.sus.co.jp/>

お問合せは、本社S C U営業までお願い致します。TEL : (054)202-0806

### 【本 社】

〒422-8067  
静岡市駿河区南町 14-25 エスパティオ 6F  
TEL : (054)202-0806 FAX : (054)202-0807

### 【東京事業所】

〒103-0001  
東京都中央区日本橋小伝馬町 1-7 スクエア日本橋 3F  
TEL : (03)5652-2391 FAX : (03)5652-2392

### 【九州事業所】

〒841-0005  
佐賀県鳥栖市弥生が丘 7-36  
TEL : (0942)87-5270 FAX : (0942)87-5010

### 【福島事業所】

〒962-0728  
福島県須賀川市虹の台 21-1  
TEL : (0248)89-1242 FAX : (0248)89-1244

### 【滋賀事業所】

〒520-3306  
滋賀県甲賀市甲南町柑子 2002-10  
TEL : (0748)86-7304 FAX : (0748)86-7529

### 【長野営業所】

〒399-0701  
長野県塩尻市広丘吉田 553-8  
TEL : (0263)85-1211 FAX : (0263)85-1212

### 【大阪営業所】

〒533-0031  
大阪市東淀川区西淡路 1-1-32 新大阪アースビル 11F  
TEL : (06)6325-0077 FAX : (06)6325-0078

### 【名古屋営業所】

〒460-0002  
名古屋市中区丸の内 2-13-18 mic.丸の内ビル 3F  
TEL : (052)220-1711 FAX : (052)220-1152

製品改良のため、定価・仕様・寸法などの一部を予告なしに変更することがあります。