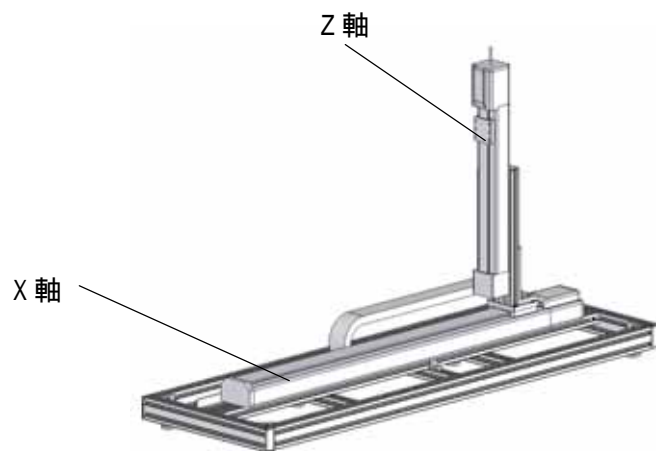


XA コンビネーション XZ 組立手順書

完成図



使用工具

| |
|----------------------|
| 六角レンチ(#2、#2.5、#3、#4) |
| プラスチック |
| スパナ(#5.5) |
| コンベックス |

組立手順は次のようになっています。

1. フレーム架台の組立
2. XA の取り付け
3. Z 軸用ケーブルの取り付け(X 軸 300st 以上の時のみ)

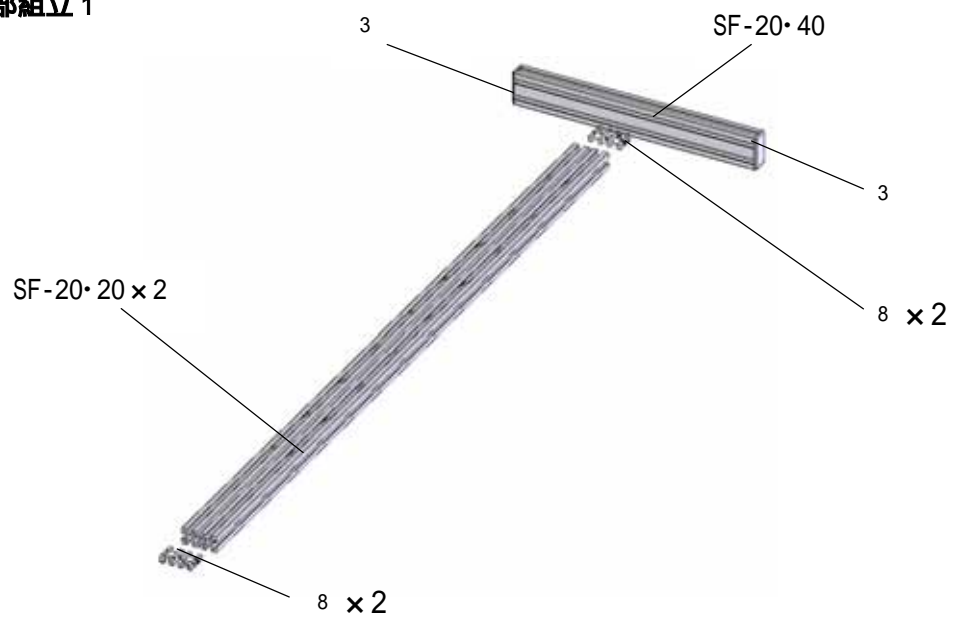
1. フレーム架台の組立

使用部品

| | |
|----|-----------------------|
| 1 | D ブラケット SS(ステン)キット |
| 2 | アングルブラケット SS(ステン)キット |
| 3 | フレームキャップ 2040(ライトグレー) |
| 4 | D ブラケット 2040 追加工品 |
| 5 | ST ナット SS(M5) |
| 6 | 六角穴付ボルト M5 × 10(ステンス) |
| 7 | ワット M6 |
| 8 | QC ジョイント SS キット |
| 9 | ST ナット SS(M4) |
| 10 | SF-20.20 150L(特) |
| 11 | 六角穴付ボルト M5 × 20(ステンス) |
| 12 | フレームキャップ 2020(ライトグレー) |

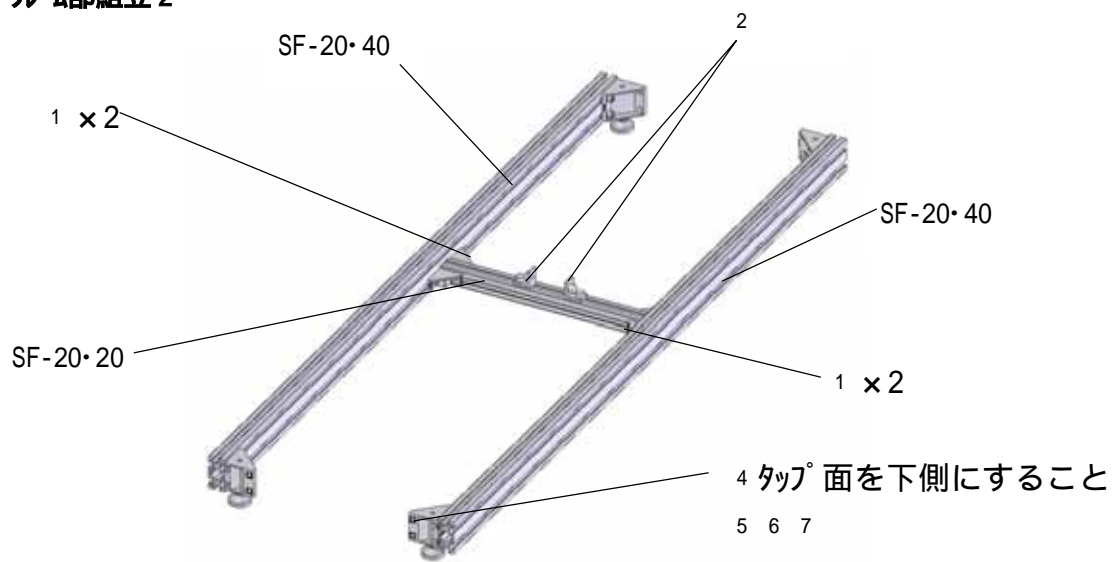
1

フレーム部組立 1



2

フレーム部組立 2



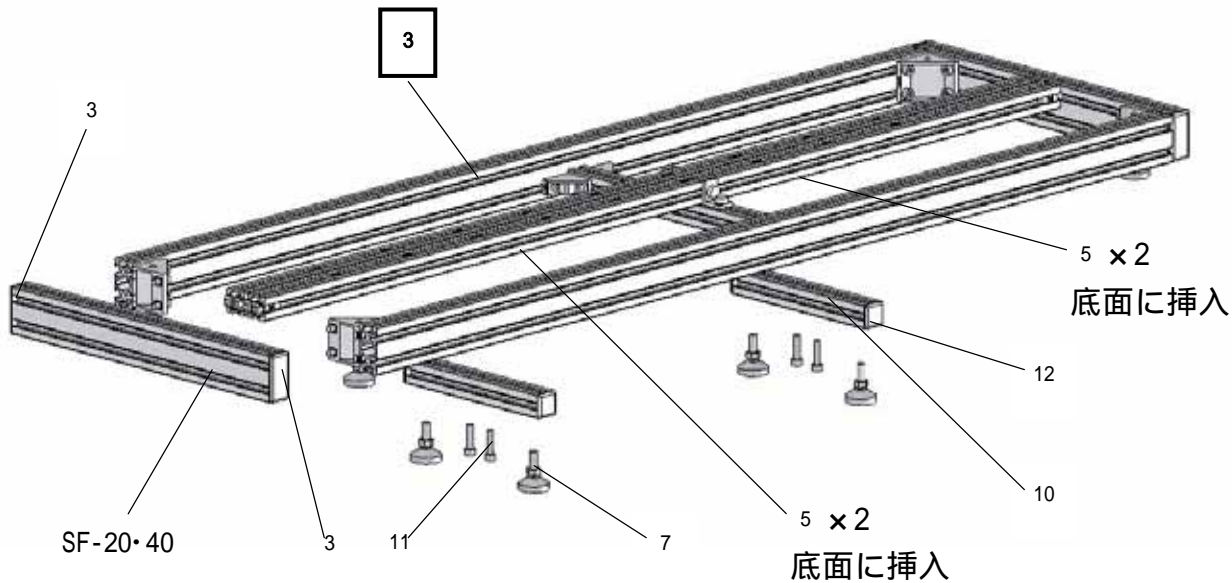
3

フレーム部組立 3

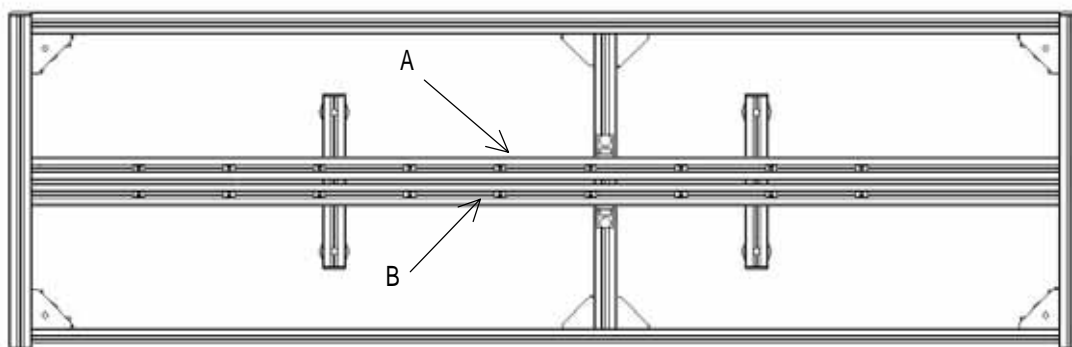


4

フレーム部完成



フレーム上面には先にナットを挿入しながら組み立てます。
ナット挿入の詳細は下図を参照ください。



A・B フレーム上面には X 軸取り付け用の 9 ST ナット SS(M4) を挿入してください。
X 軸のストロークにより挿入数が変わりますので下表の数量を挿入してください。
X 軸取り付け用ナット挿入数

| | 100st | 200st | 300st | 400st | 500st | 600st |
|--------|-------|-------|-------|-------|-------|-------|
| A フレーム | 3 ケ | 4 ケ | 5 ケ | 7 ケ | 8 ケ | 9 ケ |
| B フレーム | 3 ケ | 4 ケ | 5 ケ | 7 ケ | 8 ケ | 9 ケ |

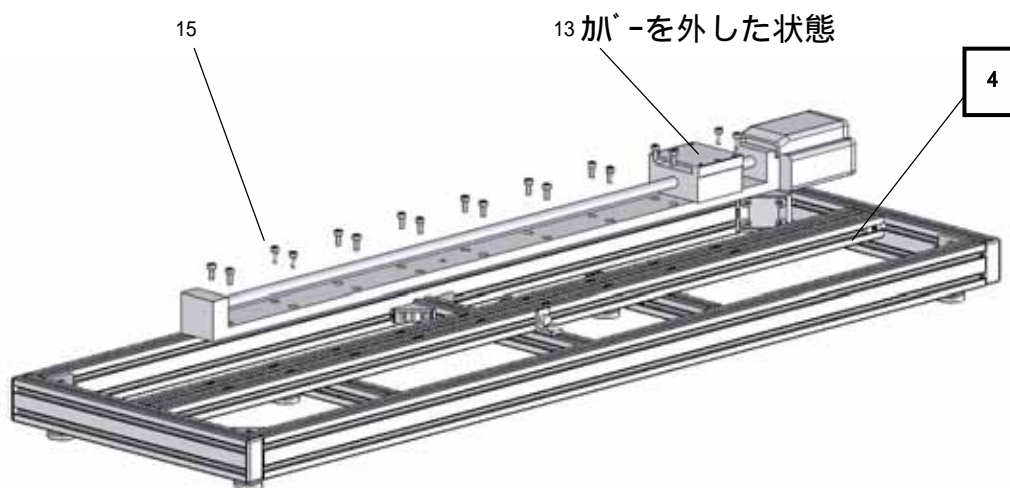
X 軸が 300st 以上の場合ケーブルルック A が取り付けます。
その場合のみ A フレーム下側に 5 ST ナット SS(M5) を 2 ケ挿入しておいてください。

2.XA の取り付け

使用部品

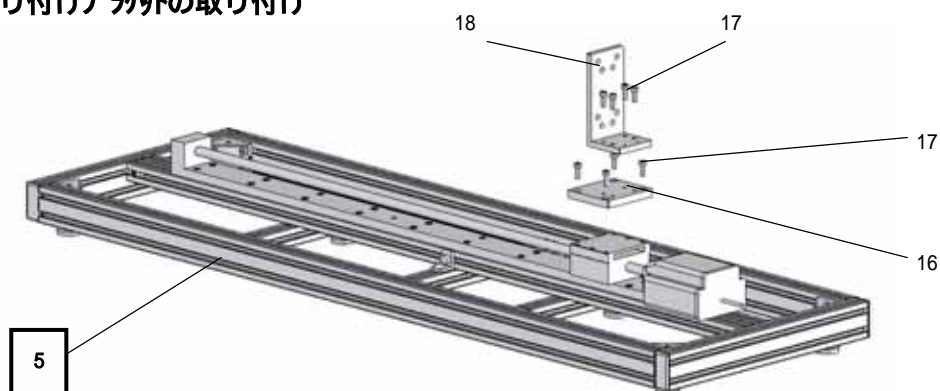
| | |
|----|------------------------|
| 13 | X 軸 |
| 14 | Z 軸 |
| 15 | 六角穴付ボルト M4 × 10(ステンレス) |
| 16 | XZ Bracket |
| 17 | 六角穴付ボルト M4 × 12(ステンレス) |
| 18 | XZ、YZB Angle Bracket |
| 19 | ST ナット SS(M5) |
| 20 | 六角穴付ボルト M5 × 10(ステンレス) |
| 21 | フレームキャップ 2020(ライトグレー) |
| 22 | ST ナット SS(M4) |
| 23 | 六角穴付ボルト M4 × 10(ステンレス) |

5 X 軸の取り付け

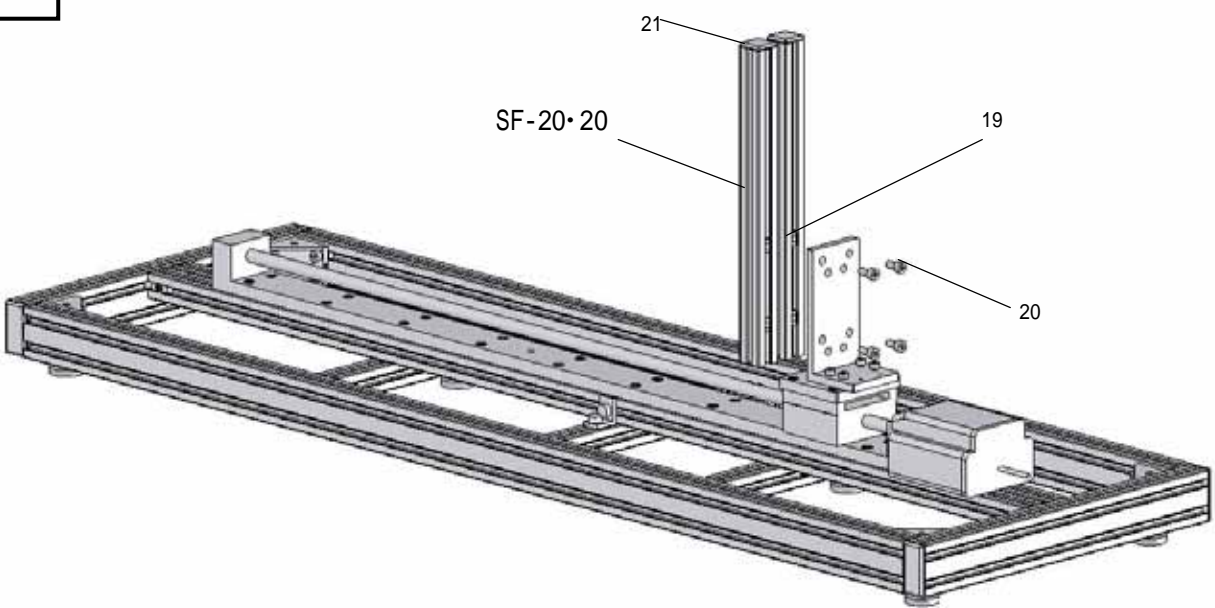


アクチュエータの加'-の取り外し、取り付けはアクチュエータの取扱説明書を参照ください。

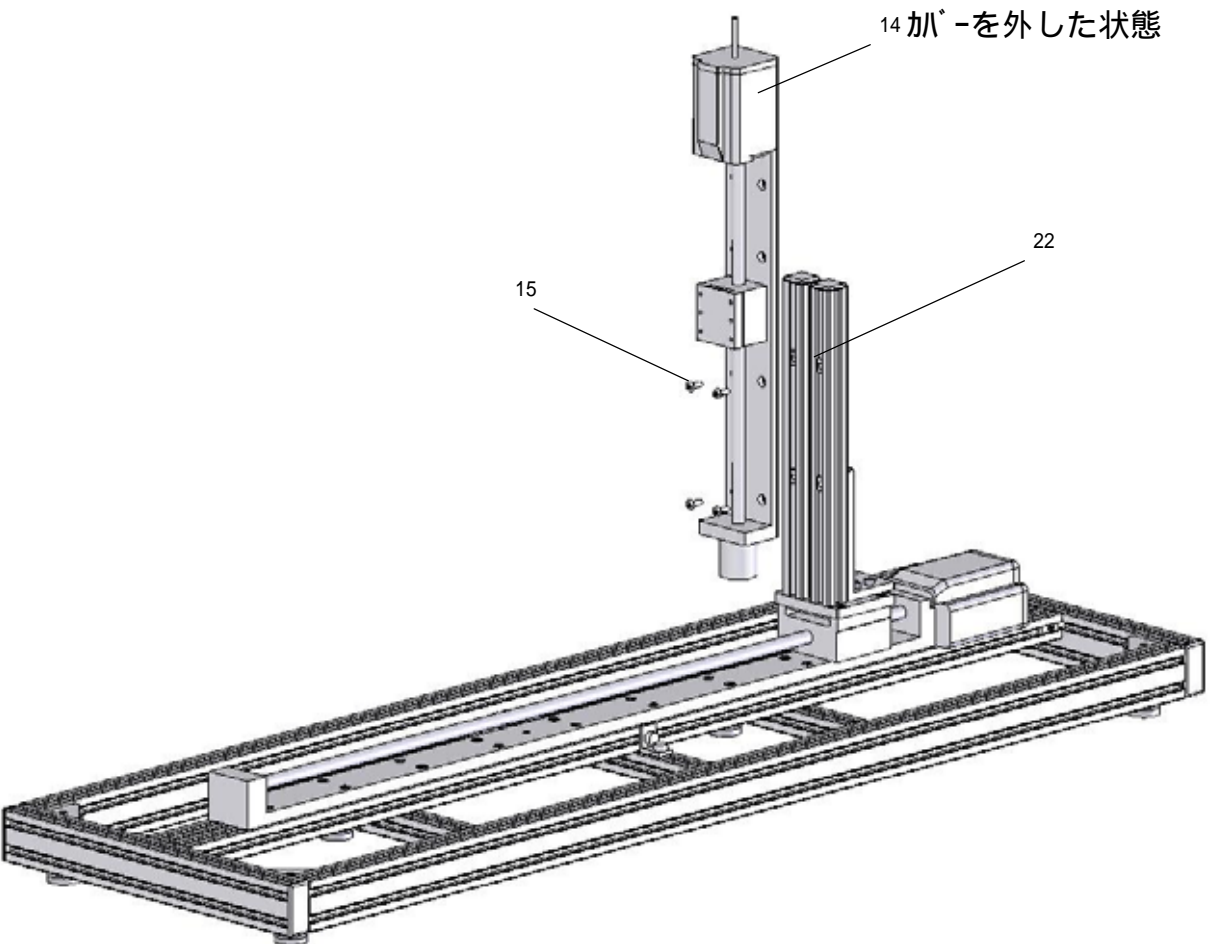
6 Z 軸取り付けブラケットの取り付け



7 Z軸取り付けフレームの取り付け



8 Z軸の取り付け



X軸・Z軸に爪を取り付けてください。

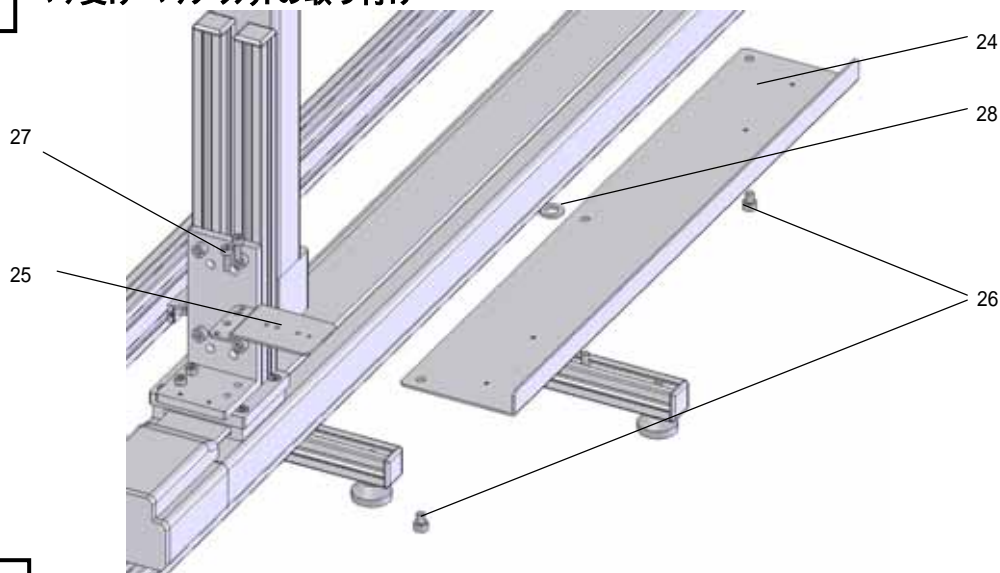
3.ケーブルアの取り付け

(注)ケーブルアはX軸が300st以上のときのみつける使用となっております。

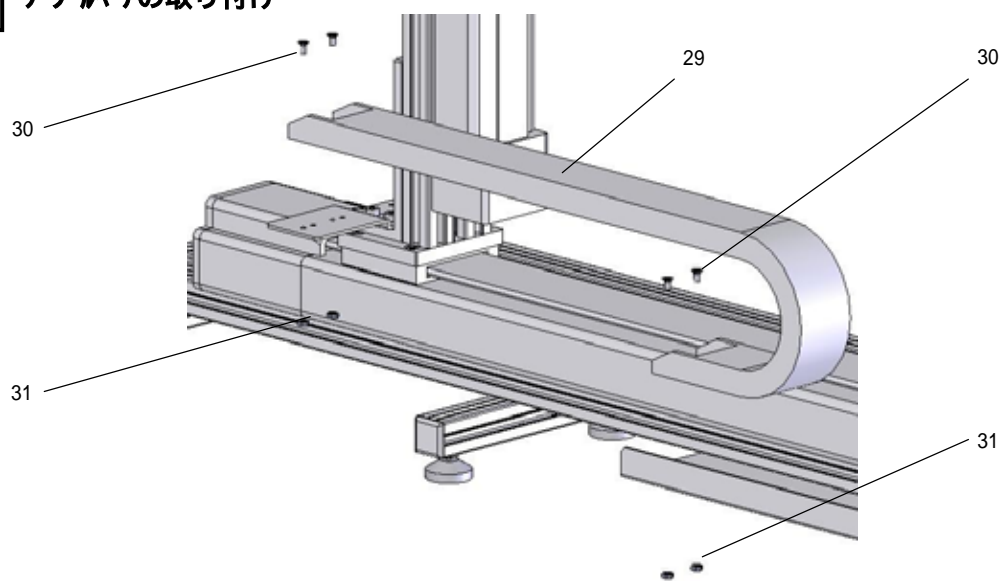
使用部品

| | |
|----|-----------------------|
| 24 | Bear Catch |
| 25 | XZ、YZB Bear Bracket |
| 26 | 六角穴付ボルト M5×6(ステンレス) |
| 27 | 六角穴付ボルト M4×12(ステンレス) |
| 28 | 平ワッシャ M8(ステンレス) |
| 29 | ケーブルア |
| 30 | 十字穴付き皿ボルト M3×6(ステンレス) |
| 31 | 六角ナット M3(ステンレス) |

9 ベア受け・ベアラケットの取り付け



10 ケーブルアの取り付け



29ケーブルアは25 XZ、YZB Bear Bracket の外側の M3 タップを使用して取り付けして下さい。



SUS株式会社

<http://www.sus.co.jp/>

お問合せは、本社S C U営業までお願い致します。TEL : (054)202-0806

【本 社】

〒422-8067
静岡市駿河区南町 14-25 エスパティオ 6F
TEL : (054)202-0806 FAX : (054)202-0807

【東京事業所】

〒103-0001
東京都中央区日本橋小伝馬町 1-7 スクエア日本橋 3F
TEL : (03)5652-2391 FAX : (03)5652-2392

【九州事業所】

〒841-0005
佐賀県鳥栖市弥生が丘 7-36
TEL : (0942)87-5270 FAX : (0942)87-5010

【福島事業所】

〒962-0728
福島県須賀川市虹の台 21-1
TEL : (0248)89-1242 FAX : (0248)89-1244

【滋賀事業所】

〒520-3306
滋賀県甲賀市甲南町柑子 2002-10
TEL : (0748)86-7304 FAX : (0748)86-7529

【長野営業所】

〒399-0701
長野県塩尻市広丘吉田 553-8
TEL : (0263)85-1211 FAX : (0263)85-1212

【大阪営業所】

〒533-0031
大阪市東淀川区西淡路 1-1-32 新大阪アースビル 11F
TEL : (06)6325-0077 FAX : (06)6325-0078

【名古屋営業所】

〒460-0002
名古屋市中区丸の内 2-13-18 mic.丸の内ビル 3F
TEL : (052)220-1711 FAX : (052)220-1152

製品改良のため、定価・仕様・寸法などの一部を予告なしに変更することがあります。