



XA - E 1

通信プロトコル 仕様書

第 1 . 1 版

作成：2007/03/07

使用上のご注意

本書に記してあること以外の取り扱い・操作は原則として、「してはならない」と解釈してください。

XAコントローラ、アクチュエータの取り扱いについては、XA取扱説明書をよくお読みになり、正しくご使用されますようお願いいたします。

当仕様書に記載されている内容は製品改良のため、予告無しに変更することがあります。

お問い合わせ先：SCU営業 TEL：054-361-7111 FAX：054-367-2213 <http://www.sus.co.jp/>



1. RS232Cの設定

項目	設定値
ボーレート	9600
データ長	8
ストップビット	1
パリティ	なし

2. 用語の定義

コマンド : 上位機器からコントローラに対して送られるデータ
 アンサー : コマンドを受けたコントローラが上位機器に送るデータ

コマンド、アンサー中の斜体の説明

用語	内容	設定範囲	
N	位置番号	0~3	
V	速度番号	1~9	
A	加速度番号	1~3	1:低加減速 2:中加減速 3:高加減速
Pos	移動位置	0~FFFFFF	16進6桁
CR	キャリッジリターン		ASCII 0Dh
LF	ラインフィード		ASCII 0Ah

3. 通信用ケーブル

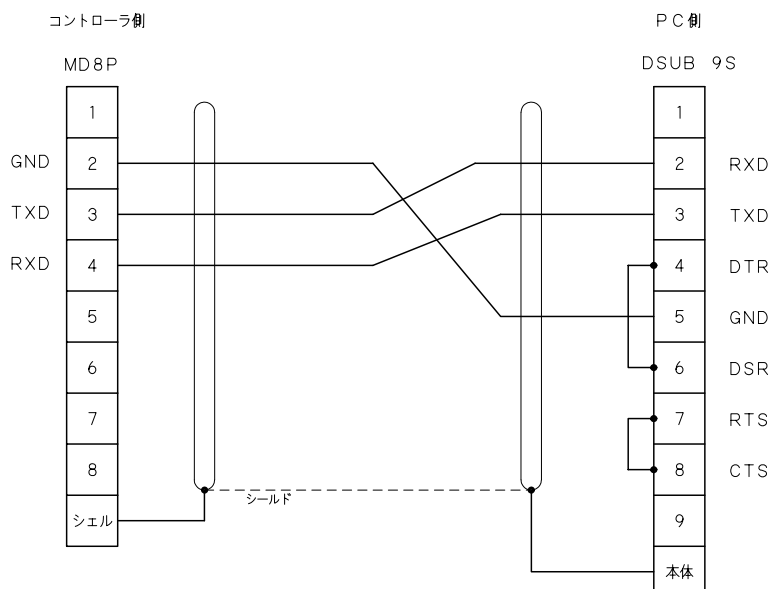
通信ケーブルは、オプションにてご用意しております。

型式: PC232-8-CAB ケーブル長2m

お客様にてケーブルを製作される場合は、下図によって製作してください。

また、ノイズ等のない環境での使用で、ケーブル長は最大10mまでとしてください。

環境により、ケーブルが長いと正常に動作出来ない場合があります。



5 . コマンド一覧

コマンドは次の通りで、コマンドの最終データはCR・LFです。
通信からの命令でエラーが発生したときはエラーコードで応答します。

各コマンドの先頭の文字は“ゼロ”です。
送信・受信のバイト数は、CR・LFも含まれます。

	コマンド	内容	送信バイト数	受信バイト数
1	ORP	移動データ読出	6	1 6
2	OWP	移動データ書込	1 6	1 6
3	ORC	現在位置読出	5	1 6
4	OWC	位置更新	6	1 6
5	OMP	ポイント移動	6	1 6
6	OMV	ダイレクト移動	1 4	1 4
7	ORS	出力ポート状態確認	5	7
8	OWS	出力ポート状態変更	7	7
9	ORV	バージョン照会	5	1 1
10	OCM	モード切替	6	6

6 . アラーム

アラーム一覧

- ・ アラームは次の内容で返信されます。
- ・ アラームリセット命令があるまでアラームを保持し、他のコマンドに対してもアラームアンサーを返信します。

アラーム No.	アンサー	内容
0	0%%00	エラーなし
1	0%%01	通信エラー
2	0%%02	
3	0%%03	
4	0%%04	内部メモリの読み書きエラー
5	0%%05	
6	0%%06	内部メモリのデータエラー
7	0%%07	
8	0%%08	移動位置設定エラー
9	0%%09	移動完了時 LS ON エラー
A	0%%0A	出力パルス数の計算エラー
B	0%%0B	原点復帰エラー
E	0%%0E	非常停止

アラームについての詳細は、取説 7 . アラームを参照ください。

【注意】正しいコマンドを送っているにもかかわらず、アラームが返信される場合は、上位機器、ケーブル、X A - E 1 のいずれかに異常がある可能性があります。通信エラーが連続して（例えば 5 回以上）返信された時は、動作を停止するような機構を設け、各機器の点検を行ってください。

アラームアンサー

1	2	3	4	5	7	8
0	%	%	EC	C	L	
				R	F	

Ec : アラームコード アラーム内容の詳細のための番号

アラームリセット

アラームのリセットを行います。

【 コマンド 】

1	2	3	4	5
0	%	C	C	L
			R	F

【 アンサー 】

1	2	3	4	5	6	7
0	%	C	0	0	C	L
					R	F

7. コマンドの内容

(1) ORP: 移動データ読出

位置番号N (1 ~ 3) の移動データを返信します。

【 コマンド 】

1	2	3	4	5	6
0	R	P	N	C R	L F

【 アンサー 】

1	2	3	4	5	6	7	8	9	10	11	12	13	14	15	16	
0	R	P	N	V	A	0	2			P	O	S			C R	L F

例: 位置番号3の移動データを読み出した場合 (CR・LF は記載なし)

コマンド: 0 R P 3

アンサー: 0 R P 3 9 3 0 2 0 1 2 3 4 5

注) P o s は 1 6 進です。

必ず 7 文字目には 0、8 文字目には 2 が入ります。

(2) OWP : 移動データ書込

位置番号N (1 ~ 3) の移動データを設定します。

アンサーは書込結果を返信します。

【 コマンド 】

1	2	3	4	5	6	7	8	9	10	11	12	13	14	15	16
0	W	P	N	V	A	0	2			P	O	S		C	L
														R	F

注) P o s は 1 6 進です。

必ず 7 文字目には 0、8 文字目には 2 を入れてください。

【 アンサー 】

1	2	3	4	5	6	7	8	9	10	11	12	13	14	15	16
0	W	P	N	V	A	0	2			P	O	S		C	L
														R	F

例 : 位置番号 1 の移動データを書き込みした場合 (CR ・ LF は記載なし)

コマンド : 0 W P 1 9 3 0 2 0 1 2 3 4 5

アンサー : 0 W P 1 9 3 0 2 0 1 2 3 4 5

- (3) ORC : 現在位置読出
 現在位置を返信します。

【 コマンド 】

1	2	3	4	5
O	R	C	C R	L F

【 アンサー 】

1	2	3	4	5	6	7	8	9	10	11	12	13	14	15	16	
O	R	C	N	V	A	N	0				P	O	S		C R	L F

- 注) 原点復帰および移動していない場合、N , V , Aには0、
 POSにはFFFFFFが入ります。
 8文字目に必ず0が入ります。

- (4) OWC : 位置更新
 位置番号Nの移動データに現在位置を書き込みます。

【 コマンド 】

1	2	3	4	5	6
O	W	C	N	C R	L F

【 アンサー 】

1	2	3	4	5	6	7	8	9	10	11	12	13	14	15	16	
O	W	C	N	V	A	0	2				P	O	S		C R	L F

- 注) Posは16進です。
 必ず7文字目には0、8文字目には2が入ります。

(5) OMP : ポイント移動

位置番号Nに移動します。移動後にアンサーを返信します。

N = 0 の場合は原点復帰を行います。

原点復帰を行っていない場合は、原点復帰を行ってから、ポイント移動を行います。

【 コマンド 】

1	2	3	4	5	6
0	M	P	N	C R	L F

【 アンサー 】

1	2	3	4	5	6	7	8	9	10	11	12	13	14	15	16
0	M	P	N	V	A	N	0				P o s			C R	L F

注) P o s は 1 6 進です。

必ず 8 文字目には 0 が入ります。

(6) OMV : ダイレクト移動

設定した位置データに移動します。移動後にアンサーを返信します。

原点復帰を行っていない場合は、原点復帰を行ってから、移動を行います。

【 コマンド 】

1	2	3	4	5	6	7	8	9	10	11	12	13	14	
0	M	V	vel	A							P o s		C R	L F

vel : 6 0 段階の速度 No. を 1 6 進数で入力します。

例 : 1 5 = 0 F 3 0 = 1 E 6 0 = 3 C

速度 No. のデータは取説「4.7.3 アクション別 速度設定値換算表」を参照ください。

A : 加減速設定値 1 : 低加減速 400ms 2 : 中加減速 200ms 3 : 高加減速 100ms

Pos : 目標パルス数 (原点からの絶対値) を 1 6 進数で入力します。

例 : 5000 = 001388 15000 = 003A98 30000 = 007530

【 アンサー 】

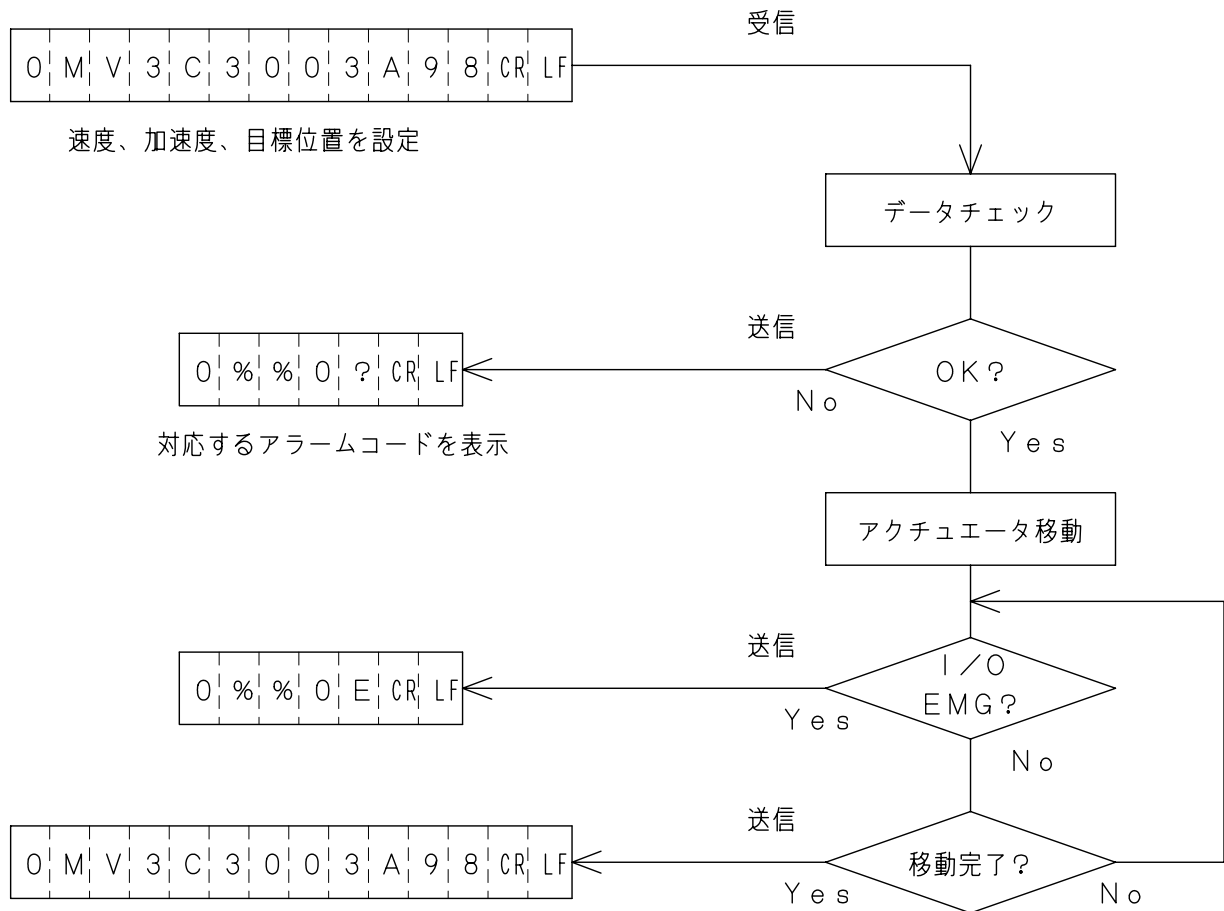
1	2	3	4	5	6	7	8	9	10	11	12	13	14	
0	M	V	vel	A							P o s		C R	L F

コマンドと同じ内容が返信されます。

OMV : ダイレクト移動 の送受信例

<上位機器>

<XA-E1>



XA-E1は、0MVコマンド受信後はアンサーを送信するまで通信できませんので通信上での停止等はできません。

(7) ORS : 出力ポート状態確認

現在の出力ポートの状態を返信します。

【 コマンド 】

1	2	3	4	5
O	R	S	C R	L F

【 アンサー 】

1	2	3	4	5	6	7
O	R	S	O	2	C R	L F

注) 必ず 5 文字目には 2 が入ります。

(8) OWS : 出力ポート状態変更

現在の出力ポートの状態を返信します。

【 コマンド 】

1	2	3	4	5	6	7
O	W	S	O	2	C R	L F

注) 必ず 5 文字目には 2 を入れてください。

【 アンサー 】

1	2	3	4	5	6	7
O	W	S	O	2	C R	L F

出力状態は以下の組み合わせで設定、表示します。

O	OUT 1	OUT 2
0	OFF	OFF
1	ON	OFF
2	OFF	ON
3	ON	ON

(9) ORV : バージョン照会

コントローラのバージョン情報を返信します。

【 コマンド 】

1	2	3	4	5
O	R	V	C R	L F

【 アンサー 】

1	2	3	4	5	6	7	8	9	10	11
O	R	V	v	e	r	c	p	u	C R	L F

注) c p u : CPU識別番号
E 1 - CPU : E 1 0

v e r : バージョン情報

例 : X A - E 1 バージョン 1 . 0 0 の場合
アンサー : O R V 1 0 0 E 1 0

(1 0) OCM : モード切替

コントローラのモードを切り替えます。

【 コマンド 】

1	2	3	4	5	6
O	C	M	m	C R	L F

【 アンサー 】

1	2	3	4	5	6
O	C	M	m	C R	L F

m : モード

0 : 外部起動モード 外部 I / O 許可

1 : 通信モード 外部 I / O 無効

電源投入直後は外部起動モードになっています。

通信を行うと、通信モードに切り替わり外部 I / O は無効になります。