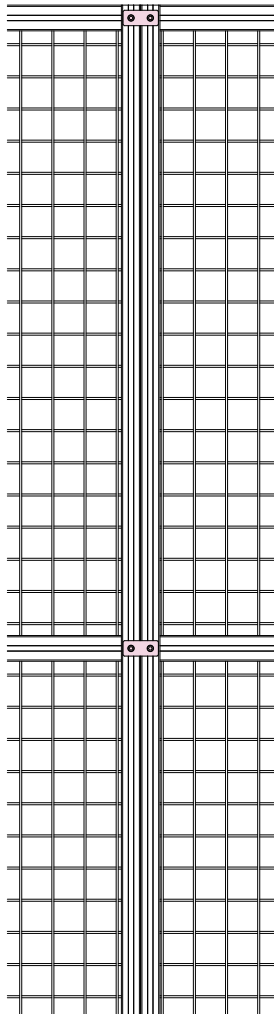


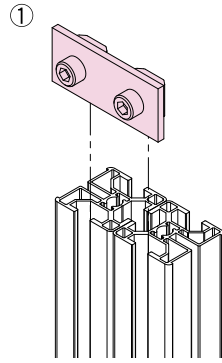
AZ連結方法

① 安全柵の角となる部分(基準)の安全柵を連結します。

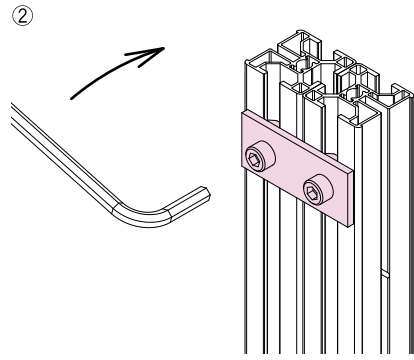
※連結プレートは最低2箇所(フレーム上部・フレーム中央部)に設置し、下部はアンカーブラケット2本用で連結します。



連結の手順

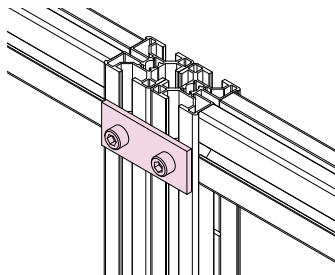


連結プレートを仮組し
ピーラー溝に挿入します。

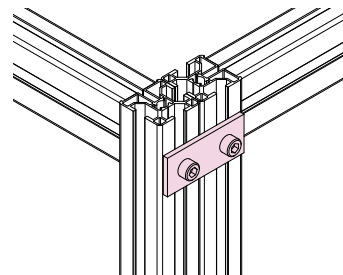


連結プレートを固定します。

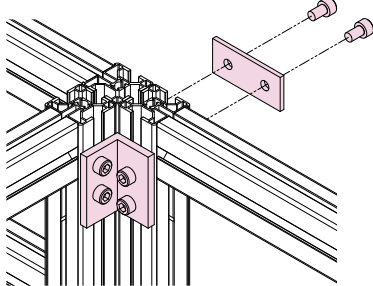
ストレート連結



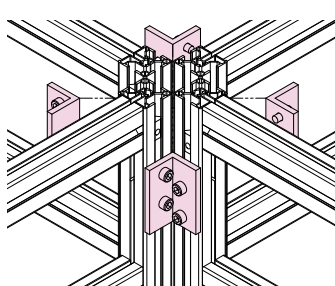
90°連結



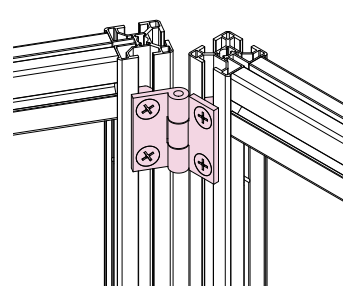
T連結



クロス連結



角度フリー連結



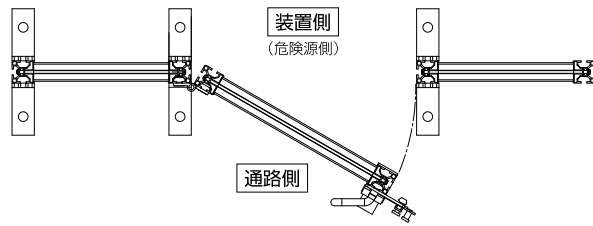
AZ

テクニカル
データ

② トビラ部の取付け

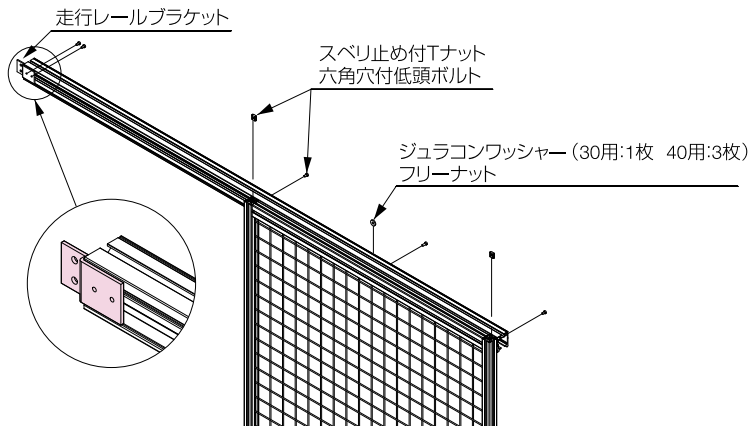
■ 開き戸の場合

- ※ 平型蝶番により取付けます。
- 打掛け錠受け側の金具も固定します。

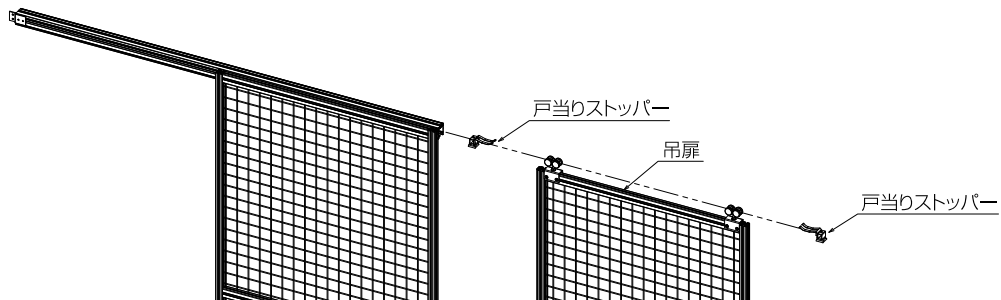


■ 吊引戸の場合

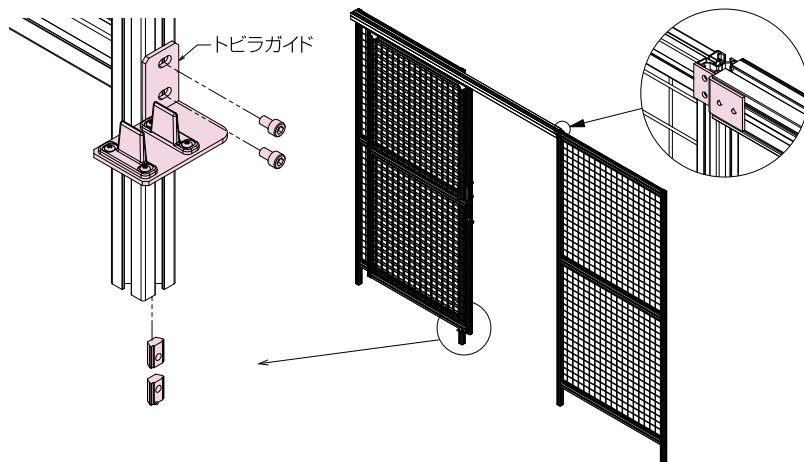
- 1) 走行レールフレームを安全柵に取付けます。



- 2) SDストッパー付戸当りを走行レールフレームにセットし、トビラユニットを走行レールフレームにセットします。反対側の戸当をセットします。



- 3) トビラガイドを取付けます。



- 4) 打掛け錠受け側の金具をセットします。

- 5) 走行レールブラケットで隣の安全柵に取付けます。

③ アンカーブラケットによるアンカー固定

- ※ アンカーは原則として柱1本に対して1つ以上セットしてください。
- ※ M10もしくはM12のアンカーボルトにより固定します。
- ※ アンカーが正しくセットされていない場合安全柵の強度に影響がでます。ご注意ください。

SF
アルミ構造材

ZF
架台用
アルミ構造材

BF
ボックス
フレーム

XF
新型アルミ
構造材

AZ
安全柵

SP
スタンダード
パネル

BP
ベース
プレート

テクニカル
データ

サービス

お取引・納期
環境

索引

30シリーズ

40シリーズ
高剛性

AZパーツ

安全機器

テクニカル
データ

組立方法

レイアウト
設計手順

寸法資料

強度データ

安全距離データ