

お客さま各位

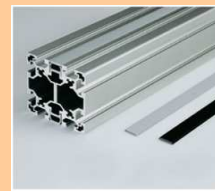
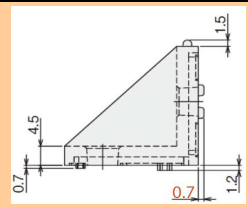
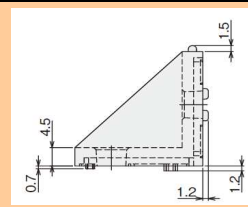
SUS株式会社

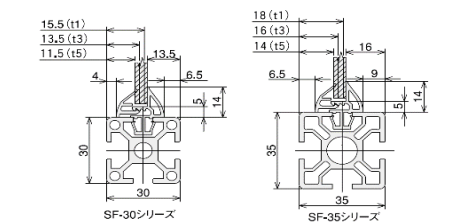
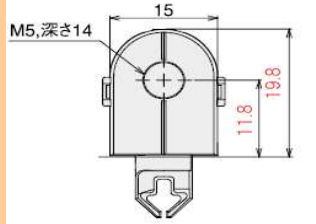
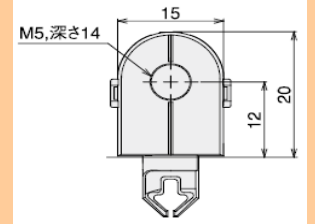
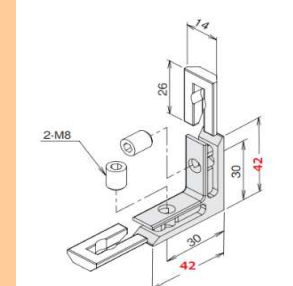
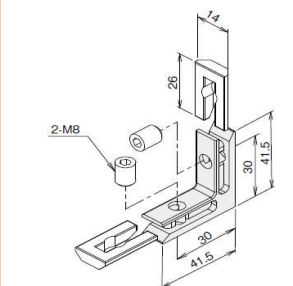
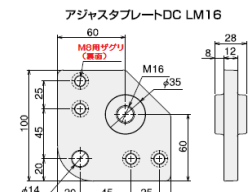
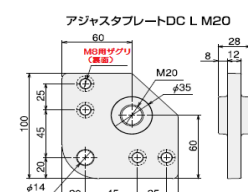
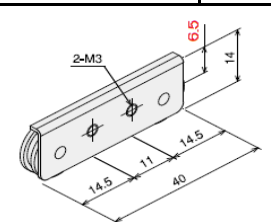
SFアルミ構造材カタログ (SF101) 2020年5月改訂版「訂正とお詫び」

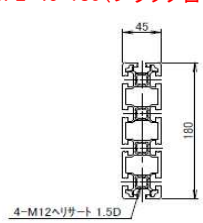
平素は格別のご愛顧を賜り、誠にありがとうございます。

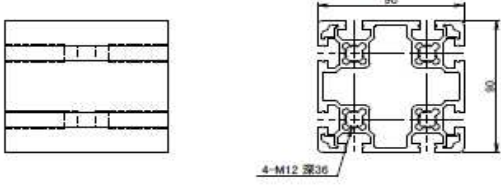
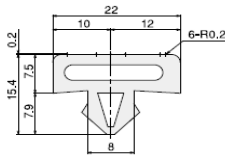
「SFアルミ構造材カタログ (SF101)」(2020年5月改訂版)掲載内容におきまして一部、誤った記載箇所がございました。お客さまにはご迷惑をおかけしたことを深くお詫びし、訂正させていただきます。恐れ入りますが、本正誤表をご確認の上、ご利用いただきますようお願いいたします。

※色付きのセルは2022年6月10日の更新で追加された内容です。

No.	シリーズ名	頁①	頁②	頁③	頁④	アイテムNo.	品名および訂正箇所・内容	正	誤(現行カタログ記載内容)	追記日
1	SF	47				SFJ-020 SFJ-020T ほか	Dブラケット2040 寸法図面修正	別表1参照	-	2021/4/21
2	SF	49	113	197		SFJ-N58 SFJ-N59 ほか	回り止付ハードブラケット SS/SSG/S/SG/L/LG 写真と取付方法挿絵修正	カタログ右側 寸法入りの図面が現行の形状	写真と挿絵は旧形状	2021/4/14
3	SF	52				SFK-02B	アングルブラケットSS2040ブラック キット アイテムNo.誤記	SFK-A02B	SFK-02B	2021/4/14
4	SF	52				SFK-A09	アングルブラケットSS2060キット 単価訂正 (1~99セット)	355	255	2022/5/21
5	SF	54				SFK-Q61 SFK-Q61G	コーナブロックSSキット 寸法訂正			2021/11/10
6	SF	55					■QCジョイントキット対応表 フレーム名称誤記	2列×4列 SF-40・80・SS	2列×4列 SF-40・80・2S	2020/12/4
7	SF	93				SFF-3C2 SFF-3C4 SFF-3C2B SFF-3C4B SFF-392 SFF-394	フレーム SF2-30・90/SF2-30・90 BLACK SF-30・90 ■対応フレームキャップ(P.138) アイテム削除	削除	フレームキャップロックタイプN3030(ブラック) SFK-05LB×3 フレームキャップロックタイプN3030(ライトグレー) SFK-05LG×3	2021/11/10
8	SF	100~103	138			SFA-026 SFA-026G	■対応フレームキャップ(P.138) 品名修正	フレームキャップ50502S(ブラック) フレームキャップ50502S(ライトグレー)	フレームキャップ5050(ブラック) フレームキャップ5050(ライトグレー)	2021/10/4
9	SF	106				SFA-W60 SFA-W60G	ジョイントキャップ60 写真訂正		 写真がジョイントキャップ80	2022/5/21
10	SF	108	192			SFB-J01 SFB-J61 SFB-J02 SFB-J62	アルミボルト/アルミナット ■素材/技術データ 材質訂正	A7050(アルミボルトアルミボルトM7×15/M8.5×23) A7204(アルミナットS/L)	7050-T6(アルミボルトM7×15/M8.5×23) 7N01(アルミナットS/L)	2020/12/4
11	SF	109				SFJ-039 SFJ-040	DブラケットフラットS/DブラケットフラットS タップ付 ■素材/技術データ 質量訂正	15g(単品) 14g(タップ付単品)	28g(単品) 27g(タップ付単品)	2020/12/4
12	SF	109				SFJ-045	DブラケットクロスS 寸法訂正			2022/5/31
13	SF	110				SFJ-021 SFJ-021N SFK-021 ほか	Dブラケット3060 追記削除	削除	※〈タップ付〉にて側面カバーを取り付ける際、(パネル:t=3の場合)~	2021/10/4
14	SF	129	217			SFJ-V01 SFJ-V02	バンドブラケットS/L40 製品説明文削除	削除	●曲げ部分にもナットを通すことができます。	2020/12/21
15	SF	132				SFJ-104 SFJ-103 SFJ-105	■素材/技術データ 材質修正	プレートブラケットS-L SPHC プレートブラケットS-T SPHC プレートブラケットS-+ SPHC	プレートブラケットS-L SPCC3 プレートブラケットS-T SPCC3 プレートブラケットS-+ SPCC3	2021/10/4
16	SF	136				SFN-NS5	フリーナットSオネジ付 注記追加	※フリーナットSオネジ付は締付トルク 6.4N・m	-	2020/12/4
17	SF	138				SFA-026 SFA-026G	フレームキャップ5050 名称修正	フレームキャップ50502S	フレームキャップ5050	2021/10/4
18	SF	143	235	317	435	SFK-595	キャスターB 質量・図面・写真修正	質量:370g 図面:別表1参照 ※写真はFAサイト製品ページにてご確認ください。 https://fa.sus.co.jp/service/detail?ItemNo=SF-K-595	質量:340g	2021/4/14

No.	シリーズ名	頁①	頁②	頁③	頁④	アイテムNo.	品名および訂正箇所・内容	正	誤(現行カタログ記載内容)	追記日
19	SF	150				SFA-P41 ほか	フレームへの取付寸法図面修正			2020/12/4
20	SF	152				SFA-KH6	カバーホルダーSキャップ付 図面寸法修正			2021/10/4
21	SF	193				SFJ-041 SFJ-042	DブラケットフラットL/Dブラケットフ ラットLタップ付 ■素材/技術データ 質量訂正	55g(単品) 54g(タップ付単品)	105g(単品) 104g(タップ付単品)	2020/12/4
22	SF	204				SFK-A08 SFK-A08S	アングルブラケットL4590 キット内容の品名修正	●アングルブラケットL4590×1 ●六角穴付ボタンボルト(M8×25)×4	●アングルブラケットハードL4590×1 ●六角穴付ボルト(M8×25)×4	2021/10/4
23	SF	205				SFK-610S	SブラインドブラケットL(後入れ) 寸法修正			2022/5/23
24	SF	231				SFK-09LB SFK-09LG	フレームキャップロックタイプ N4040/N4545/4080/4560/4590 質量削除(移動) フレームキャップロックタイプ 50502S(ブラック)(ライトグレー) アイテム削除(移動)	削除 →SF-30シリーズ(P.139)へ移動	質量 8.1g(50502S) フレームキャップロックタイプ50502S (ブラック SFK-09LB)(ライトグレー SFK-09LG)	2022/5/21
25	SF	234				SFK-923 SFK-924 ほか	アジャスタプレートDC L M16 アジャスタプレートDC L M20 図面修正			2020/12/7
26	SF	240				SFK-807 SFK-808	スロットローラL40/L45 ■材質訂正	S45C(カラー)	SC45C(カラー)	2020/12/7
27	SF	243					カバー固定方法 樹脂プレート掲載ページ訂正	各種樹脂プレートを用意しております。 P.592～を御参照ください。	各種樹脂プレートを用意しております。 P.580～を御参照ください。	2020/12/7
28	SF	252				SFK-Q02 SFA-142 SFA-141	TCブロック2040 パネルフィックスラバー30 パネルフィックスラバー2030 ■質量、単位訂正	51g(TCブロック2040) 525g/本(パネルフィックスラバー30) 638g/本(パネルフィックスラバー2030)	51g/m(TCブロック2040) 128g/m(パネルフィックスラバー30) 105g/m(パネルフィックスラバー2030)	2020/5/29
29	SF	252				SFF-T62 SFF-U92	パネルフレームSS定尺 パネルフレーム2040定尺 有効長の記載追加	パネルフレーム SS定尺/2040定尺 (有効長ℓ=4000mm)	-	2020/12/7
30	SF	252				SFF-T62 SFF-T64 SFF-U92 SFF-U94	注記訂正	※パネルフレーム切断面にM5タップ加工が必要 です。(詳しくはP.344～)	※パネルフレーム切断面にM5タップ加工が必要 です。(詳しくはP.336～)	2020/12/7
19	SF	255				SFA-504	引戸枠用コロ 寸法訂正			2021/4/14
32	SF	255					ユニット構成 図面の寸法訂正	別表1参照	-	2021/4/14
33	SF	264				SFK-D05 SFK-D06	ダンパー蝶番J ■キット内容 修正	<ダンパー蝶番J3040キット> ●ダンパー蝶番J×1セット(L/R各1) ●ダンパープレートJ(40)×2 ●ダンパープレートJ(30)×2 ●六角穴付ボルト(M5×8)ステンレス×4 ●六角穴付皿ボルト(M5×12)ステンレス×4 ●六角穴付ボルト(M5×18)ステンレス×4 ●STナットS(M5)×4 ●STナットL(M5)×4 <ダンパー蝶番J3045キット> ●ダンパー蝶番J×1セット(L/R各1) ●ダンパープレートJ(45)×2 ●ダンパープレートJ(30)×2 ●六角穴付ボルト(M5×8)ステンレス×8 ●六角穴付皿ボルト(M5×12)ステンレス×4 ●六角穴付皿ボルト(M5×15)ステンレス×4 ●STナットS(M5)×4 ●STナットL(M5)×4	<ダンパー蝶番J3040(45)キット> ●ダンパー蝶番J×1セット(L/R各1) ●ダンパープレートJ(40又は45)×2 ●ダンパープレートJ(30)×2 ●六角穴付ボルト(M5×8)ステンレス×8 ●六角穴付皿ボルト(M5×12)ステンレス×4 ●六角穴付皿ボルト(M5×15)ステンレス×4 ●STナットS(M5)×4 ●STナットL(M5)×4	2022/5/23
34	SF	269				SFA-T01 SFA-T02 SFA-T03	注記追加	許容荷重(N)はスライドレールを2本使用した ときの数値になります。	-	2020/12/7
35	SF	283				SFA-3A1	打掛け錠70mm 図面寸法 修正	44 (取付最大ピッチ)	40 (取付最大ピッチ)	2022/5/23

No.	シリーズ名	頁①	頁②	頁③	頁④	アイテムNo.	品名および訂正箇所・内容	正	誤(現行カタログ記載内容)	追記日
36	SF	285				SFK-4BG	BWブラケットL40-L40キット キット内容 修正	②BWプレートS-S×1	②BWブラケットS-S×1	2022/5/23
37	SF	292				SFK-HS5B	■セーフティスイッチ ■キット内容 名称変更 「HS5B形」の表記削除	安全スイッチ(操作キー付)	HS5B形安全スイッチ(操作キー付)	2021/4/14
38	SF	295				SFK-HA52	セーフティスイッチ名称変更 「HS5B形」の表記削除	安全スイッチ(首振操作キー付)	HS5B形安全スイッチ(首振操作キー付)	2021/4/14
39	SF	296					セーフティスイッチキットL45- SSB(首振キー付) 取付図訂正	別表1参照	-	2020/5/29
40	SF	300	431			SFK-4HFE	ソレノイド付安全スイッチ ■仕様 追記	IDEC社製【HS5L-VD44M-G】ソレノイド付安全 スイッチ(スプリングロックタイプ)	IDEC社製【HS5L-VD44M-G】ソレノイド付安全ス イッチ	2021/11/12
41	SF	312				SFK-584 SFK-584U	アジャスタB M12・M12(ステン) ■価格・仕様 質量(g)訂正	M12 質量(g)165 M12(ステン) 質量(g)174	M12 質量(g)190 M12(ステン) 質量(g)165	2022/5/23
42	SF	314					キャスパッド エラストマータイプ 説明訂正	●エラストマータイプは走行の静音性、クッショ ン性に優れています。	●エラストマータイプは走行の静音性、クッショ ン性、また耐油性、耐磨耗性に優れています。	2020/12/17
43	SF	317				SFK-594S	キャスターC<ステン> 耐荷重・質量・図面修正	別表1参照	別表1参照	2021/11/12
44	SF	320					チャンネルフレーム 寸法 t' 位置訂正	別表1参照	-	2020/5/29
45	SF	321				SFF-U12 SFF-U14 SFF-U82 SFF-U84 SFF-U22 SFF-U24 SFF-U72 SFF-U74	ブラケット素材 UF-35・35、UF-57・57、 UF-H51・51、UF-85・85 質量・図面寸法修正	UF-57・57 質量2.0kg/m UF-85・85 質量4.1kg/m 図面寸法:別表1参照	UF-57・57 質量1.9kg/m UF-85・85 質量4.0kg/m	2021/4/17
46	SF	323				SFF-122 SFF-124	Tスロットフレーム SF-15・120 図面右側「SS」表記削除 寸法 120 被り表記修正	削除	SS表記あり	2021/4/15
47	SF/XF	340	438			SFB-575	六角穴付ボルト(鉄) SFB-575掲載場所訂正	六角穴付ボルト(鉄) M8×35	六角穴付ボルト(鉄) M10×35	2020/12/7
48	SF	346	347				■QCジョイントキット対応表 SFK-45・45・1F、SF2-90・90(M 12)の追加 SF2-50・50・2S、SF2-60・60・2 S、SF2-80・80のQCC対応キット 追加	別表1参照	-	2020/6/1
49	SF	348					■Sダブルジョイント加工一覧表 SF40シリーズ(Sダブルジョイント キット40) 1列×4列タイプ アイテム追加	SF2-40・160	-	2020/6/1
50	SF	348					■Sダブルジョイント加工一覧表 SF45シリーズ(Sダブルジョイント キット45) 1列×4列タイプ アイテム追加	SF2-45・180	-	2020/6/1
51	SF	348					■Sダブルジョイント加工一覧表 SF45シリーズ(Sダブルジョイント キット45) 1列×2列タイプ 誤記訂正	SFK-45・90	SFK-45・45	2020/12/7
52	SF	348					■Sダブルジョイント加工一覧表 SF30シリーズ(Sダブルジョイント キット30) 1列×2列タイプ アイテム削除	削除	SF2-30・60・1F SF2-30・60・2H	2021/10/4
53	SF	348					■Sダブルジョイント加工一覧表 SF30シリーズ(Sダブルジョイント キット40) 1列×2列タイプ アイテム削除	削除	SF2-40・80・1F	2021/10/4
54	SF	348					■Sダブルジョイント加工一覧表 SF45シリーズ(Sダブルジョイント キット45) 1列×2列タイプ アイテム削除、表記修正	削除 SF-45・90H	SF2-45・90・1F SF-45・90・H	2021/10/4
55	SF	348					■Sダブルジョイント加工一覧表 SF45シリーズ(Sダブルジョイント キット80) 2列×2列タイプ 表記修正	SF-80・80H	SF-80・80・H	2021/10/4
56	SF	351					■TGジョイント・タッピングボルト加 工一覧表 溝タイプ2列×2列◆対象フレーム 追加	SF-60・60・2S・H SF2-90・90(M12)	-	2020/6/1
57	SF	352					■TGジョイント・タッピングボルト加 工一覧表 溝タイプ1列×3列◆対象フレーム 誤記	SF2-40・120	SF-40・120	2020/6/1
58	SF	353					■KFジョイント加工一覧表 溝タイプ1列×1列◆対象フレーム 追加	SFK-30・30	-	2020/6/3
59	SF	353					■KFジョイント加工一覧表 溝タイプ1列×1列<対面フラット>◆ 対象フレーム追加	SF-45・45・2H	-	2020/6/3
60	SF	353					■KFジョイント加工一覧表 溝タイプ1列×2列<対面フラット>◆ 対象フレーム追加	SF2-40・80・2H	-	2020/6/3
61	SF	356					フレーム切断面へのタップ加工 SF45シリーズ(SF-45・180) SF2-45・180(ブラック含む)追加	SF-45・180(ブラック含む)/SF2-45・180(ブラック含む) 	-	2020/6/16

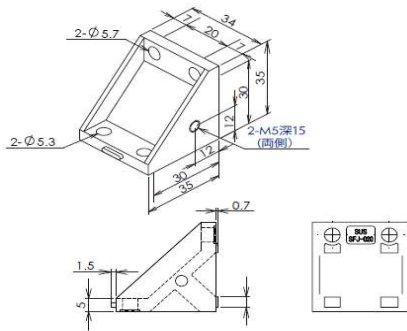
No.	シリーズ名	頁①	頁②	頁③	頁④	アイテムNo.	品名および訂正箇所・内容	正	誤(現行カタログ記載内容)	追記日
62	SF	357					フレーム切断面へのタップ加工 アイテム追加	SF2-90-90(M12) 		2020/6/16
63	SF	369	370				ly×E 単位訂正	ly×E ×10 ⁹ N・mm ²	ly×E ×10 ⁹ N・mm ³	2020/12/7
64	SF	372~375					テクニカルデータ フレーム推奨荷重表 差し替え	別表2		2021/3/4
65	AZ	497	500	551		AZK-30C AZK-40B	打掛け錠キット 図面寸法修正	44 (取付最大ピッチ)	40 (取付最大ピッチ)	2021/10/5
66	AZ	499				AZA-005 AZA-008 AZA-011 ほか	エンドフレーム全アイテム ■素材/技術データ 追記	■素材/技術データ 材質:A6063 シルバー:アルマイト表面処理 イエロー:焼付塗装 ボルト・ナット:鉄	■素材/技術データ 材質:A6063 シルバー:アルマイト表面処理 イエロー:焼付塗装	2021/4/15
67	AZ	526				SFN-EL4	アクセサリ 部品取り付け用ナット S EasyナットL(後入れ) ■素材/技術データ 質量:(M4) 修正	9.8g(M4)	10g(M4)	2021/10/5
68	AZ	550				AZK-30E AZK-40D	開き戸用キャスターキット ■キット内容 修正	■キット内容 <開き戸用キャスターキット(30用)> ・キャスターブラケット×1 ・キャスターM8×1 ・六角穴付ボルト(M6×14)×2 ・EasyナットS(M6)×2 <開き戸用キャスターキット(40用)> ・キャスターブラケット×1 ・キャスターM8×1 ・六角穴付ボルト(M6×18)×2 ・EasyナットL(M6)×2	■キット内容 ・キャスターM8 ・ブラケット ・Easyナット ・六角穴付ボルト	2021/4/15
69	AZ	550				AZK-30D AZK-40C	開き戸用ドアストッパーキット ■キット内容 修正	■キット内容 <開き戸用ドアストッパーキット(30用)> ・ストッパープレート×1 ・六角穴付ボルト(M6×10)×2 ・EasyナットS(M6)×2 <開き戸用キャスターキット(40用)> ・ストッパープレート×1 ・六角穴付ボルト(M6×15)×2 ・EasyナットL(M6)×2	■キット内容 ・ストッパープレート ・Easyナット ・六角穴付ボルト	2021/4/15
70	AZ	551				AZK-30B AZK-40A	取手Gタイプ ■キット内容 修正	■キット内容 <取手Gタイプキット(30用)> ・取手Gタイプ×1 ・取手G取付プレート×1 ・十字穴付皿小ネジ(M4×10)×4 ・EasyナットS(M4)×2 <取手Gタイプキット(40用)> ・取手Gタイプ×1 ・取手G取付プレート×1 ・十字穴付皿小ネジ(M4×10)×2 ・十字穴付皿ボルト(M4×12)×2 ・EasyナットL(M4)×2	■キット内容 ・取手Gタイプ・取手Gタイプ取付プレート ・Easyナット・六角穴付皿小ネジ	2021/4/15
71	AZ	551				AZK-30C AZK-40B	打掛け錠キット ■キット内容 修正	■キット内容 <打掛け錠キット(30用)> ・ステンレス打掛け70mm×1 ・十字穴付皿小ネジ(M3×8)×4 ・EasyナットS(M3)×4 <打掛け錠キット(40用)> ・ステンレス打掛け70mm×1 ・六角穴付皿ボルト(M3×12)×4 ・EasyナットL(M3)×4	■キット内容 ・鍵掛け錠 ・Easyナット ・十字穴付皿小ネジ	2021/4/15
72	AZ	553					シールカバーS 図面訂正			2020/6/3
73	AZ	561				SFK-HS2D	セーフティプラグボックス フレームへの取付ボルト訂正	六角穴付ボルトM5×14 SFB-55A	六角穴付ボルトM5×12 SFB-55C	2020/6/3
74	エアガード	565				GFJ-A58 GFJ-A59	ピラージョイント 製品説明訂正	●ピラージョイントABをグリーンフレームSの両 端に差し込み、グリーンフレームLスロットとの ～	●ピラージョイントABをグリーンフレームSの両 端に差し込みグリーンフレームS SSスロットとの～	2020/6/3
75	エアガード	565				GFJ-A58 GFJ-A59	ピラージョイント 図中フレーム名称訂正	GF-Lスロット	SSスロットフレーム	2020/6/3
76	テクニカルデータ	579					トピラ部の取付け 吊引戸のナット変更	Easyナット 六角穴付低頭ボルト	スベリ止め付Tナット 六角穴付低頭ボルト	2021/10/5
77	テクニカルデータ	586					■AZフレーム加工図(吊引戸) ●走行レールフレーム/走行レ ールカバーの寸法 注記追加	※巾指定の計算式になります。	-	2021/11/10
78	SP	604					樹脂パネル取付方法 ブラケットのアイテムNo.誤記	SF30シリーズ DブラケットSタップ付:SFJ-019	SF30シリーズ DブラケットSタップ付:SFJ-018	2021/4/15
79	SP	618				SFY-SVA SFY-SVB	制電シート・間仕切シート 取扱い品目・選定目安 質量のめやす(kg/m ²) 変更	SFY-SVA 0.376 SFY-SVB 0.624	SFY-SVA 0.405 SFY-SVB 0.675	2021/10/5
80	BP	646					長穴加工表 加工寸法表記訂正	長さA (3×B)まで 長さA (3×B)～(4×B)	長さA(3×A)まで 長さA(3×A)～(4×A)	2021/4/20
81	お問い合わせ せ先	681	736				iDshop厚木 住所、電話番号変更	〒243-0018 神奈川県厚木市中町4丁目9-18 本厚木トーセイビルⅡ 401 TEL:046-240-1914 FAX:046-240-1915	〒243-0021 神奈川県厚木市岡田2-7-23 TEL:046-230-0630 FAX:046-230-0631	2021/10/5

No.	シリーズ名	頁①	頁②	頁③	頁④	アイテムNo.	品名および訂正箇所・内容	正	誤(現行カタログ記載内容)	追記日
82	お取引 納期 環境	686					使用上の注意 I、使用環境 注記文 削除、追加	アルミは酸・アルカリ環境では溶解し、その機能を損ねてしまう可能性があります。 酸・アルカリ性の液体・薬品等が直接製品にかかる環境で使用する場合は最寄りのiDshopまで問合せ下さい。 ボルト・ナットの材質の選択や、部品へ防腐処理することで腐食を防げる場合がありますのでご提案します。 例 酸性:酢酸、クエン酸、塩酸、硫酸など(濃度や使用温度による) アルカリ性:次亜塩素酸ナトリウム、水酸化ナトリウム、コンクリートなど(濃度や使用温度による)	屋外や水溶性の液体かかる環境で使用する場合は、本環境以外で使用する場合は、当社営業所まで問い合わせください。	2021/10/5
83	索引	697				SFK-913 SFA-914	品名変更	アジャスタキャスタープレートDC S アジャスタキャスタープレートDC Sブラック	アジャスタプレートDC S アジャスタプレートDC Sブラック	2021/10/5
84		707	713			SFA-026 SFA-026G	品名変更	フレームキャップ50502S(ブラック) フレームキャップ50502S(ライトグレー)	フレームキャップ5050(ブラック) フレームキャップ5050(ライトグレー)	2021/11/10

別表1
P47

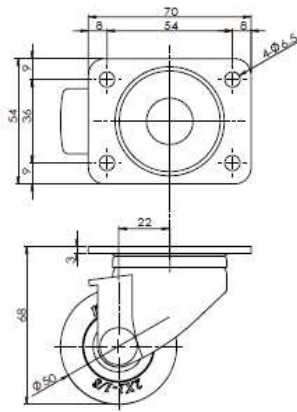
Dブラケット2040 寸法図

Dブラケット2040
Dブラケット2040タップ付



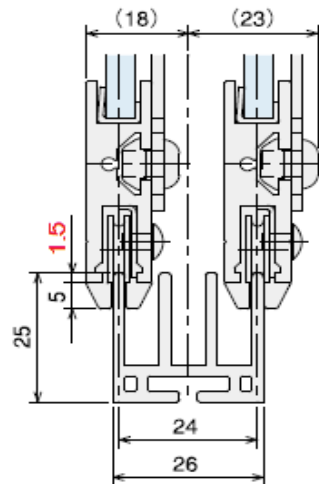
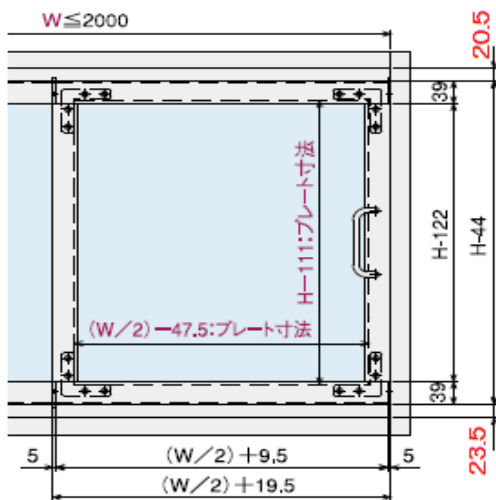
P143・235・317・435

キャスターB 図面変更

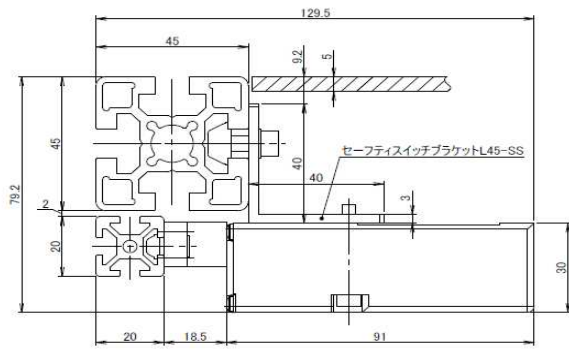


P255

フット作成



P296 セーフティスイッチキットL45-SSB(首振キー付) 取付図

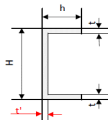


P317 キャスターC<ステン> 耐荷重、質量修正

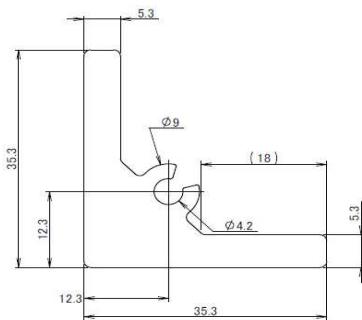
	材質	耐荷重(N)	質量(g)
キャスターC	ナイロン	3000	902
キャスターC<ステン>	MCナイロン	1500	520

	材質	耐荷重(N)	質量(g)
キャスターC	ナイロン	3000	902
キャスターC<ステン>	MCナイロン	1176	510

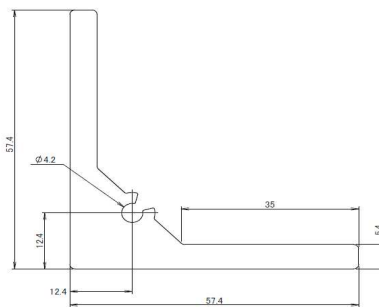
P320 チャンネルフレーム寸法 t' 位置訂正



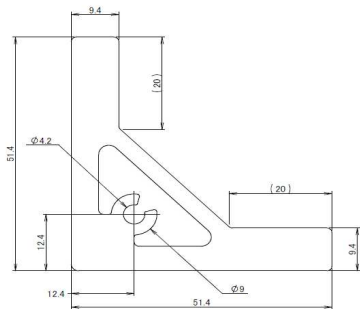
P321 ブラケット素材 図面寸法修正
UF-35・35



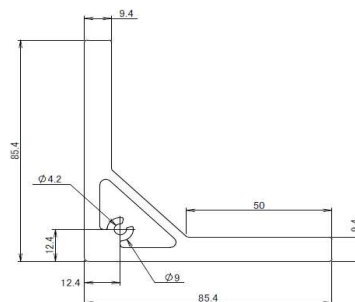
UF-57・57



UF-H51・51



UF-85・85



P346.347 QCジョイントキット対応表

溝タイプ	フレーム名称	QCS	QCW	QCC	QCV	QCY
1列×1列	SFK-45・45・1F	L45キット×1	L45キット×2	使用不可	使用不可	使用不可
2列×2列	SF2-50・50・2S	S50キット×2	S50キット×4	S50キット×4	使用不可	使用不可
	SF2-60・60・2S	S60キット×2	S60キット×4	S60キット×4	使用不可	使用不可
	SF2-80・80	L80キット×2	L80キット×4	L80キット×4	使用不可	使用不可
	SF2-90・90(M12)	L90キット×2	L90キット×4	L90キット×4	使用不可	使用不可

別表2

フレーム推奨荷重

P372

■SF-20・20 **SFF-204**

フレーム長さ (mm)	たわみ許容値 (mm) 1/1000	使用推奨荷重 (N)	限界荷重 (N)
500	0.5	99	1200
1000	1	24	600
1500	1.5	11	400
2000	2	6	300

■SF-20・40 **SFF-244**

<横>

フレーム長さ (mm)	たわみ許容値 (mm) 1/1000	使用推奨荷重 (N)	限界荷重 (N)
500	0.5	180	2200
1000	1	46	1100
1500	1.5	20	740
2000	2	11	550

<縦>

フレーム長さ (mm)	たわみ許容値 (mm) 1/1000	使用推奨荷重 (N)	限界荷重 (N)
500	0.5	680	4100
1000	1	170	2000
1500	1.5	76	1300
2000	2	43	1000

■SF-40・40・2S **SFF-404W**

フレーム長さ (mm)	たわみ許容値 (mm) 1/1000	使用推奨荷重 (N)	限界荷重 (N)
500	0.5	1190	7200
1000	1	290	3600
1500	1.5	130	2400
2000	2	75	1800

■SF2-30・30 **SFF-324**

フレーム長さ (mm)	たわみ許容値 (mm) 1/1000	使用推奨荷重 (N)	限界荷重 (N)
500	0.5	380	3100
1000	1	96	1500
1500	1.5	43	1000
2000	2	24	780

■SF2-30・60 **SFF-334**

<横>

フレーム長さ (mm)	たわみ許容値 (mm) 1/1000	使用推奨荷重 (N)	限界荷重 (N)
500	0.5	720	5900
1000	1	180	2900
1500	1.5	81	1900
2000	2	46	1400

<縦>

フレーム長さ (mm)	たわみ許容値 (mm) 1/1000	使用推奨荷重 (N)	限界荷重 (N)
500	0.5	2810	11400
1000	1	700	5700
1500	1.5	310	3800
2000	2	170	2800

P373

■SF2-60・60・2S **SFF-6A4**

フレーム長さ (mm)	たわみ許容値 (mm) 1/1000	使用推奨荷重 (N)	限界荷重 (N)
500	0.5	5560	22600
1000	1	1390	11300
1500	1.5	610	7500
2000	2	340	5600

■SF2-40・40 **SFF-424**

フレーム長さ (mm)	たわみ許容値 (mm) 1/1000	使用推奨荷重 (N)	限界荷重 (N)
500	0.5	1440	8800
1000	1	360	4400
1500	1.5	160	2900
2000	2	90	2200

■SF2-40・80 **SFF-434**

<横>

フレーム長さ (mm)	たわみ許容値 (mm) 1/1000	使用推奨荷重 (N)	限界荷重 (N)
500	0.5	2670	16300
1000	1	660	8100
1500	1.5	290	5400
2000	2	160	4000

<縦>

フレーム長さ (mm)	たわみ許容値 (mm) 1/1000	使用推奨荷重 (N)	限界荷重 (N)
500	0.5	9720	29600
1000	1	2430	14800
1500	1.5	1080	9800
2000	2	600	7400

■SF2-40・120 **SFF-4214**

<横>

フレーム長さ (mm)	たわみ許容値 (mm) 1/1000	使用推奨荷重 (N)	限界荷重 (N)
500	0.5	3850	23500
1000	1	960	11700
1500	1.5	420	7800
2000	2	240	5800

<縦>

フレーム長さ (mm)	たわみ許容値 (mm) 1/1000	使用推奨荷重 (N)	限界荷重 (N)
500	0.5	29760	60500
1000	1	7440	30200
1500	1.5	3300	20100
2000	2	1860	15100

■SF2-80・80 **SFF-834**

フレーム長さ (mm)	たわみ許容値 (mm) 1/1000	使用推奨荷重 (N)	限界荷重 (N)
500	0.5	17450	53200
1000	1	4360	26600
1500	1.5	1930	17700
2000	2	1090	13300

P374

■SF2-40-160 **SFF-4204**

<横>

フレーム長さ (mm)	たわみ許容値(mm) 1/1000	使用推奨荷重 (N)	限界荷重 (N)
500	0.5	5210	31800
1000	1	1300	15900
1500	1.5	570	10600
2000	2	320	7900

<縦>

フレーム長さ (mm)	たわみ許容値(mm) 1/1000	使用推奨荷重 (N)	限界荷重 (N)
500	0.5	67760	103400
1000	1	16940	51700
1500	1.5	7520	34400
2000	2	4230	25800

■SF2-45-45 **SFF-444**

フレーム長さ (mm)	たわみ許容値(mm) 1/1000	使用推奨荷重 (N)	限界荷重 (N)
500	0.5	2100	11400
1000	1	520	5700
1500	1.5	230	3800
2000	2	130	2800

■SF2-45-90 **SFF-474**

<横>

フレーム長さ (mm)	たわみ許容値(mm) 1/1000	使用推奨荷重 (N)	限界荷重 (N)
500	0.5	4470	24200
1000	1	1110	12100
1500	1.5	490	8000
2000	2	280	6000

<縦>

フレーム長さ (mm)	たわみ許容値(mm) 1/1000	使用推奨荷重 (N)	限界荷重 (N)
500	0.5	17360	47100
1000	1	4340	23500
1500	1.5	1920	15700
2000	2	1080	11700

■SF2-90-90 **SFF-924**

フレーム長さ (mm)	たわみ許容値(mm) 1/1000	使用推奨荷重 (N)	限界荷重 (N)
500	0.5	28270	76600
1000	1	7070	38300
1500	1.5	3140	25500
2000	2	1760	19100

■SF2-45-180 **SFF-4A4**

<横>

フレーム長さ (mm)	たわみ許容値(mm) 1/1000	使用推奨荷重 (N)	限界荷重 (N)
500	0.5	8200	44400
1000	1	2050	22200
1500	1.5	910	14800
2000	2	510	11100

<縦>

フレーム長さ (mm)	たわみ許容値(mm) 1/1000	使用推奨荷重 (N)	限界荷重 (N)
500	0.5	109000	147800
1000	1	27250	73900
1500	1.5	12110	49200
2000	2	6810	36900

P375■SF2-50・50・1S **SFF-544**

フレーム長さ (mm)	たわみ許容値 (mm) 1/1000	使用推奨荷重 (N)	限界荷重 (N)
500	0.5	3620	17700
1000	1	900	8800
1500	1.5	400	5900
2000	2	220	4400

■SF2-50・100・1S **SFF-554**

<横>

フレーム長さ (mm)	たわみ許容値 (mm) 1/1000	使用推奨荷重 (N)	限界荷重 (N)
500	0.5	7140	34800
1000	1	1780	17400
1500	1.5	790	11600
2000	2	440	8700

<縦>

フレーム長さ (mm)	たわみ許容値 (mm) 1/1000	使用推奨荷重 (N)	限界荷重 (N)
500	0.5	28470	69500
1000	1	7110	34700
1500	1.5	3160	23100
2000	2	1780	17300

■SF2-100・100・2S **SFF-564**

フレーム長さ (mm)	たわみ許容値 (mm) 1/1000	使用推奨荷重 (N)	限界荷重 (N)
500	0.5	52130	127200
1000	1	13030	63600
1500	1.5	5790	42400
2000	2	3250	31800