

お客さま各位

2016年11月15日

SUS株式会社

## 制御システムシリーズカタログNo.6「訂正とお詫び」

平素は格別のご愛顧を賜り、誠にありがとうございます。

「制御システムシリーズカタログNo.6」掲載内容におきまして一部、誤った記載箇所がございました。

お客さまにはご迷惑をおかけしたことを深くお詫びし、訂正させていただきます。恐れ入りますが、本正誤表をご確認の上、ご利用いただきますようお願いいたします。

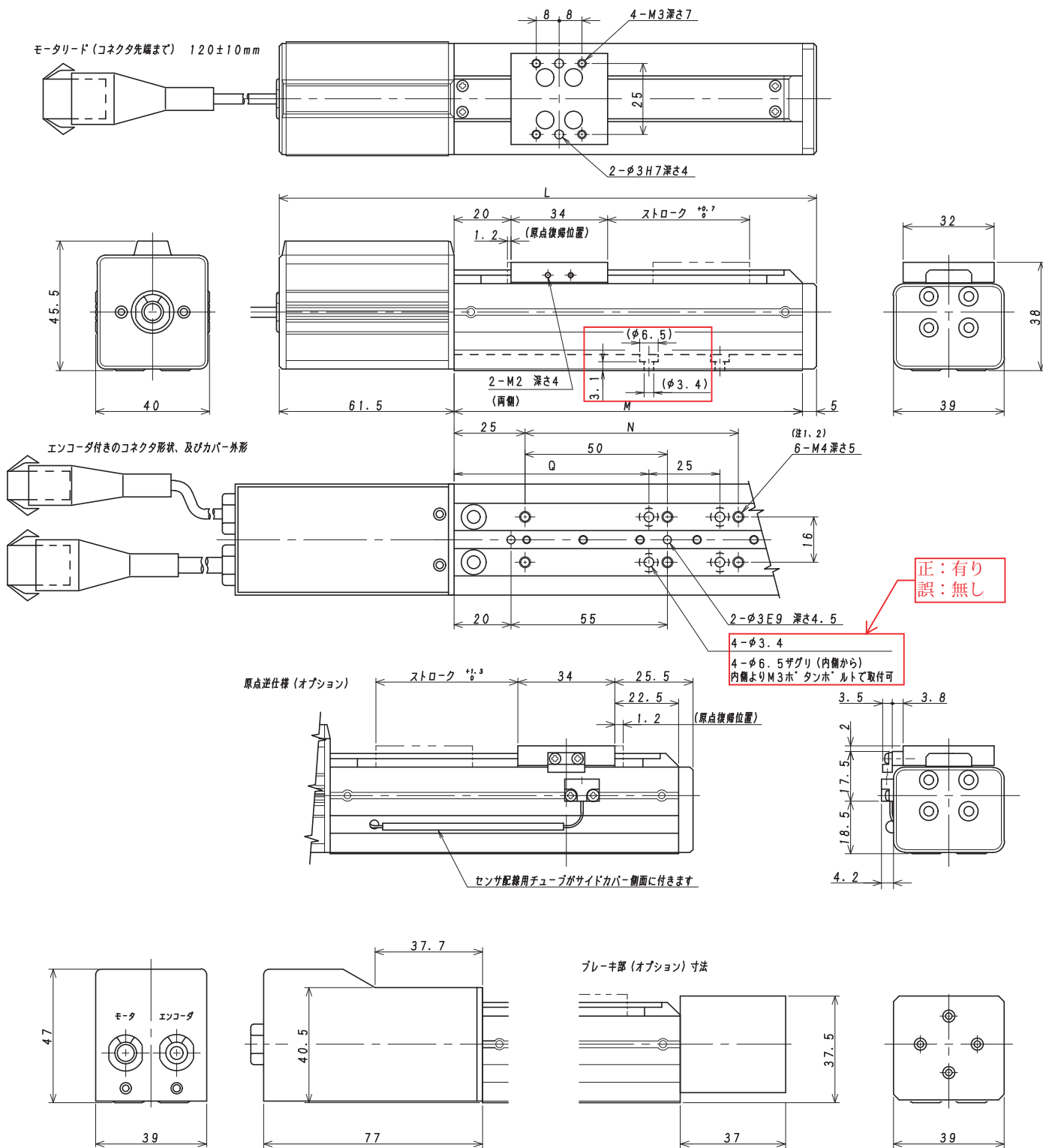
※色つきのセルは2016年11月15日の更新で追記した内容です。

## 制御システムシリーズカタログ No.6 正誤表

No.	シリーズ名	頁①	頁②	頁③	型式	品名および訂正箇所・内容	正	誤(現行カタログ記載内容)	追記日
1	スイッチボックス	32			AIO-M307 AIO-R308	詳細ページ訂正	P. 321	P.319	2016/2/23
2	タッチパネルボックス	46			CMB-A3IN, CMB-A3IQ CMB-A3IA, CMB-A3IM CMB-A3KN, CMB-A3KQ CMB-A3KA, CMB-A3KM	質量(kg)	0.4	0.3~0.4	2016/11/9
3	タッチパネルボックス	46			CMB-160N CMB-160Q CMB-160A	質量(kg)	0.3~0.4	0.3	2016/11/9
4	タッチパネルボックス	46			CMB-260N CMB-260Q CMB-260A	質量(kg)	0.5~0.6	0.5	2016/11/9
5	タッチパネルボックス	49			CNT-312	質量(kg)	1.4	1.3	2016/11/9
6	タッチパネルボックス	50			CNB-A3MN CNB-A3MQ	質量(kg)	0.6~0.7	0.6	2016/11/9
7	タッチパネルボックス	53			CYT-402	質量(kg)	1.7	1.6	2016/11/9
8	タッチパネルボックス	54			CY1-A8PN CY1-A9PM	質量(kg)	0.8	0.7	2016/11/9
9	タッチパネルボックス	54			CY1-AAPN CY1-AAPM	質量(kg)	0.9	0.8	2016/11/9
10	タッチパネルボックス	58			C2P-006C	キャップ選択フランジ付のボックス型式上の記号訂正	Q	G	2016/2/26
11	タッチパネルボックス	58			C2B-300G C2B-300Q C2B-300N	質量(kg)	1.4	1.3	2016/11/9
12	タッチパネルボックス	59			C2P-006B	寸法	6	6.4	2016/11/9
13	タッチパネルボックス	60			AIO-5013	質量(kg)	2.4	2.2	2016/11/9
14	タッチパネルボックス	60			C3T-502	質量(kg)	2.3	2.1	2016/11/9
15	タッチパネルボックス	61			AIO-5033	質量(kg)	2.4	2.2	2016/11/9
16	タッチパネルボックス	61			C3T-504	質量(kg)	2.3	2.1	2016/11/9
17	タッチパネルボックス	62			C3B-****	D65シリーズ スイッチ付/穴加工/穴加工なしボックス 質量(kg)	別紙5	-	2016/11/9
18	タッチパネルボックス	66			CCB-****	D85シリーズ 穴加工/穴加工なしボックス 質量(kg)	別紙6	-	2016/11/9
19	タッチパネルボックス	70			CXB-****	D105シリーズ 穴加工/穴加工なしボックス 質量(kg)	別紙7	-	2016/11/9
20	タッチパネルボックス	71			-	D105 表面パネル 取付可能範囲寸法訂正	W-28, W-18, H-28, H-18	Wc, Wc+10, Hc, Hc+10	2016/2/26
21	タッチパネルボックス	74			CGB-****	F352シリーズ スイッチ付/穴加工/穴加工なしボックス 質量(kg)	別紙8	-	2016/11/9
22	スケルトンボックス	92			CY6-****	付属品DINブラケット品名	DINブラケット(M5)	DINブラケットキット(M5)	2016/11/9
23	スケルトンボックス	94			CY6-030	定尺寸法(有効長)	l=2000	l=2100	2016/11/9
24	スイッチボックス	115			85x95(N)	85x95(N)防水キャップ写真	配線穴プラグなし	配線穴プラグ付	2016/4/25
25	スイッチボックス	182	-	-	NCC-321	セーフティモジュールボックス 50x57(D) 高さ寸法訂正	85	136	2015/12/1
26	スイッチボックス	182			NCC-321	取付穴径	φ16.1 <sup>g</sup> ルマ + 2-φ22.5	φ16.1	2016/11/9
27	スイッチボックス	182			NCC-321	非常停止ガード図面寸法	別紙4	-	2016/11/9
28	スイッチボックス	183			NGC-322	配線図	別紙9	-	2016/11/9
29	スイッチボックス	243			NEC-24H NGC-24J	フレーム寸法	110	-	2016/11/9
30	スイッチボックス	266	-	-	NAC-15J	80x80(U)表示灯付1点スイッチボックス スイッチ型式訂正	C1S-716G	C1S-176G	2015/12/14

No.	シリーズ名	頁①	頁②	頁③	型式	品名および訂正箇所・内容	正	誤(現行カタログ記載内容)	追記日
31	配線ダクト	365			CY3-214F	断面係数 計算式	Zx=5.04X10 <sup>3</sup> mm <sup>3</sup>	Zx=8.04X10 <sup>3</sup> mm <sup>3</sup>	2016/11/9
32	アクセサリ	377	-	-	-	電線収納脚注 ※2:電線収納本数は、IV20sqを充填率40%で収納した場合です。	IV2.0sq	IV20sq	2016/6/29
33	アクセサリ	390			C1P-058P	L2寸法	55	60	2016/11/9
34	アクセサリ	390			C1P-059P	L2寸法	83	90	2016/11/9
35	アクセサリ	390			C1P-058P C1P-059P	断面図	別紙12	-	2016/11/9
36	アクセサリ	390			C1P-101P	φd寸法	7	17	2016/11/9
37	XA	411			XA-35	XA-35シリーズ全機種 取付穴記載漏れ 詳細は別紙2をご確認下さい	外形図・寸法表差し替え	図面及び寸法表	2016/2/17
38	XA	413			XA-35	XA-35(グリーン)シリーズ全機種 取付穴記載漏れ 詳細は別紙3をご確認下さい	外形図・寸法表差し替え	図面及び寸法表	2016/2/17
39	XA	418			XA-E35L	対応コントローラ コントローラ型式部修正	XA-A1,A2,A3,A4 XA-B1,B2,B3,B4 XA-AC2,AC3,AC4	XA-A2/AC2 XA-A4/AC4 XA-A3/AC3	2016/11/9
40	XA	443			XA-PD1	ドライバ XA-PD1 容量	2.0A	20A	2016/11/15
41	XA	444			XA-JB	納期 修正	3日日出荷	翌日出荷	2016/11/9
42	XA	444			PC232-8-CAB USB-RS232C	納期 修正	3日日出荷	翌日出荷	2016/11/9
43	XA	457			-	ホッパ参照ページ 訂正	P.460	P.470	2016/11/9
44	XA	467			IPS-001~003 IFP-A003 IFP-A047	納期 追記	3日日出荷	-	2016/11/9
45	コンベヤ	481			XAK-C18	付属品ボルト削除及び数量訂正	①削除 ②六角穴付ボルト(M5×10)×6	①六角穴付ボルト(M5×8)×4 ②六角穴付ボルト(M5×10)×2	2016/2/17
46	LED	501	-	-	CYL-011J CYL-011K CYL-011H	ON・OFFスイッチ ハーネスメーカー名訂正	TACHII	TACH II	2015/12/1
47	LED	502			-	電源の接続可能数	別紙13	-	2016/11/9
48	スイッチ ボックス	583			CVB-212U	SBOX120120UDIN72x72角穴/2点 L 穴数訂正	1	2	2016/2/2
49	索引	625			SFA-308	型式	SFA-308	SFB-308	2016/11/9
50	スイッチ ボックス	229 241 253			NEC-13F, NGC-13G NEC-14F, NGC-14G NEC-23D, NGC-23E NEC-24D, NGC-24E NEC-33K, NGC-33L NEC-34K, NGC-34L	取付穴径	φ18.2	φ16.1	2016/11/9
51	スイッチ ボックス	60~571			配線なし・ボックスのみ	質量・穴径・型式他	別紙10	-	2016/11/9
52	スイッチ ボックス	72~583			穴加工のみ・ボックスのみ	質量・穴径・型式追加他	別紙11	-	2016/11/9

XA-35 外形図

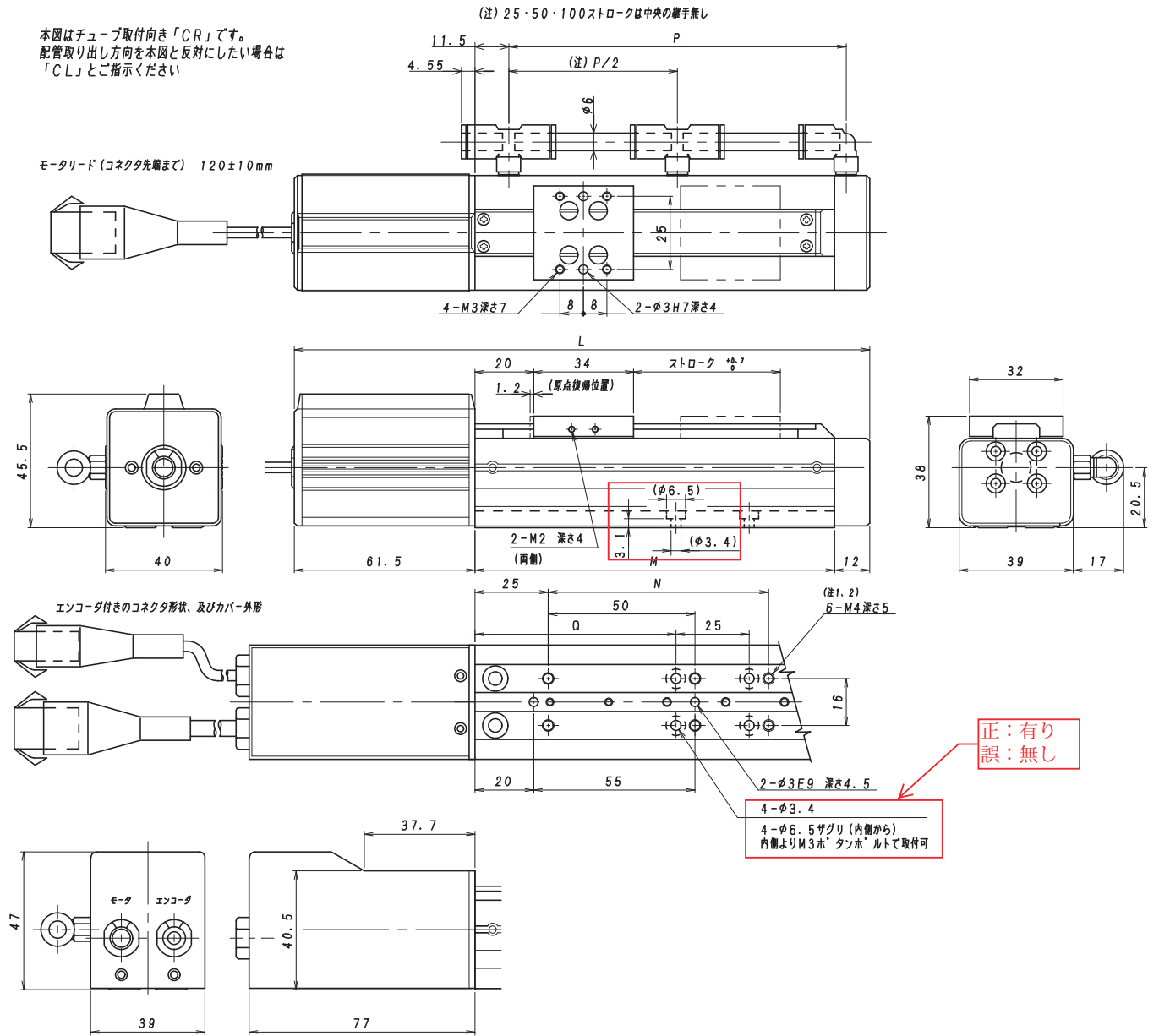


寸法表 H・Lタイプ共通、( )内はエンコーダ付き

ストローク (mm)	50	75	100	125	150	200	250	300
L	189 (204.5)	214 (229.5)	239 (254.5)	264 (279.5)	289 (304.5)	339 (354.5)	389 (404.5)	439 (454.5)
M	122.5	147.5	172.5	197.5	222.5	272.5	322.5	372.5
N	50	75	100	125	150	200	125×2P	150×2P
Q	68.5	68.5	68.5	81	93.5	118.5	143.5	168.5
重量 kg	0.55 (0.67)	0.58 (0.70)	0.62 (0.74)	0.67 (0.79)	0.71 (0.83)	0.80 (0.92)	0.88 (1.00)	0.96 (1.08)

(注1) 50ストロークのフレーム取り付けM4タップは4カ所になります。  
 (注2) 250・300ストロークは8-M4深さ3になります。タップが深いので締め付けトルクに注意して下さい。  
 250・300ストロークはM4タップ箇所でも内側よりM3ボルトを使用しても取り付けできます。

XA-35クリーンタイプ外形寸法図



寸法表 H・Lタイプ共通、( )内はエンコーダ付き

ストローク(mm)	50	75	100	125	150	200	250	300
L	196 (211.5)	221 (236.5)	246 (261.5)	271 (286.5)	296 (311.5)	346 (361.5)	396 (411.5)	446 (461.5)
M	122.5	147.5	172.5	197.5	222.5	272.5	322.5	372.5
N	50	75	100	125	150	200	125×2P	150×2P
P	115	140	165	190	215	265	315	365
Q	68.5	68.5	68.5	81	93.5	118.5	143.5	168.5
重量 kg	0.55 (0.67)	0.58 (0.70)	0.62 (0.74)	0.67 (0.79)	0.71 (0.83)	0.80 (0.92)	0.88 (1.00)	0.96 (1.08)

(注1) 50ストロークのフレーム取り付けM4タップは4カ所になります。

(注2) 250・300ストロークは6-M4深さ3になります。タップが浅いので締め付けトルクに注意して下さい。

250・300ストロークはM4タップ箇所にも内側よりM3ボ`タンボ`ルトを使用して取り付けできます。

<p>外観図</p>						
<p>配線図</p>	<p>照光式</p>			<p>非照光式</p>		
<p>取付スイッチ <b>オムロン</b> 取付穴: φ16.1ダルマ 2-φ22.5</p>	<p>名称</p>	<p>メーカー型式</p>	<p>スイッチ型式</p>	<p>名称</p>	<p>メーカー型式</p>	<p>スイッチ型式</p>
				<p>丸形押し釦1a(緑)(EAO製) (左右)</p>	<p>84-1201.7 84-8510.0040 84-7111.500</p>	<p>C1S-262G</p>
				<p>非常停止1bφ30(赤)</p>	<p>A165E-S-01</p>	<p>C1S-603R</p>
				<p>非常停止ガード(透明)</p>		<p>C1P-163G</p>

オールインワン

搭載タッチパネル			非常停止 スイッチ	質量 (kg)	型式/単価(¥) トビラタイプ
メーカー	シリーズ	画面			
三菱	GT1055	5.7	○	2.4	AIO-5013 108,000
			-	2.3	C3T-502 103,000
	GT1050		○	2.4	AIO-5033 92,000
			-	2.3	C3T-504 87,000

スイッチ付ボックス

適合タッチパネル			外寸(mm)		角穴寸(mm)		機器取付寸法		質量 (kg)	型式/単価(¥)		
メーカー	型式	画面 (インチ)	W	H	Wa	Ha	Wb	Hb		ボックス裏面選択		モニターアーム用 天面穴加工付
										コインロックタイプ	トビラタイプ	コインロックタイプ
オムロン	NS5	5	380	245	184	131	177.5	122.5	1.0~1.3	C3B-A23N 13,500	C3B-A25N 14,800	C3B-A65M 14,600
	NS8	8	415	315	220.5	165.5	196	176.5	1.3~1.6	C3B-A33N 14,000	C3B-A35N 15,300	C3B-A75M 15,100
キーエンス	VT3-G5T/S/M	5	350	260	157	126	133.5	142	1.0~1.3	C3B-A23K 13,500	C3B-A25K 14,800	C3B-A85M 14,600
	VT3-V7	7	400	295	207	165	189	157	1.2~1.5	C3B-A33K 13,700	C3B-A35K 15,000	C3B-A95M 14,800
	VT3-V8	8	420	295	226.5	167.5	198.5	156	1.3~1.5	C3B-A43K 13,800	C3B-A45K 15,100	C3B-AA5M 14,900
デジタル	GP-3300	5.7	340	265	156	123.5	144	147.5	1.0~1.2	C3B-A33D 13,500	C3B-A35D 14,800	C3B-AB5M 14,600
	GP-3450/4401	7.5	425	315	204.5	159.5	187.5	180	1.3~1.6	C3B-A43D 13,700	C3B-A45D 15,000	C3B-AC5M 14,800
	GP-3500(TFTタイプ)	10.4	465	345	259	201	225.5	188.5	1.5~1.9	C3B-A53D 13,900	C3B-A55D 15,200	C3B-AD5M 15,000
パナソニック	GT02	3.8	260	210	105	67	105	105	0.8~0.9	C3B-A23P 13,400	C3B-A25P 14,700	C3B-AE5M 14,500
	GT21C	4.6	295	215	130	67	122.5	107.5	0.9~1.0	C3B-A33P 13,500	C3B-A35P 14,800	C3B-AF5M 14,600
三菱電機	GT1155/1150	5.7	355	235	153	121	162	117.5	1.0~1.2	C3B-A23M 13,600	C3B-A25M 14,900	C3B-AG5M 14,700
	GT1565	8.4	395	290	227	176	172.5	145	1.2~1.4	C3B-A33M 13,700	C3B-A35M 15,000	C3B-AH5M 14,800
	GT1575	10.4	455	315	289	200	202.5	157.5	1.3~1.7	C3B-A43M 13,800	C3B-A45M 15,100	C3B-AJ5M 14,900

穴加工ボックス

適合タッチパネル			外寸(mm)		角穴寸(mm)		機器取付寸法		質量 (kg)	型式/単価(¥)		
メーカー	型式	画面 (インチ)	W	H	Wa	Ha	Wb	Hb		ボックス裏面選択		モニターアーム用 天面穴加工付
										コインロックタイプ	トビラタイプ	コインロックタイプ
オムロン	NS5	5	350	245	184	131	175	122.5	1.1~1.3	C3B-A22N 10,300	C3B-A24N 11,600	C3B-A64M 11,400
	NS8	8	385	315	220.5	165.5	192.5	176.5	1.3~1.6	C3B-A32N 10,400	C3B-A34N 11,700	C3B-A74M 11,500
キーエンス	VT3-G5T/S/M	5	320	260	157	126	160	142	1.1~1.3	C3B-A22K 10,400	C3B-A24K 11,700	C3B-A84M 11,500
	VT3-V7	7	370	295	207	165	185	157	1.2~1.5	C3B-A32K 10,500	C3B-A34K 11,800	C3B-A94M 11,600
	VT3-V8	8	390	295	226.5	167.5	195	156	1.3~1.5	C3B-A42K 10,600	C3B-A44K 11,900	C3B-AA4M 11,700
デジタル	GP-3300	5.7	310	265	156	123.5	155	147.5	1.0~1.3	C3B-A32D 10,400	C3B-A34D 11,600	C3B-AB4M 11,400
	GP-3450/4401	7.5	395	315	204.5	159.5	197.5	180	1.3~1.6	C3B-A42D 10,500	C3B-A44D 11,800	C3B-AC4M 11,500
	GP-3500(TFTタイプ)	10.4	435	345	259	201	217.5	188.5	1.5~1.8	C3B-A52D 10,600	C3B-A54D 11,900	C3B-AD4M 11,600

穴加工ボックス

適合タッチパネル			外寸(mm)		角穴寸(mm)		機器取付寸法		質量 (kg)	型式/単価(¥)		
メーカー	型式	画面 (インチ)	W	H	Wa	Ha	Wb	Hb		ボックス裏面選択		モニターアーム用 天面穴加工付
										コインロックタイプ <sup>°</sup>	トビラタイプ <sup>°</sup>	コインロックタイプ <sup>°</sup>
パナソニック	GT02	3.8	230	210	105	67	115	105	0.8~0.9	<b>C3B-A22P</b> 10,200	<b>C3B-A24P</b> 11,500	<b>C3B-AE4M</b> 11,300
	GT21C	4.6	265	215	130	67	132.5	107.5	0.9~1.0	<b>C3B-A32P</b> 10,300	<b>C3B-A34P</b> 11,600	<b>C3B-AF4M</b> 11,400
三菱電機	GT1155/1150	5.7	325	235	153	121	162.5	117.5	1.0~1.2	<b>C3B-A22M</b> 10,400	<b>C3B-A24M</b> 11,700	<b>C3B-AG4M</b> 11,500
	GT1565	8.4	365	290	227	176	182.5	145	1.2~1.5	<b>C3B-A32M</b> 10,500	<b>C3B-A34M</b> 11,800	<b>C3B-AH4M</b> 11,600
	GT1575	10.4	425	315	289	200	212.5	157.5	1.3~1.7	<b>C3B-A42M</b> 10,600	<b>C3B-A44M</b> 11,900	<b>C3B-AJ4M</b> 11,700

穴加工なしボックス(規格サイズ)

外寸(mm)		質量 (kg)	型式/単価(¥)	
W	H		コインロックタイプ <sup>°</sup>	トビラタイプ <sup>°</sup>
340	265	1.1 (1.3)	<b>C3B-340C</b> 8,400	<b>C3B-340T</b> 9,700
425	315	1.4 (1.7)	<b>C3B-425C</b> 8,600	<b>C3B-425T</b> 9,900

( )はトビラタイプ<sup>°</sup>

穴加工ボックス

適合タッチパネル			外寸(mm)		角穴寸(mm)		機器取付寸法		画面 転送 コネクタ	質量 (kg)	型式/単価(¥)		
メーカー	型式	画面 (インチ)	W	H	Wa	Ha	Wb	Hb			ボックス裏面選択		モニターアーム用 天面穴加工付
											ネジ止めタイプ <sup>°</sup>	トピラタイプ <sup>°</sup>	ネジ止めタイプ <sup>°</sup>
オムロン	NS8	8	365	295	220.5	165.5	182.5	166.5	B	2.1~2.2	<b>CCB-A22N</b> 14,800	<b>CCB-A24N</b> 16,300	<b>CCB-A64M</b> 15,500
	NS10/12	10/12	445	355	302	228	222.5	194.5	B	2.7~2.8	<b>CCB-A32N</b> 16,100	<b>CCB-A34N</b> 17,600	<b>CCB-A74M</b> 16,800
キーエンス	VT3-V7	7	350	275	207	165	175	147	-	2.0	<b>CCB-A22K</b> 13,400	<b>CCB-A24K</b> 14,900	<b>CCB-A84M</b> 14,100
	VT3-V8	8	370	275	226.5	167.5	185	146	-	2.0~2.1	<b>CCB-A32K</b> 13,800	<b>CCB-A34K</b> 15,300	<b>CCB-A94M</b> 14,500
	VT3-V10	10	440	310	295.5	217.5	220	155	-	2.4~2.5	<b>CCB-A42K</b> 14,700	<b>CCB-A44K</b> 16,200	<b>CCB-AA4M</b> 15,400
デジタル	GP-3450	7.5	375	295	204.5	159.5	187.5	170	A	2.2~2.3	<b>CCB-A22D</b> 15,200	<b>CCB-A24D</b> 16,700	<b>CCB-AB4M</b> 15,900
	GP-3500(TFTタイプ)	10.4	415	325	259	201	207.5	178.5	A	2.4~2.5	<b>CCB-A32D</b> 15,600	<b>CCB-A34D</b> 17,100	<b>CCB-AC4M</b> 16,300
	GP-3600/4601	10.4/12.1	460	335	301.5	227.5	230	167.5	A	2.6~2.7	<b>CCB-A42D</b> 16,100	<b>CCB-A44D</b> 17,600	<b>CCB-AD4M</b> 16,800
三菱電機	GT1565	8.4	345	270	227	176	172.5	135	-	1.9~2.0	<b>CCB-A22M</b> 13,400	<b>CCB-A24M</b> 14,900	<b>CCB-AE4M</b> 14,100
	GT1575	10.4	405	295	289	200	202.5	147.5	-	2.2~2.3	<b>CCB-A32M</b> 13,800	<b>CCB-A34M</b> 15,300	<b>CCB-AF4M</b> 14,500
	GT1585	12.1	420	325	302	228	210	162.5	-	2.4~2.5	<b>CCB-A42M</b> 14,700	<b>CCB-A44M</b> 16,200	<b>CCB-AG4M</b> 15,400

※裏面がトピラタイプのボックスには画面転送コネクタは付きません。

● 画面転送コネクタ A:USB[A]<C1K-102P> B:USB[B]<C1K-103P>

穴加工なしボックス(規格サイズ)

外寸(mm)		質量 (kg)	型式/単価(¥)	
W	H		コインロックタイプ <sup>°</sup>	トピラタイプ <sup>°</sup>
405	295	2.3 (2.4)	<b>CCB-405N</b> 11,000	<b>CCB-405T</b> 12,500
445	325	2.7 (2.8)	<b>CCB-445N</b> 11,400	<b>CCB-445T</b> 12,900
490	335	3.0 (3.0)	<b>CCB-490N</b> 12,000	<b>CCB-490T</b> 13,500

( )はトピラタイプ<sup>°</sup>



D105 別紙7

穴加工ボックス

適合タッチパネル			外寸(mm)		角穴寸(mm)		機器取付寸法		画面 転送 コネクタ	質量 (kg)	型式/単価(¥)		
メーカー	型式	画面 (インチ)	W	H	Wa	Ha	Wb	Hb			ボックス裏面選択		モニターアーム用 底面穴加工付 ネジ止めタイプ
									ネジ止めタイプ	トビラタイプ			
オムロン	NS8	8	350	285	220.5	165.5	175	162.5	B	1.9~2.0	<b>CXB-A22N</b> 15,300	<b>CXB-A24N</b> 16,800	<b>CXB-A64M</b> 16,000
	NS10/12	10/12	435	345	302	228	217.5	190.5	B	2.5~2.6	<b>CXB-A32N</b> 16,400	<b>CXB-A34N</b> 17,900	<b>CXB-A74M</b> 17,100
キーエンス	VT3-S12	12	435	310	301.5	227.5	217.5	155	-	2.3	<b>CXB-A22K</b> 14,800	<b>CXB-A24K</b> 16,300	<b>CXB-A84M</b> 15,500
デジタル	GP-3500 (TFTタイプ)	10.4	405	310	259	201	202.5	169.5	A	2.2~2.3	<b>CXB-A22D</b> 16,600	<b>CXB-A24D</b> 18,100	<b>CXB-A94M</b> 17,300
	GP-3600/4601	10.4/12.1	450	325	301.5	227.5	225	162.5	A	2.4~2.5	<b>CXB-A32D</b> 16,800	<b>CXB-A34D</b> 18,300	<b>CXB-AA4M</b> 17,500
三菱電機	GT1575	10.4	395	285	289	200	197.5	142.5	-	2.0~2.1	<b>CXB-A22M</b> 14,000	<b>CXB-A24M</b> 15,500	<b>CXB-AB4M</b> 14,700
	GT1585	12.1	410	315	302	228	205	157.5	-	2.2~2.3	<b>CXB-A32M</b> 14,700	<b>CXB-A34M</b> 16,200	<b>CXB-AC4M</b> 15,400

※裏面がトビラタイプのボックスには画面転送コネクタは付きません。

● 画面転送コネクタ A:USB[A]<C1K-102P> B:USB[B]<C1K-103P>

加工なしBOX(規格サイズ)

外寸(mm)		質量 (kg)	型式/単価(¥)	
W	H		ネジ止めタイプ	トビラタイプ
435	310	2.5 (2.6)	<b>CXB-435N</b> 11,400	<b>CXB-435T</b> 12,900
465	310	2.6 (2.7)	<b>CXB-465N</b> 11,500	<b>CXB-465T</b> 13,000
480	325	2.8 (2.9)	<b>CXB-480N</b> 11,600	<b>CXB-480T</b> 13,100

( )はトビラタイプ

スイッチ付ボックス

適合タッチパネル			外寸(mm)			角穴寸(mm)		機器取付寸法		画面 転送 コネクタ	質量 (kg)	型式/単価(¥)			
メーカー	型式	画面 (インチ)	W	H	D	Wa	Ha	Wb	Hb			ボックス裏面選択		モニターアームL用 天面穴加工付	モニターアームM用 天面穴加工付
												ネジ止めタイプ	ヒラタイプ	ネジ止めタイプ	ネジ止めタイプ
オムロン	NS8	8	380	285	120 (145)	220.5	165.5	180	162.5	B	2.2~2.5	<b>CGB-A23N</b> 19,500	<b>CGB-A25N</b> 21,000	<b>CGB-A65M</b> 20,200	<b>CGB-A67M</b> 20,100
	NS10/12	10/12	465	345		302	228	223.5	190.5	B	2.9~3.2	<b>CGB-A33N</b> 19,900	<b>CGB-A35N</b> 21,400	<b>CGB-A75M</b> 20,600	<b>CGB-A77M</b> 20,500
キーエンス	VT3-S12	12	465	310		301.5	227.5	224	155	-	2.7~2.9	<b>CGB-A23K</b> 18,600	<b>CGB-A25K</b> 20,100	<b>CGB-A85M</b> 19,300	<b>CGB-A87M</b> 19,200
デジタル	GP3500 GP4501T	10.4	435	310		259	201	211.5	169.5	A	2.6~2.8	<b>CGB-A23D</b> 19,700	<b>CGB-A25D</b> 21,200	<b>CGB-A95M</b> 20,400	<b>CGB-A97M</b> 20,300
	GP3600 GP4601	10.4/12.1	480	325		301.5	227.5	234.5	162.5	A	2.8~3.1	<b>CGB-A33D</b> 19,900	<b>CGB-A35D</b> 21,400	<b>CGB-AA5M</b> 20,600	<b>CGB-AA7M</b> 20,500
三菱電機	GT1575	10.4	425	285		289	200	187.5	142.5	-	2.4~2.6	<b>CGB-A23M</b> 18,500	<b>CGB-A25M</b> 20,000	<b>CGB-AB5M</b> 19,200	<b>CGB-AB7M</b> 19,100
	GT1585	12.1	440	315	302	228	195	157.5	-	2.6~2.8	<b>CGB-A33M</b> 18,700	<b>CGB-A35M</b> 20,200	<b>CGB-AC5M</b> 19,400	<b>CGB-AC7M</b> 19,300	

※裏面がヒラタイプのボックスには画面転送コネクタは付きません。●画面転送コネクタ A:USB[A]<C1K-102P> B:USB[B]<C1K-103P>

穴加工ボックス

適合タッチパネル			外寸(mm)			角穴寸(mm)		機器取付寸法		画面 転送 コネクタ	質量 (kg)	型式/単価(¥)			
メーカー	型式	画面 (インチ)	W	H	D	Wa	Ha	Wb	Hb			ボックス裏面選択		モニターアームL用 天面穴加工付	モニターアームM用 天面穴加工付
												ネジ止めタイプ	ヒラタイプ	ネジ止めタイプ	ネジ止めタイプ
オムロン	NS8	8	350	285	120 (145)	220.5	165.5	175	162.5	B	2.1~2.3	<b>CGB-A22N</b> 14,000	<b>CGB-A24N</b> 15,500	<b>CGB-A64M</b> 14,700	<b>CGB-A66M</b> 14,600
	NS10/12	10/12	435	345		302	228	217.5	190.5	B	2.7~3.0	<b>CGB-A32N</b> 14,300	<b>CGB-A34N</b> 15,800	<b>CGB-A74M</b> 15,000	<b>CGB-A76M</b> 14,900
キーエンス	VT3-S12	12	435	310		301.5	227.5	217.5	155	-	2.5~2.7	<b>CGB-A22K</b> 12,600	<b>CGB-A24K</b> 14,100	<b>CGB-A84M</b> 13,300	<b>CGB-A86M</b> 13,200
デジタル	GP3500 GP4501T	10.4	405	310		259	201	202.5	169.5	A	2.4~2.6	<b>CGB-A22D</b> 14,100	<b>CGB-A24D</b> 15,600	<b>CGB-A94M</b> 14,800	<b>CGB-A96M</b> 14,700
	GP3600 GP4601	10.4/12.1	450	325		301.5	227.5	225	162.5	A	2.7~2.9	<b>CGB-A32D</b> 14,300	<b>CGB-A34D</b> 15,800	<b>CGB-AA4M</b> 15,000	<b>CGB-AA6M</b> 14,900
三菱電機	GT1575	10.4	395	285		289	200	197.5	142.5	-	2.2~2.4	<b>CGB-A22M</b> 12,500	<b>CGB-A24M</b> 14,000	<b>CGB-AB4M</b> 13,200	<b>CGB-AB6M</b> 13,100
	GT1585	12.1	410	315	302	228	205	157.5	-	2.4~2.6	<b>CGB-A32M</b> 12,600	<b>CGB-A34M</b> 14,100	<b>CGB-AC4M</b> 13,300	<b>CGB-AC6M</b> 13,200	

※裏面がヒラタイプのボックスには画面転送コネクタは付きません。●画面転送コネクタ A:USB[A]<C1K-102P> B:USB[B]<C1K-103P>

加工なしボックス(規格サイズ)

外寸(mm)			質量 (kg)	型式/単価(¥)	
W	H	D		ネジ止めタイプ	ヒラタイプ
435	310	120	2.8 (2.9)	<b>CGB-435N</b> 12,600	<b>CGB-435T</b> 14,100
465	310	120	3.0 (3.1)	<b>CGB-465N</b> 12,800	<b>CGB-465T</b> 14,300
480	325	120	3.2 (3.3)	<b>CGB-480N</b> 13,000	<b>CGB-480T</b> 14,500

( )はヒラタイプ





## スイッチボックス オールインワン ⇒ 配線なし・ボックスのみ 対応 一覧表

No.	オールインワン 型式	配線なし			ボックスのみ			タイプ	サイズ	L寸(mm)	スイッチ数 /穴数	穴径	エンドキャップ /ブラケット			
		型式	単価(¥)	質量(g)	型式	単価(¥)	質量(g)									
31	AIO-E10B	NFC-10B	3,340	220	D4B-131B	940	74	標準	45x45(D)	61	1	φ 18.2	1点+サポートブラケット			
32	AIO-E10F	NFC-10F	1,590	160	D4B-130B											
33	AIO-G104	NHC-104	1,880	160	D4B-131B											
34	AIO-G10C	NHC-10C	2,970	220	D4B-131B											
35	AIO-G30E	NHC-30E	7,490	310	D4B-332B	1,050	115			109	3	φ 18.2				
36	AIO-M101	NBC-101	2,550	180	D4B-140B	950	87			標準	45x45(D)	76		1	φ 16.1	1点+サポートブラケット
37	AIO-M102	NDC-102	2,320													
38	AIO-M103	NDC-103	2,420	160	D4B-130B	940	74					61				
39	AIO-M104	NBC-107	1,860													
40	AIO-M106	NBC-10B	1,730									76				
41	AIO-M107	NFC-107	3,750	240												
42	AIO-M108	NHC-108	2,750	230	D4B-140B	950	87									
43	AIO-M109	NHC-109	3,660	250	D4B-130B	940	74	61	φ 22.5							
44	AIO-M111	NFC-101	2,010	160												
45	AIO-M112	NQC-102	4,690	150	CDB-110Q	710	58	薄型	45x30	61	φ 17.8	2点				
46	AIO-M113	NUC-103	970	190	CDB-112Q	710	59									
47	AIO-M114	NUC-104														
48	AIO-M201	NBC-201	3,750	300	D4B-240B	1,040	127	標準	45x45(D)	121	φ 16.1	1点+サポートブラケット				
49	AIO-M202	NFC-202	5,140	310												
50	AIO-M203	NQC-203	8,720	260	CDB-211Q	820	65	薄型	45x30	86	φ 22.5	2点				
51	AIO-M204	NBC-204	2,960	270	D4B-231B	960	94	標準	45x45(D)	85	2	φ 16.1	1点+サポートブラケット			
52	AIO-M205	NFC-205	3,320	260												
53	AIO-M206	NDC-206	3,490	300	D4B-240B	1,040	127			121						
54	AIO-M207	NHC-206	4,010													
55	AIO-M208	NBC-208	7,830	250	CDB-211Q	820	65	薄型	45x30	86	φ 22.5	2点				
56	AIO-M209	NDC-209	2,920	260	D4B-231B	960	94	標準	45x45(D)	85	φ 16.1	1点+サポートブラケット				
57	AIO-M210	NHC-201	3,050													
58	AIO-M211	NUC-201	1,520	230	CDB-212Q	820	66	薄型	45x30	86	φ 17.8	2点				
59	AIO-M212	NFC-20A	6,190	270	D4B-232B	960	94	標準	45x45(D)	85	φ 18.2	1点+サポートブラケット				
60	AIO-M213	NHC-203	5,460													
61	AIO-M301	NBC-301	4,750	330	D4B-340B	1,130	148	標準	45x45(D)	145	3	φ 16.1	1点+サポートブラケット			
62	AIO-M302	NFC-302	6,320	340												
63	AIO-M303	NDC-303	4,510	330												
64	AIO-M304	NHC-304	5,320	330												
65	AIO-M305	NBC-307	4,120	300	D4B-331B	1,050	115	薄型	45x30	111	φ 22.5	2点				
66	AIO-M306	NFC-306	4,470	290												
67	AIO-M307	NQC-307	13,080	300	CDB-311Q	950	82	標準	45x45(D)	145	φ 16.1	1点+サポートブラケット				
68	AIO-M308	NBC-308	4,680	330	D4B-340B	1,130	148									
69	AIO-M309	NFC-309	5,970													
70	AIO-M310	NDC-309	4,440	290	D4B-331B	1,050	115	標準	45x45(D)	109	φ 17.8	2点				
71	AIO-M311	NHC-301	4,970										320			
72	AIO-M312	NDC-30A	4,080	250	CDB-312Q	950	83	薄型	45x30	111	φ 18.2	1点+サポートブラケット				
73	AIO-M313	NHC-303	4,060													
74	AIO-M315	NUC-305	1,990	250	CDB-312Q	950	83	標準	45x45(D)	109	φ 18.2	1点+サポートブラケット				
75	AIO-M316	NFC-30D	8,590	310	D4B-332B	1,050	115									
76	AIO-P103	NQC-103	4,690	150	CDB-110Q	710	58	薄型	45x30	61	1	φ 22.5	2点			
77	AIO-P105	NQC-105	4,680													
78	AIO-R101	NSC-101	4,140													
79	AIO-R104	NSC-104														
80	AIO-R308	NSC-308	11,640	290	CDB-311Q	950	82	標準	45x45(D)	111	3	φ 18.2	1点+サポートブラケット			

## スイッチボックス オールインワン ⇒ 配線なし・ボックスのみ 対応 一覧表

No.	オールインワン 型式	配線なし			ボックスのみ			タイプ	サイズ	L寸(mm)	スイッチ数 /穴数	穴径	エンドキャップ /ブラケット					
		型式	単価(¥)	質量(g)	型式	単価(¥)	質量(g)											
81	NAC-105	NBC-105	4,110	420	D6B-130B	1,180	221	64x80(D)	106	76	φ 22.5	1点+サポートブラケット						
82	NAC-109	NBC-109	3,470	400														
83	NAC-10C	NBC-10C	2,540	330														
84	NAC-10K	NBC-10K	2,780	410														
85	NAC-111	NBC-111	2,570	200	DEB-140B	980	103	45x65(D)	61	φ 16.1	1点+サポートブラケット							
86	NAC-114	NBC-114	3,640	250														
87	NAC-117	NBC-117	1,880	180	DEB-130B	970	87	50x57(D)	76	φ 22.5	ノーマル							
88	NAC-11B	NBC-11B	1,750	170														
89	NAC-11H	NBC-11H	2,190	230														
90	NAC-121	NBC-121	2,690	170	D5B-140B	1,110	75	85x95(D)	106	φ 16.1	1点+サポートブラケット							
91	NAC-124	NBC-124	3,760	220														
92	NAC-125	NBC-125	4,150	420	D9B-130N	1,270	261	50x57(D)	61	φ 22.5	ノーマル							
93	NAC-127	NBC-127	2,000	160	D5B-130B	1,100	64	85x95(D)	106	φ 22.5	ノーマル							
94	NAC-129	NBC-129	3,510	380	D9B-130N	1,270	261	50x57(D)	61	φ 16.1	1点+サポートブラケット							
95	NAC-12B	NBC-12B	1,870	150	D5B-130B	1,100	64	85x95(D)	106	φ 22.5	ノーマル							
96	NAC-12C	NBC-12C	2,580	320	D9B-130N	1,270	261	50x57(D)	61	φ 16.1	1点+サポートブラケット							
97	NAC-12H	NBC-12H	2,310	200	D5B-130B	1,100	64	85x95(D)	106	φ 22.5	ノーマル							
98	NAC-12K	NBC-12K	2,820	390	D9B-130N	1,270	261	50x57(D)	61	φ 16.1	1点+サポートブラケット							
99	NAC-131	NBC-131	2,460	210	CLB-110S	1,070	65	85x95(D)	106	φ 22.5	ノーマル							
100	NAC-133	NBC-133	3,530	220														
101	NAC-135	NBC-135	4,630	390	C6B-160R	1,260	180	45x45(L)	61	φ 16.1	防水1点							
102	NAC-137	NBC-137	4,650	430	C8B-110S	1,400	226	64x80	96	φ 22.5	防水ノーマル							
103	NAC-139	NBC-139	1,980	210	CLB-110S	1,070	65	80x80	96	φ 16.1	防水1点							
104	NAC-13B	NBC-13B	3,980	370	C6B-160R	1,260	180	45x45(L)	61	φ 16.1	防水1点							
105	NAC-13D	NBC-13D	4,000	410	C8B-110S	1,400	226	64x80	96	φ 22.5	防水ノーマル							
106	NAC-13F	NBC-13F	1,710	150	CLB-110S	1,070	65	80x80	96	φ 22.5	防水ノーマル							
107	NAC-13G	NBC-13G	3,010	300	C6B-160R	1,260	180	45x45(L)	61	φ 16.1	防水1点							
108	NAC-13H	NBC-13H	3,030	350	C8B-110S	1,400	226	64x80	96	φ 22.5	防水ノーマル							
109	NAC-13J	NBC-13J	2,220	210	CLB-110S	1,070	65	80x80	96	φ 22.5	防水ノーマル							
110	NAC-13L	NBC-13L	3,270	380	C6B-160R	1,260	180	45x45(L)	61	φ 16.1	防水1点							
111	NAC-13N	NBC-13N	3,290	420	C8B-110S	1,400	226	64x80	96	φ 22.5	防水ノーマル							
112	NAC-141	NBC-141	2,490	240	C5B-160S	1,120	88	80x80	96	φ 22.5	防水1点							
113	NAC-143	NBC-143	3,560	240														
114	NAC-145	NBC-145	4,630	390	C6B-160S	1,260	183	50x57(N)	61	φ 16.1	1点Sブラケット							
115	NAC-147	NBC-147	4,660	440	C9B-160S	1,440	227	64x80	96	φ 22.5	防水ノーマル							
116	NAC-149	NBC-149	2,010	230	C5B-160S	1,120	88	85x95(N)	96	φ 22.5	防水1点							
117	NAC-14B	NBC-14B	3,980	370	C6B-160S	1,260	183	50x57(N)	61	φ 16.1	1点Sブラケット							
118	NAC-14D	NBC-14D	4,010	410	C9B-160S	1,440	227	64x80	96	φ 22.5	防水ノーマル							
119	NAC-14F	NBC-14F	1,740	180	C5B-160S	1,120	88	85x95(N)	96	φ 22.5	防水ノーマル							
120	NAC-14G	NBC-14G	3,010	300	C6B-160S	1,260	183	50x57(N)	61	φ 16.1	1点Sブラケット							
121	NAC-14H	NBC-14H	3,040	350	C9B-160S	1,440	227	64x80	96	φ 22.5	防水ノーマル							
122	NAC-14J	NBC-14J	2,250	230	C5B-160S	1,120	88	85x95(N)	96	φ 22.5	防水ノーマル							
123	NAC-14L	NBC-14L	3,270	380	C6B-160S	1,260	183	50x57(N)	61	φ 16.1	1点Sブラケット							
124	NAC-14N	NBC-14N	3,300	430	C9B-160S	1,440	227	64x80	96	φ 22.5	防水ノーマル							
125	NAC-151	NBC-151	2,370	230	CTB-110T	990	86	120x120(U)	136	□ 68	2点Lブラケット							
126	NAC-153	NBC-153	3,430	240														
127	NAC-155	NBC-155	4,190	460	CUB-110U	1,210	252	45x45(U)	61	φ 16.1	1点Sブラケット							
128	NAC-159	NBC-159	3,600	440														
129	NAC-15D	NBC-15D	2,910	450														
130	NAC-15J	NBC-15J	2,620	370	CVB-212U	3,640	231	120x120(U)	136	□ 68	2点Lブラケット							
131	NAC-15K	NBC-15K	25,970	970														
132	NAC-167	NBC-167	1,710	230								CTB-110T	990	86	45x45(U)	61	φ 16.1	1点Sブラケット
133	NAC-16B	NBC-16B	2,120															
134	NAC-16G	NBC-16G	1,540	180	CVB-212U	3,640	231	120x120(U)	136	□ 68	2点Lブラケット							
135	NAC-17L	NBC-17L	46,950	1,020														
136	NAC-202	NBC-202	6,990	600	D6B-230B	1,300	326	64x80(D)	146	φ 22.5	1点+サポートブラケット							
137	NAC-205	NBC-205	6,360	540														
138	NAC-20B	NBC-20B	4,950	560	D6B-233B	1,270	290	45x65(D)	85	φ 16.1	1点+サポートブラケット							
139	NAC-211	NBC-211	3,770	330	DEB-240B	1,080	150											
140	NAC-214	NBC-214	2,980	280	DEB-231B	990	112	50x57(D)	121	φ 22.5	1点+サポートブラケット							
141	NAC-218	NBC-218	3,800															
142	NAC-221	NBC-221	3,890	290	D5B-240B	1,210	109	121	φ 16.1	1点+サポートブラケット								

## スイッチボックス オールインワン ⇒ 配線なし・ボックスのみ 対応 一覧表

No.	オールインワン 型式	配線なし			ボックスのみ			タイプ	サイズ	L寸(mm)	スイッチ数 /穴数	穴径	エンドキャップ /ブラケット
		型式	単価(¥)	質量(g)	型式	単価(¥)	質量(g)						
143	NAC-222	NBC-222	7,040	570	D9B-230N	1,390	387	標準	85x95(D)	166	2	φ 22.5	ノーマル
144	NAC-224	NBC-224	3,100	250	D5B-231B	1,120	82		50x57(D)	85		φ 16.1	1点+サポートブラケット
145	NAC-225	NBC-225	6,410	520	D9B-233N	1,360	344	85x95(D)	146	φ 22.5	ノーマル		
146	NAC-228	NBC-228	3,920	250	D5B-231B	1,120	82	50x57(D)	85	φ 16.1	1点+サポートブラケット		
147	NAC-22B	NBC-22B	5,000	540	D9B-233N	1,360	344	85x95(D)	146	φ 22.5	ノーマル		
148	NAC-231	NBC-231	3,630	280	CLB-210S	1,210	99	45x45(L)	106	φ 16.1	防水1点		
149	NAC-233	NBC-233	7,450	540	C6B-260R	1,480	263	64x80	151	φ 22.5	防水ノーマル		
150	NAC-235	NBC-235	7,470	610	C8B-210S	1,650	331	80x80		φ 16.1	防水1点		
151	NAC-237	NBC-237	3,200	260	CLB-211S	1,200	82	45x45(L)	85	φ 22.5	防水ノーマル		
152	NAC-239	NBC-239	6,780	480	C6B-263R	1,430	224	64x80	126	φ 16.1	防水1点		
153	NAC-23B	NBC-23B	6,800	540	C8B-213S	1,590	282	80x80		φ 22.5	防水ノーマル		
154	NAC-23D	NBC-23D	3,770	260	CLB-211S	1,200	82	45x45(L)	85	φ 16.1	防水1点		
155	NAC-23F	NBC-23F	5,410	510	C6B-263R	1,430	224	64x80	126	φ 22.5	防水ノーマル		
156	NAC-23H	NBC-23H	5,430	560	C8B-213S	1,590	282	80x80		φ 16.1	防水1点		
157	NAC-241	NBC-241	3,670	320	C5B-260S	1,290	140	50x57(N)	106	φ 22.5	防水ノーマル		
158	NAC-243	NBC-243	7,450	550	C6B-260S	1,480	266	64x80	151	φ 16.1	防水1点		
159	NAC-245	NBC-245	7,480	610	C9B-260S	1,580	327	85x95(N)		φ 22.5			
160	NAC-247	NBC-247	3,240	290	C5B-261S	1,180	116	50x57(N)	85	φ 16.1			
161	NAC-249	NBC-249	6,780	490	C6B-263S	1,430	228	64x80	126	φ 22.5	防水1点		
162	NAC-24B	NBC-24B	6,810	540	C9B-263S	1,520	281	85x95(N)		φ 16.1			
163	NAC-24D	NBC-24D	3,810	290	C5B-261S	1,180	116	50x57(N)	85	φ 22.5	防水1点		
164	NAC-24F	NBC-24F	5,410	510	C6B-263S	1,430	228	64x80	126	φ 16.1	防水1点		
165	NAC-24H	NBC-24H	5,440	560	C9B-263S	1,520	281	85x95(N)		φ 22.5			
166	NAC-251	NBC-251	3,530	300	CTB-210T	1,140	123	45x45(U)	106	φ 16.1	1点Sブラケット		
167	NAC-253	NBC-253	7,090	610	CUB-210U	1,380	332	80x80(U)	151	φ 22.5	2点Lブラケット		
168	NAC-257	NBC-257	6,380	550	CUB-213U	1,320	294	45x45(U)	126	φ 16.1	1点Sブラケット		
169	NAC-25B	NBC-25B	5,010	580					φ 22.5	2点Lブラケット			
170	NAC-265	NBC-265	2,850	280	CTB-211T	1,110	106	45x45(U)	85	φ 16.1	1点Sブラケット		
171	NAC-269	NBC-269	3,670						φ 22.5	2点Lブラケット			
172	NAC-302	NBC-302	9,830	740	D6B-330B	1,420	414	64x80(D)	216	φ 22.5	1点+サポートブラケット		
173	NAC-305	NBC-305	7,020	710					196				
174	NAC-30B	NBC-30B	9,110	680	D6B-333B	1,390	378	45x65(D)	145	φ 16.1	1点+サポートブラケット		
175	NAC-30F	NBC-30F	7,040	720					109				
176	NAC-311	NBC-311	4,770	360	DEB-340B	1,180	175	45x65(D)	145	φ 22.5	ノーマル		
177	NAC-317	NBC-317	4,140	320	DEB-331B	1,090	136	50x57(D)	145				
178	NAC-318	NBC-318	4,700	360	DEB-340B	1,180	175	50x57(D)	145	φ 16.1	1点+サポートブラケット		
179	NAC-31D	NBC-31D	5,250	320	DEB-331B	1,090	136	85x95(D)	216			φ 22.5	ノーマル
180	NAC-321	NBC-321	4,880	310	D5B-340B	1,310	127	50x57(D)	145	φ 16.1	1点+サポートブラケット		
181	NAC-322	NBC-322	9,880	700	D9B-330N	1,510	491	85x95(D)	216			φ 22.5	ノーマル
182	NAC-325	NBC-325	7,070	670					109	φ 16.1	1点+サポートブラケット		
183	NAC-327	NBC-327	4,250	280	D5B-331B	1,220	99	50x57(D)	145	φ 22.5	ノーマル		
184	NAC-328	NBC-328	4,810	310	D5B-340B	1,310	127	85x95(D)	196			φ 16.1	1点+サポートブラケット
185	NAC-32B	NBC-32B	9,160	650	D9B-333N	1,480	448	50x57(D)	109	φ 22.5	ノーマル		
186	NAC-32D	NBC-32D	5,360	280	D5B-331B	1,220	99	85x95(D)	196	φ 16.1	1点+サポートブラケット		
187	NAC-32F	NBC-32F	7,090	680	D9B-333N	1,480	448	50x57(D)	109	φ 22.5	ノーマル		
188	NAC-331	NBC-331	4,740	310	CLB-310S	1,360	117	45x45(L)	130	φ 16.1	防水1点		
189	NAC-333	NBC-333	10,260	670	C6B-360R	1,680	338	64x80	201	φ 22.5	防水ノーマル		
190	NAC-335	NBC-335	10,280	760	C8B-310S	1,870	426	80x80		φ 16.1	防水1点		
191	NAC-337	NBC-337	4,700	300	CLB-310S	1,360	117	45x45(L)	130	φ 22.5	防水ノーマル		
192	NAC-339	NBC-339	7,450	650	C6B-360R	1,680	338	64x80	201			φ 16.1	防水1点
193	NAC-33B	NBC-33B	7,470	730	C8B-310S	1,870	426	80x80	109	φ 22.5	防水ノーマル		
194	NAC-33D	NBC-33D	4,100	280	CLB-311S	1,330	100	45x45(L)		109	φ 16.1	防水1点	
195	NAC-33F	NBC-33F	9,550	610	C6B-363R	1,630	300	64x80	176	φ 22.5	防水ノーマル		
196	NAC-33H	NBC-33H	9,570	690	C8B-313S	1,810	378	80x80		φ 16.1	防水1点		
197	NAC-33K	NBC-33K	5,330	280	CLB-311S	1,330	100	45x45(L)	109	φ 22.5	防水ノーマル		
198	NAC-33M	NBC-33M	7,480	650	C6B-363R	1,630	300	64x80	176			φ 16.1	防水1点
199	NAC-33R	NBC-33R	7,500	730	C8B-313S	1,810	378	80x80	130	φ 22.5	防水ノーマル		
200	NAC-341	NBC-341	4,780	360	C5B-360S	1,450	168	50x57(N)		130	φ 16.1	防水1点	
201	NAC-343	NBC-343	10,260	680	C6B-360S	1,680	341	64x80	201	φ 22.5	防水1点		
202	NAC-345	NBC-345	10,290	750	C9B-360S	1,900	417	85x95(N)		201	φ 16.1	防水1点	
203	NAC-347	NBC-347	4,740	350	C5B-360S	1,450	168	50x57(N)	130	φ 22.5			防水1点
204	NAC-349	NBC-349	7,450	650	C6B-360S	1,680	341	64x80	201	φ 16.1	防水1点		

## スイッチボックス オールインワン ⇒ 配線なし・ボックスのみ 対応 一覧表

No.	オールインワン 型式	配線なし			ボックスのみ			タイプ	サイズ	L寸(mm)	スイッチ数 /穴数	穴径	エンドキャップ /ブラケット													
		型式	単価(¥)	質量(g)	型式	単価(¥)	質量(g)																			
205	NAC-34B	NBC-34B	7,480	730	C9B-360S	1,900	417	防水	85x95(N)	201	3	φ 22.5	防水1点													
206	NAC-34D	NBC-34D	4,140	330	C5B-361S	1,410	143		50x57(N)	109		φ 16.1														
207	NAC-34F	NBC-34F	9,550	620	C6B-363S	1,630	303		64x80	176		φ 22.5														
208	NAC-34H	NBC-34H	9,580	680	C9B-363S	1,840	371		85x95(N)			φ 16.1														
209	NAC-34K	NBC-34K	5,370	330	C5B-361S	1,410	143		50x57(N)	109		φ 16.1														
210	NAC-34M	NBC-34M	7,480	650	C6B-363S	1,630	303		64x80	176		φ 22.5														
211	NAC-34R	NBC-34R	7,510	720	C9B-363S	1,840	371		85x95(N)			φ 16.1														
212	NAC-351	NBC-351	4,580	330	CTB-310T	1,240	143		45x45(U)	130		φ 22.5														
213	NAC-353	NBC-353	9,680	740	CUB-310U	1,530	404		80x80(U)	201		φ 16.1														
214	NAC-355	NBC-355	4,540	330	CTB-310T	1,240	143		45x45(U)	130		φ 16.1														
215	NAC-357	NBC-357	6,910	710	CUB-310U	1,530	404	80x80(U)	201	φ 22.5	2点Lブラケット															
216	NAC-35B	NBC-35B	9,020	680	CUB-313U	1,470	367		176																	
217	NAC-35F	NBC-35F	6,960	720				オールアルミ	310	CTB-311T	1,210	125	4	φ 16.1	1点Sブラケット											
218	NAC-361	NBC-361	8,580	840	CSB-332U	1,700	477									105x80	151	φ 22.5	2点Lブラケット							
219	NAC-363	NBC-363	9,190	830	CSB-420U	1,780	421										126									
220	NAC-369	NBC-369	3,920	310	CTB-311T	1,210	125									45x45(U)	109	3	φ 16.1	1点Sブラケット						
221	NAC-36D	NBC-36D	5,150														CRB-330U				1,430	193	70x45	106	4	φ 22.5
222	NAC-371	NBC-371	4,710	380	CRB-420U	1,530	167									85										
223	NAC-373	NBC-373	5,090	360												標準	D6B-130B	1,180	221	64x80(D)	106	φ 22.5	1点+サポートブラケット			
224	NCC-106	NDC-106	2,890	410	DEB-140B	980	103																	45x65(D)	76	φ 16.1
225	NCC-10A	NDC-10A	2,230	390																					DEB-130B	
226	NCC-10L	NDC-10L	1,930	400	D5B-140B	1,110	75																	85x95(D)		106
227	NCC-112	NDC-112	2,340	200				D9B-130N	1,270	261	50x57(D)	61	φ 16.1	1点+サポートブラケット												
228	NCC-113	NDC-113	2,440	200	D5B-130B	1,100	64					85x95(D)			106									φ 22.5	ノーマル	
229	NCC-118	NDC-118	1,860	180				D9B-130N	1,270	261	50x57(D)		61	φ 16.1	1点+サポートブラケット											
230	NCC-11J	NDC-11J	1,920	230	D9B-130N	1,270	261					85x95(D)	106											φ 22.5	ノーマル	
231	NCC-122	NDC-122	2,460	170				CLB-110S	1,070	65	45x45(L)		61	φ 16.1	防水1点											
232	NCC-123	NDC-123	2,560	210	防水	C6B-160R	1,260					180	64x80											96	φ 22.5	防水ノーマル
233	NCC-126	NDC-126	2,930	410				C8B-110S	1,070	65	45x45(L)			61	φ 16.1	防水1点										
234	NCC-128	NDC-128	1,980	150									C6B-160R	1,260			180	64x80	96	φ 22.5	防水ノーマル					
235	NCC-12A	NDC-12A	2,270	370				C8B-110S	1,400	226	80x80				61	φ 16.1						防水1点				
236	NCC-12J	NDC-12J	2,040	200									CLB-110S	1,070			65	45x45(L)	61	φ 16.1	防水1点					
237	NCC-12L	NDC-12L	1,970	380				C6B-160R	1,260	180	80x80				96	φ 22.5			防水ノーマル							
238	NCC-132	NDC-132	2,230	210									C8B-110S	1,400			226	45x45(L)		61	φ 16.1	防水1点				
239	NCC-134	NDC-134	2,330	220				CLB-110S	1,070	65	45x45(L)				61	φ 16.1			防水1点							
240	NCC-136	NDC-136	3,410	380									C6B-160S	1,260	183		64x80	96		φ 22.5	防水ノーマル					
241	NCC-138	NDC-138	3,430	430				C6B-160S	1,260	183	64x80					96			φ 22.5			防水1点				
242	NCC-13A	NDC-13A	1,960	210	C9B-160S	1,440	227					85x95(N)	96	φ 22.5	防水1点											
243	NCC-13C	NDC-13C	2,740	350				C5B-160S	1,120	88	50x57(N)					61	φ 16.1	防水1点								
244	NCC-13E	NDC-13E	2,760	400	C6B-160S	1,260	183					64x80	96	φ 22.5	防水ノーマル											
245	NCC-13K	NDC-13K	1,950	210				C6B-160S	1,260	183	45x45(L)					61	φ 16.1	防水1点								
246	NCC-13M	NDC-13M	2,420	370	C6B-160R	1,260	180					64x80	96	φ 22.5	防水ノーマル											
247	NCC-13P	NDC-13P	2,440	410				C8B-110S	1,400	226	80x80					96	φ 22.5	防水ノーマル								
248	NCC-142	NDC-142	2,260	240	C5B-160S	1,120	88					50x57(N)	61	φ 16.1	防水1点											
249	NCC-144	NDC-144	2,360					オールアルミ	C6B-160S	1,260	183					64x80	96	φ 22.5	防水1点							
250	NCC-146	NDC-146	3,410	380	C9B-160S	1,440	227					85x95(N)	96	φ 22.5	防水1点											
251	NCC-148	NDC-148	3,440	430												C5B-160S	1,120	88	50x57(N)	61	φ 16.1	防水1点				
252	NCC-14A	NDC-14A	1,990	230	C6B-160S	1,260	183					64x80	96	φ 22.5	防水ノーマル											
253	NCC-14C	NDC-14C	2,740	360												C9B-160S	1,440	227	85x95(N)	96	φ 22.5	防水1点				
254	NCC-14E	NDC-14E	2,770	400	C5B-160S	1,120	88					50x57(N)	61	φ 16.1	防水1点											
255	NCC-14K	NDC-14K	1,980	230												C6B-160S	1,260	183	64x80	96	φ 22.5	防水ノーマル				
256	NCC-14M	NDC-14M	2,420	370	C9B-160S	1,440	227					85x95(N)	96	φ 22.5	防水1点											
257	NCC-14P	NDC-14P	2,450	410												標準	D6B-230B	1,300	326	45x45(U)	61	φ 16.1	1点Sブラケット			
258	NCC-152	NDC-152	2,140	230	D6B-233B	1,270	290					64x80(D)	166	φ 22.5	1点+サポートブラケット											
259	NCC-154	NDC-154	2,230	240				CTB-110T	990	86	45x45(U)		146							φ 16.1	1点Sブラケット					
260	NCC-156	NDC-156	2,970	450	CUB-110U	1,210	252					80x80(U)	96	φ 22.5	2点Lブラケット											
261	NCC-15A	NDC-15A	2,360	430				CTB-110T	990	86	45x45(U)									61	φ 16.1	1点Sブラケット				
262	NCC-15E	NDC-15E	2,060	440	CTB-110T	990	86					45x45(U)	61	φ 16.1	1点Sブラケット											
263	NCC-168	NDC-168	1,690	230				CTB-110T	990	86	45x45(U)									61	φ 16.1	1点Sブラケット				
264	NCC-16C	NDC-16C	1,850		D6B-230B	1,300	326					64x80(D)	166	φ 22.5	1点+サポートブラケット											
265	NCC-203	NDC-203	4,590	580				D6B-233B	1,270	290	64x80(D)		146							φ 22.5	1点+サポートブラケット					
266	NCC-207	NDC-207	3,960	510																						



## スイッチボックス オールインワン ⇒ 配線なし・ボックスのみ 対応 一覧表

No.	オールインワン 型式	配線なし			ボックスのみ			タイプ	サイズ	L寸(mm)	スイッチ数 /穴数	穴径	エンドキャップ /ブラケット
		型式	単価(¥)	質量(g)	型式	単価(¥)	質量(g)						
267	NCC-20C	NDC-20C	3,250	540	D6B-233B	1,270	290	標準	64x80(D)	146	2	φ 22.5	1点+サポートブラケット
268	NCC-216	NDC-216	3,510	320	DEB-240B	1,080	150		45x65(D)	121			
269	NCC-219	NDC-219	2,940	280	DEB-231B	990	112			85		φ 16.1	
270	NCC-21A	NDC-21A	3,250										
271	NCC-223	NDC-223	4,640	550	D9B-230N	1,390	387		85x95(D)	166		φ 22.5	ノーマル
272	NCC-226	NDC-226	3,630	280	D5B-240B	1,210	109		50x57(D)	121		φ 16.1	1点+サポートブラケット
273	NCC-227	NDC-227	4,010	490	D9B-233N	1,360	344		85x95(D)	146		φ 22.5	ノーマル
274	NCC-229	NDC-229	3,060	250	D5B-231B	1,120	82		50x57(D)	85		φ 16.1	1点+サポートブラケット
275	NCC-22A	NDC-22A	3,370										
276	NCC-22C	NDC-22C	3,300	510	D9B-233N	1,360	344		85x95(D)	146		φ 22.5	ノーマル
277	NCC-232	NDC-232	3,370	270	CLB-210S	1,210	99		45x45(L)	106		φ 16.1	防水1点
278	NCC-234	NDC-234	4,990	520	C6B-260R	1,480	263		64x80	151		φ 22.5	防水ノーマル
279	NCC-236	NDC-236	5,010	590	C8B-210S	1,650	331		80x80				
280	NCC-238	NDC-238	3,160	250	CLB-211S	1,200	82		45x45(L)	85		φ 16.1	防水1点
281	NCC-23A	NDC-23A	4,290	460	C6B-263R	1,430	224		64x80	126		φ 22.5	防水ノーマル
282	NCC-23C	NDC-23C	4,310	510	C8B-213S	1,590	282		80x80				
283	NCC-23E	NDC-23E	3,220	250	CLB-211S	1,200	82		45x45(L)	85		φ 16.1	防水1点
284	NCC-23G	NDC-23G	3,710	480	C6B-263R	1,430	224		64x80	126		φ 22.5	防水ノーマル
285	NCC-23J	NDC-23J	3,730	540	C8B-213S	1,590	282		80x80				
286	NCC-242	NDC-242	3,410	320	C5B-260S	1,290	140		50x57(N)	106		φ 16.1	防水1点
287	NCC-244	NDC-244	4,990	520	C6B-260S	1,480	266		64x80	151		φ 22.5	
288	NCC-246	NDC-246	5,020	590	C9B-260S	1,580	327		85x95(N)				
289	NCC-248	NDC-248	3,200	290	C5B-261S	1,180	116		50x57(N)	85		φ 16.1	
290	NCC-24A	NDC-24A	4,290	460	C6B-263S	1,430	228		64x80	126		φ 22.5	
291	NCC-24C	NDC-24C	4,320	510	C9B-263S	1,520	281		85x95(N)				
292	NCC-24E	NDC-24E	3,260	290	C5B-261S	1,180	116		50x57(N)	85		φ 16.1	
293	NCC-24G	NDC-24G	3,710	480	C6B-263S	1,430	228		64x80	126		φ 22.5	
294	NCC-24J	NDC-24J	3,740	540	C9B-263S	1,520	281	85x95(N)					
295	NCC-252	NDC-252	3,270	300	CTB-210T	1,140	123	45x45(U)	106	φ 16.1	1点Sブラケット		
296	NCC-254	NDC-254	4,630	590	CUB-210U	1,380	332	80x80(U)	151	φ 22.5	2点Lブラケット		
297	NCC-258	NDC-258	3,890	530	CUB-213U	1,320	294		126				
298	NCC-25C	NDC-25C	3,320	550									
299	NCC-266	NDC-266	2,810	280	CTB-211T	1,110	106	45x45(U)	85	φ 16.1	1点Sブラケット		
300	NCC-26A	NDC-26A	3,120										
301	NCC-304	NDC-304	8,610	730	D6B-330B	1,420	414	標準	64x80(D)	216	3	φ 22.5	1点+サポートブラケット
302	NCC-306	NDC-306	5,800	700	D6B-333B	1,390	378		45x65(D)	196			
303	NCC-30C	NDC-30C	5,380	640						DEB-340B		1,180	175
304	NCC-30G	NDC-30G	4,480	680									
305	NCC-313	NDC-313	4,530	360	DEB-340B	1,180	175		500	φ 16.1		φ 16.1	2-φ 22.5
306	NCC-319	NDC-319	4,460										
307	NCC-31A	NDC-31A	4,100	320	DEB-331B	1,090	136		145	φ 16.1			
308	NCC-31E	NDC-31E	4,420										
309	NCC-321	NDC-321	10,800	640	D5B-370B	1,900	401		50x57(D)	145		φ 16.1	1点+サポートブラケット
310	NCC-323	NDC-323	4,640	310	D5B-340B	1,310	127		85x95(D)	216		φ 22.5	ノーマル
311	NCC-324	NDC-324	8,660	690	D9B-330N	1,510	491		145	φ 16.1		φ 16.1	1点+サポートブラケット
312	NCC-326	NDC-326	5,850	660									
313	NCC-329	NDC-329	4,570	310	D5B-340B	1,310	127		50x57(D)	109		φ 22.5	ノーマル
314	NCC-32A	NDC-32A	4,210	280	D5B-331B	1,220	99		85x95(D)	196		φ 16.1	1点+サポートブラケット
315	NCC-32C	NDC-32C	5,430	610	D9B-333N	1,480	448		50x57(D)	109		φ 22.5	ノーマル
316	NCC-32E	NDC-32E	4,530	280	D5B-331B	1,220	99		85x95(D)	196		φ 16.1	1点+サポートブラケット
317	NCC-32G	NDC-32G		640	D9B-333N	1,480	448		50x57(D)	109		φ 22.5	ノーマル
318	NCC-332	NDC-332	4,510	300	CLB-310S	1,360	117		45x45(L)	130		φ 16.1	防水1点
319	NCC-334	NDC-334	9,040	660	C6B-360R	1,680	338		64x80	201		φ 22.5	防水ノーマル
320	NCC-336	NDC-336	9,060	750	C8B-310S	1,870	426		80x80				
321	NCC-338	NDC-338	4,470	300	CLB-310S	1,360	117		45x45(L)	130		φ 16.1	防水1点
322	NCC-33A	NDC-33A	6,230	640	C6B-360R	1,680	338		64x80	201		φ 22.5	防水ノーマル
323	NCC-33C	NDC-33C	6,250	730	C8B-310S	1,870	426		80x80				
324	NCC-33E	NDC-33E	4,080	280	CLB-311S	1,330	100		45x45(L)	109		φ 16.1	防水1点
325	NCC-33G	NDC-33G	5,820	570	C6B-363R	1,630	300		64x80	176		φ 22.5	防水ノーマル
326	NCC-33J	NDC-33J	5,840	650	C8B-313S	1,810	378		80x80				
327	NCC-33L	NDC-33L	4,500	280	CLB-311S	1,330	100		45x45(L)	109		φ 16.1	防水1点
328	NCC-33P	NDC-33P	4,920	610	C6B-363R	1,630	300	64x80	176	φ 22.5	防水ノーマル		

## スイッチボックス オールインワン ⇒ 配線なし・ボックスのみ 対応 一覧表

No.	オールインワン 型式	配線なし			ボックスのみ			タイプ	サイズ	L寸(mm)	スイッチ数 /穴数	穴径	エンドキャップ /ブラケット		
		型式	単価(¥)	質量(g)	型式	単価(¥)	質量(g)								
329	NCC-33S	NDC-33S	¥4,940	690	C8B-313S	¥1,810	378	防水	80x80	176	3	φ 22.5	防水1点		
330	NCC-342	NDC-342	¥4,550	360	C5B-360S	¥1,450	168		50x57(N)	130		φ 16.1			
331	NCC-344	NDC-344	¥9,040	670	C6B-360S	¥1,680	341		64x80	201		φ 22.5			
332	NCC-346	NDC-346	¥9,070	740	C9B-360S	¥1,900	417		85x95(N)						
333	NCC-348	NDC-348	¥4,510	350	C5B-360S	¥1,450	168		50x57(N)	130		φ 16.1			
334	NCC-34A	NDC-34A	¥6,230	640	C6B-360S	¥1,680	341		64x80	201		φ 22.5			
335	NCC-34C	NDC-34C	¥6,260	720	C9B-360S	¥1,900	417		85x95(N)						
336	NCC-34E	NDC-34E	¥4,120	320	C5B-361S	¥1,410	143		50x57(N)	109		φ 16.1			
337	NCC-34G	NDC-34G	¥5,820	580	C6B-363S	¥1,630	303		64x80	176		φ 22.5			
338	NCC-34J	NDC-34J	¥5,850	640	C9B-363S	¥1,840	371		85x95(N)						
339	NCC-34L	NDC-34L	¥4,540	320	C5B-361S	¥1,410	143		50x57(N)	109		φ 16.1			
340	NCC-34P	NDC-34P	¥4,920	610	C6B-363S	¥1,630	303		64x80	176		φ 22.5			
341	NCC-34S	NDC-34S	¥4,950	680	C9B-363S	¥1,840	371		85x95(N)						
342	NCC-352	NDC-352	¥4,350	330	CTB-310T	¥1,240	143		45x45(U)	130		φ 16.1		1点Sブラケット	
343	NCC-354	NDC-354	¥8,460	730	CUB-310U	¥1,530	404		80x80(U)	201		φ 22.5		2点Lブラケット	
344	NCC-356	NDC-356	¥4,310	330	CTB-310T	¥1,240	143		45x45(U)	130		φ 16.1		1点Sブラケット	
345	NCC-358	NDC-358	¥5,690	700	CUB-310U	¥1,530	404	80x80(U)	201	φ 22.5	2点Lブラケット				
346	NCC-35C	NDC-35C	¥5,290	640	CUB-313U	¥1,470	367		176						
347	NCC-35G	NDC-35G	¥4,400	680	CSB-332U	¥1,700	477	105x80	151	4	φ 16.1	1点Sブラケット			
348	NCC-362	NDC-362	¥5,650	800		CSB-420U	¥1,780		421				126		
349	NCC-364	NDC-364	¥5,780	780	CTB-311T	¥1,210	125	45x45(U)	109	3	φ 16.1	2点Lブラケット			
350	NCC-36A	NDC-36A	¥3,900	310	CRB-330U	¥1,430	193	70x45	106						
351	NCC-36E	NDC-36E	¥4,320	380	CRB-420U	¥1,530	167	70x45	85	4	φ 16.1	2点Lブラケット			
352	NCC-372	NDC-372	¥4,430	380	D6B-130B	¥1,180	221		64x80(D)	106			φ 22.5	1点+サポートブラケット	
353	NCC-374	NDC-374	¥5,000	360		DEB-130B	¥970	87			45x65(D)	61			φ 16.1
354	NEC-102	NFC-102	¥5,290	420			D8B-130B	¥1,200							
355	NEC-105	NFC-105	¥3,100	400		DEB-140B		¥980			103	45x65(D)			76
356	NEC-10D	NFC-10D	¥3,170	410			DEB-131B	¥970			87				
357	NEC-10G	NFC-10G	¥2,350	320		D8B-130B		¥1,200			245	45x65(D)			61
358	NEC-111	NFC-111	¥2,030	170			D8B-130B	¥1,200			245				
359	NEC-112	NFC-112	¥5,310	450		D5B-130B		¥1,100			64	50x57(D)			61
360	NEC-115	NFC-115	¥3,120	430			D9B-130N	¥1,270			261				
361	NEC-117	NFC-117	¥3,770	260		D8B-130B		¥1,200			245	80x80(D)			106
362	NEC-11A	NFC-11A	¥4,580				D5B-130B	¥1,100			64				
363	NEC-11B	NFC-11B	¥3,360	230		D9B-130N		¥1,270			261	85x95(D)			106
364	NEC-11D	NFC-11D	¥3,190	440			D8B-130B	¥1,200			245				
365	NEC-11F	NFC-11F	¥1,610	170		D8B-130B		¥1,200			245	80x80(D)			106
366	NEC-11G	NFC-11G	¥2,370	340			D5B-140B	¥1,110			75				
367	NEC-121	NFC-121	¥2,150	150		D5B-130B		¥1,100			64	80x80(D)			106
368	NEC-122	NFC-122	¥5,330	400	D9B-130N		¥1,270	261	85x95(D)	106	φ 22.5				
369	NEC-124	NFC-124	¥4,460	380		D8B-130B	¥1,200	245				80x80(D)	106	φ 22.5	
370	NEC-125	NFC-125	¥3,140		D9B-130N		¥1,270	261	85x95(D)	106	φ 22.5				
371	NEC-126	NFC-126	¥4,460	D8B-130B		¥1,200	245	80x80(D)				106	φ 22.5		
372	NEC-127	NFC-127	¥3,890		230	D5B-140B	¥1,110		75	50x57(D)	76			φ 16.1	
373	NEC-12A	NFC-12A	¥4,700	240	D5B-131B		¥1,100	64	80x80(D)			106	φ 22.5		
374	NEC-12B	NFC-12B	¥3,480	210		D9B-130N	¥1,270	261		85x95(D)	106			φ 22.5	
375	NEC-12D	NFC-12D	¥3,210	390	D5B-130B		¥1,100	64	50x57(D)			61	φ 16.1		
376	NEC-12F	NFC-12F	¥1,730	150		D9B-130N	¥1,270	261		85x95(D)	106			φ 22.5	
377	NEC-12G	NFC-12G	¥2,390	300	CLB-110S		¥1,070	65	45x45(L)			61	φ 16.1		
378	NEC-131	NFC-131	¥3,760	220		C6B-160R	¥1,260	180		64x80	96			φ 22.5	
379	NEC-133	NFC-133	¥4,640	230	C8B-110S		¥1,400	226	80x80			96	φ 22.5		
380	NEC-135	NFC-135	¥5,770	380		CLB-110S	¥1,070	65		45x45(L)	61			φ 16.1	
381	NEC-137	NFC-137	¥5,790	430	C6B-160R		¥1,260	180	64x80			96	φ 22.5		
382	NEC-139	NFC-139	¥1,950	210		C8B-110S	¥1,400	226		80x80	96			φ 22.5	
383	NEC-13B	NFC-13B	¥3,600	360	CLB-112S		¥1,070	65	45x45(L)			61	φ 18.2		
384	NEC-13D	NFC-13D	¥3,620	410		C6B-160R	¥1,260	180		64x80	96			φ 22.5	
385	NEC-13F	NFC-13F	¥3,330	210	C8B-110S		¥1,400	226	80x80			96	φ 22.5		
386	NEC-13H	NFC-13H	¥3,660	370		CLB-110S	¥1,070	65		45x45(L)	61			φ 16.1	
387	NEC-13K	NFC-13K	¥3,680	420	C6B-160R		¥1,260	180	64x80			96	φ 22.5		
388	NEC-13M	NFC-13M	¥1,660	150		CLB-110S	¥1,070	65		45x45(L)	61			φ 16.1	
389	NEC-13P	NFC-13P	¥2,850	280	C6B-160R		¥1,260	180	64x80			96	φ 22.5		
390	NEC-13R	NFC-13R	¥2,870	330		C8B-110S	¥1,400	226		80x80	96			φ 22.5	

## スイッチボックス オールインワン ⇒ 配線なし・ボックスのみ 対応 一覧表

No.	オールインワン 型式	配線なし			ボックスのみ			タイプ	サイズ	L寸(mm)	スイッチ数 /穴数	穴径	エンドキャップ /ブラケット			
		型式	単価(¥)	質量(g)	型式	単価(¥)	質量(g)									
391	NEC-141	NFC-141	¥3,790	240	C5B-160S	¥1,120	88	防水	50x57(N)	61	1	φ 16.1	防水1点			
392	NEC-143	NFC-143	¥4,670	250					64x80	96		φ 22.5				
393	NEC-145	NFC-145	¥5,770	390	C6B-160S	¥1,260	183		85x95(N)	61		φ 16.1				
394	NEC-147	NFC-147	¥5,800	430	C9B-160S	¥1,440	227		50x57(N)	96		φ 22.5				
395	NEC-149	NFC-149	¥1,980	230	C5B-160S	¥1,120	88		64x80	61		φ 16.1				
396	NEC-14B	NFC-14B	¥3,600	370	C6B-160S	¥1,260	183		85x95(N)	96		φ 22.5				
397	NEC-14D	NFC-14D	¥3,630	410	C9B-160S	¥1,440	227		50x57(N)	61		φ 18.2				
398	NEC-14F	NFC-14F	¥3,360	230	C5B-162S	¥1,120	88		64x80	96		φ 22.5				
399	NEC-14H	NFC-14H	¥3,660	380	C6B-160S	¥1,260	183		85x95(N)	61		φ 16.1				
400	NEC-14K	NFC-14K	¥3,690	420	C9B-160S	¥1,440	227		50x57(N)	96		φ 22.5				
401	NEC-14M	NFC-14M	¥1,690	180	C5B-160S	¥1,120	88		64x80	61		φ 16.1				
402	NEC-14P	NFC-14P	¥2,850	280	C6B-160S	¥1,260	183		85x95(N)	96		φ 22.5				
403	NEC-14R	NFC-14R	¥2,880	330	C9B-160S	¥1,440	227		オールアルミ	45x45(U)		61		φ 16.1	1点Sブラケット	
404	NEC-151	NFC-151	¥3,680	240	CTB-110T	¥990	86			80x80(U)		96		φ 22.5	2点Lブラケット	
405	NEC-153	NFC-153	¥4,520	250	CUB-110U	¥1,210	252									
406	NEC-155	NFC-155	¥5,370	460												
407	NEC-159	NFC-159	¥3,200	440												
408	NEC-15D	NFC-15D	¥3,270	450												
409	NEC-15J	NFC-15J	¥2,460	350												
410	NEC-167	NFC-167	¥1,860	230	CTB-110T	¥990	86	45x45(U)		61	φ 16.1	1点Sブラケット				
411	NEC-16B	NFC-16B	¥3,230		CTB-112T											
412	NEC-16G	NFC-16G	¥1,540	170	CTB-110T	標準	防水	64x80(D)		146	φ 22.5	1点+サポートブラケット				
413	NEC-207	NFC-207	¥5,600	540	D6B-233B				¥1,270				290	166		
414	NEC-209	NFC-209	¥7,820	590	D6B-230B				¥1,300				326		146	
415	NEC-20B	NFC-20B	¥5,740	560	D6B-233B			¥1,270	290	45x65(D)	121		φ 16.1			
416	NEC-212	NFC-212	¥5,160	330	DEB-240B			¥1,080	150					85		
417	NEC-215	NFC-215	¥3,340	280	DEB-231B			¥990	112						80x80(D)	146
418	NEC-217	NFC-217	¥5,620	570	D8B-233B			¥1,290	321	166						
419	NEC-219	NFC-219	¥7,840	630	D8B-230B			¥1,330	362		45x65(D)		85	φ 18.2		
420	NEC-21A	NFC-21A	¥6,210	290	DEB-232B			¥990	112						80x80(D)	146
421	NEC-21B	NFC-21B	¥5,760	590	D8B-233B			¥1,290	321	50x57(D)						
422	NEC-222	NFC-222	¥5,280	290	D5B-240B			¥1,210	109		85					
423	NEC-225	NFC-225	¥3,460	250	D5B-231B			¥1,120	82				80x80(D)	191	φ 22.5	
424	NEC-226	NFC-226	¥7,990	680	D8B-240B			¥1,390	410	146						φ 22.5
425	NEC-227	NFC-227	¥5,640	510	D9B-233N			¥1,360	344		85					
426	NEC-229	NFC-229	¥7,860	560	D9B-230N	¥1,390	387	166	φ 22.5			ノーマル				
427	NEC-22A	NFC-22A	¥6,330	260	D5B-232B	¥1,120	81			2			防水	2	φ 16.1	防水1点
428	NEC-22B	NFC-22B	¥5,780	530	D9B-233N	¥1,360	344				45x45(L)					
429	NEC-231	NFC-231	¥5,140	280	CLB-210S	¥1,210	99	64x80	151			φ 22.5				
430	NEC-233	NFC-233	¥8,270	540	C6B-260R	¥1,480	263				80x80					
431	NEC-235	NFC-235	¥8,290	600	C8B-210S	¥1,650	331	45x45(L)	126			φ 22.5				
432	NEC-237	NFC-237	¥3,300	250	CLB-211S	¥1,200	82				64x80					
433	NEC-239	NFC-239	¥6,110	480	C6B-263R	¥1,430	224	80x80	85			φ 22.5				
434	NEC-23B	NFC-23B	¥6,130	530	C8B-213S	¥1,590	282				45x45(L)					
435	NEC-23D	NFC-23D	¥6,020	260	CLB-212S	¥1,200	82	64x80	151			φ 22.5				
436	NEC-23F	NFC-23F	¥6,060	500	C6B-263R	¥1,430	224				80x80					
437	NEC-23H	NFC-23H	¥6,080	560	C8B-213S	¥1,590	282	50x57(N)	106			φ 22.5				
438	NEC-241	NFC-241	¥5,180	320	C5B-260S	¥1,290	140				64x80					
439	NEC-243	NFC-243	¥8,270	540	C6B-260S	¥1,480	266	85x95(N)	85			φ 22.5				
440	NEC-245	NFC-245	¥8,300	600	C9B-260S	¥1,580	327				50x57(N)					
441	NEC-247	NFC-247	¥3,340	280	C5B-261S	¥1,180	116	64x80	126	φ 22.5						
442	NEC-249	NFC-249	¥6,110	480	C6B-263S	¥1,430	228				85x95(N)	85	φ 16.1			
443	NEC-24B	NFC-24B	¥6,140	530	C9B-263S	¥1,520	281	50x57(N)	126	φ 22.5						
444	NEC-24D	NFC-24D	¥6,060	290	C5B-262S	¥1,180	116				64x80	151	φ 16.1			
445	NEC-24F	NFC-24F	¥6,060	500	C6B-263S	¥1,430	228	85x95(N)	85	φ 22.5						
446	NEC-24H	NFC-24H	¥6,090	560	C9B-263S	¥1,520	281				50x57(N)	126	φ 16.1			
447	NEC-251	NFC-251	¥5,000	310	CTB-210T	¥1,140	123	80x80(U)	126	φ 22.5						
448	NEC-253	NFC-253	¥7,860	610	CUB-210U	¥1,380	332				45x45(U)	85	φ 16.1			
449	NEC-257	NFC-257	¥5,660	550	CUB-213U	¥1,320	294	106	151	φ 22.5				2点Lブラケット		
450	NEC-25B	NFC-25B	¥5,840	570							CTB-211T	¥1,110	106		85	φ 16.1
451	NEC-265	NFC-265	¥3,170	270	CTB-212T	¥910	106	85	φ 16.1	1点Sブラケット						
452	NEC-269	NFC-269	¥5,910	280												

スイッチボックス オールインワン ⇒ 配線なし・ボックスのみ 対応 一覧表

No.	オールインワン 型式	配線なし			ボックスのみ			タイプ	サイズ	L寸(mm)	スイッチ数 /穴数	穴径	エンドキャップ /ブラケット			
		型式	単価(¥)	質量(g)	型式	単価(¥)	質量(g)									
453	NEC-305	NFC-305	¥10,280	730	D6B-330B	¥1,420	414	標準	64x80(D)	216	3	φ 22.5	1点+サポートブラケット			
454	NEC-308	NFC-308	¥7,910	690												
455	NEC-30B	NFC-30B	¥8,060	670	D6B-333B	¥1,390	378									
456	NEC-30F	NFC-30F	¥8,230	700												
457	NEC-312	NFC-312	¥6,340	360	DEB-340B	¥1,180	175			45x65(D)				145	φ 16.1	
458	NEC-315	NFC-315	¥10,300	780	D8B-330B	¥1,460	457			80x80(D)				216	φ 22.5	
459	NEC-316	NFC-316	¥4,490	310	DEB-331B	¥1,090	136			45x65(D)				109	φ 16.1	
460	NEC-318	NFC-318	¥7,930	740	D8B-330B	¥1,460	457			80x80(D)				216	φ 22.5	
461	NEC-319	NFC-319	¥5,990	360	DEB-340B	¥1,180	175			45x65(D)				145	φ 16.1	
462	NEC-31B	NFC-31B	¥8,080	720	D8B-333B	¥1,410	418			80x80(D)				196	φ 22.5	
463	NEC-31D	NFC-31D	¥8,610	330	DEB-332B	¥1,090	136	45x65(D)	109	φ 18.2						
464	NEC-31F	NFC-31F	¥8,250	750	D8B-333B	¥1,410	418	80x80(D)	196	φ 22.5						
465	NEC-322	NFC-322	¥6,460	320	D5B-340B	¥1,310	127	50x57(D)	145	φ 16.1						
466	NEC-325	NFC-325	¥10,320	690	D9B-330N	¥1,510	491	85x95(D)	216	φ 22.5	ノーマル					
467	NEC-326	NFC-326	¥4,610	270	D5B-331B	¥1,220	99	50x57(D)	109	φ 16.1	1点+サポートブラケット					
468	NEC-328	NFC-328	¥7,950	650	D9B-330N	¥1,510	491	85x95(D)	216	φ 22.5	ノーマル					
469	NEC-329	NFC-329	¥6,110	310	D5B-340B	¥1,310	127	50x57(D)	145	φ 16.1	1点+サポートブラケット					
470	NEC-32B	NFC-32B	¥8,100	640	D9B-333N	¥1,480	448	85x95(D)	196	φ 22.5	ノーマル					
471	NEC-32D	NFC-32D	¥8,730	290	D5B-332B	¥1,220	99	50x57(D)	109	φ 18.2	1点+サポートブラケット					
472	NEC-32F	NFC-32F	¥8,270	670	D9B-333N	¥1,480	448	85x95(D)	196	φ 22.5	ノーマル					
473	NEC-331	NFC-331	¥6,380	310	CLB-310S	¥1,360	117	45x45(L)	130	φ 16.1	防水1点					
474	NEC-333	NFC-333	¥10,680	660	C6B-360R	¥1,680	338	64x80	201	φ 22.5	防水ノーマル					
475	NEC-335	NFC-335	¥10,700	750	C8B-310S	¥1,870	426	80x80								
476	NEC-337	NFC-337	¥6,040	300	CLB-310S	¥1,360	117	45x45(L)	130	φ 16.1	防水1点					
477	NEC-339	NFC-339	¥8,390	630	C6B-360R	¥1,680	338	64x80	201	φ 22.5	防水ノーマル					
478	NEC-33B	NFC-33B	¥8,410	710	C8B-310S	¥1,870	426	80x80								
479	NEC-33D	NFC-33D	¥4,520	280	CLB-311S	¥1,330	100	45x45(L)	109	φ 16.1	防水1点					
480	NEC-33F	NFC-33F	¥8,470	600	C6B-363R	¥1,630	300	64x80	176	φ 22.5	防水ノーマル					
481	NEC-33H	NFC-33H	¥8,490	680	C8B-313S	¥1,810	378	80x80								
482	NEC-33K	NFC-33K	¥8,620	290	CLB-312S	¥1,330	100	45x45(L)	109	φ 18.2	防水1点					
483	NEC-33M	NFC-33M	¥8,680	640	C6B-363R	¥1,630	300	64x80	176	φ 22.5	防水ノーマル					
484	NEC-33R	NFC-33R	¥8,700	710	C8B-313S	¥1,810	378	80x80								
485	NEC-341	NFC-341	¥6,420	360	C5B-360S	¥1,450	168	50x57(N)	130	φ 16.1	防水1点					
486	NEC-343	NFC-343	¥10,680	670	C6B-360S	¥1,680	341	64x80	201	φ 22.5						
487	NEC-345	NFC-345	¥10,710	740	C9B-360S	¥1,900	417	85x95(N)								
488	NEC-347	NFC-347	¥6,080	360	C5B-360S	¥1,450	168	50x57(N)	130	φ 16.1						
489	NEC-349	NFC-349	¥8,390	630	C6B-360S	¥1,680	341	64x80	201	φ 22.5						
490	NEC-34B	NFC-34B	¥8,420	710	C9B-360S	¥1,900	417	85x95(N)								
491	NEC-34D	NFC-34D	¥4,560	320	C5B-361S	¥1,410	143	50x57(N)	109	φ 16.1						
492	NEC-34F	NFC-34F	¥8,470	610	C6B-363S	¥1,630	303	64x80	176	φ 22.5						
493	NEC-34H	NFC-34H	¥8,500	670	C9B-363S	¥1,840	371	85x95(N)								
494	NEC-34K	NFC-34K	¥8,660	340	C5B-362S	¥1,410	143	50x57(N)	109	φ 18.2						
495	NEC-34M	NFC-34M	¥8,680	640	C6B-363S	¥1,630	303	64x80	176	φ 22.5						
496	NEC-34R	NFC-34R	¥8,710	710	C9B-363S	¥1,840	371	85x95(N)								
497	NEC-351	NFC-351	¥6,230	330	CTB-310T	¥1,240	143	45x45(U)	130	φ 16.1	1点Sブラケット					
498	NEC-353	NFC-353	¥10,250	730	CUB-310U	¥1,530	404	80x80(U)	201	φ 22.5	2点Lブラケット					
499	NEC-355	NFC-355	¥5,920	330	CTB-310T	¥1,240	143	45x45(U)	130	φ 16.1	1点Sブラケット					
500	NEC-357	NFC-357	¥7,960	690	CUB-310U	¥1,530	404	80x80(U)	201	φ 22.5	2点Lブラケット					
501	NEC-35B	NFC-35B	¥8,050	670	CUB-313U	¥1,470	367									
502	NEC-35F	NFC-35F	¥8,260	700												
503	NEC-365	NFC-365	¥10,560	820	CSB-332U	¥1,700	477	105x80	151	4	φ 22.5					
504	NEC-367	NFC-367	¥10,850		CSB-420U	¥1,780	421									
505	NEC-369	NFC-369	¥4,400	300	CTB-311T	¥1,210	125	45x45(U)	109	3	φ 16.1	1点Sブラケット				
506	NEC-36D	NFC-36D	¥8,510	310	CTB-312T											
507	NEC-375	NFC-375	¥6,390	380	CRB-330U	¥1,430	193	70x45	106	4	φ 16.1	2点Lブラケット				
508	NEC-377	NFC-377	¥5,790	350	CRB-420U	¥1,530	167									
509	NGC-103	NHC-103	¥4,250	420	D6B-130B	¥1,180	221	標準	64x80(D)	106	1	φ 22.5	1点+サポートブラケット			
510	NGC-106	NHC-106	¥2,070	380												
511	NGC-10E	NHC-10E	¥2,140	390												
512	NGC-113	NHC-113	¥4,270	450										D8B-130B	¥1,200	245
513	NGC-114	NHC-114	¥1,900	170										DEB-130B	¥970	87
514	NGC-116	NHC-116	¥2,090	410	D8B-130B	¥1,200	245	80x80(D)	106	φ 22.5						

## スイッチボックス オールインワン ⇒ 配線なし・ボックスのみ 対応 一覧表

No.	オールインワン 型式	配線なし			ボックスのみ			タイプ	サイズ	L寸(mm)	スイッチ数 /穴数	穴径	エンドキャップ /ブラケット				
		型式	単価(¥)	質量(g)	型式	単価(¥)	質量(g)										
515	NGC-118	NHC-118	¥2,770	250	DEB-140B	¥980	103	標準	45x65(D)	76	1	φ 16.1	1点+サポートブラケット				
516	NGC-119	NHC-119	¥3,680	260													
517	NGC-11C	NHC-11C	¥2,990	230	DEB-131B	¥970	87			61	φ 18.2						
518	NGC-11E	NHC-11E	¥2,160	420	D8B-130B	¥1,200	245		80x80(D)	106	φ 22.5	ノーマル					
519	NGC-122	NHC-122	¥5,720	470	D6B-140B	¥1,190	238										
520	NGC-123	NHC-123	¥4,290	400	D9B-130N	¥1,270	261		85x95(D)	106	φ 16.1	1点+サポートブラケット					
521	NGC-124	NHC-124	¥2,020	150	D5B-130B	¥1,100	64		50x57(D)	61							
522	NGC-125	NHC-125	¥4,530	420	D6B-130B	¥1,180	221		64x80(D)	106			φ 22.5	ノーマル			
523	NGC-126	NHC-126	¥2,110	360	D9B-130N	¥1,270	261		85x95(D)		φ 16.1	1点+サポートブラケット					
524	NGC-128	NHC-128	¥2,890	220	D5B-140B	¥1,110	75		50x57(D)	76			φ 18.2				
525	NGC-129	NHC-129	¥3,800	240													
526	NGC-12C	NHC-12C	¥3,110	210	D5B-131B	¥1,100	64		85x95(D)	106	φ 22.5	ノーマル					
527	NGC-12E	NHC-12E	¥2,180	370	D9B-130N	¥1,270	261										
528	NGC-132	NHC-132	¥2,760	210	CLB-110S	¥1,070	65	防水	45x45(L)	61	1	φ 16.1	防水1点				
529	NGC-134	NHC-134	¥3,740	230													
530	NGC-136	NHC-136	¥4,730	380						C6B-160R	¥1,260	180		64x80	96	φ 22.5	防水ノーマル
531	NGC-138	NHC-138	¥4,750	430					C8B-110S	¥1,400	226	80x80					
532	NGC-13A	NHC-13A	¥1,820	200					CLB-110S	¥1,070	65	45x45(L)		61	φ 16.1	防水1点	
533	NGC-13C	NHC-13C	¥2,570	350					C6B-160R	¥1,260	180	64x80					96
534	NGC-13E	NHC-13E	¥2,590	390					C8B-110S	¥1,400	226	80x80					
535	NGC-13G	NHC-13G	¥2,970	210					CLB-112S	¥1,070	65	45x45(L)	61	φ 18.2	防水1点		
536	NGC-13J	NHC-13J	¥2,630	360					C6B-160R	¥1,260	180	64x80				96	φ 22.5
537	NGC-13L	NHC-13L	¥2,650	400					C8B-110S	¥1,400	226	80x80					
538	NGC-142	NHC-142	¥2,790	230					C5B-160S	¥1,120	88	防水	50x57(N)	61	1	φ 16.1	防水1点
539	NGC-144	NHC-144	¥3,770	250													
540	NGC-146	NHC-146	¥4,730	390	C6B-160S	¥1,260	183	64x80						96	φ 22.5	防水1点	
541	NGC-148	NHC-148	¥4,760	430	C9B-160S	¥1,440	227	85x95(N)									
542	NGC-14A	NHC-14A	¥1,850	230	C5B-160S	¥1,120	88	50x57(N)					61	φ 16.1	防水1点		
543	NGC-14C	NHC-14C	¥2,570	350	C6B-160S	¥1,260	183	64x80								96	
544	NGC-14E	NHC-14E	¥2,600	390	C9B-160S	¥1,440	227	85x95(N)									
545	NGC-14G	NHC-14G	¥3,000	230	C5B-162S	¥1,120	88	50x57(N)					61	φ 18.2	防水1点		
546	NGC-14J	NHC-14J	¥2,630	360	C6B-160S	¥1,260	183	64x80								96	φ 22.5
547	NGC-14L	NHC-14L	¥2,660	400	C9B-160S	¥1,440	227	85x95(N)									
548	NGC-152	NHC-152	¥2,680	240	CTB-110T	¥990	86	オールアルミ					45x45(U)	61	1	φ 16.1	1点Sブラケット
549	NGC-154	NHC-154	¥3,620	250													
550	NGC-156	NHC-156	¥4,330	460													
551	NGC-15A	NHC-15A	¥2,170	420					CUB-110U	¥1,210	252	80x80(U)	96	φ 22.5	2点Lブラケット		
552	NGC-15E	NHC-15E	¥2,240	430													
553	NGC-168	NHC-168	¥1,730	230									CTB-110T	¥990	86	45x45(U)	61
554	NGC-16C	NHC-16C	¥2,860	230	CTB-112T												
555	NGC-204	NHC-204	¥5,750	570	D6B-230B	¥1,300	326	標準	64x80(D)	166	2	φ 22.5	1点+サポートブラケット				
556	NGC-208	NHC-208	¥3,540	500	D6B-233B	¥1,270	290							146	φ 16.1	φ 18.2	
557	NGC-20C	NHC-20C	¥3,670	520													
558	NGC-211	NHC-211	¥3,070	270	DEB-231B	¥990	112		45x65(D)	85	φ 22.5	φ 16.1					
559	NGC-213	NHC-213	¥5,480	290	DEB-232B												
560	NGC-214	NHC-214	¥5,770	620	D8B-230B	¥1,330	362		80x80(D)	166	φ 22.5	φ 16.1					
561	NGC-216	NHC-216	¥4,030	320	DEB-240B	¥1,080	150		45x65(D)				121	φ 16.1	φ 22.5		
562	NGC-218	NHC-218	¥3,560	540	D8B-233B	¥1,290	321		80x80(D)	146	φ 16.1	φ 18.2					
563	NGC-21C	NHC-21C	¥3,690	560													
564	NGC-221	NHC-221	¥3,190	250	D5B-231B	¥1,120	82		50x57(D)	85	φ 22.5	φ 16.1					
565	NGC-223	NHC-223	¥5,600	260	D5B-232B								81				
566	NGC-224	NHC-224	¥5,790	540	D9B-230N	¥1,390	387		85x95(D)	166	φ 22.5	ノーマル					
567	NGC-226	NHC-226	¥4,150	280	D5B-240B	¥1,210	109	50x57(D)	121				φ 16.1	1点+サポートブラケット			
568	NGC-228	NHC-228	¥3,580	470	D9B-233N	¥1,360	344	85x95(D)		146	φ 22.5	ノーマル					
569	NGC-22C	NHC-22C	¥3,710	500													
570	NGC-232	NHC-232	¥4,010	270	CLB-210S	¥1,210	99	防水	45x45(L)	106	1	φ 16.1	防水1点				
571	NGC-234	NHC-234	¥6,200	520	C6B-260R	¥1,480	263							64x80	151	φ 22.5	防水ノーマル
572	NGC-236	NHC-236	¥6,220	590	C8B-210S	¥1,650	331			80x80							
573	NGC-238	NHC-238	¥3,030	250	CLB-211S	¥1,200	82		45x45(L)	85	φ 16.1	防水1点					
574	NGC-23A	NHC-23A	¥4,050	440	C6B-263R	¥1,430	224		64x80				126	φ 22.5	防水ノーマル		
575	NGC-23C	NHC-23C	¥4,070	500	C8B-213S	¥1,590	282		80x80	85	φ 18.2	防水1点					
576	NGC-23E	NHC-23E	¥5,290	260	CLB-212S	¥1,200	82		45x45(L)								



## スイッチボックス オールインワン ⇒ 配線なし・ボックスのみ 対応 一覧表

No.	オールインワン 型式	配線なし			ボックスのみ			タイプ	サイズ	L寸(mm)	スイッチ数 /穴数	穴径	エンドキャップ /ブラケット		
		型式	単価(¥)	質量(g)	型式	単価(¥)	質量(g)								
577	NGC-23G	NHC-23G	¥3,990	460	C6B-263R	¥1,430	224	防水	64x80	126	2	φ 22.5	防水ノーマル		
578	NGC-23J	NHC-23J	¥4,010	520	C8B-213S	¥1,590	282		80x80						
579	NGC-242	NHC-242	¥4,050	310	C5B-260S	¥1,290	140		50x57(N)	106		φ 16.1			
580	NGC-244	NHC-244	¥6,200	520	C6B-260S	¥1,480	266		64x80						
581	NGC-246	NHC-246	¥6,230	580	C9B-260S	¥1,580	327		85x95(N)	151		φ 22.5			
582	NGC-248	NHC-248	¥3,070	280	C5B-261S	¥1,180	116		50x57(N)			85	φ 16.1		
583	NGC-24A	NHC-24A	¥4,050	440	C6B-263S	¥1,430	228		64x80	126			φ 22.5		
584	NGC-24C	NHC-24C	¥4,080	500	C9B-263S	¥1,520	281		85x95(N)			85	φ 18.2		
585	NGC-24E	NHC-24E	¥5,330	290	C5B-262S	¥1,180	116		50x57(N)	126			φ 22.5		
586	NGC-24G	NHC-24G	¥3,990	470	C6B-263S	¥1,430	228		64x80			85	φ 18.2		
587	NGC-24J	NHC-24J	¥4,020	520	C9B-263S	¥1,520	281		85x95(N)	106			φ 22.5		
588	NGC-252	NHC-252	¥3,870	300	CTB-210T	¥1,140	123		45x45(U)			151	φ 16.1	1点Sブラケット	
589	NGC-254	NHC-254	¥5,790	590	CUB-210U	¥1,380	332		80x80(U)	126			φ 22.5	2点Lブラケット	
590	NGC-258	NHC-258	¥3,600	510	CUB-213U	¥1,320	294		45x45(U)			85	φ 16.1	1点Sブラケット	
591	NGC-25C	NHC-25C	¥3,770	530	D6B-330B	¥1,420	414		標準	64x80(D)			216	3	φ 22.5
592	NGC-266	NHC-266	¥2,900	270	CTB-211T	¥1,110	106					45x65(D)			
593	NGC-26A	NHC-26A	¥5,180	280	CTB-212T	¥1,110	106			45x65(D)		109	φ 16.1		
594	NGC-307	NHC-307	¥9,240	730	D6B-330B	¥1,420	414			80x80(D)			216		φ 22.5
595	NGC-30A	NHC-30A	¥6,870	690	D6B-333B	¥1,390	378	80x80(D)		196	φ 22.5				
596	NGC-30C	NHC-30C	¥4,970	620	D6B-333B	¥1,390	378	45x65(D)			109	φ 18.2			
597	NGC-30G	NHC-30G	¥5,120	650	D6B-333B	¥1,390	378	45x65(D)		109		φ 22.5			
598	NGC-311	NHC-311	¥4,990	350	DEB-340B	¥1,180	175	80x80(D)			216	φ 22.5			
599	NGC-313	NHC-313	¥4,080	310	DEB-331B	¥1,090	136	80x80(D)		196		φ 18.2			
600	NGC-314	NHC-314	¥5,340	350	DEB-340B	¥1,180	175	80x80(D)			109	φ 22.5			
601	NGC-317	NHC-317	¥9,260	780	D8B-330B	¥1,460	457	80x80(D)		145		φ 16.1			
602	NGC-31A	NHC-31A	¥6,890	740	D8B-333B	¥1,410	418	50x57(D)			500	φ 22.5	ノーマル		
603	NGC-31C	NHC-31C	¥4,990	670	D8B-333B	¥1,410	418	50x57(D)		109		φ 16.1			
604	NGC-31E	NHC-31E	¥7,510	330	DEB-332B	¥1,090	136	85x95(D)			145	φ 22.5	1点+サポートブラケット		
605	NGC-31G	NHC-31G	¥5,140	700	D8B-333B	¥1,410	418	50x57(D)		109		φ 16.1			
606	NGC-321	NHC-321	¥5,110	300	D5B-340B	¥1,310	127	85x95(D)			500	φ 22.5	ノーマル		
607	NGC-322	NHC-322	¥11,800	1,170	D9B-370N	¥2,230	1,094	50x57(D)		145		φ 16.1	1点+サポートブラケット		
608	NGC-323	NHC-323	¥4,200	270	D5B-331B	¥1,220	99	50x57(D)			109	φ 16.1	1点+サポートブラケット		
609	NGC-324	NHC-324	¥5,460	310	D5B-340B	¥1,310	127	85x95(D)	216	φ 22.5		ノーマル			
610	NGC-327	NHC-327	¥9,280	690	D9B-330N	¥1,510	491	85x95(D)		196	φ 18.2	1点+サポートブラケット			
611	NGC-32A	NHC-32A	¥6,910	650	D9B-333N	¥1,480	448	50x57(D)	109		φ 22.5	ノーマル			
612	NGC-32C	NHC-32C	¥5,010	580	D9B-333N	¥1,480	448	85x95(D)		196	φ 16.1	防水1点			
613	NGC-32E	NHC-32E	¥7,630	290	D5B-332B	¥1,220	99	45x45(L)	130		φ 16.1	防水ノーマル			
614	NGC-32G	NHC-32G	¥5,160	620	D9B-333N	¥1,480	448	64x80		201	φ 22.5	防水ノーマル			
615	NGC-332	NHC-332	¥6,150	300	CLB-310S	¥1,360	117	80x80	130		φ 16.1	防水1点			
616	NGC-334	NHC-334	¥9,640	660	C6B-360R	¥1,680	338	45x45(L)		109	φ 16.1	防水ノーマル			
617	NGC-336	NHC-336	¥9,660	750	C8B-310S	¥1,870	426	80x80	201		φ 22.5	防水1点			
618	NGC-338	NHC-338	¥5,040	290	CLB-310S	¥1,360	117	45x45(L)		130	φ 16.1	防水ノーマル			
619	NGC-33A	NHC-33A	¥7,350	630	C6B-360R	¥1,680	338	64x80	201		φ 22.5	防水1点			
620	NGC-33C	NHC-33C	¥7,370	710	C8B-310S	¥1,870	426	80x80		109	φ 16.1	防水ノーマル			
621	NGC-33E	NHC-33E	¥4,110	270	CLB-311S	¥1,330	100	45x45(L)	176		φ 22.5	防水1点			
622	NGC-33G	NHC-33G	¥5,380	550	C6B-363R	¥1,630	300	80x80		176	φ 22.5	防水ノーマル			
623	NGC-33J	NHC-33J	¥5,400	630	C8B-313S	¥1,810	378	80x80	109		φ 18.2	防水1点			
624	NGC-33L	NHC-33L	¥7,520	290	CLB-312S	¥1,330	100	45x45(L)		176	φ 22.5	防水ノーマル			
625	NGC-33P	NHC-33P	¥5,570	580	C6B-363R	¥1,630	300	64x80	130		φ 16.1	防水1点			
626	NGC-33S	NHC-33S	¥5,590	600	C8B-313S	¥1,810	378	80x80		130	φ 16.1	防水ノーマル			
627	NGC-342	NHC-342	¥6,190	350	C5B-360S	¥1,450	168	50x57(N)	201		φ 22.5	防水1点			
628	NGC-344	NHC-344	¥9,640	670	C6B-360S	¥1,680	341	64x80		130	φ 16.1	防水1点			
629	NGC-346	NHC-346	¥9,670	740	C9B-360S	¥1,900	417	85x95(N)	201		φ 22.5	防水1点			
630	NGC-348	NHC-348	¥5,080	350	C5B-360S	¥1,450	168	50x57(N)		176	φ 16.1	防水1点			
631	NGC-34A	NHC-34A	¥7,350	630	C6B-360S	¥1,680	341	64x80	201		φ 22.5	防水1点			
632	NGC-34C	NHC-34C	¥7,380	710	C9B-360S	¥1,900	417	85x95(N)		109	φ 16.1	防水1点			
633	NGC-34E	NHC-34E	¥4,150	310	C5B-361S	¥1,410	143	50x57(N)	176		φ 22.5	防水1点			
634	NGC-34G	NHC-34G	¥5,380	550	C6B-363S	¥1,630	303	64x80		109	φ 18.2	防水1点			
635	NGC-34J	NHC-34J	¥5,410	620	C9B-363S	¥1,840	371	85x95(N)	176		φ 22.5	防水1点			
636	NGC-34L	NHC-34L	¥7,560	330	C5B-362S	¥1,410	143	50x57(N)		109	φ 16.1	防水1点			
637	NGC-34P	NHC-34P	¥5,570	590	C6B-363S	¥1,630	303	64x80	176		φ 22.5	防水1点			
638	NGC-34S	NHC-34S	¥5,600	650	C9B-363S	¥1,840	371	85x95(N)							

## スイッチボックス オールインワン ⇒ 配線なし・ボックスのみ 対応 一覧表

No.	オールインワン 型式	配線なし			ボックスのみ			タイプ	サイズ	L寸(mm)	スイッチ数 /穴数	穴径	エンドキャップ /ブラケット	
		型式	単価(¥)	質量(g)	型式	単価(¥)	質量(g)							
639	NGC-352	NHC-352	¥5,230	320	CTB-310T	¥1,240	143	オールアルミ	45x45(U)	130	3	φ 16.1	1点Sブラケット	
640	NGC-354	NHC-354	¥9,210	730	CUB-310U	¥1,530	404		80x80(U)	201		φ 22.5	2点Lブラケット	
641	NGC-356	NHC-356	¥4,920	320	CTB-310T	¥1,240	143		45x45(U)	130		φ 16.1	1点Sブラケット	
642	NGC-358	NHC-358	¥6,920	690	CUB-310U	¥1,530	404		80x80(U)	201	φ 22.5	2点Lブラケット		
643	NGC-35C	NHC-35C	¥4,960	620	CUB-313U	¥1,470	367			176				
644	NGC-35G	NHC-35G	¥5,150	650										
645	NGC-366	NHC-366	¥7,440	790	CSB-332U	¥1,700	477		105x80	151	4	φ 16.1	1点Sブラケット	
646	NGC-368	NHC-368	¥6,700	740	CSB-420U	¥1,780	421			126				
647	NGC-36A	NHC-36A	¥3,990	300	CTB-311T	¥1,210	125		45x45(U)	109	3	φ 18.2	2点Lブラケット	
648	NGC-36E	NHC-36E	¥7,410	310	CTB-312T									
649	NGC-376	NHC-376	¥5,890	370	CRB-330U	¥1,430	193		70x45	106	4	φ 16.1	1点Sブラケット	
650	NGC-378	NHC-378	¥5,250	350	CRB-420U	¥1,530	167			85				
651	NJC-101	NKC-101	¥3,280	260	DEB-140B	¥980	103		標準	45x65(D)	76	φ 16.1	1点+サポートブラケット	
652	NJC-105	NKC-105	¥2,280	230	DEB-130B	¥970	87							61
653	NJC-107	NKC-107												
654	NJC-109	NKC-109	¥1,850	180	DEB-240B	¥1,080	150	121						2
655	NJC-201	NKC-201	¥5,090	330										
656	NJC-203	NKC-203	¥4,030	290	DEB-231B	¥990	112	85						3
657	NJC-205	NKC-205	¥4,100											
658	NJC-301	NKC-301	¥5,450	370	DEB-340B	¥1,180	175	145						3
659	NJC-303	NKC-303	¥5,000											
660	NJC-305	NKC-305	¥5,720	330	DEB-331B	¥1,090	136	109						1
661	NJC-307	NKC-307												
662	NLC-102	NMC-102	¥2,970	250	DEB-140B	¥980	103	76						1
663	NLC-104	NMC-104	¥3,030	260										
664	NLC-106	NMC-106	¥2,080	230	DEB-130B	¥970	87	61						2
665	NLC-108	NMC-108												
666	NLC-202	NMC-202	¥4,580	330	DEB-240B	¥1,080	150	121						2
667	NLC-204	NMC-204	¥3,630	290	DEB-231B	¥990	112							
668	NLC-206	NMC-206	¥3,700	280										
669	NLC-302	NMC-302	¥5,140	370	DEB-340B	¥1,180	175	145						3
670	NLC-304	NMC-304	¥4,690											
671	NLC-306	NMC-306	¥5,120	320	DEB-331B	¥1,090	136	109						
672	NLC-308	NMC-308												

別紙11-1

## 【スイッチボックス 穴加工のみ・穴加工なし 一覧表】

No.	タイプ	ボックス サイズ	穴数	穴径	L寸(mm)	エンドキャップ /ブラケット	ボックスのみ 型式	単価	質量(g)	オールインワン 型式	オールインワン 掲載ページ	ページ
1	標準	45x45(D)	0	-	61	ノーマル	D4B-120N	¥670	70	-	-	P.572
2						1点	D4B-120P	¥820	72			
3						1点+サポートブラケット	D4B-120B	¥870	74			
4					ノーマル	D4B-121N	¥680	83				
5					1点	D4B-121P	¥830	85				
6					1点+サポートブラケット	D4B-121B	¥880	88				
7					ノーマル	D4B-221N	¥690	91				
8					1点	D4B-221P	¥840	93				
9					1点+サポートブラケット	D4B-221B	¥890	96				
10					ノーマル	D4B-220N	¥710	110				
11					1点	D4B-220P	¥860	112				
12					1点+サポートブラケット	D4B-220B	¥910	115				
13					ノーマル	D4B-321N	¥710	113				
14					1点	D4B-321P	¥860	115				
15					1点+サポートブラケット	D4B-321B	¥910	118				
16					ノーマル	D4B-222N	¥720	124				
17					1点	D4B-222P	¥870	126				
18					1点+サポートブラケット	D4B-222B	¥920	129				
19					ノーマル	D4B-320N	¥730	132				
20					1点	D4B-320P	¥880	134				
21					1点+サポートブラケット	D4B-320B	¥930	137				
22					ノーマル	D4B-421N	¥730	135				
23					1点	D4B-421P	¥880	137				
24					1点+サポートブラケット	D4B-421B	¥930	139				
25					ノーマル	D4B-322N	¥740	146				
26					1点	D4B-322P	¥890	148				
27					1点+サポートブラケット	D4B-322B	¥940	150				
28					ノーマル	D4B-420N	¥750	154				
29					1点	D4B-420P	¥900	156				
30					1点+サポートブラケット	D4B-420B	¥950	158				



## 別紙11-2

No.	タイプ	ボックス サイズ	穴数	穴径	L寸(mm)	エンドキャップ /ブラケット	ボックスのみ 型式	単価	質量(g)	オールインワン 型式	オールインワン 掲載ページ	ページ		
31	標準	45x45(D)	0	-	157	ノーマル	D4B-521N	¥750	156	-	-	P.573		
32						1点	D4B-521P	¥900	158					
33						1点+サポートブラケット	D4B-521B	¥950	161					
34					178	ノーマル	D4B-520N	¥770	175					
35						1点	D4B-520P	¥920	177					
36						1点+サポートブラケット	D4B-520B	¥970	180					
37			1	φ16.1	61	ノーマル	D4B-130N	¥740	70					
38						1点	D4B-130P	¥890	72					
39						1点+サポートブラケット	D4B-130B	¥940	74	AIO-M104	123			
40						φ18.2	ノーマル	D4B-131N	¥740	69	-		-	
41							1点	D4B-131P	¥890	71	-		-	
42							1点+サポートブラケット	D4B-131B	¥940	74	AIO-E10B		149	
43				φ16.1	76	85	ノーマル	D4B-140N	¥750	82	-		-	
44							1点	D4B-140P	¥900	84	-		-	
45							1点+サポートブラケット	D4B-140B	¥950	87	AIO-M101		120	
46							φ18.2	ノーマル	D4B-231N	¥760	90		-	-
47								1点	D4B-231P	¥910	92		-	-
48								1点+サポートブラケット	D4B-231B	¥960	94		AIO-M204	131
49			φ16.1	106	109	ノーマル	D4B-232N	¥760	89	-	-			
50						1点	D4B-232P	¥910	91	-	-			
51						1点+サポートブラケット	D4B-232B	¥960	94	AIO-M212	157			
52						φ18.2	ノーマル	D4B-230N	¥790	109	-		-	
53							1点	D4B-230P	¥940	111	-		-	
54							1点+サポートブラケット	D4B-230B	¥990	113	-		-	
55			φ16.1	121	109	ノーマル	D4B-240N	¥840	122	-	-			
56						1点	D4B-240P	¥990	124	-	-			
57						1点+サポートブラケット	D4B-240B	¥1,040	127	AIO-M201	129			
58						φ18.2	ノーマル	D4B-331N	¥850	111	-		-	
59							1点	D4B-331P	¥1,000	113	-		-	
60							1点+サポートブラケット	D4B-331B	¥1,050	115	AIO-M305		139	
61			φ16.1	130	109	ノーマル	D4B-332N	¥850	110	-	-			
62						1点	D4B-332P	¥1,000	112	-	-			
63						1点+サポートブラケット	D4B-332B	¥1,050	115	AIO-M316	165			
64						φ18.2	ノーマル	D4B-330N	¥880	130	-		-	
65							1点	D4B-330P	¥1,030	132	-		-	
66							1点+サポートブラケット	D4B-330B	¥1,080	134	-		-	
67			φ16.1	145	109	ノーマル	D4B-340N	¥930	143	-	-			
68						1点	D4B-340P	¥1,080	145	-	-			
69						1点+サポートブラケット	D4B-340B	¥1,130	148	AIO-M301	135			
70						φ18.2	ノーマル	D4B-431N	¥940	131	-		-	
71							1点	D4B-431P	¥1,090	133	-		-	
72							1点+サポートブラケット	D4B-431B	¥1,140	136	-		-	
73			φ16.1	154	109	ノーマル	D4B-430N	¥970	150	-	-			
74						1点	D4B-430P	¥1,120	152	-	-			
75						1点+サポートブラケット	D4B-430B	¥1,170	155	-	-			
76						φ18.2	ノーマル	D4B-440N	¥1,020	164	-		-	
77							1点	D4B-440P	¥1,170	166	-		-	
78							1点+サポートブラケット	D4B-440B	¥1,220	169	-		-	
79			φ16.1	157	109	ノーマル	D4B-531N	¥1,030	152	-	-			
80						1点	D4B-531P	¥1,180	154	-	-			

## 別紙11-3

No.	タイプ	ボックスサイズ	穴数	穴径	L寸(mm)	エンドキャップ /ブラケット	ボックスのみ 型式	単価	質量(g)	オールインワン 型式	オールインワン 掲載ページ	ページ
81	標準	45x45(D)	5	φ16.1	157	1点+サポートブラケット	D4B-531B	¥1,230	157	-	-	P.574
82					ノーマル	D4B-530N	¥1,060	171				
83					1点	D4B-530P	¥1,210	173				
84					1点+サポートブラケット	D4B-530B	¥1,260	176				
85					ノーマル	D4B-540N	¥1,110	185				
86					1点	D4B-540P	¥1,260	187				
87					1点+サポートブラケット	D4B-540B	¥1,310	190				
88					ノーマル	DEB-120N	¥690	83				
89					1点	DEB-120P	¥840	85				
90					1点+サポートブラケット	DEB-120B	¥890	88				
91					ノーマル	DEB-121N	¥700	99				
92					1点	DEB-121P	¥850	101				
93					1点+サポートブラケット	DEB-121B	¥900	104				
94					ノーマル	DEB-221N	¥710	108				
95					1点	DEB-221P	¥860	110				
96					1点+サポートブラケット	DEB-221B	¥910	113				
97					ノーマル	DEB-220N	¥730	131				
98					1点	DEB-220P	¥880	133				
99					1点+サポートブラケット	DEB-220B	¥930	136				
100					ノーマル	DEB-321N	¥730	134				
101					1点	DEB-321P	¥880	136				
102					1点+サポートブラケット	DEB-321B	¥930	139				
103					ノーマル	DEB-222N	¥740	147				
104					1点	DEB-222P	¥890	149				
105					1点+サポートブラケット	DEB-222B	¥940	152				
106					ノーマル	DEB-320N	¥750	157				
107					1点	DEB-320P	¥900	159				
108					1点+サポートブラケット	DEB-320B	¥950	161				
109		ノーマル	DEB-421N	¥750	160							
110		1点	DEB-421P	¥900	162							
111		1点+サポートブラケット	DEB-421B	¥950	164							
112		ノーマル	DEB-322N	¥760	173							
113		1点	DEB-322P	¥910	175							
114		1点+サポートブラケット	DEB-322B	¥960	177							
115		ノーマル	DEB-420N	¥770	182							
116		1点	DEB-420P	¥920	184							
117		1点+サポートブラケット	DEB-420B	¥970	187							
118		ノーマル	DEB-521N	¥770	185							
119		1点	DEB-521P	¥920	187							
120		1点+サポートブラケット	DEB-521B	¥970	190							
121		ノーマル	DEB-520N	¥790	208							
122		1点	DEB-520P	¥940	210							
123		1点+サポートブラケット	DEB-520B	¥990	212							
124		ノーマル	DEB-130N	¥770	82							
125		1点	DEB-130P	¥920	84							
126		1点+サポートブラケット	DEB-130B	¥970	87	NAC-117	123					
127		ノーマル	DEB-131N	¥770	82	-	-					
128		1点	DEB-131P	¥920	84	-	-					
129		1点+サポートブラケット	DEB-131B	¥970	87	NEC-11B	149					
130		ノーマル	DEB-140N	¥780	98	-	-					
131		1点	DEB-140P	¥930	100	-	-					
132		1点+サポートブラケット	DEB-140B	¥980	103	NAC-111	120					
133		ノーマル	DEB-231N	¥790	107	-	-					
134		1点	DEB-231P	¥940	109	-	-					
135		1点+サポートブラケット	DEB-231B	¥990	112	NAC-214	131					
136		ノーマル	DEB-232N	¥790	106	-	-					
137		1点	DEB-232P	¥940	108	-	-					
138		1点+サポートブラケット	DEB-232B	¥990	112	NEC-21A	157					
139		ノーマル	DEB-230N	¥810	129	-	-					
140		1点	DEB-230P	¥960	131	-	-					
141		1点+サポートブラケット	DEB-230B	¥1,010	134	-	-					
142		ノーマル	DEB-240N	¥880	145	-	-					

別紙11-4

No.	タイプ	ボックスサイズ	穴数	穴径	L寸(mm)	エンドキャップ /ブラケット	ボックスのみ 型式	単価	質量(g)	オールインワン 型式	オールインワン 掲載ページ	ページ		
143	標準	45x65(D)	2	φ 16.1	121	1点	DEB-240P	¥1,030	147	-	-	P.575		
144						1点+サポートブラケット	DEB-240B	¥1,080	150	NAC-211	129			
145			ノーマル		DEB-331N	¥890	132	-	-					
146			1点		DEB-331P	¥1,040	134	-	-					
147			1点+サポートブラケット		DEB-331B	¥1,090	136	NAC-317	139					
148			ノーマル		DEB-332N	¥890	131	-	-					
149			1点	DEB-332P	¥1,040	133	-	-						
150			1点+サポートブラケット	DEB-332B	¥1,090	136	NEC-31D	165						
151			3	φ 18.2	130	ノーマル	DEB-330N	¥910	154	-	-			
152						1点	DEB-330P	¥1,060	156	-	-			
153						1点+サポートブラケット	DEB-330B	¥1,110	159	-	-			
154						ノーマル	DEB-340N	¥980	170	-	-			
155						1点	DEB-340P	¥1,130	172	-	-			
156						1点+サポートブラケット	DEB-340B	¥1,180	175	NAC-311	135			
157				4	φ 16.1	133	ノーマル	DEB-431N	¥990	156	-		-	
158							1点	DEB-431P	¥1,140	158	-		-	
159							1点+サポートブラケット	DEB-431B	¥1,190	161	-		-	
160							ノーマル	DEB-430N	¥1,010	179	-		-	
161							1点	DEB-430P	¥1,160	181	-		-	
162							1点+サポートブラケット	DEB-430B	¥1,210	184	-		-	
163			φ 16.1		169	ノーマル	DEB-440N	¥1,080	195	-	-			
164						1点	DEB-440P	¥1,230	197	-	-			
165						1点+サポートブラケット	DEB-440B	¥1,280	200	-	-			
166						ノーマル	DEB-531N	¥1,090	181	-	-			
167						1点	DEB-531P	¥1,240	183	-	-			
168						1点+サポートブラケット	DEB-531B	¥1,290	186	-	-			
169			5	φ 16.1	178	ノーマル	DEB-530N	¥1,110	204	-	-			
170						1点	DEB-530P	¥1,260	206	-	-			
171						1点+サポートブラケット	DEB-530B	¥1,310	208	-	-			
172						ノーマル	DEB-540N	¥1,180	220	-	-			
173						1点	DEB-540P	¥1,330	222	-	-			
174						1点+サポートブラケット	DEB-540B	¥1,380	224	-	-			
175				50x57(D)	0	-	61	ノーマル	D5B-120N	¥840	60		-	-
176								1点	D5B-120P	¥990	62		-	-
177								1点+サポートブラケット	D5B-120B	¥1,040	64		-	-
178								ノーマル	D5B-121N	¥850	71		-	-
179								1点	D5B-121P	¥1,000	73		-	-
180								1点+サポートブラケット	D5B-121B	¥1,050	75		-	-
181			85				ノーマル	D5B-221N	¥860	78	-		-	
182							1点	D5B-221P	¥1,010	80	-		-	
183							1点+サポートブラケット	D5B-221B	¥1,060	83	-		-	
184							ノーマル	D5B-220N	¥880	95	-		-	
185			106				1点	D5B-220P	¥1,030	96	-		-	
186							1点+サポートブラケット	D5B-220B	¥1,080	99	-		-	
187	109	ノーマル	D5B-321N				¥880	97	-	-				
188		1点	D5B-321P				¥1,030	99	-	-				
189		1点+サポートブラケット	D5B-321B				¥1,080	101	-	-				
190		ノーマル	D5B-222N				¥890	105	-	-				
191	121	1点	D5B-222P				¥1,040	107	-	-				
192		1点+サポートブラケット	D5B-222B				¥1,090	110	-	-				
193		ノーマル	D5B-320N				¥900	113	-	-				
194		1点	D5B-320P				¥1,050	115	-	-				
195	130	1点+サポートブラケット	D5B-320B	¥1,100	118	-	-							
196		ノーマル	D5B-421N	¥900	115	-	-							
197	133	1点	D5B-421P	¥1,050	117	-	-							
198		1点+サポートブラケット	D5B-421B	¥1,100	120	-	-							
199	145	ノーマル	D5B-322N	¥910	124	-	-							
200		1点	D5B-322P	¥1,060	126	-	-							
201		1点+サポートブラケット	D5B-322B	¥1,110	128	-	-							
202		ノーマル	D5B-420N	¥920	132	-	-							
203	154	1点	D5B-420P	¥1,070	133	-	-							
204		1点+サポートブラケット	D5B-420B	¥1,120	136	-	-							

## 別紙11-5

No.	タイプ	ボックス サイズ	穴数	穴径	L寸(mm)	エンドキャップ /ブラケット	ボックスのみ 型式	単価	質量(g)	オールインワン 型式	オールインワン 掲載ページ	ページ				
205	標準	50x57(D)	0	-	157	ノーマル	D5B-521N	¥920	134	-	-	P.576				
206						1点	D5B-521P	¥1,070	136							
207						1点+サポートブラケット	D5B-521B	¥1,120	138							
208					ノーマル	D5B-520N	¥940	150								
209					1点	D5B-520P	¥1,090	152								
210					1点+サポートブラケット	D5B-520B	¥1,140	155								
211					ノーマル	D5B-323N	¥1,320	398								
212					1点	D5B-323P	¥1,470	399								
213					1点+サポートブラケット	D5B-323B	¥1,520	402								
214					1	φ 16.1	61	ノーマル	D5B-130N				¥900	59	NAC-127	123
215								1点	D5B-130P				¥1,050	61		
216								1点+サポートブラケット	D5B-130B				¥1,100	64		
217			ノーマル	D5B-131N				¥900	59	-	-					
218			1点	D5B-131P				¥1,050	61	NEC-12B	149					
219			1点+サポートブラケット	D5B-131B				¥1,100	64							
220			2	φ 16.1	76	ノーマル	D5B-140N	¥910	71	-	-					
221						1点	D5B-140P	¥1,060	73							
222						1点+サポートブラケット	D5B-140B	¥1,110	75				NAC-121	120		
223						ノーマル	D5B-231N	¥920	77						-	-
224						1点	D5B-231P	¥1,070	79							
225						1点+サポートブラケット	D5B-231B	¥1,120	82				NAC-224	131		
226						ノーマル	D5B-232N	¥920	77							
227						1点	D5B-232P	¥1,070	78							
228						1点+サポートブラケット	D5B-232B	¥1,120	81				NEC-22A	157		
229						ノーマル	D5B-230N	¥930	93						-	-
230						1点	D5B-230P	¥1,080	95							
231						1点+サポートブラケット	D5B-230B	¥1,130	98							
232			1	φ 16.1	106	ノーマル	D5B-240N	¥1,010	105	-	-					
233						1点	D5B-240P	¥1,160	107							
234						1点+サポートブラケット	D5B-240B	¥1,210	109				NAC-221	129		
235						ノーマル	D5B-331N	¥1,020	95						-	-
236						1点	D5B-331P	¥1,170	97							
237						1点+サポートブラケット	D5B-331B	¥1,220	99				NAC-327	139		
238			ノーマル	D5B-332N	¥1,020	94	-	-								
239			1点	D5B-332P	¥1,170	96										
240			1点+サポートブラケット	D5B-332B	¥1,220	99			NEC-32D	165						
241			3	φ 16.1	130	ノーマル					D5B-330N		¥1,030	111	-	-
242						1点			D5B-330P	¥1,180	113					
243						1点+サポートブラケット			D5B-330B	¥1,230	116					
244						ノーマル	D5B-340N	¥1,110	122	-	-					
245						1点	D5B-340P	¥1,260	124							
246						1点+サポートブラケット	D5B-340B	¥1,310	127				NAC-321	135		
247			ノーマル	D5B-370N	¥1,700	396	-	-								
248			1点	D5B-370P	¥1,850	398										
249			1点+サポートブラケット	D5B-370B	¥1,900	401			NCC-321				182			
250			4	φ 16.1	133	ノーマル				D5B-431N	¥1,120			113	-	-
251	1点	D5B-431P				¥1,270			115							
252	1点+サポートブラケット	D5B-431B				¥1,320			117							
253	ノーマル	D5B-430N				¥1,130	130	-	-							
254	1点	D5B-430P				¥1,280	131									
255	1点+サポートブラケット	D5B-430B				¥1,330	134									
256	ノーマル	D5B-440N				¥1,210	140			-	-					
257	1点	D5B-440P				¥1,360	142									
258	1点+サポートブラケット	D5B-440B				¥1,410	145									
259	5	φ 16.1				157	ノーマル	D5B-531N	¥1,220			131	-	-		
260							1点	D5B-531P	¥1,370			133				
261							1点+サポートブラケット	D5B-531B	¥1,420			135				
262			ノーマル	D5B-530N	¥1,230		147	-	-							
263			1点	D5B-530P	¥1,380		149									
264			1点+サポートブラケット	D5B-530B	¥1,430		151									
265	193	ノーマル	D5B-540N	¥1,310	158	-	-									
266		1点	D5B-540P	¥1,460	160											

別紙11-6

No.	タイプ	ボックス サイズ	穴数	穴径	L寸(mm)	エンドキャップ /ブラケット	ボックスのみ 型式	単価	質量(g)	オールインワン 型式	オールインワン 掲載ページ	ページ
267	標準	50x57(D)	5	φ 16.1	193	1点+サポートブラケット	D5B-540B	¥1,510	163			
268						ノーマル	D6B-120N	¥900	218			
269						1点	D6B-120P	¥1,050	220			
270						1点+サポートブラケット	D6B-120B	¥1,100	223			
271						ノーマル	D6B-121N	¥910	236			
272						1点	D6B-121P	¥1,060	238			
273						1点+サポートブラケット	D6B-121B	¥1,110	240			
274						ノーマル	D6B-221N	¥930	290			
275						1点	D6B-221P	¥1,080	292			
276						1点+サポートブラケット	D6B-221B	¥1,130	294			
277						ノーマル	D6B-220N	¥960	325			
278						1点	D6B-220P	¥1,110	327			
279						1点+サポートブラケット	D6B-220B	¥1,160	330			
280						ノーマル	D6B-321N	¥990	379			
281						1点	D6B-321P	¥1,140	381			
282						1点+サポートブラケット	D6B-321B	¥1,190	384			
283						ノーマル	D6B-320N	¥1,020	415			
284						1点	D6B-320P	¥1,170	417			
285						1点+サポートブラケット	D6B-320B	¥1,220	420			
286						ノーマル	D6B-421N	¥1,050	469			
287						1点	D6B-421P	¥1,200	471			
288						1点+サポートブラケット	D6B-421B	¥1,250	474			
289						ノーマル	D6B-420N	¥1,080	505			
290						1点	D6B-420P	¥1,230	507			
291						1点+サポートブラケット	D6B-420B	¥1,280	509			
292						ノーマル	D6B-521N	¥1,110	558			
293						1点	D6B-521P	¥1,260	560			
294						1点+サポートブラケット	D6B-521B	¥1,310	563			
295						ノーマル	D6B-520N	¥1,140	594			
296						1点	D6B-520P	¥1,290	596			
297						1点+サポートブラケット	D6B-520B	¥1,340	599			
298						ノーマル	D6B-133N	¥980	217			
299						1点	D6B-133P	¥1,130	219			
300						1点+サポートブラケット	D6B-133B	¥1,180	222			
301						ノーマル	D6B-130N	¥980	216			
302						1点	D6B-130P	¥1,130	218			
303						1点+サポートブラケット	D6B-130B	¥1,180	221			
304						ノーマル	D6B-131N	¥980	215			
305	1点	D6B-131P	¥1,130	217								
306	1点+サポートブラケット	D6B-131B	¥1,180	220								
307	ノーマル	D6B-132N	¥980	214								
308	1点	D6B-132P	¥1,130	216								
309	1点+サポートブラケット	D6B-132B	¥1,180	219								
310	ノーマル	D6B-140N	¥990	233								
311	1点	D6B-140P	¥1,140	235								
312	1点+サポートブラケット	D6B-140B	¥1,190	238								
313	ノーマル	D6B-237N	¥1,070	288								
314	1点	D6B-237P	¥1,220	290								
315	1点+サポートブラケット	D6B-237B	¥1,270	292								
316	ノーマル	D6B-233N	¥1,070	286								
317	1点	D6B-233P	¥1,220	288								
318	1点+サポートブラケット	D6B-233B	¥1,270	290								
319	ノーマル	D6B-234N	¥1,070	285								
320	1点	D6B-234P	¥1,220	287								
321	1点+サポートブラケット	D6B-234B	¥1,270	289								
322	ノーマル	D6B-235N	¥1,070	282								
323	1点	D6B-235P	¥1,220	284								
324	1点+サポートブラケット	D6B-235B	¥1,270	287								
325	ノーマル	D6B-236N	¥1,100	323								
326	1点	D6B-236P	¥1,250	325								
327	1点+サポートブラケット	D6B-236B	¥1,300	328								
328	ノーマル	D6B-230N	¥1,100	322								



No.	タイプ	ボックスサイズ	穴数	穴径	L寸(mm)	エンドキャップ /ブラケット	ボックスのみ 型式	単価	質量(g)	オールインワン 型式	オールインワン 掲載ページ	ページ
391	標準	64x80(D)	5	φ 25.5	296	ノーマル	D6B-534N	¥1,430	546			
392						1点	D6B-534P	¥1,580	548			
393						1点+サポートブラケット	D6B-534B	¥1,630	551			
394						ノーマル	D6B-535N	¥1,430	541			
395						1点	D6B-535P	¥1,580	543			
396						1点+サポートブラケット	D6B-535B	¥1,630	545			
397				ノーマル	D6B-536N	¥1,460	589					
398				1点	D6B-536P	¥1,610	591					
399				1点+サポートブラケット	D6B-536B	¥1,660	594					
400				ノーマル	D6B-530N	¥1,460	585					
401				1点	D6B-530P	¥1,610	587					
402				1点+サポートブラケット	D6B-530B	¥1,660	589					
403				ノーマル	D6B-531N	¥1,460	582					
404				1点	D6B-531P	¥1,610	584					
405				1点+サポートブラケット	D6B-531B	¥1,660	587					
406				ノーマル	D6B-532N	¥1,460	577					
407				1点	D6B-532P	¥1,610	579					
408				1点+サポートブラケット	D6B-532B	¥1,660	581					
409				ノーマル	D8B-120N	¥920	241					
410				1点	D8B-120P	¥1,070	243					
411				1点+サポートブラケット	D8B-120B	¥1,120	246					
412				ノーマル	D8B-221N	¥950	320					
413				1点	D8B-221P	¥1,100	322					
414				1点+サポートブラケット	D8B-221B	¥1,150	325					
415		ノーマル	D8B-220N	¥980	360							
416		1点	D8B-220P	¥1,130	362							
417		1点+サポートブラケット	D8B-220B	¥1,180	364							
418		ノーマル	D8B-222N	¥1,000	409							
419		1点	D8B-222P	¥1,150	411							
420		1点+サポートブラケット	D8B-222B	¥1,200	414							
421		ノーマル	D8B-321N	¥1,010	419							
422		1点	D8B-321P	¥1,160	421							
423		1点+サポートブラケット	D8B-321B	¥1,210	423							
424		ノーマル	D8B-320N	¥1,040	458							
425		1点	D8B-320P	¥1,190	460							
426		1点+サポートブラケット	D8B-320B	¥1,240	463							
427		ノーマル	D8B-421N	¥1,070	517							
428		1点	D8B-421P	¥1,220	519							
429		1点+サポートブラケット	D8B-421B	¥1,270	522							
430		ノーマル	D8B-420N	¥1,100	557							
431		1点	D8B-420P	¥1,250	559							
432		1点+サポートブラケット	D8B-420B	¥1,300	561							
433		ノーマル	D8B-521N	¥1,130	616							
434		1点	D8B-521P	¥1,280	618							
435		1点+サポートブラケット	D8B-521B	¥1,330	621							
436		ノーマル	D8B-520N	¥1,160	655							
437		1点	D8B-520P	¥1,310	657							
438		1点+サポートブラケット	D8B-520B	¥1,360	660							
439	ノーマル	D8B-133N	¥1,000	240								
440	1点	D8B-133P	¥1,150	242								
441	1点+サポートブラケット	D8B-133B	¥1,200	245								
442	ノーマル	D8B-130N	¥1,000	240								
443	1点	D8B-130P	¥1,150	242								
444	1点+サポートブラケット	D8B-130B	¥1,200	245								
445	ノーマル	D8B-131N	¥1,000	239								
446	1点	D8B-131P	¥1,150	241								
447	1点+サポートブラケット	D8B-131B	¥1,200	244								
448	ノーマル	D8B-132N	¥1,000	238								
449	1点	D8B-132P	¥1,150	240								
450	1点+サポートブラケット	D8B-132B	¥1,200	243								
451	ノーマル	D8B-237N	¥1,090	318								
452	1点	D8B-237P	¥1,240	320								

## 別紙11-9

No.	タイプ	ボックス サイズ	穴数	穴径	L寸(mm)	エンドキャップ /ブラケット	ボックスのみ 型式	単価	質量(g)	オールインワン 型式	オールインワン 掲載ページ	ページ	
453	標準	80x80(D)	2	<u>φ 16.1</u>	146	1点+サポートブラケット	D8B-237B	¥1,290	323	-	-		
454				ノーマル		D8B-233N	¥1,090	316					
455				1点		D8B-233P	¥1,240	318					
456				1点+サポートブラケット		D8B-233B	¥1,290	321	AIO-A215				132
457				ノーマル		D8B-234N	¥1,090	315					
458				1点		D8B-234P	¥1,240	317					
459				1点+サポートブラケット	D8B-234B	¥1,290	320						
460				ノーマル	D8B-235N	¥1,090	313						
461				1点	D8B-235P	¥1,240	315						
462				1点+サポートブラケット	D8B-235B	¥1,290	318	-	-				
463				ノーマル	D8B-236N	¥1,130	358						
464				1点	D8B-236P	¥1,280	360						
465				1点+サポートブラケット	D8B-236B	¥1,330	362						
466				ノーマル	D8B-230N	¥1,130	358						
467				1点	D8B-230P	¥1,280	360						
468				1点+サポートブラケット	D8B-230B	¥1,330	362	AIO-A212	130				
469				ノーマル	D8B-231N	¥1,130	355						
470				1点	D8B-231P	¥1,280	357						
471				1点+サポートブラケット	D8B-231B	¥1,330	359						
472				ノーマル	D8B-232N	¥1,130	353						
473				1点	D8B-232P	¥1,280	355						
474				1点+サポートブラケット	D8B-232B	¥1,330	357						
475				ノーマル	D8B-240N	¥1,190	405						
476				1点	D8B-240P	¥1,340	407						
477				1点+サポートブラケット	D8B-240B	¥1,390	410	NEC-226	185				
478				ノーマル	D8B-337N	¥1,210	416						
479				1点	D8B-337P	¥1,360	418						
480				1点+サポートブラケット	D8B-337B	¥1,410	421	-	-				
481				ノーマル	D8B-333N	¥1,210	413						
482				1点	D8B-333P	¥1,360	415						
483				1点+サポートブラケット	D8B-333B	¥1,410	418	AIO-A31B	140				
484				ノーマル	D8B-334N	¥1,210	411						
485				1点	D8B-334P	¥1,360	413						
486				1点+サポートブラケット	D8B-334B	¥1,410	416						
487				ノーマル	D8B-335N	¥1,210	408						
488				1点	D8B-335P	¥1,360	410						
489				1点+サポートブラケット	D8B-335B	¥1,410	413	-	-				
490				ノーマル	D8B-336N	¥1,260	455						
491				1点	D8B-336P	¥1,410	457						
492				1点+サポートブラケット	D8B-336B	¥1,460	460						
493				ノーマル	D8B-330N	¥1,260	452						
494				1点	D8B-330P	¥1,410	454						
495				1点+サポートブラケット	D8B-330B	¥1,460	457	AIO-A312	136				
496				ノーマル	D8B-331N	¥1,260	451						
497				1点	D8B-331P	¥1,410	453						
498				1点+サポートブラケット	D8B-331B	¥1,460	455						
499				ノーマル	D8B-332N	¥1,260	448						
500				1点	D8B-332P	¥1,410	450						
501				1点+サポートブラケット	D8B-332B	¥1,460	452						
502				ノーマル	D8B-437N	¥1,330	513						
503				1点	D8B-437P	¥1,480	515						
504				1点+サポートブラケット	D8B-437B	¥1,530	518	-	-				
505				ノーマル	D8B-433N	¥1,330	510						
506				1点	D8B-433P	¥1,480	512						
507	1点+サポートブラケット	D8B-433B	¥1,530	514									
508	ノーマル	D8B-434N	¥1,330	507									
509	1点	D8B-434P	¥1,480	509									
510	1点+サポートブラケット	D8B-434B	¥1,530	512									
511	ノーマル	D8B-435N	¥1,330	503									
512	1点	D8B-435P	¥1,480	505									
513	1点+サポートブラケット	D8B-435B	¥1,530	508									
514	<u>φ 16.1</u>	266	ノーマル	D8B-436N	¥1,390	553							



## 別紙11-10

No.	タイプ	ボックス サイズ	穴数	孔径	L寸(mm)	エンドキャップ /ブラケット	ボックスのみ 型式	単価	質量(g)	オールインワン 型式	オールインワン 掲載ページ	ページ
515	標準	80x80(D)	4	φ 16.1	266	1点	D8B-436P	¥1,540	555	-	-	P.581
516						1点+サポートブラケット	D8B-436B	¥1,590	558			
517						ノーマル	D8B-430N	¥1,390	549			
518				1点		D8B-430P	¥1,540	551				
519				1点+サポートブラケット		D8B-430B	¥1,590	554				
520				ノーマル		D8B-431N	¥1,390	547				
521				1点		D8B-431P	¥1,540	549				
522				1点+サポートブラケット		D8B-431B	¥1,590	552				
523				ノーマル		D8B-432N	¥1,390	543				
524				1点		D8B-432P	¥1,540	545				
525				1点+サポートブラケット		D8B-432B	¥1,590	547				
526				ノーマル		D8B-537N	¥1,450	611				
527			1点	D8B-537P	¥1,600	613						
528			1点+サポートブラケット	D8B-537B	¥1,650	616						
529			ノーマル	D8B-533N	¥1,450	606						
530			1点	D8B-533P	¥1,600	608						
531			1点+サポートブラケット	D8B-533B	¥1,650	611						
532			ノーマル	D8B-534N	¥1,450	604						
533			1点	D8B-534P	¥1,600	605						
534			1点+サポートブラケット	D8B-534B	¥1,650	608						
535			ノーマル	D8B-535N	¥1,450	598						
536			1点	D8B-535P	¥1,600	600						
537			1点+サポートブラケット	D8B-535B	¥1,650	603						
538			ノーマル	D8B-536N	¥1,520	650						
539			1点	D8B-536P	¥1,670	652						
540			1点+サポートブラケット	D8B-536B	¥1,720	655						
541			ノーマル	D8B-530N	¥1,520	646						
542			1点	D8B-530P	¥1,670	648						
543			1点+サポートブラケット	D8B-530B	¥1,720	650						
544			ノーマル	D8B-531N	¥1,520	643						
545			1点	D8B-531P	¥1,670	645						
546			1点+サポートブラケット	D8B-531B	¥1,720	648						
547			ノーマル	D8B-532N	¥1,520	638						
548			1点	D8B-532P	¥1,670	640						
549			1点+サポートブラケット	D8B-532B	¥1,720	642						
550			ノーマル	D9B-120N	¥1,190	263						
551			背面1点	D9B-120Y	¥1,340	266						
552			ノーマル	D9B-221N	¥1,220	348						
553			背面1点	D9B-221Y	¥1,370	351						
554			ノーマル	D9B-220N	¥1,250	390						
555			背面1点	D9B-220Y	¥1,400	394						
556			ノーマル	D9B-321N	¥1,280	454						
557			背面1点	D9B-321Y	¥1,430	458						
558			ノーマル	D9B-320N	¥1,310	496						
559			背面1点	D9B-320Y	¥1,460	500						
560			ノーマル	D9B-421N	¥1,340	560						
561			背面1点	D9B-421Y	¥1,490	564						
562			ノーマル	D9B-420N	¥1,370	603						
563			背面1点	D9B-420Y	¥1,520	606						
564			ノーマル	D9B-521N	¥1,400	666						
565			背面1点	D9B-521Y	¥1,550	670						
566			ノーマル	D9B-520N	¥1,430	709						
567			背面1点	D9B-520Y	¥1,580	713						
568			ノーマル	D9B-322N	¥1,790	1,100						
569			背面1点	D9B-322Y	¥1,940	1,104						
570			ノーマル	D9B-133N	¥1,270	261						
571			背面1点	D9B-133Y	¥1,420	264						
572	ノーマル	D9B-130N	¥1,270	261	NAC-125	122						
573	背面1点	D9B-130Y	¥1,420	264	-	-						
574	ノーマル	D9B-131N	¥1,270	261								
575	背面1点	D9B-131Y	¥1,420	264								
576	ノーマル	D9B-132N	¥1,270	260								

## 別紙11-11

No.	タイプ	ボックス サイズ	穴数	穴径	L寸(mm)	エンドキャップ /ブラケット	ボックスのみ 型式	単価	質量(g)	オールインワン 型式	オールインワン 掲載ページ	ページ
577	標準	85x95(D)	1	φ 30.5	106	背面1点	D9B-132Y	¥1,420	264	-	-	P.582
578				φ 16.1		ノーマル	D9B-237N	¥1,360	347			
579			背面1点		D9B-237Y	¥1,510	350					
580			φ 22.5	ノーマル	D9B-233N	¥1,360	344	NAC-225	132			
581				背面1点	D9B-233Y	¥1,510	347					
582			φ 25.5	ノーマル	D9B-234N	¥1,360	343					
583				背面1点	D9B-234Y	¥1,510	346					
584			φ 30.5	ノーマル	D9B-235N	¥1,360	341					
585				背面1点	D9B-235Y	¥1,510	344					
586			φ 16.1	146	ノーマル	D9B-236N	¥1,390	387				
587					背面1点	D9B-236Y	¥1,540	392				
588			φ 22.5	166	ノーマル	D9B-230N	¥1,390	387	NAC-222	130		
589					背面1点	D9B-230Y	¥1,540	390				
590			φ 25.5	196	ノーマル	D9B-231N	¥1,390	385				
591					背面1点	D9B-231Y	¥1,540	389				
592			φ 30.5	216	ノーマル	D9B-232N	¥1,390	383				
593					背面1点	D9B-232Y	¥1,540	387				
594			φ 16.1	196	ノーマル	D9B-337N	¥1,480	451				
595					背面1点	D9B-337Y	¥1,630	455				
596			φ 22.5	216	ノーマル	D9B-333N	¥1,480	448	NAC-32B	140		
597					背面1点	D9B-333Y	¥1,630	452				
598			φ 25.5	246	ノーマル	D9B-334N	¥1,480	447				
599					背面1点	D9B-334Y	¥1,630	450				
600			φ 30.5	266	ノーマル	D9B-335N	¥1,480	444				
601					背面1点	D9B-335Y	¥1,630	447				
602			φ 16.1	216	ノーマル	D9B-336N	¥1,510	494				
603					背面1点	D9B-336Y	¥1,660	497				
604			φ 22.5	246	ノーマル	D9B-330N	¥1,510	491	NAC-322	136		
605					背面1点	D9B-330Y	¥1,660	494				
606			φ 25.5	266	ノーマル	D9B-331N	¥1,510	489				
607					背面1点	D9B-331Y	¥1,660	493				
608			φ 30.5	296	ノーマル	D9B-332N	¥1,510	486				
609					背面1点	D9B-332Y	¥1,660	489				
610			φ 22.5	500	ノーマル	D9B-370N	¥2,230	1,094	NGC-322	183		
611					背面1点	D9B-370Y	¥2,380	1,098				
612			φ 16.1	246	ノーマル	D9B-437N	¥1,600	556				
613					背面1点	D9B-437Y	¥1,750	560				
614			φ 22.5	266	ノーマル	D9B-433N	¥1,600	553				
615					背面1点	D9B-433Y	¥1,750	556				
616			φ 25.5	296	ノーマル	D9B-434N	¥1,600	550				
617					背面1点	D9B-434Y	¥1,750	554				
618			φ 30.5	316	ノーマル	D9B-435N	¥1,600	546				
619					背面1点	D9B-435Y	¥1,750	550				
620			φ 16.1	246	ノーマル	D9B-436N	¥1,630	599				
621					背面1点	D9B-436Y	¥1,780	602				
622			φ 22.5	266	ノーマル	D9B-430N	¥1,630	595				
623					背面1点	D9B-430Y	¥1,780	599				
624			φ 25.5	296	ノーマル	D9B-431N	¥1,630	593				
625					背面1点	D9B-431Y	¥1,780	596				
626			φ 30.5	316	ノーマル	D9B-432N	¥1,630	589				
627					背面1点	D9B-432Y	¥1,780	592				
628			φ 16.1	246	ノーマル	D9B-537N	¥1,720	662				
629					背面1点	D9B-537Y	¥1,870	665				
630			φ 22.5	266	ノーマル	D9B-533N	¥1,720	657				
631					背面1点	D9B-533Y	¥1,870	660				
632			φ 25.5	296	ノーマル	D9B-534N	¥1,720	654				
633					背面1点	D9B-534Y	¥1,870	658				
634			φ 30.5	316	ノーマル	D9B-535N	¥1,720	649				
635					背面1点	D9B-535Y	¥1,870	652				
636			φ 16.1	246	ノーマル	D9B-536N	¥1,750	704				
637					背面1点	D9B-536Y	¥1,900	708				
638			φ 22.5	266	ノーマル	D9B-530N	¥1,750	700				

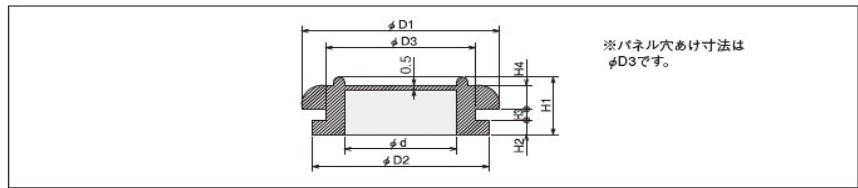
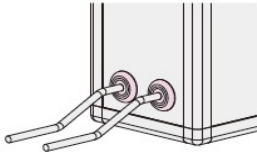
別紙11-12

No.	タイプ	ボックスサイズ	穴数	穴径	L寸(mm)	エンドキャップ /ブラケット	ボックスのみ 型式	単価	質量(g)	オールインワン 型式	オールインワン 掲載ページ	ページ								
639	標準	85x95(D)	5	φ 22.5	316	背面1点	D9B-530Y	¥1,900	703	-	-									
640				ノーマル		D9B-531N	¥1,750	697												
641				背面1点		D9B-531Y	¥1,900	700												
642				ノーマル		D9B-532N	¥1,750	691												
643				背面1点		D9B-532Y	¥1,900	695												
644	防水	45x45L	1	φ 16.1	61	防水1点	CLB-110S	¥1,070	65	NAC-131	188	P.583								
644-1				φ 18.2			CLB-112S			NEC-13F	229									
645				φ 16.1			CLB-211S			NAC-237	204									
645-1			φ 18.2	CLB-212S	NEC-23D		241													
646			φ 16.1	CLB-210S	NAC-231		201													
647			2	106	φ 16.1		109	CLB-311S	¥1,330	100	NAC-33D		216							
647-1								φ 18.2			CLB-312S		NEC-33K	253						
648								φ 16.1			CLB-310S		NAC-331	210						
649			3	130	1		φ 16.1	61	C5B-160S	¥1,120	88		NAC-141	188						
649-1									φ 18.2				C5B-162S	NEC-14F	229					
650									φ 16.1				C5B-261S	NAC-247	204					
650-1					φ 18.2		C5B-262S	NEC-24D	241											
651					φ 16.1		C5B-260S	NAC-241	201											
652					2		106	φ 16.1	109	C5B-361S	¥1,410		143	NAC-34D	216					
652-1										φ 18.2				C5B-362S	NEC-34K	253				
653		φ 16.1								C5B-360S				NAC-341	210					
654		防水			64x80		1	φ 22.5	96	防水ノーマル	C6B-160R		¥1,260	180	NAC-135	190				
655			防水1点	C6B-160S						183	NAC-145									
656			防水ノーマル	C6B-263R						¥1,430	224				NAC-239					
657			2	126			φ 22.5		151	防水1点	C6B-263S		¥1,480	228	NAC-249	205				
658										防水ノーマル	C6B-260R				263	NAC-233				
659										防水1点	C6B-260S				266	NAC-243				
660			3	176			φ 22.5		201	防水ノーマル	C6B-363R		¥1,630	300	NAC-33F	217				
661										防水1点	C6B-363S				303		NAC-34F			
662										防水ノーマル	C6B-360R				338		NAC-333			
663			1	80x80			φ 22.5		96	201	防水1点		C6B-360S	¥1,680	341	NAC-343	211			
664													C8B-110S			¥1,400		226	NAC-137	191
665													C8B-213S			¥1,590		282	NAC-23B	206
666													C8B-210S			¥1,650		331	NAC-235	203
667													C8B-313S			¥1,810		378	NAC-33H	218
668						C8B-310S							¥1,870			426		NAC-335	212	
669		2	126	φ 22.5	151	96	防水1点	C9B-160S	¥1,440	227	NAC-147		191							
670								C9B-263S			¥1,520			281	NAC-24B	206				
671	C9B-260S							¥1,580			327	NAC-245		203						
672	3	176	φ 22.5	201	96	防水1点	C9B-363S	¥1,840	371	NAC-34H	218									
673							C9B-360S			¥1,900		417	NAC-345	212						
674							CTB-110T			¥990		86	NAC-151	258						
674-1	φ 18.2	CTB-112T	NEC-16B	278																
675	φ 16.1	CTB-211T	NAC-265	269																
675-1	φ 18.2	CTB-212T	NEC-269	295																
676	φ 16.1	CTB-210T	¥1,140	123	NAC-251	267														
677	3	109	φ 16.1	130	φ 16.1	防水1点	CTB-311T	¥1,210	125	NAC-369	277									
677-1							φ 18.2			CTB-312T	NEC-36D	303								
678							φ 16.1			CTB-310T	¥1,240	143	NAC-351	273						
679	オールアルミ	80x80(U)	φ 22.5	96	126	2点Lブラケット	CUB-110U	¥1,210	252	NAC-155	260									
680							CUB-213U			¥1,320	294	NAC-257	270							
681							CUB-210U			¥1,380	332	NAC-253	268							
682							CUB-313U			¥1,470	367	NAC-35B	278							
683							CUB-310U			¥1,530	404	NAC-353	274							
684							CRB-330U			¥1,430	193	NAC-371	306							
685		70x45	φ 16.1	85	106		126	CRB-420U	¥1,530	167	NAC-373	307								
686								CSB-332U			¥1,700	477	NAC-361	310						
687								CSB-420U			¥1,780	421	NAC-363	311						
688		120x120(U)	□ 68	136	φ 22.5		111	CVB-212U	¥3,640	231	NAC-15K	314								
689								φ 22.5			CDB-110Q	¥710	58	AIO-M112	318					
690		薄型	45x30	1	φ 17.8		61	2点	CDB-112Q	¥820	65		AIO-M114	322						
691	φ 22.5					CDB-211Q			¥950			66	AIO-M203	320						
692	φ 17.8					CDB-212Q						66	AIO-M211	323						
693	φ 22.5					CDB-311Q						82	AIO-M307	321						
694	φ 17.8					CDB-312Q						83	AIO-M315	324						

膜付グロメット



材質…エチレンプロピレンゴム 難燃性UL94-V0適合



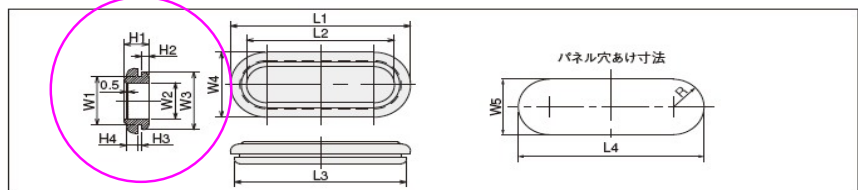
※パネル穴あけ寸法はφD3です。

10個パック

型 式	H1	H2	H3	H4	φD1	φD2	φD3	φd	質量(g)	価 格(¥)
C1P-101P	6.3	1.5	1.6	2.5	19	16	12	φ7	2	450
C1P-102P	8.5	2	1.6	3.5	23	20	16	φ11	2.5	450
C1P-103P	9	2.5	1.6	4	27	24	20	φ15	3.5	450
C1P-104P	11	3	2.3	5	31	28	24	φ19	5	650
C1P-105P	12	3	2.3	5	37	33	28	φ21	5	650
C1P-106P	12	3	2.3	5	41	37	32	φ25	7.5	850
C1P-107P	14	4	2.3	6	45	42	36	φ28	12	1200



材質…エチレンプロピレンゴム 難燃性UL94-V0適合







5個パック

型 式	L1	L2	L3	L4	W1	W2	W3	W4	W5	H1	H2	H3	H4	R	質量(g)	価 格(¥)
C1P-058P	67	55	64	60	20	15	24	27	20	9.1	2.5	1.6	4	10	8	800
C1P-059P	100	83	95	90	30	23	35	40	30	12.2	3	3.2	5	15	22	1,250

修正済み

## 技術資料

電源の選定及び接続可能数

電源		LED												
		LEDスリムミニSS		LEDスリムミニS		LEDストレートS(白)		LEDストレートS(黄)		LEDフライトSS		LEDフライトS		
		CYL-105K	CYL-105J	CYL-106K	CYL-106J	CYL-124K	CYL-124J	CYL-123K	CYL-123J	CYL-1*1K	CYL-1*1J	CYL-1*2K	CYL-1*2J	
	AC100Vアダプタ	CRB-102C	10	-	5	-	2	-	2	-	2	-	1	-
		CRB-102J	-	1	-	1	-	1	-	1	-	1	-	1
	電源100V-24V	CBR-002C	11	-	5	-	2	-	2	-	2	-	1	-
		CBR-002J	-	3	-	3	-	2	-	2	-	2	-	1
	電源100V-24V	CBR-004C	22	-	11	-	6	-	6	-	6	-	3	-
	SB200用AC100Vアダプタ	CRB-103P	-	-	-	-	-	-	-	-	-	-	-	-

※電源容量の約9割を上限として算出

↑  
修正済み