

お客さま各位

2022年5月16日

SUS株式会社

制御システムシリーズカタログNo.7「訂正とお詫び」

平素は格別のご愛顧を賜り、誠にありがとうございます。
「制御システムシリーズカタログNo.7」掲載内容におきまして一部、誤った記載箇所がございました。
お客さまにはご迷惑をおかけしたことを深くお詫びし、訂正させていただきます。恐れ入りますが、本正誤表をご確認の上、ご利用いただきますようお願いいたします。

※色つきのセルは2022年5月16日の更新で追記した内容です。

制御システムシリーズカタログ No.7 正誤表

No.	シリーズ名	頁①	頁②	頁③	型式	品名および訂正箇所・内容	正	誤(現行カタログ記載内容)	追記日
1	SiO	32			SUC-328~ SUC-336	製品タイトル誤記	出力用コネクタ(3ピン) 5個入り	入力用コネクタ(3ピン) 5個入り	2019/11/28
2	SiO	32			e-CON	e-CON 作業手順 キャプションの一部削除	右記キャプションが2ヶ所に掲載 されています。下部(5:確認する)のキャプ ションは削除になります。	※治工具は右写真のように コネクタ横方向からセットして下さい。	2019/11/28
3	電動パーツ	50			パワーユニット ベルトタイプ	リミットスイッチ 位置調整方法 一部削除	リミットスイッチのネジをドライバーで 緩め、スライドするだけで移動位置の 設定が簡単にできます。	リミットスイッチのネジをマイナスドラ イバーで緩め、スライドするだけで 移動位置の設定が簡単にできます。	2019/11/28
4	電動パーツ	50			XAT-005	削除	パワーユニットベルトタイプに ジョグボックスは使用できません。	掲載あり	2019/11/28
5	電動パーツ	50			PCソフト	削除	右記説明は削除になります。	加減速時間の変更(50ms・100ms)	2019/12/10
6	DC電源	98			CRB-122J, CRB-122C C1K-108, C1K-109	環境:RoHS	環境:RoHS10対応品	環境:RoHS6対応品	2022/1/31
7	DC電源	99			GBR-205C, GBR-210C, GBR-215C	ユニット電源24PSシリーズ の製品本体長L寸法追記	GBR-205C 170mm, GBR-210C 205mm, GBR-215C 205mm	記載なし	2020/5/11
8	タッチパネル ボックス	106	107		APC-T023 ㉔ APC-T028 ㉔	販売終了	メーカーにてGT1455生産終了のため、販売終 了	-	2020/10/15
9	タッチパネル ボックス	117			CRP-001B CRP-002B CRP-010B	アイテムNo.変更	CRP-101B CRP-102B CRP-110B	CRP-001B CRP-002B CRP-010B	2020/12/21
10	タッチパネル ボックス	121			APC-T013	配線図のケーブル型式	C1K-003C	C1K-003B	2020/4/14
11	タッチパネル ボックス	126			APC-T023 APC-T028	販売終了	メーカーにてGT1455生産終了のため、販売終 了	-	2020/10/15
12	タッチパネル ボックス	129	133		C2P-019B	図面寸法 ※詳細は「別紙2」をご確認 ください。	ボックス用取付幅 W+2 外寸法 W+24、取付穴寸法 W-36 奥行き寸法 12/72/(11)	ボックス用取付幅 W 外寸法 W+22、取付穴寸法 W-40 奥行き寸法 11/74/(10)	2020/6/1
13	タッチパネル ボックス	132			N2B-P4MG, N2B-B4MG N2B-P5MG, N2B-B5MG	タッチパネル メーカー型式	GT2508-VTBD	GT2108-VTBD	2019/11/20
14	タッチパネル ボックス	132			N2B-P2KG N2B-B2KG	注記	キーエンス用ボックスはキャブコン(φ13~14)付	-	2019/11/21
15	タッチパネル ボックス	132			N2B-P3KG N2B-B3KG	注記	キーエンス用ボックスはキャブコン(φ11~13)付	-	2019/11/21
16	タッチパネル ボックス	132			N2B-B5KG	注記	キーエンス用N2B-B5KGはキャブコン(φ13~14)付	-	2019/11/21
17	タッチパネル ボックス	134			AIO-301N, CNT-302 CNT-303, CNT-304	配線図 部品変更	TMV B-1.25	TGV B-0.5	2021/4/15
18	タッチパネル ボックス	135			AIO-311N CNT-312	配線図 部品変更	TMV B-1.25	TGV B-0.5	2021/4/15
19	タッチパネル ボックス	136			APC-T015 APC-T016	配線図 部品変更	TMV B-1.25	TGV B-0.5	2021/4/15
20	タッチパネル ボックス	144			帯	タブ表記誤り	240N	140N	2019/12/11
21	タッチパネル ボックス	152			APC-T012	注記	キーエンス用APC-T012はキャブコン(φ15~19)付	-	2019/11/21
22	タッチパネル ボックス	152			APC-T006	注記	キーエンス用APC-T006はキャブコン(φ15~19)付	-	2019/11/21
23	タッチパネル ボックス	155			CCT-A01 CCT-A02	外観図のケーブル長さ	3000mm	-	2020/10/13
24	タッチパネル ボックス	160			CXB-A23K, CXB-A25K, CXB-A85M, CXB-A22K, CXB-A24K, CXB-A84M	適合タッチパネル型式更新	キーエンス VT5-X12	キーエンス VT3-S12	2021/7/1

No.	シリーズ名	頁①	頁②	頁③	型式	品名および訂正箇所・内容	正	誤(現行カタログ記載内容)	追記日
25	タッチパネルボックス	164			CGB-Z23K, CGB-A25K, CGB-A85M, CGB-A87M, CGB-A22K, CGB-A24K, CGB-A84M, CGB-A86M	適合タッチパネル型式更新	キーエンス VT5-X12	キーエンス VT3-S12	2021/7/1
26	タッチパネルボックス	167			CCB-A43K, CCB-A45K, CCB-AA5M, CCB-A42K, CCB-A44K, CCB-AA4M	販売終了	2021年12月28日販売終了	-	2021/6/30
27	タッチパネルボックス	159			CXT-A01, CXT-A02	配線図のタッチパネル型式	1:GT2510-VTBD (RAD-006)	1:GT2508-VTBD (RAD-005)	2020/1/20
28	タッチパネルボックス	159			CXT-A01 CXT-A02	外観図のケーブル長さ	3000mm	-	2020/10/13
29	タッチパネルボックス	167			CHT-54K CHT-55K CHT-56K	販売終了	2021年12月28日販売終了	-	2021/6/30
30	タッチパネルボックス	167			C6T-54K C6T-55K C6T-56K	販売終了	2021年12月28日販売終了	-	2021/6/30
31	タッチパネルボックス	167			C600	環境:RoHS	環境:RoHS6対応品	環境:RoHS10対応品	2021/4/2
32	タッチパネルボックス	176			ダクトタイプ4LL	各ジョイント素材データ	ステンレス casting、アルミ、鉄	ステンレス casting	2021/12/16
33	タッチパネルボックス	180			ダクトタイプ3LL	各ジョイント素材データ	ステンレス casting、アルミ	ステンレス casting	2021/12/16
34	タッチパネルボックス	184			ダクトタイプ2LL	各ジョイント素材データ	ステンレス casting、アルミ	ステンレス casting	2021/12/16
35	タッチパネルボックス	188			ダクトタイプ1LL	各ジョイント素材データ	アルミ、鉄	ステンレス casting	2021/12/16
36	モニターアーム	188			ダクトタイプ1LL	可搬荷重	最大張り出し時可搬荷重:40kg	最大張り出し時可搬荷重:20kg	2020/3/4
37	モニターアーム	192			C1A-BR3	寸法表記	4-φ11(M10用)	4-φ11M(M10用)	2020/6/1
38	モニターアーム	200			C1A-BC5R	型式誤り	C1A-BC5R	C1A-BC1R	2020/1/16
39	モニターアーム	200			C1A-BC6R	型式誤り	C1A-BC6R	C1A-BC2R	2020/1/16
40	モニターアーム	200			C1B-604B	W1寸法	W1=29	W1=28	2020/1/7
41	モニターアーム	200			C1B-608B	単価	¥1,000	¥800	2021/9/30
42	コントロールボックス	216			C600	環境:RoHS	環境:RoHS6対応品	環境:RoHS10対応品	2021/4/2
43	コントロールボックス	226	239		CY7-P30A	キット内容のネジ本数	十字穴付タッピング皿 M4x20(ステンレス)×4 六角穴付ホルト M4x12(ステンレス)×4	十字穴付タッピング皿 M4x20(ステンレス)×2 六角穴付ホルト M4x12(ステンレス)×2	2021/3/2
44	スケルトンラック	233			Sサイズ	ラック選定の目安 一覧表 注意書き追記	Sサイズ 機器の取付け配置 背面 △ ※前面の配線を背面で処理した場合には、 その部分に背面取付けはできません。	Sサイズ 機器の取付け配置 背面 △	2020/6/16
45	スケルトンラック	240			六角穴付きボルト トラスネジ	単価 ※詳細は「別紙3」をご確認ください。	別紙3	別紙3	2022/3/31
46	スケルトンラック	240			SFA-905	アイテムNo.変更	SFA-955	SFA-905	2022/5/16
47	スイッチボックス	530			D8B-240□	フレーム端から左穴までの長さ と穴ピッチ	左穴45mm, ピッチ85mm	左穴40mm, ピッチ50mm	2019/12/3
48	スイッチボックス	545			CRP-001B CRP-002B CRP-010B	アイテムNo.変更	CRP-101B CRP-102B CRP-110B	CRP-001B CRP-002B CRP-010B	2021/9/30
49	スイッチボックス	547			CRP-001B CRP-002B CRP-010B	アイテムNo.変更	CRP-101B CRP-102B CRP-110B	CRP-001B CRP-002B CRP-010B	2021/9/30
50	スイッチボックス	549			CRP-001B CRP-002B CRP-010B	アイテムNo.変更	CRP-101B CRP-102B CRP-110B	CRP-001B CRP-002B CRP-010B	2021/9/30
51	スイッチボックス	551			CRP-001B CRP-002B CRP-010B	アイテムNo.変更	CRP-101B CRP-102B CRP-110B	CRP-001B CRP-002B CRP-010B	2021/9/30
52	スイッチボックス	553			CRP-001B CRP-002B CRP-010B	アイテムNo.変更	CRP-101B CRP-102B CRP-110B	CRP-001B CRP-002B CRP-010B	2021/9/30
53	スイッチボックス	554			45x43	穴ピッチ	(H-1)X25	(H-1)X24	2020/10/5
54	スイッチボックス	555			45x43	エンドキャップ厚み	t2	t3	2020/6/15
55	配線ダクト	570			CY3-154K	ダクトジョイント垂直外曲り 80X60 寸法誤り ※詳細は「別紙1」をご確認ください。	挿入部高さ寸法 55mm	挿入部高さ寸法 40mm	2020/2/26

No.	シリーズ名	頁①	頁②	頁③	型式	品名および訂正箇所・内容	正	誤(現行カタログ記載内容)	追記日
56	複合ケーブル	580			C1K-001	線径	0.2mm ²	0.25mm ²	2021/4/9
57	複合ケーブル	581			C1K-003, C1K-003B, C1K-003C, C1-003D	シース 材質 追記	耐油・耐熱PVC	耐熱PVC	2020/6/16
58	ケーブル	586			C1K-100	電源コード2P(3m) プラグ外觀図寸法	全長 59mm	全長 42mm	2020/8/18
59	アクセサリ	599			C1P-010M C1P-011M C1P-012M	素材/技術データ	裏面 両面テープなし	裏面 両面テープ付	2019/11/21
60	アクセサリ	601			C1P-001B C1P-002B C1P-003B	大容量ケーブルクランプ 外枠の材質	SPCC	SPHC	2020/8/21
61	アクセサリ	602			C2P-006T C2P-007T	図面と寸法表 D寸法の追記	高さをD寸法として、寸法表にD寸法を追記 ΦC寸法:10(F)、6(H) D寸法:29(F)、25(H)	C寸法が2箇所に重複している	2020/8/27
62	アクセサリ	602			C1P-071	アイテムNo.と寸法変更	C1P-071 高さ51 奥行き19 取付穴φ5.1	C1P-070 高さ50 奥行き20 取付穴φ5	2021/8/5
63	LED照明	610			CYL-G131	環境:RoHS	RoHS10	RoHS6	2020/1/9
64	LED照明	611			CYL-G211	販売終了	販売終了		2020/12/21
65	LED照明	612			CYL-GT21	図面の長さ寸法	<<908>>	<<906>>	2021/6/16
66	LED照明	614			CYL-124K, CYL-124J CYL-123K, CYL-123J	LEDストレートS販売終了	2022年2月28日販売終了		2022/2/28
67	LED照明	615			CYL-161K, CYL-161J, CYL-162K, CYL-162J, CYL-163K, CYL-163J, CYL-164K, CYL-164J, CYL-165K, CYL-165J, CYL-181K, CYL-181J, CYL-182K, CYL-182J, CYL-183K, CYL-183J, CYL-184K, CYL-184J, CYL-185K, CYL-185J	LEDブライト販売終了	2022年2月28日販売終了		2022/2/28
68	LED照明	616			CYL-401K	販売終了	2021年12月28日販売終了		2020/12/21
69	LED照明	619			照明色の調整方法	説明追記	LightingColor Picker 画面解像度 1920×1080(Android版4.1以上のみ)	LightingColor Picker (Android版4.1以上のみ)	2019/12/9
70	索引	691			C1A-BC5R	アイテムNo.誤り	C1A-BC5R	C1A-BC1R	2020/1/16
71	索引	691			C1A-BC6R	アイテムNo.誤り	C1A-BC6R	C1A-BC2R	2020/1/16
72	索引	691			C1K-117	ページ表記漏れ	99, 620	620	2019/11/22
73	索引	691			C1A-BC0Q	ページ表記漏れ	117, 127, 129, 197	129, 197	2019/12/11
74	索引	691			C1A-BC10	ページ表記漏れ	153, 157, 196	196	2019/12/11
75	索引	691			C1A-BC2	ページ表記漏れ	165, 195	195	2019/12/11
76	索引	691			C1A-CF3K	ページ表記漏れ	161, 195	195	2019/12/11
77	索引	693			CY3-101A	ページ表記漏れ	565, 568, 571, 573, 575	565, 568, 573	2019/12/11
78	索引	693			CY3-101K	ページ表記誤り	574	571, 573, 574, 575	2019/11/22
79	索引	693			CY3-203F	ページ表記誤り	- (廃止)	572	2019/11/22
80	索引	693			CY3-433F	ページ表記漏れ	562	掲載なし	2019/12/11
81	索引	693			CY3-443F	ページ	掲載なし	562	2019/12/11
82	索引	694			CY7-P23G	P239 漏れ	227, 239	227	2019/12/11
83	索引	694			CY7-P23L	P239 漏れ	227, 239	227	2019/12/11
84	索引	694			CY7-P23R	P239 漏れ	227, 239	227	2019/12/11
85	索引	697			MAP-02C	P42 漏れ	39, 42, 45, 47, 50, 54, 61, 65, 74, 88, 91, 666	39, 45, 47, 50, 54, 61, 65, 74, 88, 91, 666	2019/12/11
86	索引	697			MAP-04C	P42 漏れ	39, 42, 45, 47, 50, 54, 61, 65, 74, 88, 91, 666	39, 45, 47, 50, 54, 61, 65, 74, 88, 91, 666	2019/12/11

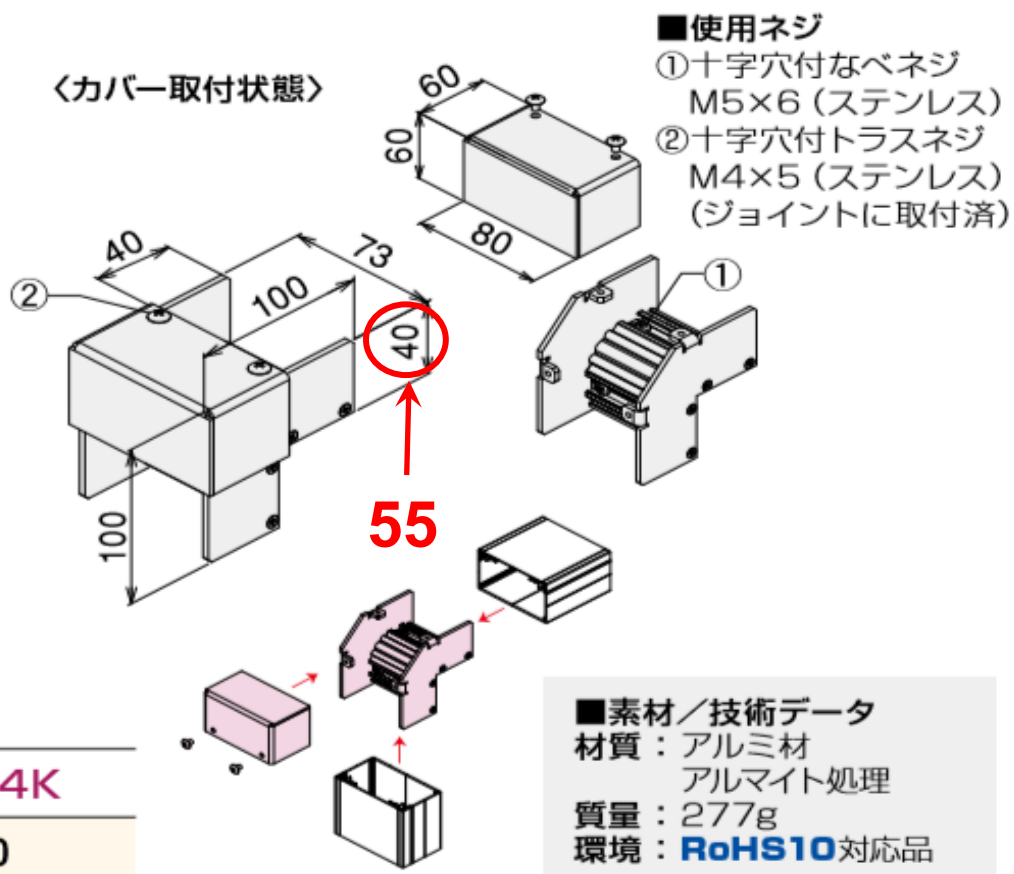
No.	シリーズ名	頁①	頁②	頁③	型式	品名および訂正箇所・内容	正	誤(現行カタログ記載内容)	追記日
87	索引	697			N2B-320G N2B-360G	ページ表記漏れ	132	掲載なし	2019/11/22
88	索引	698			NDC-25D	掲載ページ	424	414	2019/11/22
89	索引	700			NJC-201, NLC-202 NJC-211, NLC-212 NJC-221	ページ表記漏れ	325	掲載なし	2019/11/26
90	索引	700			SFA-905	ページ表記漏れ	240	掲載なし	2019/12/11
91	索引	700			SFB-531S	ページ表記漏れ	240	掲載なし	2019/12/11
92	索引	700			SFB-532S	ページ表記漏れ	240	掲載なし	2019/12/11
93	索引	700			SFB-533S	ページ表記漏れ	240	掲載なし	2019/12/11
94	索引	700			SFB-534S	ページ表記漏れ	240	掲載なし	2019/12/11
95	索引	700			SFB-535S	ページ表記漏れ	240	掲載なし	2019/12/11
96	索引	700			SFB-536S	ページ表記漏れ	240	掲載なし	2019/12/11
97	索引	700			SFB-538S	ページ表記漏れ	240	掲載なし	2019/12/11
98	索引	700			SFB-53ES	ページ表記漏れ	240	掲載なし	2019/12/11
99	索引	700			SFB-53FS	ページ表記漏れ	240	掲載なし	2019/12/11
100	索引	700			SFB-53HS	ページ表記漏れ	240	掲載なし	2019/12/11
101	索引	700			SFB-53JS	ページ表記漏れ	240	掲載なし	2019/12/11
102	索引	700			SFB-53PS	ページ表記漏れ	240	掲載なし	2019/12/11
103	索引	700			SFB-53US	ページ表記漏れ	240	掲載なし	2019/12/11
104	索引	700			SFB-53VS	ページ表記漏れ	240	掲載なし	2019/12/11
105	索引	700			SFB-540S	ページ表記漏れ	240	掲載なし	2019/12/11
106	索引	700			SFB-541S	ページ表記漏れ	240	掲載なし	2019/12/11
107	索引	700			SFB-542S	ページ表記漏れ	240	掲載なし	2019/12/11
108	索引	700			SFB-543S	ページ表記漏れ	240	掲載なし	2019/12/11
109	索引	700			SFB-544S	ページ表記漏れ	240	掲載なし	2019/12/11
110	索引	700			SFB-546S	ページ表記漏れ	240	掲載なし	2019/12/11
111	索引	700			SFB-548S	ページ表記漏れ	240	掲載なし	2019/12/11
112	索引	700			SFB-54CS	ページ表記漏れ	240	掲載なし	2019/12/11
113	索引	700			SFB-54DS	ページ表記漏れ	240	掲載なし	2019/12/11
114	索引	700			SFB-54PS	ページ表記漏れ	240	掲載なし	2019/12/11
115	索引	700			SFB-54QS	ページ表記漏れ	240	掲載なし	2019/12/11
116	索引	700			SFB-54RS	ページ表記漏れ	240	掲載なし	2019/12/11
117	索引	700			SFB-54SS	ページ表記漏れ	240	掲載なし	2019/12/11
118	索引	700			SFB-54US	ページ表記漏れ	240	掲載なし	2019/12/11
119	索引	700			SFB-54VS	ページ表記漏れ	240	掲載なし	2019/12/11
120	索引	700			SFB-550S	ページ表記漏れ	240	掲載なし	2019/12/11
121	索引	700			SFB-551S	ページ表記漏れ	240	掲載なし	2019/12/11

No.	シリーズ名	頁①	頁②	頁③	型式	品名および訂正箇所・内容	正	誤(現行カタログ記載内容)	追記日
122	索引	700			SFB-552S	ページ表記漏れ	240	掲載なし	2019/12/11
123	索引	700			SFB-553S	ページ表記漏れ	240	掲載なし	2019/12/11
124	索引	700			SFB-554S	ページ表記漏れ	240	掲載なし	2019/12/11
125	索引	700			SFB-555S	ページ表記漏れ	240	掲載なし	2019/12/11
126	索引	700			SFB-556S	ページ表記漏れ	240	掲載なし	2019/12/11
127	索引	700			SFB-558S	ページ表記漏れ	240	掲載なし	2019/12/11
128	索引	700			SFB-55BS	ページ表記漏れ	240	掲載なし	2019/12/11
129	索引	700			SFB-55CS	ページ表記漏れ	240	掲載なし	2019/12/11
130	索引	700			SFB-55ES	ページ表記漏れ	240	掲載なし	2019/12/11
131	索引	700			SFB-55LS	ページ表記漏れ	240	掲載なし	2019/12/11
132	索引	700			SFB-55MS	ページ表記漏れ	240	掲載なし	2019/12/11
133	索引	700			SFB-55NS	ページ表記漏れ	240	掲載なし	2019/12/11
134	索引	700			SFB-55US	ページ表記漏れ	240	掲載なし	2019/12/11
135	索引	700			SFB-55ZS	ページ表記漏れ	240	掲載なし	2019/12/11
136	索引	700			SFB-560S	ページ表記漏れ	240	掲載なし	2019/12/11
137	索引	700			SFB-561S	ページ表記漏れ	240	掲載なし	2019/12/11
138	索引	700			SFB-562S	ページ表記漏れ	240	掲載なし	2019/12/11
139	索引	700			SFB-563S	ページ表記漏れ	240	掲載なし	2019/12/11
140	索引	700			SFB-564S	ページ表記漏れ	240	掲載なし	2019/12/11
141	索引	700			SFB-565S	ページ表記漏れ	240	掲載なし	2019/12/11
142	索引	700			SFB-566S	ページ表記漏れ	240	掲載なし	2019/12/11
143	索引	700			SFB-56AS	ページ表記漏れ	240	掲載なし	2019/12/11
144	索引	700			SFB-56CS	ページ表記漏れ	240	掲載なし	2019/12/11
145	索引	700			SFB-56ES	ページ表記漏れ	240	掲載なし	2019/12/11
146	索引	700			SFB-56KS	ページ表記漏れ	240	掲載なし	2019/12/11
147	索引	700			SFB-56LS	ページ表記漏れ	240	掲載なし	2019/12/11
148	索引	700			SFB-56PS	ページ表記漏れ	240	掲載なし	2019/12/11
149	索引	700			SFB-580S	ページ表記漏れ	240	掲載なし	2019/12/11
150	索引	700			SFB-581S	ページ表記漏れ	240	掲載なし	2019/12/11
151	索引	700			SFB-582S	ページ表記漏れ	240	掲載なし	2019/12/11
152	索引	700			SFB-583S	ページ表記漏れ	240	掲載なし	2019/12/11
153	索引	700			SFB-584S	ページ表記漏れ	240	掲載なし	2019/12/11
154	索引	700			SFB-588S	ページ表記漏れ	240	掲載なし	2019/12/11
155	索引	700			SFB-589S	ページ表記漏れ	240	掲載なし	2019/12/11
156	索引	700			SFB-58DS	ページ表記漏れ	240	掲載なし	2019/12/11

No.	シリーズ名	頁①	頁②	頁③	型式	品名および訂正箇所・内容	正	誤(現行カタログ記載内容)	追記日
157	索引	700			SFB-58PS	ページ表記漏れ	240	掲載なし	2019/12/11
158	索引	700			SFB-597S	ページ表記漏れ	240	掲載なし	2019/12/11
159	索引	700			SFB-5D1S	ページ表記漏れ	240	掲載なし	2019/12/11
160	索引	700			SFB-5D2S	ページ表記漏れ	240	掲載なし	2019/12/11
161	索引	700			SFB-924S	ページ表記漏れ	240	掲載なし	2019/12/11
162	索引	700			SFB-925S	ページ表記漏れ	240	掲載なし	2019/12/11
163	索引	700			SFN-TL4	ページ表記漏れ	240	掲載なし	2019/12/11
164	索引	700			SFN-TL5	ページ表記漏れ	240	掲載なし	2019/12/11
165	索引	700			SFN-TL6	ページ表記漏れ	240	掲載なし	2019/12/11
166	索引	700			SFN-TL8	ページ表記漏れ	240	掲載なし	2019/12/11
167	索引	700			SFN-TX3	ページ表記漏れ	240	掲載なし	2019/12/11
168	索引	700			SFN-TX4	ページ表記漏れ	240	掲載なし	2019/12/11
169	索引	700			SFN-TX5	ページ表記漏れ	240	掲載なし	2019/12/11
170	索引	700			SUC-054	ページ表記漏れ	98, 620	620	2019/11/22
171	索引	700			SUC-54	掲載ページ	掲載なし	98	2019/11/22
172	索引	700			XAA-201	ページ表記漏れ	642	掲載なし	2019/12/11
173	索引	700			XAC-056	ページ表記漏れ	22, 25	掲載なし	2019/11/26
174	索引	701			XAK-C18 XAK-C19	掲載ページ	79	78	2019/11/22
175	索引	701			XAR-028	P93 漏れ	91, 93, 99, 620	91, 99, 620	2019/12/11
176	索引	701			XAR-P12	ページ表記漏れ	43, 48, 51, 61, 88	88	2019/11/22
177	索引	701			XAS-001	ページ表記漏れ	640, 642	640	2019/12/11
178	索引	701			XAT-016	ページ表記漏れ	656, 666	666	2019/12/11
179	索引	701			XEM-030	ページ表記漏れ	84	掲載なし	2019/12/11

配線ダクト 80 x 60 (幅80mm X高さ60mm 省スペースダクト)

ジョイント 垂直 外曲り



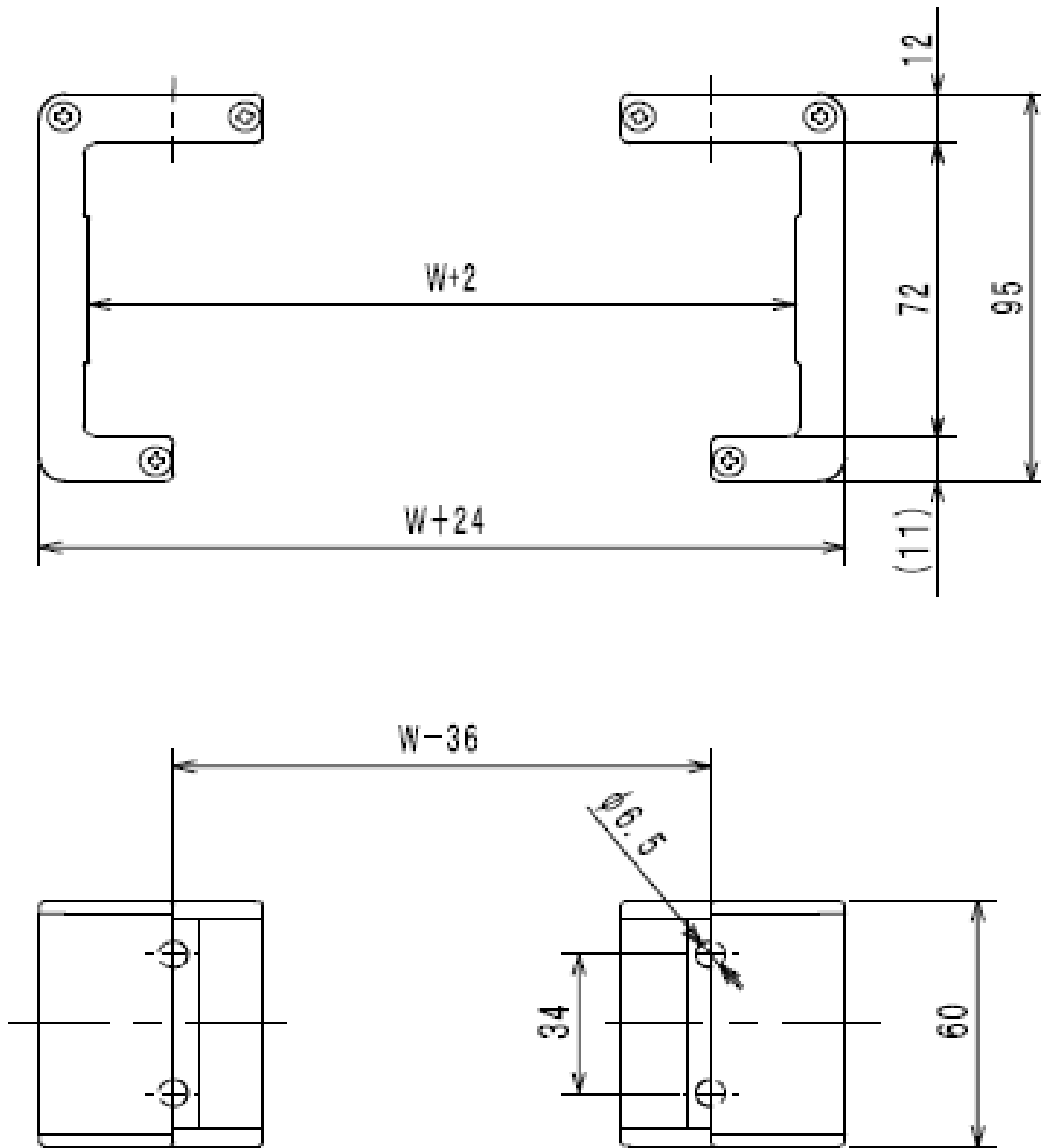
■ 価格

アイテムNo.	CY3-154K
単価(¥)	2,120

別紙2 : C2P-019B

C2P-019B ガード付きホルダー 図面寸法

P.129, 133



別紙3 : P.240 スケルトンラック アクセサリ ネジ・ナット他 価格



六角穴付きボルト	長さ(mm) 上段：単価 下段：アイテムNo.													
ネジサイズ	5	6	8	10	12	15	18	20	22	25	30	35	40	
M3	20 SFB-53PS	20 SFB-531S	20 SFB-532S	20 SFB-533S	20 SFB-534S	20 SFB-53ES	20 SFB-535S	20 SFB-53HS	-	-	20 SFB-536S	20 SFB-53FS	35 SFB-53VS	
M4	20 SFB-54PS	20 SFB-540S	20 SFB-541S	20 SFB-542S	20 SFB-54QS	20 SFB-54RS	20 SFB-546S	20 SFB-543S	20 SFB-54DS	20 SFB-544S	25 SFB-5D1S	25 SFB-54SS	35 SFB-5D2S	
M5	-	20 SFB-55ES	20 SFB-550S	20 SFB-551S	20 SFB-55CS	20 SFB-554S	20 SFB-55BS	20 SFB-555S	20 SFB-552S	20 SFB-553S	25 SFB-556S	25 SFB-55ZS	25 SFB-55US	
M6	-	-	20 SFB-56ES	20 SFB-561S	20 SFB-560S	20 SFB-562S	20 SFB-56CS	20 SFB-563S	20 SFB-56AS	20 SFB-566S	25 SFB-564S	30 SFB-56PS	30 SFB-565S	
M8	-	-	-	45 SFB-58PS	45 SFB-580S	45 SFB-581S	45 SFB-589S	45 SFB-582S	50 SFB-58DS	50 SFB-583S	50 SFB-584S	-	65 SFB-588S	



トラスネジ	長さ(mm) 上段：単価 下段：アイテムNo.					
ネジサイズ	5	6	8	10	12	15
M3	10 SFB-53US	10 SFB-538S	10 SFB-53JS	-	-	-
M4	10 SFB-548S	10 SFB-54US	15 SFB-54CS	15 SFB-924S	15 SFB-925S	15 SFB-54VS
M5	-	10 SFB-597S	15 SFB-55LS	15 SFB-558S	15 SFB-55MS	15 SFB-55NS
M6	-	-	-	15 SFB-56KS	15 SFB-56LS	-

※黄色のセルは価格改定実施アイテムです。
 ※価格改定時期：2022年5月9日受注分より。