

2024年3月31日

SUS株式会社

制御システムシリーズカタログ (Snets007) 2020年1月初版 正誤表

平素は格別のご愛顧を賜り、誠にありがとうございます。

「制御システムシリーズカタログ (Snets007)」(2020年1月初版)掲載内容につきまして一部、仕様変更および誤りがございました。

お客様にはご迷惑をおかけしたことを深くお詫びし、訂正させていただきます。

恐れ入りますが、本正誤表をご確認の上、ご利用いただけますようお願いいたします。

なお、弊社WEBサイトの製品データについては、本正誤表を反映した最新の情報を掲載いたしております。

※色つきセルは2024年3月31日の更新で追加された内容です。

No.	シリーズ名	頁①	頁②	頁③	型式	品名および訂正箇所・内容	正	誤(現行カタログ記載内容)	追記日
1	SiO	32			SUC-328~ SUC-336	製品タイトル誤記	出力用コネクタ(3ピン) 5個入り	入力用コネクタ(3ピン) 5個入り	2019/11/28
3	SiO	32			e-CON	e-CON 作業手順 キャプションの一部削除	右記キャプションが2ヶ所に掲載 されています。下部(5:確認する)のキャプ ションは削除になります。	※治工具は右写真のように コネクタ横方向からセットして下さい。	2019/11/28
4	電動パーツ	49			パワーユニット ベルトタイプ	取付例のスロットサイズ	Sスロット	Lスロット	2023/2/18
5	電動パーツ	50			パワーユニット ベルトタイプ	リミットスイッチ 位置調整方法 一部削除	リミットスイッチのネジをドライバーで 緩め、スライドするだけで移動位置の 設定が簡単にできます。	リミットスイッチのネジをマイナスドラ イバーで緩め、スライドするだけで 移動位置の設定が簡単にできます。	2019/11/28
6	電動パーツ	50			XAT-005	削除	パワーユニットベルトタイプに ジョグボックスは使用できません。	掲載あり	2019/11/28
7	電動パーツ	50			PCソフト	削除	右記説明は削除になります。	加減速時間の変更(50ms・100ms)	2019/12/10
8	DC電源	98			CRB-122J, CRB-122C C1K-108, C1K-109	環境:RoHS	環境:RoHS10対応品	環境:RoHS6対応品	2022/1/31
9	DC電源	98	620		CYL-011J, CYL-011K	環境:RoHS	環境:RoHS6対応品	環境:RoHS10対応品	2023/7/3
10	DC電源	99			CBR-205C, CBR-210C, CBR-215C	ユニット電源24PSシリーズ の製品本体長寸法追記	CBR-205C 170mm, CBR-210C 205mm, CBR-215C 205mm	記載なし	2020/5/11
11	DC電源	99	620		CBR-205C, CBR-210C, CBR-215C	環境:RoHS	環境:RoHS6対応品	環境:RoHS10対応品	2023/7/3
12	タッチパネル ボックス	106	107		APC-T023 ㉙ APC-T028 ㉚	販売終了	メーカーにてGT1455生産終了のため、販売終 了	-	2020/10/15
13	タッチパネル ボックス	114			AIO-301M, AIO-302M, AIO-303M, AIO-304M	環境:RoHS	環境:RoHS6対応品	環境:RoHS10対応品	2023/7/3
14	タッチパネル ボックス	115			H120スイッチ付ボックス 別紙5	環境:RoHS	環境:RoHS6対応品	環境:RoHS10対応品	2023/7/3
15	タッチパネル ボックス	117			CRP-001B CRP-002B CRP-010B	アイテムNo.変更	CRP-101B CRP-102B CRP-110B	CRP-001B CRP-002B CRP-010B	2020/12/21
16	タッチパネル ボックス	120			CYT-501, CYT-502, CYT- 503, CYT-504	環境:RoHS	環境:RoHS6対応品	環境:RoHS10対応品	2023/7/3
17	タッチパネル ボックス	121			APC-T013	配線図のケーブル型式	C1K-003C	C1K-003B	2020/4/14
18	タッチパネル ボックス	121			APC-T009, APC-T013	環境:RoHS	環境:RoHS6対応品	環境:RoHS10対応品	2023/7/3
19	タッチパネル ボックス	121			H170スイッチ付ボックス 別紙5	環境:RoHS	環境:RoHS6対応品	環境:RoHS10対応品	2023/7/3
20	タッチパネル ボックス	124			AIO-5012, C2T-502, AIO- 5032, C2T-504	環境:RoHS	環境:RoHS6対応品	環境:RoHS10対応品	2023/7/3
21	タッチパネル ボックス	126			APC-T023 APC-T028	販売終了	メーカーにてGT1455生産終了のため、販売終 了	-	2020/10/15
22	タッチパネル ボックス	127			APC-T017, APC-T018	環境:RoHS	環境:RoHS6対応品	環境:RoHS10対応品	2023/7/3
23	タッチパネル ボックス	128			C2B-A2NG, C2B-A2NQ, C2B-A2NN, C2BA2NM, C2B-A3NG, C2B-A3NQ, C2B-A3NN, C2B-A3NM	販売終了	メーカーにてNSシリーズ生産終了のため、販 売終了	-	2023/12/27
24	タッチパネル ボックス	129	133		G2P-019B	図面寸法 ※詳細は「別紙2」をご確認 ください。	ボックス用取付幅 W+2 外寸法 W+24、取付穴寸法 W-36 奥行き寸法 12/72/(11)	ボックス用取付幅 W 外寸法 W+22、取付穴寸法 W-40 奥行き寸法 11/74/(10)	2020/6/1
25	タッチパネル ボックス	131			N2C-P701, N2C-B702, N2C-P703, N2C-B704, N2C-BA01	環境:RoHS	環境:RoHS10対応品	環境:RoHS6対応品	2023/7/3
26	タッチパネル ボックス	132			N2B-P4MG, N2B-B4MG N2B-P5MG, N2B-B5MG	タッチパネル メーカー型式	GT2508-VTBD	GT2108-VTBD	2019/11/20
27	タッチパネル ボックス	132			N2B-P2KG N2B-B2KG	注記	キーエンス用ボックスはキャコン(φ13~14)付	-	2019/11/21

No.	シリーズ名	頁①	頁②	頁③	型式	品名および訂正箇所・内容	正	誤(現行カタログ記載内容)	追記日
28	タッチパネルボックス	132			N2B-P3KG N2B-B3KG	注記	キーエンス用ボックスはキャブコン(φ11~13)付	-	2019/11/21
29	タッチパネルボックス	132			N2B-B5KG	注記	キーエンス用N2B-B5KGはキャブコン(φ13~14)付	-	2019/11/21
30	タッチパネルボックス	134			AIO-301N, CNT-302 CNT-303, CNT-304	配線図 部品変更	TMV B-1.25	TGV B-0.5	2021/4/15
31	タッチパネルボックス	134			CNT-302, CNT-304	環境:RoHS	環境:RoHS10対応品	環境:RoHS6対応品	2023/7/3
32	タッチパネルボックス	134			AIO-301N, CNT-303	配線図 修正	別紙7	-	2023/9/16
33	タッチパネルボックス	135			AIO-311N CNT-312	配線図 部品変更	TMV B-1.25	TGV B-0.5	2021/4/15
34	タッチパネルボックス	136			APC-T015 APC-T016	配線図 部品変更	TMV B-1.25	TGV B-0.5	2021/4/15
35	タッチパネルボックス	136			APC-T015 APC-T016	環境:RoHS	環境:RoHS6対応品	環境:RoHS10対応品	2023/7/3
36	タッチパネルボックス	138			140Nスイッチ付ボックス 別紙5	環境:RoHS	環境:RoHS6対応品	環境:RoHS10対応品	2023/7/3
37	タッチパネルボックス	144			帯	タブ表記誤り	240N	140N	2019/12/11
38	タッチパネルボックス	144			N1B-A6KN, N1B-A7KN	環境:RoHS	環境:RoHS6対応品	環境:RoHS10対応品	2023/7/3
39	タッチパネルボックス	145			N1B-A8KN, N1B-A9KN	環境:RoHS	環境:RoHS6対応品	環境:RoHS10対応品	2023/7/3
40	タッチパネルボックス	146			N1B-A2KN, N1B-A2MN, N1B-A4KN, N1B-A4MN	環境:RoHS	環境:RoHS6対応品	環境:RoHS10対応品	2023/7/3
41	タッチパネルボックス	150			APC-T019, APC-T020	環境:RoHS	環境:RoHS6対応品	環境:RoHS10対応品	2023/7/3
42	タッチパネルボックス	151			APC-T011, APC-T005	環境:RoHS	環境:RoHS6対応品	環境:RoHS10対応品	2023/7/3
43	タッチパネルボックス	152			APC-T012	注記	キーエンス用APC-T012はキャブコン(φ15~19)付	-	2019/11/21
44	タッチパネルボックス	152			APC-T006	注記	キーエンス用APC-T006はキャブコン(φ15~19)付	-	2019/11/21
45	タッチパネルボックス	152			C3B-A23N, C3B-A25N, C3B-A65M, C3B-A33N, C3B-A35N, C3B-75M, C3B-A22N, C3B-A24N, C3B-A64M, C3B-A32N, C3B-A34N, C3B-74M	販売終了	メーカーにてNSシリーズ生産終了のため、販売終了	-	2023/12/27
46	タッチパネルボックス	155			CCT-A01 CCT-A02	外観図のケーブル長さ	3000mm	-	2020/10/13
47	タッチパネルボックス	156			CCB-A43K, CCB-A45K, CCB-AA5M, CCB-A42K, CCB-A44K, CCB-AA4M	販売終了	2021年12月28日販売終了	-	2021/6/30
48	タッチパネルボックス	156			D85ボックス 別紙5	環境:RoHS	環境:RoHS10対応品	環境:RoHS6対応品	2023/7/3
49	タッチパネルボックス	156			CCB-A23N, CCB-A25N, CCB-A65M, CCB-A33N, CCB-A35N, CCB-75M, CCB-A22N, CCB-A24N, CCB-A64M, CCB-A32N, CCB-A34N, CCB-74M	販売終了	C1K-103P販売終了のため。	-	2023/11/24
50	タッチパネルボックス	160			CXB-A23K, CXB-A25K, CXB-A85M, CXB-A22K, CXB-A24K, CXB-A84M	適合タッチパネル型式更新	キーエンス VT5-X12	キーエンス VT3-S12	2021/7/1
51	タッチパネルボックス	164			CGB-Z23K, CGB-A25K, CGB-A85M, CGB-A87M, CGB-A22K, CGB-A24K, CGB-A84M, CGB-A86M	適合タッチパネル型式更新	キーエンス VT5-X12	キーエンス VT3-S12	2021/7/1
52	タッチパネルボックス	159			CXT-A01, CXT-A02	配線図のタッチパネル型式	1:GT2510-VTBD (RAD-006)	1:GT2508-VTBD (RAD-005)	2020/1/20
53	タッチパネルボックス	159			CXT-A01 CXT-A02	外観図のケーブル長さ	3000mm	-	2020/10/13
54	タッチパネルボックス	160			CXB-A23N, CXB-A25N, CXB-A65M, CXB-A33N, CXB-A35N, CXB-75M, CXB-A22N, CXB-A24N, CXB-A64M, CXB-A32N, CXB-A34N, CXB-74M	販売終了	C1K-103P販売終了のため。	-	2023/11/24
55	タッチパネルボックス	164			CGB-A23N, CGB-A25N, CGB-A65M, CGB-A67M, CGB-A33N, CGB-A35N, CGB-75M, CGB-A77M, CGB-A22N, CGB-A24N, CGB-A64M, CGB-A66M, CGB-A32N, CGB-A34N, CGB-74M, CGB-A76M	販売終了	C1K-103P販売終了のため。	-	2023/11/24
56	タッチパネルボックス	166			CHT-54K CHT-55K CHT-56K	販売終了	2021年12月28日販売終了	-	2021/6/30

No.	シリーズ名	頁①	頁②	頁③	型式	品名および訂正箇所・内容	正	誤(現行カタログ記載内容)	追記日
57	タッチパネルボックス	166			CHT-51N, CHT-52N, CHT-53N, CHT-54N, CHT-55N, CHT-56N	販売終了	メーカーにてNSシリーズ生産終了のため、販売終了	-	2023/12/27
58	タッチパネルボックス	167			C6T-54K C6T-55K C6T-56K	販売終了	2021年12月28日販売終了	-	2021/6/30
59	タッチパネルボックス	167			C600	環境:RoHS	環境:RoHS6対応品	環境:RoHS10対応品	2021/4/2
60	タッチパネルボックス	167			C600	販売終了	2023年12月27日販売終了	-	2023/12/27
61	タッチパネルボックス	176			ダ外タイプ4LL	各ジョイント素材データ	ステンレス casting、アルミ、鉄	ステンレス casting	2021/12/16
62	タッチパネルボックス	180			ダ外タイプ3LL	各ジョイント素材データ	ステンレス casting、アルミ	ステンレス casting	2021/12/16
63	タッチパネルボックス	184			ダ外タイプ2LL	各ジョイント素材データ	ステンレス casting、アルミ	ステンレス casting	2021/12/16
64	タッチパネルボックス	188			ダ外タイプ1LL	各ジョイント素材データ	アルミ、鉄	ステンレス casting	2021/12/16
65	モニターアーム	188			ダ外タイプ1LL	可搬荷重	最大張り出し時可搬荷重:40kg	最大張り出し時可搬荷重:20kg	2020/3/4
66	モニターアーム	192			C1A-BR3	寸法表記	4-φ11(M10用)	4-φ11M(M10用)	2020/6/1
67	モニターアーム	196			C1A-BL1, C1A-BT1S	環境:RoHS	環境:RoHS6対応品	環境:RoHS10対応品	2023/7/3
68	モニターアーム	200			C1A-BC5R	型式誤り	C1A-BC5R	C1A-BC1R	2020/1/16
69	モニターアーム	200			C1A-BC6R	型式誤り	C1A-BC6R	C1A-BC2R	2020/1/16
70	モニターアーム	200			C1B-604B	W1寸法	W1=29	W1=28	2020/1/7
71	モニターアーム	200			C1B-608B	単価	¥1,000	¥800	2021/9/30
72	コントロールボックス	210	211		P800	終了	2023年12月27日終了	-	2023/12/27
73	コントロールボックス	215			C500 別紙5	環境:RoHS	環境:RoHS6対応品	環境:RoHS10対応品	2023/7/3
74	コントロールボックス	215			C500 フリーサイズ	販売終了	2024年3月31日販売終了	-	2024/3/31
75	コントロールボックス	216			C600	環境:RoHS	環境:RoHS6対応品	環境:RoHS10対応品	2021/4/2
76	コントロールボックス	216	217		C600	販売終了	2023年12月27日販売終了	-	2023/12/27
77	コントロールボックス	222	223		1500S	販売終了	2023年12月27日販売終了	-	2023/12/27
78	コントロールボックス	222			1500S	アイテムNo.切替	CY8-001*, CY8-002*, CY8-003*, CY8-004*	CY8-553*, CY8-663*, CY8-773*, CY8-884*	2024/1/5
79	コントロールボックス	226	239		CY7-P30A	キット内容のネジ本数	十字穴付タッピング皿 M4x20(ステンレス)×4 六角穴付ホルト M4x12(ステンレス)×4	十字穴付タッピング皿 M4x20(ステンレス)×2 六角穴付ホルト M4x12(ステンレス)×2	2021/3/2
80	コントロールボックス	226	239		CY7-P30A	環境:RoHS	環境:RoHS6対応品	環境:RoHS10対応品	2023/7/3
81	スケルトンラック	232	233		フリーサイズ	販売終了	2024年3月31日販売終了	-	2024/3/31
82	スケルトンラック	233			Sサイズ	ラック選定の目安 一覧表 注意書き追記	Sサイズ 機器の取付け配置 背面 △ ※前面の配線を背面で処理した場合には、その部分に背面取付けはできません。	Sサイズ 機器の取付け配置 背面 △	2020/6/16
83	スケルトンラック	240			六角穴付きボルト トラスネジ	単価 ※詳細は「別紙3」をご確認ください。	別紙3	別紙3	2022/3/31
84	スケルトンラック	240			SFA-905	アイテムNo.変更	SFA-955	SFA-905	2022/5/16
85	スケルトンラック	240			SFA-905	材質変更	POM(ポリアセタール)	ポリアミド	2022/5/31
86	スイッチボックス	250			スイッチボックス 別紙5	環境:RoHS	環境:RoHS6対応品	環境:RoHS10対応品	2023/7/3
87	スイッチボックス	287			NFC-10B, NHC-10C, NFC-11B, NHC-11C	環境:RoHS	環境:RoHS10対応品	環境:RoHS6対応品	2023/7/3
88	スイッチボックス	378			NEC-139, NFC-139, NEC-149, NFC-149, NGC-13A, NHC-13A, NGC-14A, NHC-14A	販売終了	2022/11/21 販売終了	-	2022/11/19
89	スイッチボックス	384			NEC-13M, NFC-13M, NEC-14M, NFC-14M	販売終了	2022/11/21 販売終了	-	2022/11/19

No.	シリーズ名	頁①	頁②	頁③	型式	品名および訂正箇所・内容	正	誤(現行カタログ記載内容)	追記日
90	スイッチボックス	387			NEC-231, NFC-231, NEC-241, NFC-241, NGC-232, NHC-232, NGC-242, NHC-242	販売終了	2022/11/21 販売終了	-	2022/11/19
91	スイッチボックス	390			NEC-237, NFC-237, NEC-247, NFC-247, NGC-238, NHC-238, NGC-248, NHC-248	販売終了	2022/11/21 販売終了	-	2022/11/19
92	スイッチボックス	396			NEC-331, NFC-331, NGC-332, NHC-332, NEC-341, NFC-341, NGC-342, NHC-342	販売終了	2022/11/21 販売終了	-	2022/11/19
93	スイッチボックス	399			NEC-337, NFC-337, NGC-338, NHC-338, NEC-347, NFC-347, NGC-348, NHC-348	販売終了	2022/11/21 販売終了	-	2022/11/19
94	スイッチボックス	402			NEC-33D, NFC-33D, NEC-34D, NFC-34D, NGC-33E, NHC-33E, NGC-34E, NHC-34E	販売終了	2022/11/21 販売終了	-	2022/11/19
95	スイッチボックス	416			NAC-15L, NBC-15L, NCC-15F, NDC-15F	環境:RoHS	環境:RoHS10対応品	環境:RoHS6対応品	2023/7/3
96	スイッチボックス	424			NAC-25C, NBC-25C, NCC-25D, NDC-25D	環境:RoHS	環境:RoHS10対応品	環境:RoHS6対応品	2023/7/3
97	スイッチボックス	432			NAC-35G, NBC-35G, NCC-35H, NDC-35H	環境:RoHS	環境:RoHS10対応品	環境:RoHS6対応品	2023/7/3
98	スイッチボックス	462			NAC-367, NBC-367	環境:RoHS	環境:RoHS10対応品	環境:RoHS6対応品	2023/7/3
99	スイッチボックス	463			NAC-453, NBC-453, NCC-474, NDC-474	環境:RoHS	環境:RoHS10対応品	環境:RoHS6対応品	2023/7/3
100	スイッチボックス	493			NCC-321	環境:RoHS	環境:RoHS10対応品	環境:RoHS6対応品	2023/7/3
101	スイッチボックス	530			D8B-240□	フレーム端から左穴までの長さ と穴ピッチ	左穴45mm, ピッチ85mm	左穴40mm, ピッチ50mm	2019/12/3
102	スイッチボックス	545			CRP-001B CRP-002B CRP-010B	アイテムNo.変更	CRP-101B CRP-102B CRP-110B	CRP-001B CRP-002B CRP-010B	2021/9/30
103	スイッチボックス	547			CRP-001B CRP-002B CRP-010B	アイテムNo.変更	CRP-101B CRP-102B CRP-110B	CRP-001B CRP-002B CRP-010B	2021/9/30
104	スイッチボックス	549			CRP-001B CRP-002B CRP-010B	アイテムNo.変更	CRP-101B CRP-102B CRP-110B	CRP-001B CRP-002B CRP-010B	2021/9/30
105	スイッチボックス	551			CRP-001B CRP-002B CRP-010B	アイテムNo.変更	CRP-101B CRP-102B CRP-110B	CRP-001B CRP-002B CRP-010B	2021/9/30
106	スイッチボックス	553			CRP-001B CRP-002B CRP-010B	アイテムNo.変更	CRP-101B CRP-102B CRP-110B	CRP-001B CRP-002B CRP-010B	2021/9/30
107	スイッチボックス	554			45x43	穴ピッチ	(H-1)X25	(H-1)X24	2020/10/5
108	スイッチボックス	555			45x43	エンドキャップ厚み	t2	t3	2020/6/15
109	配線ダクト	562			CY3-456K, CY3-457K	環境:RoHS	環境:RoHS6対応品	環境:RoHS10対応品	2023/7/3
110	配線ダクト	563			CY3-452K, CY3-453K, CY3-458K, CY3-462K, CY3-472K	環境:RoHS	環境:RoHS6対応品	環境:RoHS10対応品	2023/7/3
111	配線ダクト	564			CY3-451K, CY3-461K, CY3-471K	環境:RoHS	環境:RoHS6対応品	環境:RoHS10対応品	2023/7/3
112	配線ダクト	565			CY3-N11A	環境:RoHS	環境:RoHS6対応品	環境:RoHS10対応品	2023/7/3
113	配線ダクト	570			CY3-154K	ダクトジョイント垂直外曲り 80X60 寸法誤り ※詳細は「別紙1」をご確認ください。	挿入部高さ寸法 55mm	挿入部高さ寸法 40mm	2020/2/26
114	配線ダクト	570			CY3-151K	環境:RoHS	環境:RoHS6対応品	環境:RoHS10対応品	2023/7/3
115	配線ダクト	574			CY3-101K	環境:RoHS	環境:RoHS6対応品	環境:RoHS10対応品	2023/7/3
116	複合ケーブル	580			C1K-001	線径	0.2mm ²	0.25mm ²	2021/4/9

No.	シリーズ名	頁①	頁②	頁③	型式	品名および訂正箇所・内容	正	誤(現行カタログ記載内容)	追記日
117	複合ケーブル	580			C1K-001, C1K-002, C1K-003, C1K-003B, C1K-003C, C1K-003D	単価変更	別紙4	別紙4	2022/11/1
118	複合ケーブル	581			C1K-003, C1K-003B, C1K-003C, C1-003D	シース 材質 追記	耐油・耐熱PVC	耐熱PVC	2020/6/16
119	複合ケーブル	582			C1K-004, C1K-005	単価変更	別紙4	別紙4	2022/11/1
120	ケーブル	584			耐屈曲制御ケーブル 別紙5	環境: RoHS	環境: RoHS10対応品	環境: RoHS6対応品	2023/7/3
121	ケーブル	585			低速移動用動力ケーブル 別紙5	環境: RoHS	環境: RoHS10対応品	環境: RoHS6対応品	2023/7/3
122	ケーブル	586			C1K-100	電源コード2P(3m) プラグ外観図寸法	全長 59mm	全長 42mm	2020/8/18
123	ケーブル	586			通信用延長ケーブル USB[A](メス)⇄USB[B](オス)	製品切替	C1K-118P, C1K-119P 取付ピッチ 29mm	C1K-102P, C1K-112P 取付ピッチ 28mm	2023/7/12
124	ケーブル	586			C1K-103P	販売終了	2023/11/24 販売終了	-	2023/11/24
125	アクセサリ	596			非常停止ガード 別紙5	環境: RoHS	環境: RoHS10対応品	環境: RoHS6対応品	2023/7/3
126	アクセサリ	596			非常停止ガード 別紙6	寸法、質量	別紙6	-	2023/8/25
127	アクセサリ	598	599		銘板 別紙5	環境: RoHS	環境: RoHS10対応品	環境: RoHS6対応品	2023/7/3
128	アクセサリ	599			C1P-010M C1P-011M C1P-012M	素材/技術データ	裏面 両面テープなし	裏面 両面テープ付	2019/11/21
129	アクセサリ	601			C1P-001B C1P-002B C1P-003B	大容量ケーブルクランプ 外枠の材質	SPCC	SPHC	2020/8/21
130	アクセサリ	601			C1P-001B C1P-002B C1P-003B	環境: RoHS	環境: RoHS10対応品	環境: RoHS6対応品	2023/7/3
131	アクセサリ	601			C1P-011B C1P-012B C1P-013B	環境: RoHS	環境: RoHS10対応品	環境: RoHS6対応品	2023/7/3
132	アクセサリ	602			C2P-006T C2P-007T	図面と寸法表 D寸法の追記	高さをD寸法として、寸法表にD寸法を追記 ΦC寸法: 10(F)、6(H) D寸法: 29(F)、25(H)	C寸法が2箇所に重複している	2020/8/27
133	アクセサリ	602			C2P-006T C2P-007T	環境: RoHS	環境: RoHS10対応品	環境: RoHS6対応品	2023/7/3
134	アクセサリ	602			C1P-071	アイテムNo.と寸法変更	C1P-071 高さ51 奥行き19 取付穴φ5.1	C1P-070 高さ50 奥行き20 取付穴φ5	2021/8/5
135	LED照明	610			CYL-G131	環境: RoHS	RoHS10	RoHS6	2020/1/9
136	LED照明	611			CYL-G211	販売終了	販売終了		2020/12/21
137	LED照明	612			CYL-GT21	図面の長さ寸法	<<908>>	<<906>>	2021/6/16
138	LED照明	613			CYL-105K, CYL-105J CYL-106K, CYL-106J	環境: RoHS	RoHS10	RoHS6	2022/5/20
139	LED照明	614			CYL-124K, CYL-124J CYL-123K, CYL-123J	LEDストレートS販売終了	2022年2月28日販売終了		2022/2/28
140	LED照明	615			CYL-161K, CYL-161J, CYL-162K, CYL-162J, CYL-163K, CYL-163J, CYL-164K, CYL-164J, CYL-165K, CYL-165J, CYL-181K, CYL-181J, CYL-182K, CYL-182J, CYL-183K, CYL-183J, CYL-184K, CYL-184J, CYL-185K, CYL-185J	LEDブライツ販売終了	2022年2月28日販売終了		2022/2/28
141	LED照明	616			CYL-401K	販売終了	2021年12月28日販売終了		2020/12/21
142	LED照明	619			照明色の調整方法	説明追記	LightingColor Picker 画面解像度 1920×1080(Android版4.1以上のみ)	LightingColor Picker (Android版4.1以上のみ)	2019/12/9
143	アクセサリ	619			CYL-F101	環境: RoHS	環境: RoHS調査中	環境: RoHS10対応品	2023/7/3

No.	シリーズ名	頁①	頁②	頁③	型式	品名および訂正箇所・内容	正	誤(現行カタログ記載内容)	追記日
144	アクセサリ	621			コネクタ付ハーネス 別紙5	環境:RoHS	環境:RoHS10対応品	環境:RoHS6対応品	2023/7/3
145	XA	641			XA-35	外形寸法図 ※詳細は「別紙8」をご確認ください。	20.5	22.5	2024/3/14
146	お取引	682	687		カスタムオーダーについて	サービス終了	2024年3月31日販売終了	-	2024/3/31
147	索引	691			C1A-BC5R	アイテムNo.誤り	C1A-BC5R	C1A-BC1R	2020/1/16
148	索引	691			C1A-BC6R	アイテムNo.誤り	C1A-BC6R	C1A-BC2R	2020/1/16
149	索引	691			C1K-117	ページ表記漏れ	99, 620	620	2019/11/22
150	索引	691			C1A-BC0Q	ページ表記漏れ	117, 127, 129, 197	129, 197	2019/12/11
151	索引	691			C1A-BC10	ページ表記漏れ	153, 157, 196	196	2019/12/11
152	索引	691			C1A-BC2	ページ表記漏れ	165, 195	195	2019/12/11
153	索引	691			C1A-CF3K	ページ表記漏れ	161, 195	195	2019/12/11
154	索引	693			CY3-101A	ページ表記漏れ	565, 568, 571, 573, 575	565, 568, 573	2019/12/11
155	索引	693			CY3-101K	ページ表記誤り	574	571, 573, 574, 575	2019/11/22
156	索引	693			CY3-203F	ページ表記誤り	- (廃止)	572	2019/11/22
157	索引	693			CY3-433F	ページ表記漏れ	562	掲載なし	2019/12/11
158	索引	693			CY3-443F	ページ	掲載なし	562	2019/12/11
159	索引	694			CY7-P23G	P239 漏れ	227, 239	227	2019/12/11
160	索引	694			CY7-P23L	P239 漏れ	227, 239	227	2019/12/11
161	索引	694			CY7-P23R	P239 漏れ	227, 239	227	2019/12/11
162	索引	697			MAP-02C	P42 漏れ	39, 42, 45, 47, 50, 54, 61, 65, 74, 88, 91, 666	39, 45, 47, 50, 54, 61, 65, 74, 88, 91, 666	2019/12/11
163	索引	697			MAP-04C	P42 漏れ	39, 42, 45, 47, 50, 54, 61, 65, 74, 88, 91, 666	39, 45, 47, 50, 54, 61, 65, 74, 88, 91, 666	2019/12/11
164	索引	697			N2B-320G N2B-360G	ページ表記漏れ	132	掲載なし	2019/11/22
165	索引	698			NDC-25D	掲載ページ	424	414	2019/11/22
166	索引	700			NJC-201, NLC-202 NJC-211, NLC-212 NJC-221	ページ表記漏れ	325	掲載なし	2019/11/26
167	索引	700			SFA-905	ページ表記漏れ	240	掲載なし	2019/12/11
168	索引	700			SFB-531S	ページ表記漏れ	240	掲載なし	2019/12/11
169	索引	700			SFB-532S	ページ表記漏れ	240	掲載なし	2019/12/11
170	索引	700			SFB-533S	ページ表記漏れ	240	掲載なし	2019/12/11
171	索引	700			SFB-534S	ページ表記漏れ	240	掲載なし	2019/12/11
172	索引	700			SFB-535S	ページ表記漏れ	240	掲載なし	2019/12/11
173	索引	700			SFB-536S	ページ表記漏れ	240	掲載なし	2019/12/11
174	索引	700			SFB-538S	ページ表記漏れ	240	掲載なし	2019/12/11
175	索引	700			SFB-53ES	ページ表記漏れ	240	掲載なし	2019/12/11
176	索引	700			SFB-53FS	ページ表記漏れ	240	掲載なし	2019/12/11

No.	シリーズ名	頁①	頁②	頁③	型式	品名および訂正箇所・内容	正	誤(現行カタログ記載内容)	追記日
177	索引	700			SFB-53HS	ページ表記漏れ	240	掲載なし	2019/12/11
178	索引	700			SFB-53JS	ページ表記漏れ	240	掲載なし	2019/12/11
179	索引	700			SFB-53PS	ページ表記漏れ	240	掲載なし	2019/12/11
180	索引	700			SFB-53US	ページ表記漏れ	240	掲載なし	2019/12/11
181	索引	700			SFB-53VS	ページ表記漏れ	240	掲載なし	2019/12/11
182	索引	700			SFB-540S	ページ表記漏れ	240	掲載なし	2019/12/11
183	索引	700			SFB-541S	ページ表記漏れ	240	掲載なし	2019/12/11
184	索引	700			SFB-542S	ページ表記漏れ	240	掲載なし	2019/12/11
185	索引	700			SFB-543S	ページ表記漏れ	240	掲載なし	2019/12/11
186	索引	700			SFB-544S	ページ表記漏れ	240	掲載なし	2019/12/11
187	索引	700			SFB-546S	ページ表記漏れ	240	掲載なし	2019/12/11
188	索引	700			SFB-548S	ページ表記漏れ	240	掲載なし	2019/12/11
189	索引	700			SFB-54CS	ページ表記漏れ	240	掲載なし	2019/12/11
190	索引	700			SFB-54DS	ページ表記漏れ	240	掲載なし	2019/12/11
191	索引	700			SFB-54PS	ページ表記漏れ	240	掲載なし	2019/12/11
192	索引	700			SFB-54QS	ページ表記漏れ	240	掲載なし	2019/12/11
193	索引	700			SFB-54RS	ページ表記漏れ	240	掲載なし	2019/12/11
194	索引	700			SFB-54SS	ページ表記漏れ	240	掲載なし	2019/12/11
195	索引	700			SFB-54US	ページ表記漏れ	240	掲載なし	2019/12/11
196	索引	700			SFB-54VS	ページ表記漏れ	240	掲載なし	2019/12/11
197	索引	700			SFB-550S	ページ表記漏れ	240	掲載なし	2019/12/11
198	索引	700			SFB-551S	ページ表記漏れ	240	掲載なし	2019/12/11
199	索引	700			SFB-552S	ページ表記漏れ	240	掲載なし	2019/12/11
200	索引	700			SFB-553S	ページ表記漏れ	240	掲載なし	2019/12/11
201	索引	700			SFB-554S	ページ表記漏れ	240	掲載なし	2019/12/11
202	索引	700			SFB-555S	ページ表記漏れ	240	掲載なし	2019/12/11
203	索引	700			SFB-556S	ページ表記漏れ	240	掲載なし	2019/12/11
204	索引	700			SFB-558S	ページ表記漏れ	240	掲載なし	2019/12/11
205	索引	700			SFB-55BS	ページ表記漏れ	240	掲載なし	2019/12/11
206	索引	700			SFB-55CS	ページ表記漏れ	240	掲載なし	2019/12/11
207	索引	700			SFB-55ES	ページ表記漏れ	240	掲載なし	2019/12/11
208	索引	700			SFB-55LS	ページ表記漏れ	240	掲載なし	2019/12/11
209	索引	700			SFB-55MS	ページ表記漏れ	240	掲載なし	2019/12/11
210	索引	700			SFB-55NS	ページ表記漏れ	240	掲載なし	2019/12/11

No.	シリーズ名	頁①	頁②	頁③	型式	品名および訂正箇所・内容	正	誤(現行カタログ記載内容)	追記日
211	索引	700			SFB-55US	ページ表記漏れ	240	掲載なし	2019/12/11
212	索引	700			SFB-55ZS	ページ表記漏れ	240	掲載なし	2019/12/11
213	索引	700			SFB-560S	ページ表記漏れ	240	掲載なし	2019/12/11
214	索引	700			SFB-561S	ページ表記漏れ	240	掲載なし	2019/12/11
215	索引	700			SFB-562S	ページ表記漏れ	240	掲載なし	2019/12/11
216	索引	700			SFB-563S	ページ表記漏れ	240	掲載なし	2019/12/11
217	索引	700			SFB-564S	ページ表記漏れ	240	掲載なし	2019/12/11
218	索引	700			SFB-565S	ページ表記漏れ	240	掲載なし	2019/12/11
219	索引	700			SFB-566S	ページ表記漏れ	240	掲載なし	2019/12/11
220	索引	700			SFB-56AS	ページ表記漏れ	240	掲載なし	2019/12/11
221	索引	700			SFB-56CS	ページ表記漏れ	240	掲載なし	2019/12/11
222	索引	700			SFB-56ES	ページ表記漏れ	240	掲載なし	2019/12/11
223	索引	700			SFB-56KS	ページ表記漏れ	240	掲載なし	2019/12/11
224	索引	700			SFB-56LS	ページ表記漏れ	240	掲載なし	2019/12/11
225	索引	700			SFB-56PS	ページ表記漏れ	240	掲載なし	2019/12/11
226	索引	700			SFB-580S	ページ表記漏れ	240	掲載なし	2019/12/11
227	索引	700			SFB-581S	ページ表記漏れ	240	掲載なし	2019/12/11
228	索引	700			SFB-582S	ページ表記漏れ	240	掲載なし	2019/12/11
229	索引	700			SFB-583S	ページ表記漏れ	240	掲載なし	2019/12/11
230	索引	700			SFB-584S	ページ表記漏れ	240	掲載なし	2019/12/11
231	索引	700			SFB-588S	ページ表記漏れ	240	掲載なし	2019/12/11
232	索引	700			SFB-589S	ページ表記漏れ	240	掲載なし	2019/12/11
233	索引	700			SFB-58DS	ページ表記漏れ	240	掲載なし	2019/12/11
234	索引	700			SFB-58PS	ページ表記漏れ	240	掲載なし	2019/12/11
235	索引	700			SFB-597S	ページ表記漏れ	240	掲載なし	2019/12/11
236	索引	700			SFB-5D1S	ページ表記漏れ	240	掲載なし	2019/12/11
237	索引	700			SFB-5D2S	ページ表記漏れ	240	掲載なし	2019/12/11
238	索引	700			SFB-924S	ページ表記漏れ	240	掲載なし	2019/12/11
239	索引	700			SFB-925S	ページ表記漏れ	240	掲載なし	2019/12/11
240	索引	700			SFN-TL4	ページ表記漏れ	240	掲載なし	2019/12/11
241	索引	700			SFN-TL5	ページ表記漏れ	240	掲載なし	2019/12/11
242	索引	700			SFN-TL6	ページ表記漏れ	240	掲載なし	2019/12/11
243	索引	700			SFN-TL8	ページ表記漏れ	240	掲載なし	2019/12/11
244	索引	700			SFN-TX3	ページ表記漏れ	240	掲載なし	2019/12/11

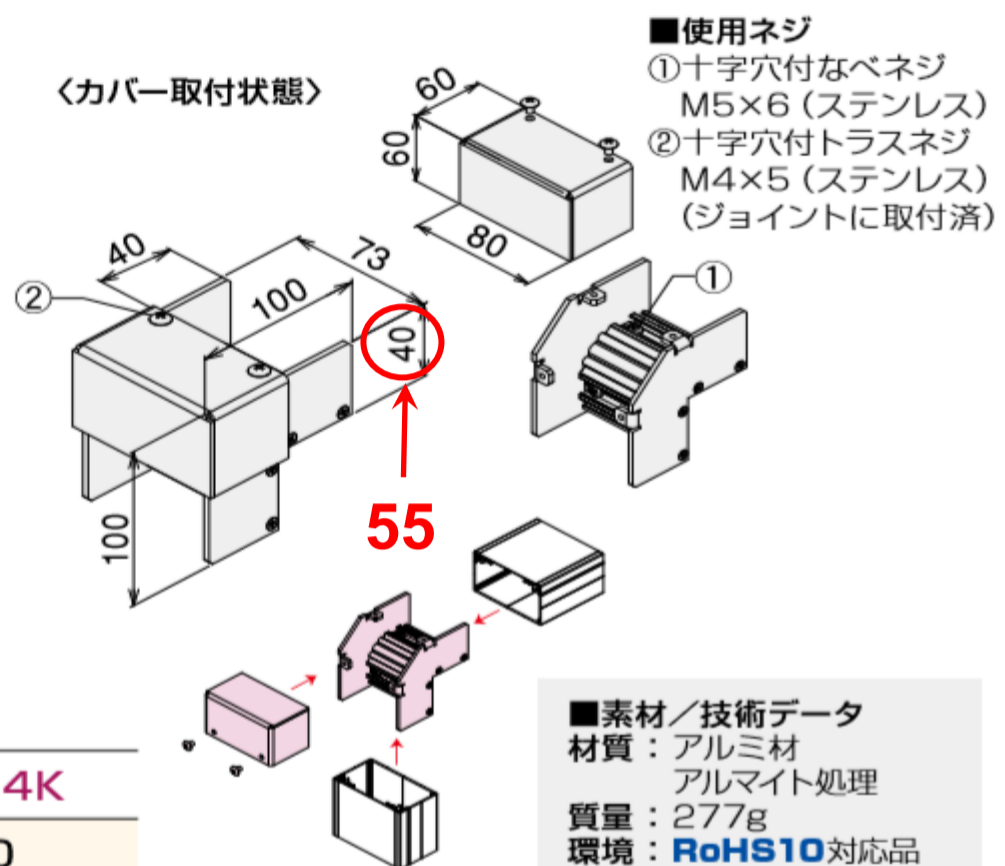
No.	シリーズ名	頁①	頁②	頁③	型式	品名および訂正箇所・内容	正	誤(現行カタログ記載内容)	追記日
245	索引	700			SFN-TX4	ページ表記漏れ	240	掲載なし	2019/12/11
246	索引	700			SFN-TX5	ページ表記漏れ	240	掲載なし	2019/12/11
247	索引	700			SUC-054	ページ表記漏れ	98, 620	620	2019/11/22
248	索引	700			SUC-54	掲載ページ	掲載なし	98	2019/11/22
249	索引	700			XAA-201	ページ表記漏れ	642	掲載なし	2019/12/11
250	索引	700			XAC-056	ページ表記漏れ	22, 25	掲載なし	2019/11/26
251	索引	701			XAK-C18 XAK-C19	掲載ページ	79	78	2019/11/22
252	索引	701			XAR-028	P93 漏れ	91, 93, 99, 620	91, 99, 620	2019/12/11
253	索引	701			XAR-P12	ページ表記漏れ	43, 48, 51, 61, 88	88	2019/11/22
254	索引	701			XAS-001	ページ表記漏れ	640, 642	640	2019/12/11
255	索引	701			XAT-016	ページ表記漏れ	656, 666	666	2019/12/11
256	索引	701			XEM-030	ページ表記漏れ	84	掲載なし	2019/12/11

別紙1 : CY3-154K

P.570

配線ダクト 80 x 60 (幅80mm X高さ60mm 省スペースダクト)

ジョイント 垂直 外曲り



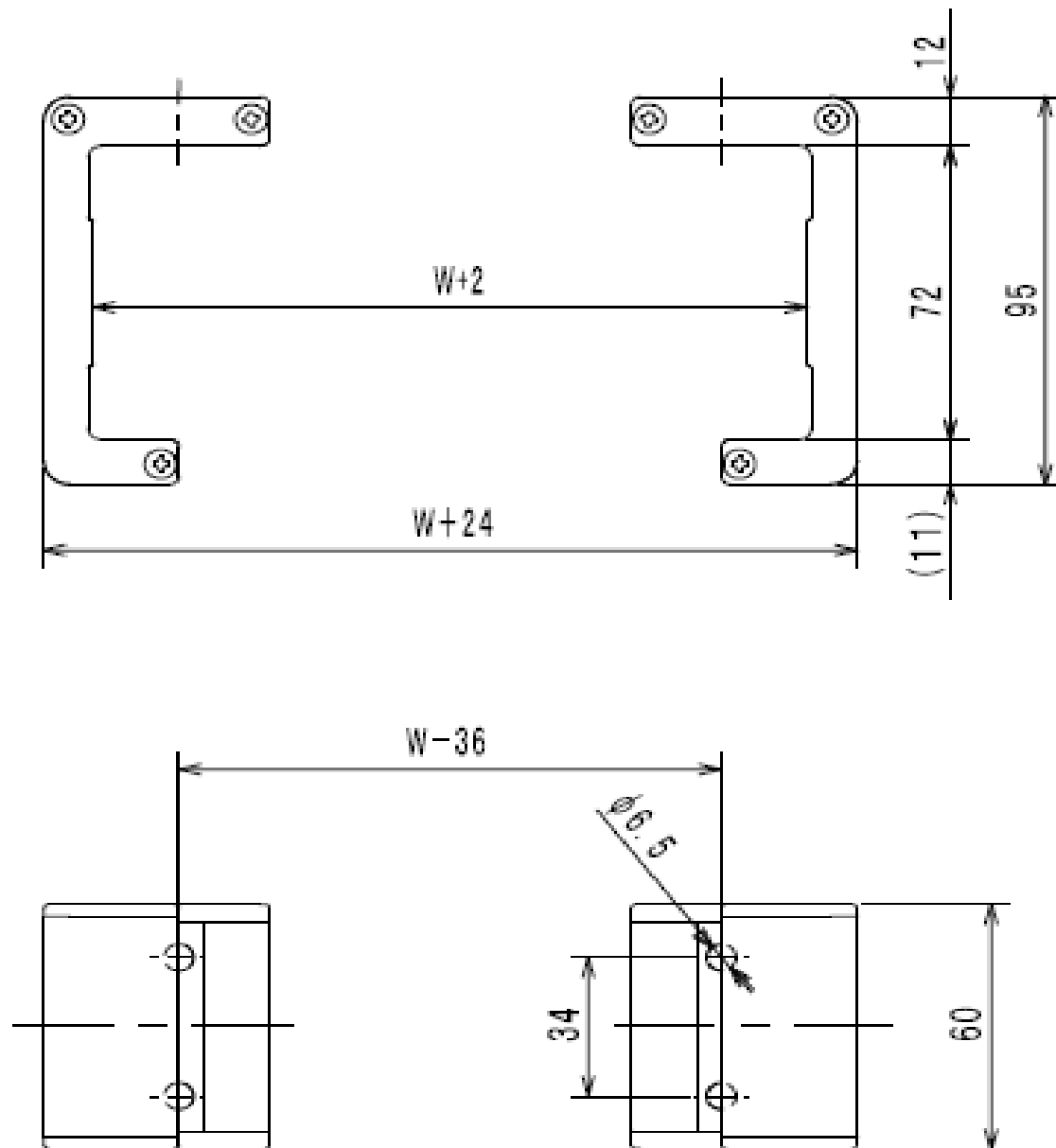
■ 価格

アイテムNo.	CY3-154K
単価(¥)	2,120

別紙2 : C2P-019B

C2P-019B ガード付きホルダー 図面寸法

P.129, 133



別紙3 : P.240 スケルトンラック アクセサリ ネジ・ナット他 価格



六角穴付きボルト	長さ(mm) 上段：単価 下段：アイテムNo.													
ネジサイズ	5	6	8	10	12	15	18	20	22	25	30	35	40	
M3	20 SFB-53PS	20 SFB-531S	20 SFB-532S	20 SFB-533S	20 SFB-534S	20 SFB-53ES	20 SFB-535S	20 SFB-53HS	-	-	20 SFB-536S	20 SFB-53FS	35 SFB-53VS	
M4	20 SFB-54PS	20 SFB-540S	20 SFB-541S	20 SFB-542S	20 SFB-54QS	20 SFB-54RS	20 SFB-546S	20 SFB-543S	20 SFB-54DS	20 SFB-544S	25 SFB-5D1S	25 SFB-54SS	35 SFB-5D2S	
M5	-	20 SFB-55ES	20 SFB-550S	20 SFB-551S	20 SFB-55CS	20 SFB-554S	20 SFB-55BS	20 SFB-555S	20 SFB-552S	20 SFB-553S	25 SFB-556S	25 SFB-55ZS	25 SFB-55US	
M6	-	-	20 SFB-56ES	20 SFB-561S	20 SFB-560S	20 SFB-562S	20 SFB-56CS	20 SFB-563S	20 SFB-56AS	20 SFB-566S	25 SFB-564S	30 SFB-56PS	30 SFB-565S	
M8	-	-	-	45 SFB-58PS	45 SFB-580S	45 SFB-581S	45 SFB-589S	45 SFB-582S	50 SFB-58DS	50 SFB-583S	50 SFB-584S	-	65 SFB-588S	



トラスネジ	長さ(mm) 上段：単価 下段：アイテムNo.					
ネジサイズ	5	6	8	10	12	15
M3	10 SFB-53US	10 SFB-538S	10 SFB-53JS	-	-	-
M4	10 SFB-548S	10 SFB-54US	15 SFB-54CS	15 SFB-924S	15 SFB-925S	15 SFB-54VS
M5	-	10 SFB-597S	15 SFB-55LS	15 SFB-558S	15 SFB-55MS	15 SFB-55NS
M6	-	-	-	15 SFB-56KS	15 SFB-56LS	-

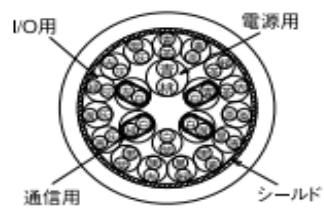
※黄色のセルは価格改定実施アイテムです。

※価格改定時期：2022年5月9日受注分より。

別紙4 : P.580, 582 複合ケーブル 価格

P.580

複合ケーブル仕様



C1K-001 (外径φ15.6)

0.25mm ² I/O用	0.25mm ² 通信用	0.15mm ² I/O用	0.15mm ² 通信用	0.1mm ² I/O用	0.1mm ² 通信用	0.18mm ² I/O用	0.5mm ² 電源用	LAN ケーブル	合計 芯数
16P (32芯)	4P (8芯)	-	-	-	-	-	2芯	-	42

RoHS10

ケーブル名	仕上外径	対応キャブコン
複合ケーブル (通信+I/O32芯+電源)	φ15.6	C1P-026P (P.604参照)

アイテムNo.	質量 (g/m)	単価 (¥)
C1K-001	300	3,750/m

ご注文例
アイテムNo. C1K-001 長さ=(m単位) ℓ = 3m



C1K-002 (外径φ14.1)

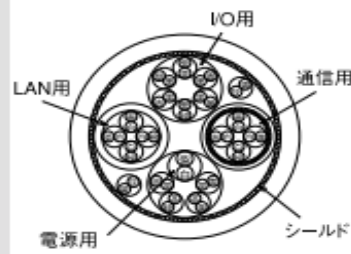
0.25mm ² I/O用	0.25mm ² 通信用	0.25mm ² I/O用	0.25mm ² 通信用	0.1mm ² I/O用	0.1mm ² 通信用	0.18mm ² I/O用	0.5mm ² 電源用	LAN ケーブル	合計 芯数
-	-	12P (24芯)	4P (8芯)	-	-	-	2芯	-	34

RoHS10

ケーブル名	仕上外径	対応キャブコン
複合ケーブル (通信+I/O24芯+電源)	φ14.1	C1P-025P (P.604参照)

アイテムNo.	質量 (g/m)	単価 (¥)
C1K-002	245	3,600/m

ご注文例
アイテムNo. C1K-002 長さ=(m単位) ℓ = 5m



C1K-003 (外径φ16.9)

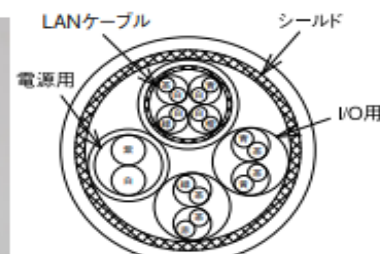
0.25mm ² I/O用	0.25mm ² 通信用	0.15mm ² I/O用	0.15mm ² 通信用	0.1mm ² I/O用	0.1mm ² 通信用	0.18mm ² I/O用	0.5mm ² 電源用	LAN ケーブル	合計 芯数
-	-	-	-	12P (24芯)	4P (8芯)	-	2芯	4P	42

RoHS10

ケーブル名	仕上外径	対応キャブコン
耐屈曲複合ケーブル (通信+I/O24芯+電源+LAN)	φ16.9	C1P-026P (P.604参照)

アイテムNo.	質量 (g/m)	単価 (¥)
C1K-003	315	4,500/m

耐屈曲
ご注文例
アイテムNo. C1K-003 長さ=(m単位) ℓ = 10m



C1K-003B (外径φ15.7)

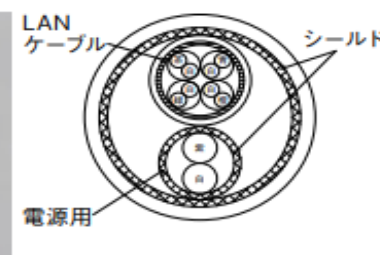
0.25mm ² I/O用	0.25mm ² 通信用	0.15mm ² I/O用	0.15mm ² 通信用	0.1mm ² I/O用	0.1mm ² 通信用	0.18mm ² I/O用	0.75mm ² 電源用	LAN ケーブル	合計 芯数
-	-	-	-	4P (8芯)	-	-	2芯	4P	18

RoHS10

ケーブル名	仕上外径	対応キャブコン
複合ケーブル (I/O8芯+電源+LAN)	φ15.7	C1P-026P (P.604参照)

アイテムNo.	質量 (g/m)	単価 (¥)
C1K-003B	282	2,900/m

ご注文例
アイテムNo. C1K-003B 長さ=(m単位) ℓ = 10m



C1K-003C (外径φ12.5)

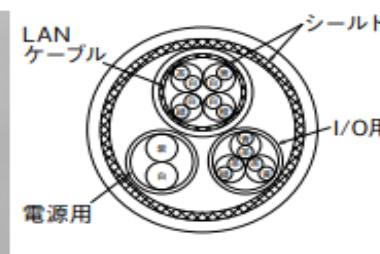
0.25mm ² I/O用	0.25mm ² 通信用	0.15mm ² I/O用	0.15mm ² 通信用	0.1mm ² I/O用	0.1mm ² 通信用	0.18mm ² I/O用	0.75mm ² 電源用	LAN ケーブル	合計 芯数
-	-	-	-	-	-	-	2芯	4P	10

RoHS10

ケーブル名	仕上外径	対応キャブコン
複合ケーブル (電源+LAN)	φ12.5	C1P-024P (P.604参照)

アイテムNo.	質量 (g/m)	単価 (¥)
C1K-003C	189	2,700/m

ご注文例
アイテムNo. C1K-003C 長さ=(m単位) ℓ = 5m



C1K-003D (外径φ13.5)

0.25mm ² I/O用	0.25mm ² 通信用	0.15mm ² I/O用	0.15mm ² 通信用	0.1mm ² I/O用	0.1mm ² 通信用	0.18mm ² I/O用	0.65mm ² 電源用	LAN ケーブル	合計 芯数
-	-	-	-	3P (6芯)	-	-	2芯	4P	16

RoHS10

ケーブル名	仕上外径	対応キャブコン
複合ケーブル (I/O6芯+電源+LAN)	φ13.5	C1P-029P (P.604参照)

アイテムNo.	質量 (g/m)	単価 (¥)
C1K-003D	226	3,750/m

ご注文例
アイテムNo. C1K-003D 長さ=(m単位) ℓ = 8m

P.582



C1K-004 (外径φ10.3)

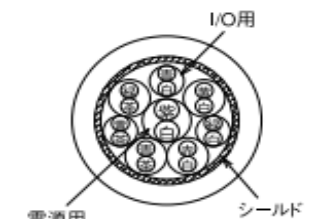
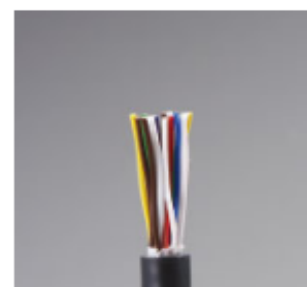
0.25mm ² I/O用	0.25mm ² 通信用	0.25mm ² I/O用	0.25mm ² 通信用	0.1mm ² I/O用	0.1mm ² 通信用	0.18mm ² I/O用	0.5mm ² 電源用	LAN ケーブル	合計 芯数
-	-	3P (6芯)	4P (8芯)	-	-	-	2芯	-	16

RoHS10

ケーブル名	仕上外径	対応キャブコン
複合ケーブル (通信+I/O6芯+電源)	φ10.3	C1P-023P (P.604参照)

アイテムNo.	質量 (g/m)	単価 (¥)
C1K-004	154	2,200/m

ご注文例
アイテムNo. C1K-004 長さ=(m単位) ℓ = 4m



C1K-005 (外径φ8.1)

0.25mm ² I/O用	0.25mm ² 通信用	0.15mm ² I/O用	0.15mm ² 通信用	0.1mm ² I/O用	0.1mm ² 通信用	0.25mm ² I/O用	0.5mm ² 電源用	LAN ケーブル	合計 芯数
-	-	-	-	-	-	7P (14芯)	2芯	-	16

RoHS10

ケーブル名	仕上外径	対応キャブコン
複合ケーブル (I/O14芯+電源)	φ8.1	C1P-022P (P.604参照)

アイテムNo.	質量 (g/m)	単価 (¥)
C1K-005	107	1,400/m

ご注文例
アイテムNo. C1K-005 長さ=(m単位) ℓ = 6m

別紙5-3

正 : RoHS6 誤 : RoHS10

ItemNo	シリーズ	ページ	備考
CMB-A2KA	TBOX	116	
CMB-A2KM	TBOX	116	
CMB-A2KN	TBOX	116	
CMB-A2KQ	TBOX	116	
CMB-A2PA	TBOX	116	
CMB-A2PM	TBOX	116	
CMB-A2PN	TBOX	116	
CMB-A2PQ	TBOX	116	
CMB-A4PA	TBOX	116	
CMB-A4PM	TBOX	116	
CMB-A4PN	TBOX	116	
CMB-A4PQ	TBOX	116	
APC-T010	TBOX	122	
CY1-A4KM	TBOX	122	
CY1-A4KN	TBOX	122	
CY1-A8PM	TBOX	122	
CY1-A8PN	TBOX	122	
CY1-A9PM	TBOX	122	
CY1-A9PN	TBOX	122	
CY1-AAPM	TBOX	122	
CY1-AAPN	TBOX	122	
CNB-A2DN	TBOX	138	
CNB-A2DQ	TBOX	138	
CNB-A2PN	TBOX	138	
CNB-A2PQ	TBOX	138	
CNB-A4PN	TBOX	138	
CNB-A4PQ	TBOX	138	
CHB-21FP	CBOX	215	
CHB-22FP	CBOX	215	
CHB-23FP	CBOX	215	
CHB-24FP	CBOX	215	
CHB-25FP	CBOX	215	
CHB-26FP	CBOX	215	
CHB-27FP	CBOX	215	
CHB-28FP	CBOX	215	
CHB-29FP	CBOX	215	
CHB-31FP	CBOX	215	
CHB-32FP	CBOX	215	
CHB-33FP	CBOX	215	
CHB-34FP	CBOX	215	
CHB-35FP	CBOX	215	
CHB-36FP	CBOX	215	
CHB-37FP	CBOX	215	
CHB-38FP	CBOX	215	
CHB-39FP	CBOX	215	
CHB-41FP	CBOX	215	
CHB-42FP	CBOX	215	
CHB-43FP	CBOX	215	
CHB-44FP	CBOX	215	
CHB-45FP	CBOX	215	
CHB-46FP	CBOX	215	
CHB-501P	CBOX	215	
CHB-502P	CBOX	215	
CHB-503P	CBOX	215	
CHB-504P	CBOX	215	
CHB-505P	CBOX	215	
CHB-506P	CBOX	215	
CHB-507P	CBOX	215	
CHB-508P	CBOX	215	
CHB-509P	CBOX	215	
CHB-510P	CBOX	215	
CHB-511P	CBOX	215	
CHB-512P	CBOX	215	
CHB-513P	CBOX	215	
CHB-514P	CBOX	215	
CHB-515P	CBOX	215	
CHB-51FP	CBOX	215	
CHB-52FP	CBOX	215	
CHB-53FP	CBOX	215	
CHB-54FP	CBOX	215	
CHB-55FP	CBOX	215	
CHB-56FP	CBOX	215	
AIO-M101	SBOX	250	
AIO-M102	SBOX	250	
NAC-111	SBOX	250	
NAC-121	SBOX	250	
NBC-101	SBOX	250	
NBC-111	SBOX	250	
NBC-121	SBOX	250	
NCC-112	SBOX	250	
NCC-122	SBOX	250	
NDC-102	SBOX	250	
NDC-112	SBOX	250	

ItemNo	シリーズ	ページ	備考
NDC-122	SBOX	250	
AIO-A104	SBOX	251	
AIO-M103	SBOX	251	
NAC-114	SBOX	251	
NAC-124	SBOX	251	
NBC-104	SBOX	251	
NBC-114	SBOX	251	
NBC-124	SBOX	251	
NCC-113	SBOX	251	
NCC-123	SBOX	251	
NDC-103	SBOX	251	
NDC-113	SBOX	251	
NDC-123	SBOX	251	
AIO-A115	SBOX	252	
AIO-C116	SBOX	252	
NAC-105	SBOX	252	
NAC-125	SBOX	252	
NBC-105	SBOX	252	
NBC-115	SBOX	252	
NBC-125	SBOX	252	
NCC-106	SBOX	252	
NCC-126	SBOX	252	
NDC-106	SBOX	252	
NDC-116	SBOX	252	
NDC-126	SBOX	252	
AIO-C108	SBOX	253	
AIO-M104	SBOX	253	
NAC-117	SBOX	253	
NAC-127	SBOX	253	
NBC-117	SBOX	253	
NBC-127	SBOX	253	
NCC-118	SBOX	253	
NCC-128	SBOX	253	
NDC-108	SBOX	253	
NDC-118	SBOX	253	
NDC-128	SBOX	253	
NBC-107	SBOX	253	
NBC-107	SBOX	254	
APC-S001	SBOX	254	
APC-S002	SBOX	254	
APC-S003	SBOX	255	
APC-S004	SBOX	255	
APC-S005	SBOX	255	
AIO-A119	SBOX	256	
AIO-C11A	SBOX	256	
NAC-109	SBOX	256	
NAC-129	SBOX	256	
NBC-109	SBOX	256	
NBC-119	SBOX	256	
NBC-129	SBOX	256	
NCC-10A	SBOX	256	
NCC-12A	SBOX	256	
NDC-10A	SBOX	256	
NDC-11A	SBOX	256	
NDC-12A	SBOX	256	
AIO-A10H	SBOX	257	
AIO-C10J	SBOX	257	
NAC-11H	SBOX	257	
NAC-12H	SBOX	257	
NBC-10H	SBOX	257	
NBC-11H	SBOX	257	
NBC-12H	SBOX	257	
NCC-11J	SBOX	257	
NCC-12J	SBOX	257	
NDC-10J	SBOX	257	
NDC-11J	SBOX	257	
NDC-12J	SBOX	257	
AIO-M106	SBOX	259	
NAC-11B	SBOX	259	
NAC-12B	SBOX	259	
NBC-10B	SBOX	259	
NBC-11B	SBOX	259	
NBC-12B	SBOX	259	
AIO-A11C	SBOX	260	
NAC-10C	SBOX	260	
NAC-12C	SBOX	260	
NBC-10C	SBOX	260	
NBC-11C	SBOX	260	
NBC-12C	SBOX	260	
APC-S036	SBOX	261	
APC-S039	SBOX	262	
AIO-M201	SBOX	263	
AIO-M206	SBOX	263	

ItemNo	シリーズ	ページ	備考
NAC-211	SBOX	263	
NAC-221	SBOX	263	
NBC-201	SBOX	263	
NBC-211	SBOX	263	
NBC-221	SBOX	263	
NCC-216	SBOX	263	
NCC-226	SBOX	263	
NDC-206	SBOX	263	
NDC-216	SBOX	263	
NDC-226	SBOX	263	
AIO-A212	SBOX	264	
AIO-C213	SBOX	264	
NAC-202	SBOX	264	
NAC-222	SBOX	264	
NBC-202	SBOX	264	
NBC-212	SBOX	264	
NBC-222	SBOX	264	
NCC-203	SBOX	264	
NCC-223	SBOX	264	
NDC-203	SBOX	264	
NDC-213	SBOX	264	
NDC-223	SBOX	264	
AIO-M204	SBOX	265	
AIO-M209	SBOX	265	
NAC-214	SBOX	265	
NAC-224	SBOX	265	
NBC-204	SBOX	265	
NBC-214	SBOX	265	
NBC-224	SBOX	265	
NCC-219	SBOX	265	
NCC-229	SBOX	265	
NDC-209	SBOX	265	
NDC-219	SBOX	265	
NDC-229	SBOX	265	
AIO-A215	SBOX	266	
AIO-C217	SBOX	266	
NAC-205	SBOX	266	
NAC-225	SBOX	266	
NBC-205	SBOX	266	
NBC-215	SBOX	266	
NBC-225	SBOX	266	
NCC-207	SBOX	266	
NCC-227	SBOX	266	
NDC-207	SBOX	266	
NDC-217	SBOX	266	
NDC-227	SBOX	266	
AIO-A208	SBOX	267	
AIO-C20A	SBOX	267	
NAC-218	SBOX	267	
NAC-228	SBOX	267	
NBC-208	SBOX	267	
NBC-218	SBOX	267	
NBC-228	SBOX	267	
NCC-21A	SBOX	267	
NCC-22A	SBOX	267	
NDC-20A	SBOX	267	
NDC-21A	SBOX	267	
NDC-22A	SBOX	267	
AIO-M301	SBOX	269	
AIO-M303	SBOX	269	
NAC-311	SBOX	269	
NAC-321	SBOX	269	
NBC-301	SBOX	269	
NBC-311	SBOX	269	
NBC-321	SBOX	269	
NCC-313	SBOX	269	
NCC-323	SBOX	269	
NDC-303	SBOX	269	
NDC-313	SBOX	269	
NDC-323	SBOX	269	
AIO-A312	SBOX	270	
AIO-C314	SBOX	270	
NAC-302	SBOX	270	
NAC-322	SBOX	270	
NBC-302	SBOX	270	
NBC-312	SBOX	270	
NBC-322	SBOX	270	
NCC-304	SBOX	270	
NCC-324	SBOX	270	
NDC-304	SBOX	270	
NDC-314	SBOX	270	
NDC-324	SBOX	270	
AIO-M308	SBOX	271	

別紙5-4

正 : RoHS6 誤 : RoHS10

ItemNo	シリーズ	ページ	備考
AIO-M310	SBOX	271	
NAC-318	SBOX	271	
NAC-328	SBOX	271	
NBC-308	SBOX	271	
NBC-318	SBOX	271	
NBC-328	SBOX	271	
NCC-319	SBOX	271	
NCC-329	SBOX	271	
NDC-309	SBOX	271	
NDC-319	SBOX	271	
NDC-329	SBOX	271	
AIO-A315	SBOX	272	
AIO-C316	SBOX	272	
NAC-305	SBOX	272	
NAC-325	SBOX	272	
NBC-305	SBOX	272	
NBC-315	SBOX	272	
NBC-325	SBOX	272	
NCC-306	SBOX	272	
NCC-326	SBOX	272	
NDC-306	SBOX	272	
NDC-316	SBOX	272	
NDC-326	SBOX	272	
AIO-M305	SBOX	273	
AIO-M312	SBOX	273	
NAC-317	SBOX	273	
NAC-327	SBOX	273	
NBC-307	SBOX	273	
NBC-317	SBOX	273	
NBC-327	SBOX	273	
NCC-31A	SBOX	273	
NCC-32A	SBOX	273	
NDC-30A	SBOX	273	
NDC-31A	SBOX	273	
NDC-32A	SBOX	273	
AIO-A31B	SBOX	274	
AIO-C31C	SBOX	274	
NAC-30B	SBOX	274	
NAC-32B	SBOX	274	
NBC-30B	SBOX	274	
NBC-31B	SBOX	274	
NBC-32B	SBOX	274	
NCC-30C	SBOX	274	
NCC-32C	SBOX	274	
NDC-30C	SBOX	274	
NDC-31C	SBOX	274	
NDC-32C	SBOX	274	
AIO-A30D	SBOX	275	
AIO-C30E	SBOX	275	
NAC-31D	SBOX	275	
NAC-32D	SBOX	275	
NBC-30D	SBOX	275	
NBC-31D	SBOX	275	
NBC-32D	SBOX	275	
NCC-31E	SBOX	275	
NCC-32E	SBOX	275	
NDC-30E	SBOX	275	
NDC-31E	SBOX	275	
NDC-32E	SBOX	275	
APC-S042	SBOX	277	
APC-S044	SBOX	278	
APC-S043	SBOX	279	
APC-S045	SBOX	280	
AIO-M107	SBOX	282	
AIO-M108	SBOX	282	
NEC-117	SBOX	282	
NEC-127	SBOX	282	
NFC-107	SBOX	282	
NFC-117	SBOX	282	
NFC-127	SBOX	282	
NGC-118	SBOX	282	
NGC-128	SBOX	282	
NHC-108	SBOX	282	
NHC-118	SBOX	282	
NHC-128	SBOX	282	
AIO-E10A	SBOX	283	
AIO-M109	SBOX	283	
NEC-11A	SBOX	283	
NEC-12A	SBOX	283	
NFC-10A	SBOX	283	
NFC-11A	SBOX	283	
NFC-12A	SBOX	283	
NGC-119	SBOX	283	

ItemNo	シリーズ	ページ	備考
NGC-129	SBOX	283	
NHC-109	SBOX	283	
NHC-119	SBOX	283	
NHC-129	SBOX	283	
NEC-102	SBOX	284	
NEC-112	SBOX	284	
NEC-122	SBOX	284	
NFC-102	SBOX	284	
NFC-112	SBOX	284	
NFC-122	SBOX	284	
NGC-103	SBOX	284	
NGC-113	SBOX	284	
NGC-123	SBOX	284	
NHC-103	SBOX	284	
NHC-113	SBOX	284	
NHC-123	SBOX	284	
NEC-105	SBOX	286	
NEC-115	SBOX	286	
NEC-125	SBOX	286	
NFC-105	SBOX	286	
NFC-115	SBOX	286	
NFC-125	SBOX	286	
NGC-106	SBOX	286	
NGC-116	SBOX	286	
NGC-126	SBOX	286	
NHC-106	SBOX	286	
NHC-116	SBOX	286	
NHC-126	SBOX	286	
NEC-10D	SBOX	288	
NEC-11D	SBOX	288	
NEC-12D	SBOX	288	
NFC-10D	SBOX	288	
NFC-11D	SBOX	288	
NFC-12D	SBOX	288	
NGC-10E	SBOX	288	
NGC-11E	SBOX	288	
NGC-12E	SBOX	288	
NHC-10E	SBOX	288	
NHC-11E	SBOX	288	
NHC-12E	SBOX	288	
NEC-10G	SBOX	291	
NEC-11G	SBOX	291	
NEC-12G	SBOX	291	
NFC-10G	SBOX	291	
NFC-11G	SBOX	291	
NFC-12G	SBOX	291	
APC-S037	SBOX	292	
NEC-209	SBOX	295	
NEC-219	SBOX	295	
NEC-229	SBOX	295	
NFC-209	SBOX	295	
NFC-219	SBOX	295	
NFC-229	SBOX	295	
NGC-204	SBOX	295	
NGC-214	SBOX	295	
NGC-224	SBOX	295	
NHC-204	SBOX	295	
NHC-214	SBOX	295	
NHC-224	SBOX	295	
APC-S052	SBOX	297	
APC-S054	SBOX	297	
NEC-207	SBOX	300	
NEC-217	SBOX	300	
NEC-227	SBOX	300	
NFC-207	SBOX	300	
NFC-217	SBOX	300	
NFC-227	SBOX	300	
NGC-208	SBOX	300	
NGC-218	SBOX	300	
NGC-228	SBOX	300	
NHC-208	SBOX	300	
NHC-218	SBOX	300	
NHC-228	SBOX	300	
NEC-20B	SBOX	302	
NEC-21B	SBOX	302	
NEC-22B	SBOX	302	
NFC-20B	SBOX	302	
NFC-21B	SBOX	302	
NFC-22B	SBOX	302	
NGC-20C	SBOX	302	
NGC-21C	SBOX	302	
NGC-22C	SBOX	302	
NHC-20C	SBOX	302	

ItemNo	シリーズ	ページ	備考
NHC-21C	SBOX	302	
NHC-22C	SBOX	302	
NEC-305	SBOX	304	
NEC-315	SBOX	304	
NEC-325	SBOX	304	
NFC-305	SBOX	304	
NFC-315	SBOX	304	
NFC-325	SBOX	304	
NGC-307	SBOX	304	
NGC-317	SBOX	304	
NGC-327	SBOX	304	
NHC-307	SBOX	304	
NHC-317	SBOX	304	
NHC-327	SBOX	304	
NEC-308	SBOX	306	
NEC-318	SBOX	306	
NEC-328	SBOX	306	
NFC-308	SBOX	306	
NFC-318	SBOX	306	
NFC-328	SBOX	306	
NGC-30A	SBOX	306	
NGC-31A	SBOX	306	
NGC-32A	SBOX	306	
NHC-30A	SBOX	306	
NHC-31A	SBOX	306	
NHC-32A	SBOX	306	
APC-S053	SBOX	308	
APC-S055	SBOX	308	
NEC-30B	SBOX	310	
NEC-31B	SBOX	310	
NEC-32B	SBOX	310	
NFC-30B	SBOX	310	
NFC-31B	SBOX	310	
NFC-32B	SBOX	310	
NGC-30C	SBOX	310	
NGC-31C	SBOX	310	
NGC-32C	SBOX	310	
NHC-30C	SBOX	310	
NHC-31C	SBOX	310	
NHC-32C	SBOX	310	
NEC-30F	SBOX	312	
NEC-31F	SBOX	312	
NEC-32F	SBOX	312	
NFC-30F	SBOX	312	
NFC-31F	SBOX	312	
NFC-32F	SBOX	312	
NGC-30G	SBOX	312	
NGC-31G	SBOX	312	
NGC-32G	SBOX	312	
NHC-30G	SBOX	312	
NHC-31G	SBOX	312	
NHC-32G	SBOX	312	
NJC-101	SBOX	314	
NJC-111	SBOX	314	
NJC-121	SBOX	314	
NKC-101	SBOX	314	
NKC-111	SBOX	314	
NKC-121	SBOX	314	
NLC-102	SBOX	314	
NLC-112	SBOX	314	
NLC-122	SBOX	314	
NMC-102	SBOX	314	
NMC-112	SBOX	314	
NMC-122	SBOX	314	
NJC-113	SBOX	315	
NJC-123	SBOX	315	
NKC-113	SBOX	315	
NKC-123	SBOX	315	
NLC-104	SBOX	315	
NLC-114	SBOX	315	
NLC-124	SBOX	315	
NMC-104	SBOX	315	
NMC-114	SBOX	315	
NMC-124	SBOX	315	
NJC-10A	SBOX	316	
NJC-11A	SBOX	316	
NJC-12A	SBOX	316	
NKC-10A	SBOX	316	
NKC-11A	SBOX	316	
NKC-12A	SBOX	316	
NLC-10B	SBOX	316	
NLC-11B	SBOX	316	
NLC-12B	SBOX	316	

別紙5-5

正：RoHS6 誤：RoHS10

ItemNo	シリーズ	ページ	備考
NMC-10B	SBOX	316	
NMC-11B	SBOX	316	
NMC-12B	SBOX	316	
NJC-105	SBOX	317	
NJC-115	SBOX	317	
NJC-125	SBOX	317	
NKC-105	SBOX	317	
NKC-115	SBOX	317	
NKC-125	SBOX	317	
NLC-106	SBOX	317	
NLC-116	SBOX	317	
NLC-126	SBOX	317	
NMC-106	SBOX	317	
NMC-116	SBOX	317	
NMC-126	SBOX	317	
NJC-10C	SBOX	318	
NJC-11C	SBOX	318	
NJC-12C	SBOX	318	
NKC-10C	SBOX	318	
NKC-11C	SBOX	318	
NKC-12C	SBOX	318	
NLC-10D	SBOX	318	
NLC-11D	SBOX	318	
NLC-12D	SBOX	318	
NMC-10D	SBOX	318	
NMC-11D	SBOX	318	
NMC-12D	SBOX	318	
NJC-107	SBOX	319	
NJC-117	SBOX	319	
NJC-127	SBOX	319	
NKC-107	SBOX	319	
NKC-117	SBOX	319	
NKC-127	SBOX	319	
NLC-108	SBOX	319	
NLC-118	SBOX	319	
NLC-128	SBOX	319	
NMC-108	SBOX	319	
NMC-118	SBOX	319	
NMC-128	SBOX	319	
NJC-10E	SBOX	320	
NJC-11E	SBOX	320	
NJC-12E	SBOX	320	
NKC-10E	SBOX	320	
NKC-11E	SBOX	320	
NKC-12E	SBOX	320	
NLC-10F	SBOX	320	
NLC-11F	SBOX	320	
NLC-12F	SBOX	320	
NMC-10F	SBOX	320	
NMC-11F	SBOX	320	
NMC-12F	SBOX	320	
NJC-109	SBOX	321	
NJC-119	SBOX	321	
NJC-129	SBOX	321	
NKC-109	SBOX	321	
NKC-119	SBOX	321	
NKC-129	SBOX	321	
NJC-10G	SBOX	322	
NJC-11G	SBOX	322	
NJC-12G	SBOX	322	
NKC-10G	SBOX	322	
NKC-11G	SBOX	322	
NKC-12G	SBOX	322	
APC-S038	SBOX	323	
APC-S041	SBOX	324	
NJC-201	SBOX	325	
NJC-211	SBOX	325	
NJC-221	SBOX	325	
NKC-201	SBOX	325	
NKC-211	SBOX	325	
NKC-221	SBOX	325	
NLC-202	SBOX	325	
NLC-212	SBOX	325	
NLC-222	SBOX	325	
NMC-202	SBOX	325	
NMC-212	SBOX	325	
NMC-222	SBOX	325	
NJC-207	SBOX	326	
NJC-217	SBOX	326	
NJC-227	SBOX	326	
NKC-207	SBOX	326	
NKC-217	SBOX	326	
NKC-227	SBOX	326	

ItemNo	シリーズ	ページ	備考
NLC-208	SBOX	326	
NLC-218	SBOX	326	
NLC-228	SBOX	326	
NMC-208	SBOX	326	
NMC-218	SBOX	326	
NMC-228	SBOX	326	
NJC-203	SBOX	327	
NJC-213	SBOX	327	
NJC-223	SBOX	327	
NKC-203	SBOX	327	
NKC-213	SBOX	327	
NKC-223	SBOX	327	
NLC-204	SBOX	327	
NLC-214	SBOX	327	
NLC-224	SBOX	327	
NMC-204	SBOX	327	
NMC-214	SBOX	327	
NMC-224	SBOX	327	
NJC-209	SBOX	328	
NJC-219	SBOX	328	
NJC-229	SBOX	328	
NKC-209	SBOX	328	
NKC-219	SBOX	328	
NKC-229	SBOX	328	
NLC-20A	SBOX	328	
NLC-21A	SBOX	328	
NLC-22A	SBOX	328	
NMC-20A	SBOX	328	
NMC-21A	SBOX	328	
NMC-22A	SBOX	328	
NJC-205	SBOX	329	
NJC-215	SBOX	329	
NJC-225	SBOX	329	
NKC-205	SBOX	329	
NKC-215	SBOX	329	
NKC-225	SBOX	329	
NLC-206	SBOX	329	
NLC-216	SBOX	329	
NLC-226	SBOX	329	
NMC-206	SBOX	329	
NMC-216	SBOX	329	
NMC-226	SBOX	329	
NJC-20B	SBOX	330	
NJC-21B	SBOX	330	
NJC-22B	SBOX	330	
NKC-20B	SBOX	330	
NKC-21B	SBOX	330	
NKC-22B	SBOX	330	
NLC-20C	SBOX	330	
NLC-21C	SBOX	330	
NLC-22C	SBOX	330	
NMC-20C	SBOX	330	
NMC-21C	SBOX	330	
NMC-22C	SBOX	330	
NJC-301	SBOX	331	
NJC-311	SBOX	331	
NJC-321	SBOX	331	
NKC-301	SBOX	331	
NKC-311	SBOX	331	
NKC-321	SBOX	331	
NLC-302	SBOX	331	
NLC-312	SBOX	331	
NLC-322	SBOX	331	
NMC-302	SBOX	331	
NMC-312	SBOX	331	
NMC-322	SBOX	331	
NJC-309	SBOX	332	
NJC-319	SBOX	332	
NJC-329	SBOX	332	
NKC-309	SBOX	332	
NKC-319	SBOX	332	
NKC-329	SBOX	332	
NLC-30A	SBOX	332	
NLC-31A	SBOX	332	
NLC-32A	SBOX	332	
NMC-30A	SBOX	332	
NMC-31A	SBOX	332	
NMC-32A	SBOX	332	
NJC-303	SBOX	333	
NJC-313	SBOX	333	
NJC-323	SBOX	333	
NKC-303	SBOX	333	
NKC-313	SBOX	333	

ItemNo	シリーズ	ページ	備考
NKC-323	SBOX	333	
NLC-304	SBOX	333	
NLC-314	SBOX	333	
NLC-324	SBOX	333	
NMC-304	SBOX	333	
NMC-314	SBOX	333	
NMC-324	SBOX	333	
NJC-30B	SBOX	334	
NJC-31B	SBOX	334	
NJC-32B	SBOX	334	
NKC-30B	SBOX	334	
NKC-31B	SBOX	334	
NKC-32B	SBOX	334	
NLC-30C	SBOX	334	
NLC-31C	SBOX	334	
NLC-32C	SBOX	334	
NMC-30C	SBOX	334	
NMC-31C	SBOX	334	
NMC-32C	SBOX	334	
NJC-305	SBOX	335	
NJC-315	SBOX	335	
NJC-325	SBOX	335	
NKC-305	SBOX	335	
NKC-315	SBOX	335	
NKC-325	SBOX	335	
NLC-306	SBOX	335	
NLC-316	SBOX	335	
NLC-326	SBOX	335	
NMC-306	SBOX	335	
NMC-316	SBOX	335	
NMC-326	SBOX	335	
NJC-30D	SBOX	336	
NJC-31D	SBOX	336	
NJC-32D	SBOX	336	
NKC-30D	SBOX	336	
NKC-31D	SBOX	336	
NKC-32D	SBOX	336	
NLC-30E	SBOX	336	
NLC-31E	SBOX	336	
NLC-32E	SBOX	336	
NMC-30E	SBOX	336	
NMC-31E	SBOX	336	
NMC-32E	SBOX	336	
NJC-307	SBOX	337	
NJC-317	SBOX	337	
NJC-327	SBOX	337	
NKC-307	SBOX	337	
NKC-317	SBOX	337	
NKC-327	SBOX	337	
NLC-308	SBOX	337	
NLC-318	SBOX	337	
NLC-328	SBOX	337	
NMC-308	SBOX	337	
NMC-318	SBOX	337	
NMC-328	SBOX	337	
NJC-30F	SBOX	338	
NJC-31F	SBOX	338	
NJC-32F	SBOX	338	
NKC-30F	SBOX	338	
NKC-31F	SBOX	338	
NKC-32F	SBOX	338	
NLC-30G	SBOX	338	
NLC-31G	SBOX	338	
NLC-32G	SBOX	338	
NMC-30G	SBOX	338	
NMC-31G	SBOX	338	
NMC-32G	SBOX	338	
NAC-131	SBOX	342	
NAC-141	SBOX	342	
NBC-131	SBOX	342	
NBC-141	SBOX	342	
NCC-132	SBOX	342	
NCC-142	SBOX	342	
NDC-132	SBOX	342	
NDC-142	SBOX	342	
NAC-133	SBOX	343	
NAC-143	SBOX	343	
NBC-133	SBOX	343	
NBC-143	SBOX	343	
NCC-134	SBOX	343	
NCC-144	SBOX	343	
NDC-134	SBOX	343	
NDC-144	SBOX	343	

別紙5-6

正 : RoHS6 誤 : RoHS10

ItemNo	シリーズ	ページ	備考
NAC-135	SBOX	344	
NAC-145	SBOX	344	
NBC-135	SBOX	344	
NBC-145	SBOX	344	
NCC-136	SBOX	344	
NCC-146	SBOX	344	
NDC-136	SBOX	344	
NDC-146	SBOX	344	
NAC-137	SBOX	345	
NAC-147	SBOX	345	
NBC-137	SBOX	345	
NBC-147	SBOX	345	
NCC-138	SBOX	345	
NCC-148	SBOX	345	
NDC-138	SBOX	345	
NDC-148	SBOX	345	
NAC-139	SBOX	346	
NAC-149	SBOX	346	
NBC-139	SBOX	346	
NBC-149	SBOX	346	
NCC-13A	SBOX	346	
NCC-14A	SBOX	346	
NDC-13A	SBOX	346	
NDC-14A	SBOX	346	
NAC-13B	SBOX	347	
NAC-14B	SBOX	347	
NBC-13B	SBOX	347	
NBC-14B	SBOX	347	
NCC-13C	SBOX	347	
NCC-14C	SBOX	347	
NDC-13C	SBOX	347	
NDC-14C	SBOX	347	
NAC-13D	SBOX	348	
NAC-14D	SBOX	348	
NBC-13D	SBOX	348	
NBC-14D	SBOX	348	
NCC-13E	SBOX	348	
NCC-14E	SBOX	348	
NDC-13E	SBOX	348	
NDC-14E	SBOX	348	
NAC-13J	SBOX	349	
NAC-14J	SBOX	349	
NBC-13J	SBOX	349	
NBC-14J	SBOX	349	
NCC-13K	SBOX	349	
NCC-14K	SBOX	349	
NDC-13K	SBOX	349	
NDC-14K	SBOX	349	
NAC-13F	SBOX	351	
NAC-14F	SBOX	351	
NBC-13F	SBOX	351	
NBC-14F	SBOX	351	
NAC-13G	SBOX	352	
NAC-14G	SBOX	352	
NBC-13G	SBOX	352	
NBC-14G	SBOX	352	
NAC-13H	SBOX	353	
NAC-14H	SBOX	353	
NBC-13H	SBOX	353	
NBC-14H	SBOX	353	
NAC-231	SBOX	354	
NAC-241	SBOX	354	
NBC-231	SBOX	354	
NBC-241	SBOX	354	
NCC-232	SBOX	354	
NCC-242	SBOX	354	
NDC-232	SBOX	354	
NDC-242	SBOX	354	
NAC-233	SBOX	355	
NAC-243	SBOX	355	
NBC-233	SBOX	355	
NBC-243	SBOX	355	
NCC-234	SBOX	355	
NCC-244	SBOX	355	
NDC-234	SBOX	355	
NDC-244	SBOX	355	
NAC-235	SBOX	356	
NAC-245	SBOX	356	
NBC-235	SBOX	356	
NBC-245	SBOX	356	
NCC-236	SBOX	356	
NCC-246	SBOX	356	
NDC-236	SBOX	356	

ItemNo	シリーズ	ページ	備考
NDC-246	SBOX	356	
NAC-237	SBOX	357	
NAC-247	SBOX	357	
NBC-237	SBOX	357	
NBC-247	SBOX	357	
NCC-238	SBOX	357	
NCC-248	SBOX	357	
NDC-238	SBOX	357	
NDC-248	SBOX	357	
NAC-239	SBOX	358	
NAC-249	SBOX	358	
NBC-239	SBOX	358	
NBC-249	SBOX	358	
NCC-23A	SBOX	358	
NCC-24A	SBOX	358	
NDC-23A	SBOX	358	
NDC-24A	SBOX	358	
NAC-23B	SBOX	359	
NAC-24B	SBOX	359	
NBC-23B	SBOX	359	
NBC-24B	SBOX	359	
NCC-23C	SBOX	359	
NCC-24C	SBOX	359	
NDC-23C	SBOX	359	
NDC-24C	SBOX	359	
NAC-23D	SBOX	360	
NAC-24D	SBOX	360	
NBC-23D	SBOX	360	
NBC-24D	SBOX	360	
NCC-23E	SBOX	360	
NCC-24E	SBOX	360	
NDC-23E	SBOX	360	
NDC-24E	SBOX	360	
NAC-331	SBOX	362	
NAC-341	SBOX	362	
NBC-331	SBOX	362	
NBC-341	SBOX	362	
NCC-332	SBOX	362	
NCC-342	SBOX	362	
NDC-332	SBOX	362	
NDC-342	SBOX	362	
NAC-333	SBOX	363	
NAC-343	SBOX	363	
NBC-333	SBOX	363	
NBC-343	SBOX	363	
NCC-334	SBOX	363	
NCC-344	SBOX	363	
NDC-334	SBOX	363	
NDC-344	SBOX	363	
NAC-335	SBOX	364	
NAC-345	SBOX	364	
NBC-335	SBOX	364	
NBC-345	SBOX	364	
NCC-336	SBOX	364	
NCC-346	SBOX	364	
NDC-336	SBOX	364	
NDC-346	SBOX	364	
NAC-337	SBOX	365	
NAC-347	SBOX	365	
NBC-337	SBOX	365	
NBC-347	SBOX	365	
NCC-338	SBOX	365	
NCC-348	SBOX	365	
NDC-338	SBOX	365	
NDC-348	SBOX	365	
NAC-339	SBOX	366	
NAC-349	SBOX	366	
NBC-339	SBOX	366	
NBC-349	SBOX	366	
NCC-33A	SBOX	366	
NCC-34A	SBOX	366	
NDC-33A	SBOX	366	
NDC-34A	SBOX	366	
NAC-33B	SBOX	367	
NAC-34B	SBOX	367	
NBC-33B	SBOX	367	
NBC-34B	SBOX	367	
NCC-33C	SBOX	367	
NCC-34C	SBOX	367	
NDC-33C	SBOX	367	
NDC-34C	SBOX	367	
NAC-33D	SBOX	368	
NAC-34D	SBOX	368	

ItemNo	シリーズ	ページ	備考
NBC-33D	SBOX	368	
NBC-34D	SBOX	368	
NCC-33E	SBOX	368	
NCC-34E	SBOX	368	
NDC-33E	SBOX	368	
NDC-34E	SBOX	368	
NAC-33F	SBOX	369	
NAC-34F	SBOX	369	
NBC-33F	SBOX	369	
NBC-34F	SBOX	369	
NCC-33G	SBOX	369	
NCC-34G	SBOX	369	
NDC-33G	SBOX	369	
NDC-34G	SBOX	369	
NAC-33H	SBOX	370	
NAC-34H	SBOX	370	
NBC-33H	SBOX	370	
NBC-34H	SBOX	370	
NCC-33J	SBOX	370	
NCC-34J	SBOX	370	
NDC-33J	SBOX	370	
NDC-34J	SBOX	370	
NAC-33K	SBOX	371	
NAC-34K	SBOX	371	
NBC-33K	SBOX	371	
NBC-34K	SBOX	371	
NCC-33L	SBOX	371	
NCC-34L	SBOX	371	
NDC-33L	SBOX	371	
NDC-34L	SBOX	371	
NEC-131	SBOX	374	
NEC-141	SBOX	374	
NFC-131	SBOX	374	
NFC-141	SBOX	374	
NGC-132	SBOX	374	
NGC-142	SBOX	374	
NHC-132	SBOX	374	
NHC-142	SBOX	374	
NEC-133	SBOX	375	
NEC-143	SBOX	375	
NFC-133	SBOX	375	
NFC-143	SBOX	375	
NGC-134	SBOX	375	
NGC-144	SBOX	375	
NHC-134	SBOX	375	
NHC-144	SBOX	375	
NEC-135	SBOX	376	
NEC-145	SBOX	376	
NFC-135	SBOX	376	
NFC-145	SBOX	376	
NGC-136	SBOX	376	
NGC-146	SBOX	376	
NHC-136	SBOX	376	
NHC-146	SBOX	376	
NEC-137	SBOX	377	
NEC-147	SBOX	377	
NFC-137	SBOX	377	
NFC-147	SBOX	377	
NGC-138	SBOX	377	
NGC-148	SBOX	377	
NHC-138	SBOX	377	
NHC-148	SBOX	377	
NEC-13B	SBOX	379	
NEC-14B	SBOX	379	
NFC-13B	SBOX	379	
NFC-14B	SBOX	379	
NGC-13C	SBOX	379	
NGC-14C	SBOX	379	
NHC-13C	SBOX	379	
NHC-14C	SBOX	379	
NEC-13D	SBOX	380	
NEC-14D	SBOX	380	
NFC-13D	SBOX	380	
NFC-14D	SBOX	380	
NGC-13E	SBOX	380	
NGC-14E	SBOX	380	
NHC-13E	SBOX	380	
NHC-14E	SBOX	380	
NEC-13H	SBOX	382	
NEC-14H	SBOX	382	
NFC-13H	SBOX	382	
NFC-14H	SBOX	382	
NGC-13J	SBOX	382	

別紙5-7

正 : RoHS6 誤 : RoHS10

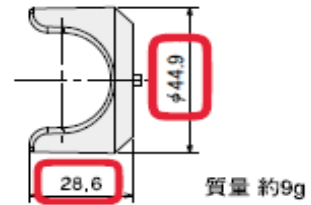
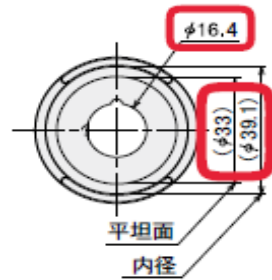
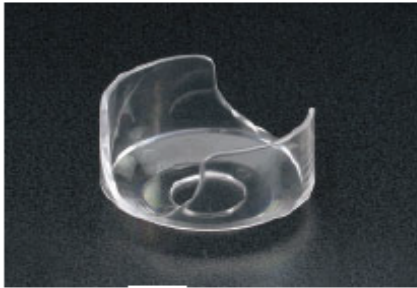
ItemNo	シリーズ	ページ	備考
NGC-14J	SBOX	382	
NHC-13J	SBOX	382	
NHC-14J	SBOX	382	
NEC-13K	SBOX	383	
NEC-14K	SBOX	383	
NFC-13K	SBOX	383	
NFC-14K	SBOX	383	
NGC-13L	SBOX	383	
NGC-14L	SBOX	383	
NHC-13L	SBOX	383	
NHC-14L	SBOX	383	
NEC-13P	SBOX	385	
NEC-14P	SBOX	385	
NFC-13P	SBOX	385	
NFC-14P	SBOX	385	
NEC-13R	SBOX	386	
NEC-14R	SBOX	386	
NFC-13R	SBOX	386	
NFC-14R	SBOX	386	
NEC-233	SBOX	388	
NEC-243	SBOX	388	
NFC-233	SBOX	388	
NFC-243	SBOX	388	
NGC-234	SBOX	388	
NGC-244	SBOX	388	
NHC-234	SBOX	388	
NHC-244	SBOX	388	
NEC-235	SBOX	389	
NEC-245	SBOX	389	
NFC-235	SBOX	389	
NFC-245	SBOX	389	
NGC-236	SBOX	389	
NGC-246	SBOX	389	
NHC-236	SBOX	389	
NHC-246	SBOX	389	
NEC-239	SBOX	391	
NEC-249	SBOX	391	
NFC-239	SBOX	391	
NFC-249	SBOX	391	
NGC-23A	SBOX	391	
NGC-24A	SBOX	391	
NHC-23A	SBOX	391	
NHC-24A	SBOX	391	
NEC-23B	SBOX	392	
NEC-24B	SBOX	392	
NFC-23B	SBOX	392	
NFC-24B	SBOX	392	
NGC-23C	SBOX	392	
NGC-24C	SBOX	392	
NHC-23C	SBOX	392	
NHC-24C	SBOX	392	
NEC-23F	SBOX	394	
NEC-24F	SBOX	394	
NFC-23F	SBOX	394	
NFC-24F	SBOX	394	
NGC-23G	SBOX	394	
NGC-24G	SBOX	394	
NHC-23G	SBOX	394	
NHC-24G	SBOX	394	
NEC-23H	SBOX	395	
NEC-24H	SBOX	395	
NFC-23H	SBOX	395	
NFC-24H	SBOX	395	
NGC-23J	SBOX	395	
NGC-24J	SBOX	395	
NHC-23J	SBOX	395	
NHC-24J	SBOX	395	
NEC-333	SBOX	397	
NEC-343	SBOX	397	
NFC-333	SBOX	397	
NFC-343	SBOX	397	
NGC-334	SBOX	397	
NGC-344	SBOX	397	
NHC-334	SBOX	397	
NHC-344	SBOX	397	
NEC-335	SBOX	398	
NEC-345	SBOX	398	
NFC-335	SBOX	398	
NFC-345	SBOX	398	
NGC-336	SBOX	398	
NGC-346	SBOX	398	
NHC-336	SBOX	398	
NHC-346	SBOX	398	

ItemNo	シリーズ	ページ	備考
NEC-339	SBOX	400	
NEC-349	SBOX	400	
NFC-339	SBOX	400	
NFC-349	SBOX	400	
NGC-33A	SBOX	400	
NGC-34A	SBOX	400	
NHC-33A	SBOX	400	
NHC-34A	SBOX	400	
NEC-33B	SBOX	401	
NEC-34B	SBOX	401	
NFC-33B	SBOX	401	
NFC-34B	SBOX	401	
NGC-33C	SBOX	401	
NGC-34C	SBOX	401	
NHC-33C	SBOX	401	
NHC-34C	SBOX	401	
NEC-33F	SBOX	403	
NEC-34F	SBOX	403	
NFC-33F	SBOX	403	
NFC-34F	SBOX	403	
NGC-33G	SBOX	403	
NGC-34G	SBOX	403	
NHC-33G	SBOX	403	
NHC-34G	SBOX	403	
NEC-33H	SBOX	404	
NEC-34H	SBOX	404	
NFC-33H	SBOX	404	
NFC-34H	SBOX	404	
NGC-33J	SBOX	404	
NGC-34J	SBOX	404	
NHC-33J	SBOX	404	
NHC-34J	SBOX	404	
NEC-33M	SBOX	406	
NEC-34M	SBOX	406	
NFC-33M	SBOX	406	
NFC-34M	SBOX	406	
NGC-33P	SBOX	406	
NGC-34P	SBOX	406	
NHC-33P	SBOX	406	
NHC-34P	SBOX	406	
NEC-33R	SBOX	407	
NEC-34R	SBOX	407	
NFC-33R	SBOX	407	
NFC-34R	SBOX	407	
NGC-33S	SBOX	407	
NGC-34S	SBOX	407	
NHC-33S	SBOX	407	
NHC-34S	SBOX	407	
NAC-155	SBOX	412	
NBC-155	SBOX	412	
NCC-156	SBOX	412	
NDC-156	SBOX	412	
NAC-159	SBOX	414	
NBC-159	SBOX	414	
NCC-15A	SBOX	414	
NDC-15A	SBOX	414	
NAC-16G	SBOX	417	
NBC-16G	SBOX	417	
NAC-15J	SBOX	418	
NBC-15J	SBOX	418	
NAC-253	SBOX	420	
NBC-253	SBOX	420	
NCC-254	SBOX	420	
NDC-254	SBOX	420	
NCC-266	SBOX	421	
NDC-266	SBOX	421	
NAC-257	SBOX	422	
NBC-257	SBOX	422	
NCC-258	SBOX	422	
NDC-258	SBOX	422	
NAC-269	SBOX	423	
NBC-269	SBOX	423	
NCC-26A	SBOX	423	
NDC-26A	SBOX	423	
NAC-353	SBOX	426	
NBC-353	SBOX	426	
NCC-354	SBOX	426	
NDC-354	SBOX	426	
NAC-355	SBOX	427	
NBC-355	SBOX	427	
NCC-356	SBOX	427	
NDC-356	SBOX	427	
NAC-357	SBOX	428	

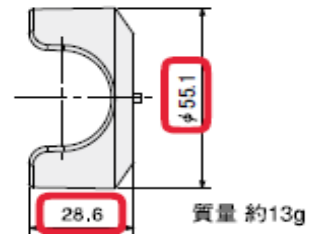
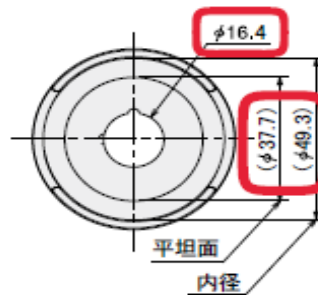
ItemNo	シリーズ	ページ	備考
NBC-357	SBOX	428	
NCC-358	SBOX	428	
NDC-358	SBOX	428	
NAC-369	SBOX	429	
NBC-369	SBOX	429	
NCC-36A	SBOX	429	
NDC-36A	SBOX	429	
NAC-35B	SBOX	430	
NBC-35B	SBOX	430	
NCC-35C	SBOX	430	
NDC-35C	SBOX	430	
NBC-36D	SBOX	431	
NCC-36E	SBOX	431	
NDC-36E	SBOX	431	
NEC-155	SBOX	436	
NGC-156	SBOX	436	
NEC-167	SBOX	437	
NFC-167	SBOX	437	
NGC-168	SBOX	437	
NHC-168	SBOX	437	
NEC-159	SBOX	438	
NGC-15A	SBOX	438	
NEC-16B	SBOX	439	
NFC-16B	SBOX	439	
NGC-16C	SBOX	439	
NHC-16C	SBOX	439	
NEC-15D	SBOX	440	
NGC-15E	SBOX	440	
NEC-15J	SBOX	442	
NCC-372	SBOX	458	
NDC-372	SBOX	458	
NCC-374	SBOX	459	
NDC-374	SBOX	459	
NEC-377	SBOX	461	
NFC-377	SBOX	461	
NGC-378	SBOX	461	
NHC-378	SBOX	461	
APC-S033	SBOX	468	
AIO-M112	SBOX	470	
AIO-P103	SBOX	470	
AIO-R101	SBOX	470	
AIO-R104	SBOX	470	
NQC-102	SBOX	470	
NQC-103	SBOX	470	
NSC-101	SBOX	470	
NSC-104	SBOX	470	
AIO-P105	SBOX	471	
NQC-105	SBOX	471	
AIO-M203	SBOX	472	
AIO-M208	SBOX	472	
NQC-203	SBOX	472	
NSC-208	SBOX	472	
AIO-M307	SBOX	473	
AIO-R308	SBOX	473	
NQC-307	SBOX	473	
NSC-308	SBOX	473	
AIO-M113	SBOX	474	
AIO-M114	SBOX	474	
NUC-103	SBOX	474	
NUC-104	SBOX	474	
APC-S030	SBOX	475	
APC-S031	SBOX	475	
APC-S032	SBOX	475	
AIO-M211	SBOX	476	
NUC-201	SBOX	476	
AIO-M315	SBOX	477	
NUC-305	SBOX	477	
APC-S027	SBOX	478	
APC-S028	SBOX	478	
APC-S029	SBOX	478	
APC-S011	SBOX	488	
APC-S013	SBOX	488	
APC-S007	SBOX	489	
APC-S009	SBOX	489	
APC-S022	SBOX	496	
NGC-122	SBOX	497	
NGC-125	SBOX	497	
NHC-122	SBOX	497	
NHC-125	SBOX	497	
NAC-15K	SBOX	500	
NBC-15K	SBOX	500	
NAC-17L	SBOX	501	
NBC-17L	SBOX	501	

別紙6 : P.596 非常停止ガード寸法、質量

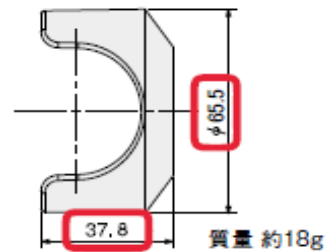
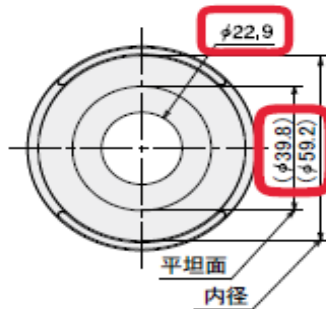
φ16スイッチ(頭部φ30)用
非常停止ガードS



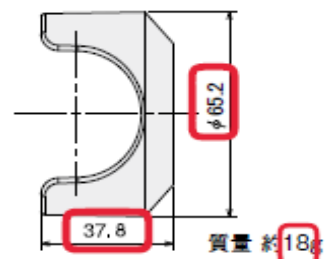
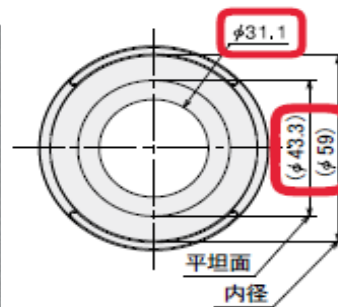
φ16スイッチ(頭部φ40)用
非常停止ガードS40



φ22スイッチ用
非常停止ガードM

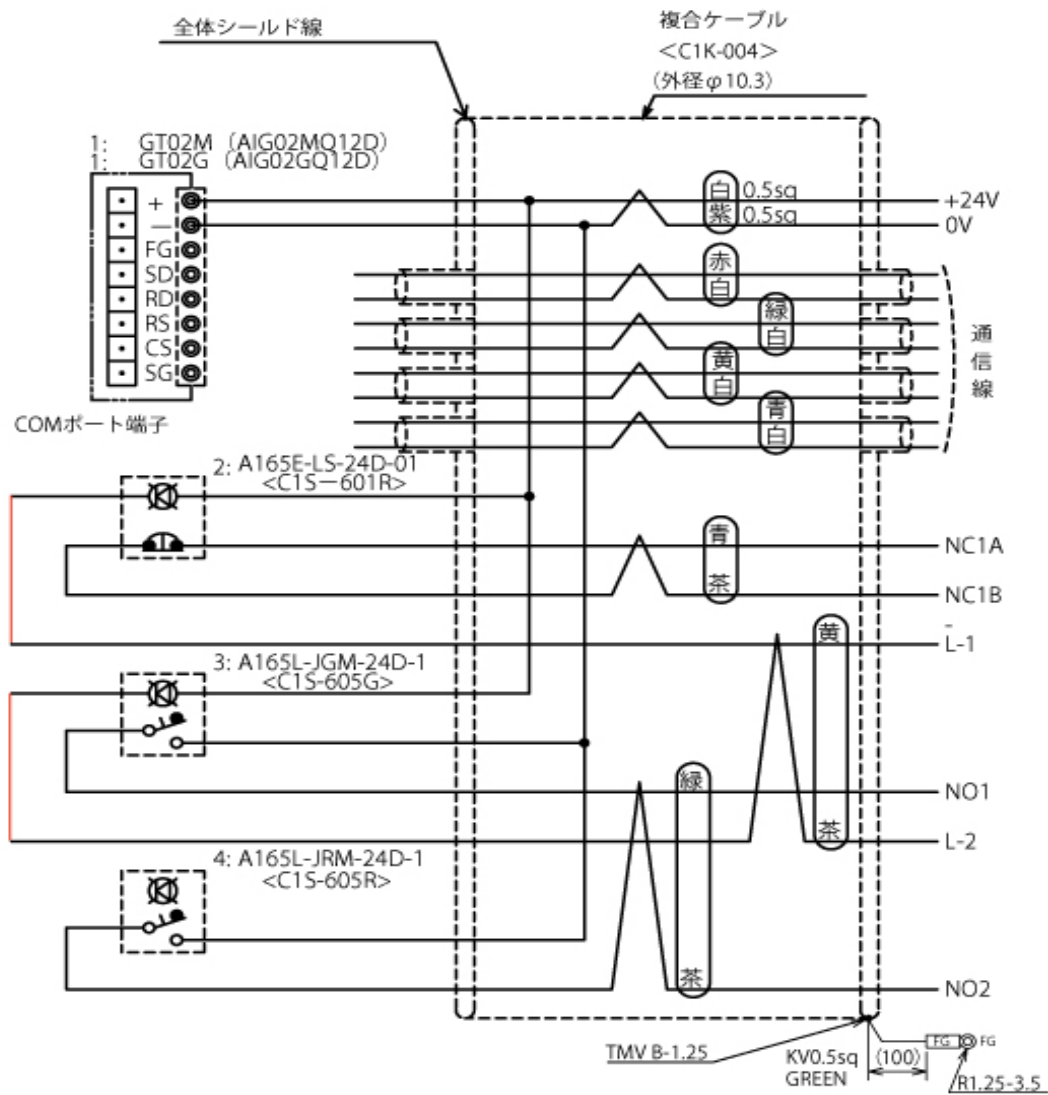


φ30スイッチ用
非常停止ガードL



別紙7 : P.134 配線図 (スイッチ付)

E



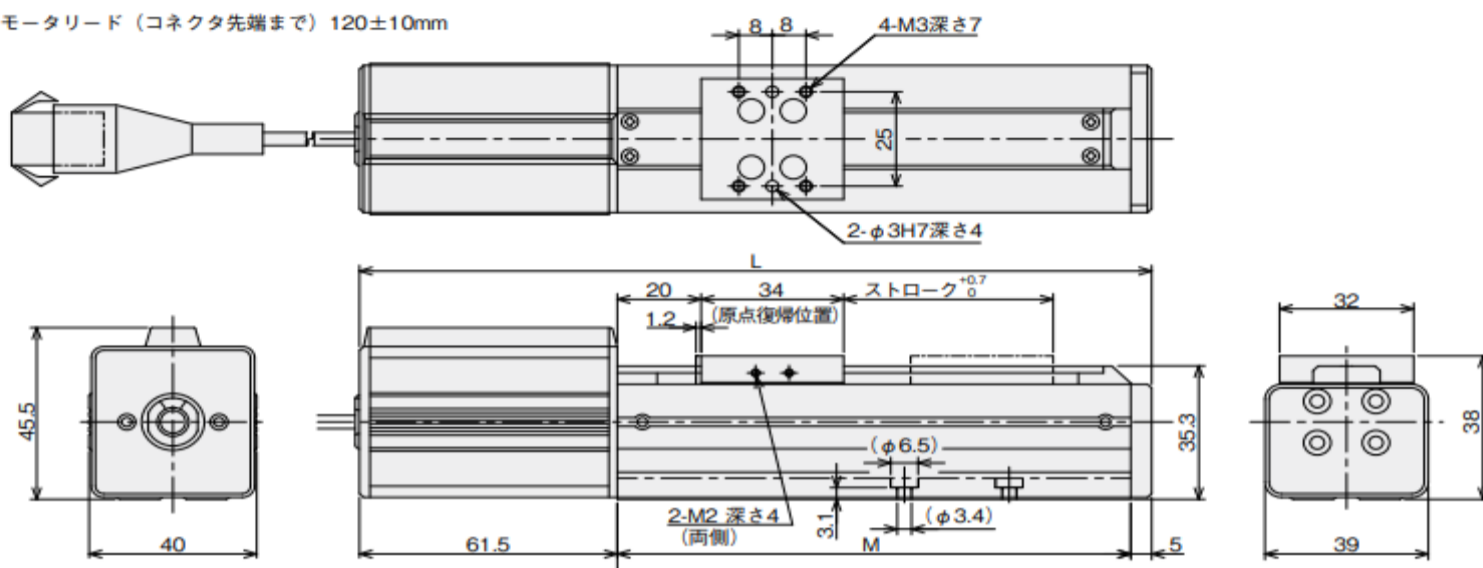
別紙8： P.641 XA35 外形寸法図

PDFは2023年7月時点の内容です。一部価格変更しております。
最新の価格につきましてはウェブサス (<https://websus.online/>) をご確認ください



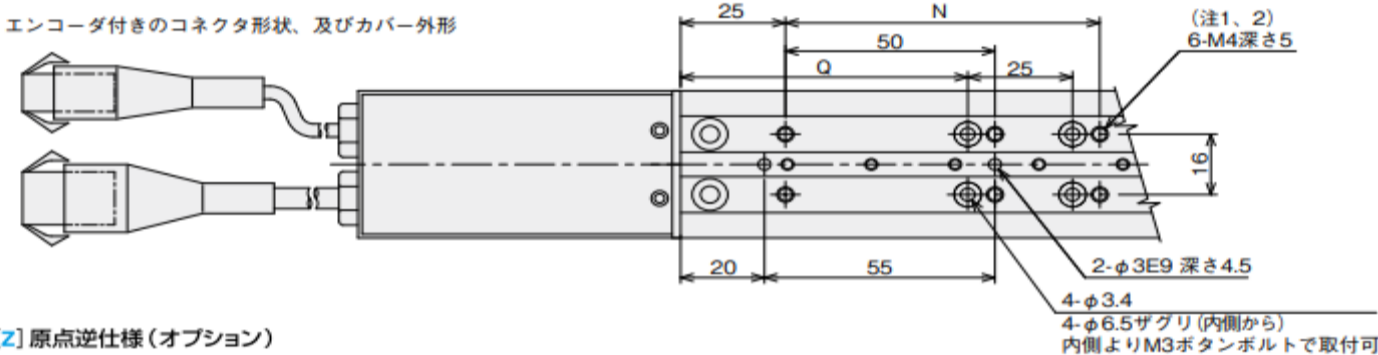
■ XA-35外形寸法図

モータリード (コネクタ先端まで) 120±10mm

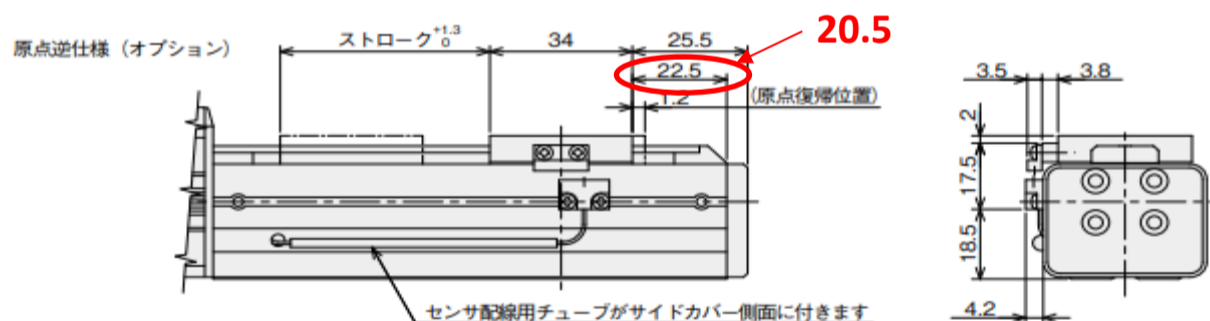


■ 取付穴寸法 (モータ、コネクタ部はエンコーダ付 [E] のイメージ図です)

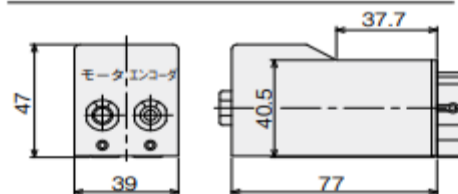
エンコーダ付きのコネクタ形状、及びカバー外形



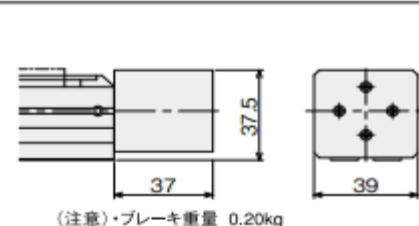
■ [Z] 原点逆仕様 (オプション)



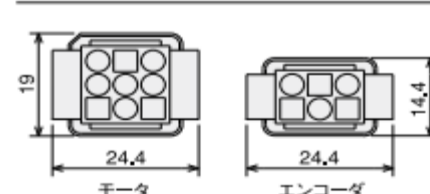
■ [E] エンコーダ部 (オプション) 寸法



■ [B] ブレーキ部 (オプション) 寸法

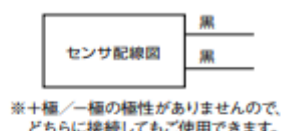


■ コネクタ寸法



■ センサユニット仕様・配線図

XA-35・28用	
型式	RS-902S
メーカー	エヌイー
負荷電圧	DC1~100V AC1~125V
負荷電流範囲	DC10μA~0.3A AC10μA~0.3A



■ 寸法表

ストローク (mm)	L・Hタイプ共通、()内はエンコーダ付							
	50	75	100	125	150	200	250	300
L	189 (204.5)	214 (229.5)	239 (254.5)	264 (279.5)	289 (304.5)	339 (354.5)	389 (404.5)	439 (454.5)
M	122.5	147.5	172.5	197.5	222.5	272.5	322.5	372.5
N	50	75	100	125	150	200	125×2P	150×2P
Q	68.5	68.5	68.5	81	93.5	118.5	143.5	168.5
重量 (kg)	0.55 (0.67)	0.58 (0.70)	0.62 (0.74)	0.67 (0.79)	0.71 (0.83)	0.80 (0.92)	0.88 (1.00)	0.96 (1.08)

(注1) 50ストロークのフレーム取り付けM4タップは4か所になります。
(注2) 250・300ストロークは8-M4深さ3になります。タップが浅いので締め付けトルクに注意して下さい。
250・300ストロークは内側よりM3ボルトを使用して取り付けできます。

配線
ダクト

180×60

120×60

80×60

120×45

80×45

ケーブル

制御
アクセサリ

LED
照明

XA
電動
アクチュエータ

NEJICCO
NEJICCO用
ホッパ

お取引
納期
環境

索引