

お客さま各位

2020年6月1日

SUS株式会社

ZFアルミ構造材カタログ (ZF103) 「訂正とお詫び」

平素は格別のご愛顧を賜り、誠にありがとうございます。

「ZFアルミパイプ構造材カタログ (ZF103)」(2018年発行)掲載内容におきまして一部、誤った記載箇所がございました。お客さまにはご迷惑をおかけしたことを深くお詫びし、訂正させていただきます。恐れ入りますが、本正誤表をご確認の上、ご利用いただきますようお願いいたします。

※色付きのセルは2020年6月1日の更新で追加された内容です。

No.	シリーズ名	頁①	頁②	頁③	アイテムNo.	品名および訂正箇所・内容	正	誤(現行カタログ記載内容)	追記日
1	ZF	10				高剛性実現のポイント2	~ジョイントを差し込み、ボルトで固定~	~ジョイントを差し込み、4方向からボルトで固定~	2019/10/21
2	ZF	33				ZFジョイント取付方法 図面差し替え	別表1参照		2019/1/9
3	ZF	47			ZFA-004 ZFA-004S	ZF Tスロットトップピラー100 写真差し替え	別表2参照		2019/10/21
4	ZF	70	94		ZFK-650 ZFK-650S	ZF-SFアダプタピラー60 質量訂正	302g	298g	2019/10/21
5	ZF	70	94		ZFK-650 ZFK-650S	ZF-SFアダプタピラー60 キット内容変更	六角穴付ボルト(M8×18)×2	六角穴付ボルト(M8×12)×2	2018/11/22
6	ZF	83				ZFジョイント取付方法 図面差し替え	別表1参照		2019/1/9
7	ZF	107				ZFジョイント取付方法 図面差し替え	別表1参照		2019/1/9
8	ZF	126				環境データ追記	環境:RoHS10対応品		2019/10/21
9	ZF	128	130		ZFA-048 ZFA-049	ZF蝶番L/R(ZFフレーム外扉用)単品 質量訂正	39.4	39.1	2019/10/21
10	ZF	128			ZFK-048 ZFK-049	ZF蝶番L/R(ZFフレーム外扉用) キット 質量訂正	60.3	54.4	2019/10/21
11	ZF	128~133			全アイテム	環境データ追記	環境:RoHS10対応品		2019/10/21
12	ZF	129			ZFA-045 ZFA-046	ZF蝶番L/R(ZFフレーム内扉用)60 単品 質量訂正	39.5	39.3	2019/10/21
13	ZF	129			ZFK-045 ZFK-046	ZF蝶番L/R(ZFフレーム内扉用)60 キット 質量訂正	60.4	54.6	2019/10/21
14	ZF	129			ZFA-04B ZFA-04C	ZF蝶番L/R(ZFフレーム内扉用) 80,100単品 質量訂正	39.4	40.4	2019/10/21
15	ZF	129			ZFK-04B ZFK-04C	ZF蝶番L/R(ZFフレーム内扉用) 80,100キット 質量訂正	60.3	55.7	2019/10/21
16	ZF	130				ZF蝶番L/R(パネル扉用) 商品説明追記	●パネル(t=5)のみで~	●パネルのみで~	2019/10/21
17	ZF	130			ZFA-042 ZFA-043	ZF蝶番L/R(パネル扉用)60単品 質量訂正	38.7	38.3	2019/10/21
18	ZF	130			ZFK-042 ZFK-043	ZF蝶番L/R(パネル扉用)60キット 質量訂正	58.8	58.4	2019/10/21
19	ZF	130			ZFK-04E ZFK-04F	ZF蝶番L/R(パネル扉用)80,100 キット 質量訂正	59.5	54.9	2019/10/21
20	ZF	131			ZFK-056	ZF薄型MGブラケット60キット 質量訂正	39.8g/セット	62.3g/セット	2018/11/20
21	ZF	131			ZFK-056	ZF薄型MGブラケット60キット キット内容誤記	③十字穴付皿ボルト(M3×6)×2 ④十字穴付皿ボルト(M3×6)×2	③皿ネジ(M3×6)×2 ④皿ネジ(M3×10)×2	2019/10/21

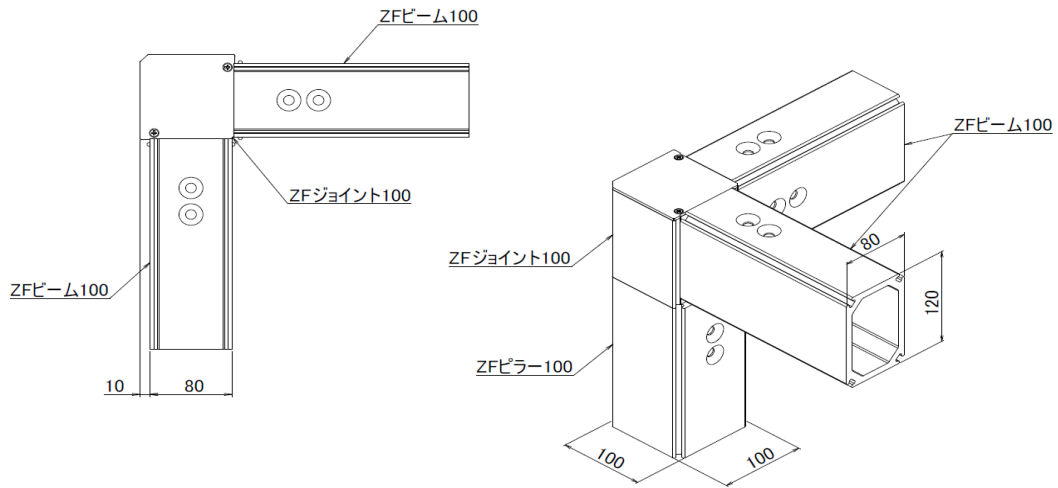
No.	シリーズ名	頁①	頁②	頁③	アイテムNo.	品名および訂正箇所・内容	正	誤(現行カタログ記載内容)	追記日
22	ZF	131			ZFK-057	ZF薄型MGブラケット80キット 質量訂正	49.1g/セット	71.6g/セット	2018/11/20
23	ZF	131			ZFK-057	ZF薄型MGブラケット80キット キット内容誤記	③十字穴付皿ボルト(M3×6)×2 ④十字穴付皿ボルト(M3×6)×2	③皿ネジ(M3×6)×2 ④皿ネジ(M3×10)×2	2019/10/21
24	ZF	131			ZFK-058	ZF薄型MGブラケット100キット 質量訂正	53.7g/セット	76.3g/セット	2018/11/20
25	ZF	131			ZFK-058	ZF薄型MGブラケット100キット キット内容誤記	③十字穴付皿ボルト(M3×6)×2 ④十字穴付皿ボルト(M3×6)×2	③皿ネジ(M3×6)×2 ④皿ネジ(M3×10)×2	2019/10/21
26	ZF	132			ZFK-050	ZF MG-Nブラケット60キット 質量訂正	79.8g/セット	78.3g/セット	2019/10/21
27	ZF	132			ZFK-050	ZF MG-Nブラケット60キット キット内容誤記	④十字穴付皿ボルト(M3×6)×1	④皿ネジ(M3×6)×1	2019/10/21
28	ZF	132			ZFK-051	ZF MG-Nブラケット80キット 質量訂正	83.6g/セット	84.6g/セット	2019/10/21
29	ZF	132			ZFK-051	ZF MG-Nブラケット80キット キット内容誤記	④十字穴付皿ボルト(M3×6)×1	④皿ネジ(M3×6)×1	2019/10/21
30	ZF	132			ZFK-052	ZF MG-Nブラケット100キット 質量訂正	90.5g/セット	89.0g/セット	2019/10/21
31	ZF	132			ZFK-052	ZF MG-Nブラケット100キット キット内容誤記	④十字穴付皿ボルト(M3×6)×1	④皿ネジ(M3×6)×1	2019/10/21
32	ZF	132				注文例誤記	ZFK-050 数量 □□セット	SFA-40A 個数 □□個	2019/10/21
33	ZF	133			ZFK-053	ZF MG-Jブラケット60キット 質量訂正	70.4g/セット	70.0g/セット	2019/10/21
34	ZF	133			ZFK-053	ZF MG-Jブラケット60キット キット内容誤記	④十字穴付皿ボルト(M3×10)×1	④皿ネジ(M3×10)×1	2019/10/21
35	ZF	133			ZFK-054	ZF MG-Jブラケット80キット 質量訂正	84.1g/セット	83.7g/セット	2019/10/21
36	ZF	133			ZFK-054	ZF MG-Jブラケット80キット キット内容誤記	④十字穴付皿ボルト(M3×10)×1	④皿ネジ(M3×10)×1	2019/10/21
37	ZF	133			ZFK-055	ZF MG-Jブラケット100キット 質量訂正	90.9g/セット	90.5g/セット	2019/10/21
38	ZF	133			ZFK-055	ZF MG-Jブラケット100キット キット内容誤記	④十字穴付皿ボルト(M3×10)×1	④皿ネジ(M3×10)×1	2019/10/21
39	ZF	134				セーフティスイッチB ZFキット 仕様追記	環境 RoHS6対応品		2019/10/21
40	ZF	134	236			セーフティスイッチ 動作特性誤記	直接回路動作力 50N以上 直接回路動作ストローク 10mm以上	直接回路動作力 60N以上 直接回路動作ストローク 8mm以上	2019/10/21
41	ZF	134	236			セーフティスイッチ 動作特性誤記	別表2参照		2019/10/21
42	ZF	134			ZFK-05F	セーフティスイッチMGキットZF60- ZFB(首振キー付) キット内容誤記	③セーフティスイッチMGブラケット ZF60-ZFB ×1	③セーフティスイッチMGキット ZF60-ZFB ×1	2018/11/20
43	ZF	134			ZFK-05F	セーフティスイッチMGキットZF60- ZFB(首振キー付) キット内容誤記	⑬STナットSS(M4)×2	⑬TナットSS(M4)×2	2018/11/20
44	ZF	134			ZFK-05F	セーフティスイッチMGキットZF60- ZFB(首振キー付) キット内容誤記	⑰十字穴付皿ボルト(M3×6)ステン×2 ⑱STナットSS(M3)×2	-	2019/10/21
45	ZF	134			ZFK-05G	セーフティスイッチMGキットZF80- ZFB(首振キー付) キット内容誤記	③セーフティスイッチMGブラケット ZF80-ZFB ×1	③セーフティスイッチMGキット ZF80-ZFB ×1	2018/11/20
46	ZF	134			ZFK-05G	セーフティスイッチMGキットZF80- ZFB(首振キー付) キット内容誤記	⑬STナットSS(M4)×2	⑬TナットSS(M4)×2	2018/11/20
47	ZF	134			ZFK-05G	セーフティスイッチMGキットZF80- ZFB(首振キー付) キット内容誤記	⑰十字穴付皿ボルト(M3×6)ステン×2 ⑱STナットSS(M3)×2	-	2019/10/21
48	ZF	134			ZFK-05H	セーフティスイッチMGキットZF100- ZFB(首振キー付) キット内容誤記	③セーフティスイッチMGブラケット ZF100-ZFB ×1	③セーフティスイッチMGキット ZF100-ZFB ×1	2018/11/20
49	ZF	134			ZFK-05H	セーフティスイッチMGキットZF100- ZFB(首振キー付) キット内容誤記	⑬STナットSS(M4)×2	⑬TナットSS(M4)×2	2018/11/20

No.	シリーズ名	頁①	頁②	頁③	アイテムNo.	品名および訂正箇所・内容	正	誤(現行カタログ記載内容)	追記日
50	ZF	134			ZFK-05H	セーフティスイッチMGキットZF100-ZFB(首振キー付)キット内容誤記	⑦十字穴付皿ボルト(M3×6)ステン×2 ⑧STナットSS(M3)×2	-	2019/10/21
51	ZF	134			ZFK-05C	セーフティスイッチキットZF60-ZFB(首振キー付)キット内容誤記	⑩SeasyナットSS(M4)×2	⑩TナットSS(M4)×2	2018/11/21
52	ZF	134			ZFK-05D	セーフティスイッチキットZF80-ZFB(首振キー付)キット内容誤記	⑩SeasyナットSS(M4)×2	⑩TナットSS(M4)×2	2018/11/21
53	ZF	134			ZFK-05E	セーフティスイッチキットZF100-ZFB(首振キー付)キット内容誤記	⑩SeasyナットSS(M4)×2	⑩TナットSS(M4)×2	2018/11/21
54	ZF	134			ZFK-059	セーフティスイッチキットZF60-PB(首振キー付)キット内容誤記	⑩ZF板ナット×1	⑩ZF板ナット×2	2018/11/21
55	ZF	134			ZFK-05A	セーフティスイッチキットZF80-PB(首振キー付)キット内容誤記	⑩ZF板ナット×1	⑩ZF板ナット×2	2018/11/21
56	ZF	134			ZFK-05B	セーフティスイッチキットZF100-PB(首振キー付)キット内容誤記	⑩ZF板ナット×1	⑩ZF板ナット×2	2018/11/21
57	ZF	134				キット内容表 ボルト材質誤記	⑤⑥⑧⑨⑫⑮ステン	ステンを表記なし	2019/10/21
58	ZF	136				ZFセーフティスイッチブラケット 環境データ追記	環境:RoHS10対応品		2019/10/21
59	ZF	144			SFB-EF2 SFB-EF3	アクセサリナットS(M3/M4) 図中の寸法訂正	スロット部高さ 1.7 全体高さ 8.4	スロット部高さ 2 全体高さ 8.5	2019/3/6
60	ZF	144			SFB-EF4 SFB-EF5 SFB-EF6 SFB-EF7	アクセサリナットL(M3~M6) 図中の寸法訂正	スロット部高さ 5.2 全体高さ 11.9	スロット部高さ 5 全体高さ 12	2019/3/6
61	ZF/BF	146	242		SFB-58XS	六角穴付ボルト(ステンレス) SFB-58XSの掲載場所訂正	六角穴付ボルト(ステンレス) M8×130	六角穴付ボルト(ステンレス)M10×130	2020/5/27
62	ZF	150				注文例 加工記号訂正	ZFJW	ZFJ	2019/10/21
63	BF	198				SFサイドジョイント40 取付加工寸法内 対応SFフレーム SF2は非対応につき削除	削除	SF2-40・40 SF2-40・40・2H SF2-40・40・1F の記載あり	2019/12/20
64	BF	237				ソレノイド付安全スイッチBFキット ※注記追加	※ソレノイド付安全スイッチ単体および キットにはケーブルがつきません。お客様 にてご用意をお願いいたします。	-	2019/12/9
65	BF	237			BFK-HG4A BFK-HG4B	ソレノイドスイッチBFキット キット 内容誤記	⑩六角穴付ボルト(M4×40)ステンレス×3	⑩六角穴付ボルト(M4×40)ステン レス×4	2019/12/9
66	BF	237			SFK-4HFE	ソレノイド付安全スイッチ 安全規格誤記	EN ISO14119 GS-ET-19(TUV認証) EN60947-5-1(TUV認証) UL508(UL Listing認証) CSA C22.2 No.14(c-UL Listing認証) GB14048.5(CCC認証)	ISO14119 IEC60947-5-1 EN60947-5-1(TUV承認) GS-ET-19(BG承認) UL508(ULレコグニション承認) CSA C22.2 No.14(c-ULレコグニション承 認)	2019/10/21
67	BF	239			SFA-606	フットM12B ■素材/技術データ 環境訂正 RoHS6対応品の記載削除 (全アイテムRoHS10対応品)	削除	RoHS6対応品記載あり	2020/5/27
68	SP	267	281			パネル加工記号表(皿穴加工) A~G寸法の関係式より 「4≤D≤10」の削除	B≤A D/2+5≤F D/2+5≤G	B≤A D/2+5≤F D/2+5≤G 4≤D≤10	2020/5/27
69	SP	290				間仕切シート ※注記訂正	クサリはステンレスです。	クサリは鉄メッキまたはステンレス より~指示なき場合は鉄メッキとな ります。	2019/10/21
70	SP	297				ページ下部 サービス案内 出荷日誤記	出荷(5日目~)	出荷(都度確認)	2019/10/21
71	テクニカル データ	326				ねじれの許容差追記[SUS] 長さ 全長(L)mmに付 外接円の直径 75以下	外接円の直径 x0.004xL/300以下 ただし、最大値3	外接円の直径 x0.004xL/300以下	2019/10/21
72	テクニカル データ	326				ねじれの許容差追記[SUS] 長さ 全長(L)mmに付 外接円の直径 75を超えるもの	外接円の直径 x0.002xL/300以下 ただし、最大値3	外接円の直径 x0.002xL/300以下	2019/10/21
73	テクニカル データ	326				■ねじれの許容差 単位の誤記	単位 度	単位 mm	2020/5/27
74	索引	354	358			Wパネルクランプ(アウター) アイテムNo.誤記	SFA-XB4	SFA-X84	2019/10/21

No.	シリーズ名	頁①	頁②	頁③	アイテムNo.	品名および訂正箇所・内容	正	誤(現行カタログ記載内容)	追記日
75	索引	354	358		SFA-605S	品名誤記	アジャスタB M12-50A (ステン)	アジャスタB M12 (ステン)	2020/5/27
76	索引	354				ZF 40ユニットA1000×1000×700 アイテムNo.誤記	ZFM-4A00	ZFM-4B01	2019/10/21
77	索引	354				ZF 40ユニットB2000×1000×700 アイテムNo.誤記	ZFM-4B01	ZFM-6A00	2019/10/21
78	索引	354				ZF 60ユニットA1000×1000×700 アイテムNo.誤記	ZFM-6A00	ZFM-6B01	2019/10/21
79	索引	354				ZF 60ユニットB2000×1000×700 アイテムNo.誤記	ZFM-6B01	ZFM-8A00	2019/10/21
80	索引	354				ZF 80ユニットA1000×1000×700 アイテムNo.誤記	ZFM-8A00	ZFM-8B01	2019/10/21
81	索引	354				ZF 80ユニットB2000×1000×700 アイテムNo.誤記	ZFM-8A01 P141	SFA-905 P142	2019/10/21
82	索引	354				ZF 100ユニットA1000×1000×700 アイテムNo.誤記	ZFM-1A00	ZFM-1B01	2019/10/21
83	索引	354				ZF 100ユニットB2000×1000×700 アイテムNo.誤記	ZFM-1B01	ZFM-4A00	2019/10/21
84	索引	355			SFA-905	スベリ止めキャップSS(50個パック) 追加	スベリ止めキャップSS(50個パック) P142		2019/10/21
85	索引	355	360		ZFK-04E	蝶番L(パネル扉用)80,100キット (ZF) 追加	蝶番L(パネル扉用)80,100キット(ZF) P130		2019/10/21
86	索引	355	360		ZFK-04F	蝶番R(パネル扉用)80,100キット (ZF) 追加	蝶番R(パネル扉用)80,100キット(ZF) P130		2019/10/21
87	索引	355	360		ZFK-048 ZFK-049	掲載ページ誤記	128	128・130	2019/10/21
88	索引	355				扉フレーム横梁(ZF) アイテムNo.誤記	ZFF-084	ZFK-084	2019/10/21
89	索引	355				扉フレーム横梁定尺(ZF) アイテムNo.誤記	ZFF-082	ZFK-082	2019/10/21
90	索引	356	361			ベースプレート削除			2019/10/21
91	索引	358			SFA-905	品名誤記	スベリ止めキャップSS(50個パック)	ZF 80ユニットB2000×1000×700	2019/10/21
92	索引	361			ZFM-1A00	品名誤記	ZF 100ユニットA1000×1000×700	ZF ユニットA1000×1000×700	2019/10/21
93	索引	361			ZFM-1B01	品名誤記	ZF 100ユニットB2000×1000×700	ZF 100ユニットA1000×1000×700	2019/10/21
94	索引	361			ZFM-4A00	品名誤記	ZF 40ユニットA1000×1000×700	ZF 100ユニットB2000×1000×700	2019/10/21
95	索引	361			ZFM-4B01	品名誤記	ZF 40ユニットB2000×1000×700	ZF 40ユニットA1000×1000×700	2019/10/21
96	索引	361			ZFM-6A00	品名誤記	ZF 60ユニットA1000×1000×700	ZF 40ユニットB2000×1000×700	2019/10/21
97	索引	361			ZFM-6B01	品名誤記	ZF 60ユニットB2000×1000×700	ZF 60ユニットA1000×1000×700	2019/10/21
98	索引	361			ZFM-8A00	品名誤記	ZF 80ユニットA1000×1000×700	ZF 60ユニットB2000×1000×700	2019/10/21
99	索引	361			ZFM-8B01	品名誤記	ZF 80ユニットB2000×1000×700	ZF 80ユニットA1000×1000×700	2019/10/21

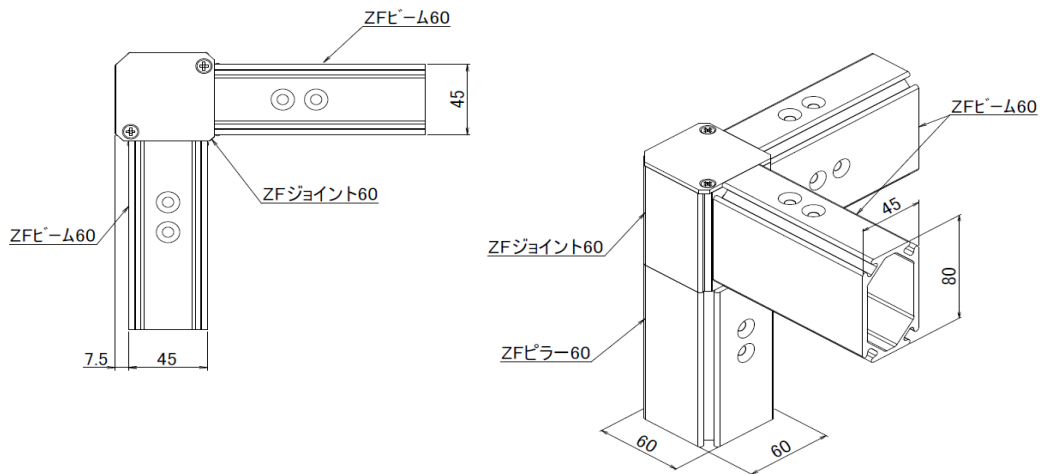
別表1
P33

ZF100フレーム ジョイント取付方法図



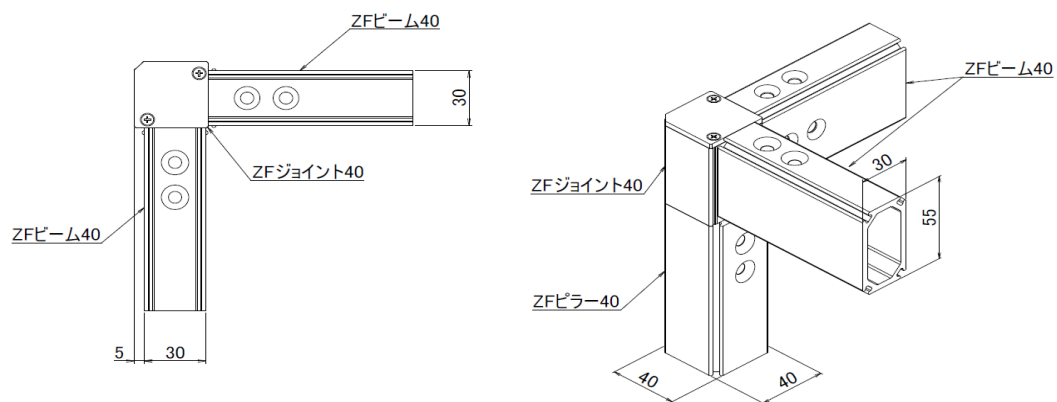
P83

ZF60フレーム ジョイント取付方法図



P107

ZF40フレーム ジョイント取付方法図



別表2

P47 ZF Tスロットトップピラー100



P134 セーフティスイッチB ZFキット

P236 セーフティスイッチBFキット

■動作特性

接点	接触記号	
2NC		
動作特性		
(操作キー挿入完了)	(操作キー引抜完了)	
ストローク →		
11-12		■ : 接点 ON (Close) □ : 接点 OFF (Open)
21-22		