

2016年4月8日

お客さま各位

SUS株式会社

### アイテム廃番と後継製品のご案内

平素は格別のご高配を賜り、厚く御礼申し上げます。

このたび、下記製品につきまして、既存アイテム品を廃番とし、代替製品を発売することとなりました。

代替製品への切り替えは、「φ50SUS オリジナルネジ軸キャスター」および「キャスターA」のいずれについても“ブレーキ無”または“ブレーキ付”どちらかの在庫がなくなり次第、実施いたします。

お客さまにはご迷惑をお掛けしますが、何卒ご理解とご協力を賜りますようお願い申し上げます。

#### 記

#### ■対象製品

切り替え時期	カタログ掲載箇所	アイテム No.		品名	
	種別(ページ)	現行型式	新型式		
2016年4月上旬	GF No.6(P.65)	SFA-706	GFN-665	φ50 SUS オリジナル ネジ軸キャスター	ブレーキ無
	構造材 No.12(P.295)	SFA-707	GFN-666		ブレーキ付
2016年5月予定	構造材 No.12(P.294)	SFK-5A1	SFK-582	キャスターA	ブレーキ無
		SFK-5A2	SFK-583		ブレーキ付

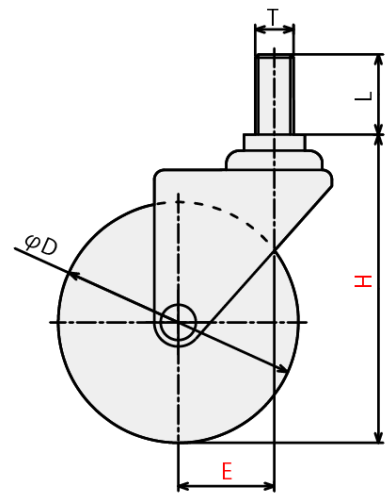
#### 【変更点】

##### φ50 SUS オリジナルネジ軸キャスター

	現行型式	新型式
	SFA-706/707	GFN-665/666
D	φ50	
T	M8	
L	14mm	
H	67mm	68mm
E	22mm	21mm
質量	149g/169g	151g/182g
耐荷重	300N	

##### キャスターA

	現行型式	新型式
	SFK-5A1/5A2	SFK-582/583
D	φ50	
T	M12	
L	35mm	
H	68mm	
E	24mm	21mm
質量	193g/224g	170g/202g
耐荷重	300N	



以上