

お客さま各位

〈製品改良に伴うアイテム品廃盤と後継製品のご案内〉

時下ますますご清栄のこととお喜び申し上げます。
平素は格別のご高配を賜り、厚く御礼申し上げます。

さてこのたび、以下の製品につきまして改良のため既存アイテム品を廃盤とし、代替製品を発売することになりました。お客さまにはご迷惑をお掛けしますが、何卒ご理解とご協力を賜りますようお願い申し上げます。

記

対象アイテム：SFA-701 ネジ軸キャスター φ50(ゴム) ブレーキ無し
SFA-702 ネジ軸キャスター φ50(ゴム) ブレーキ付

後継アイテム：SFA-701→ GFN-619 ネジ軸キャスター φ50(ゴム) ブレーキ無し
SFA-702→ GFN-620 ネジ軸キャスター φ50(ゴム) ブレーキ付

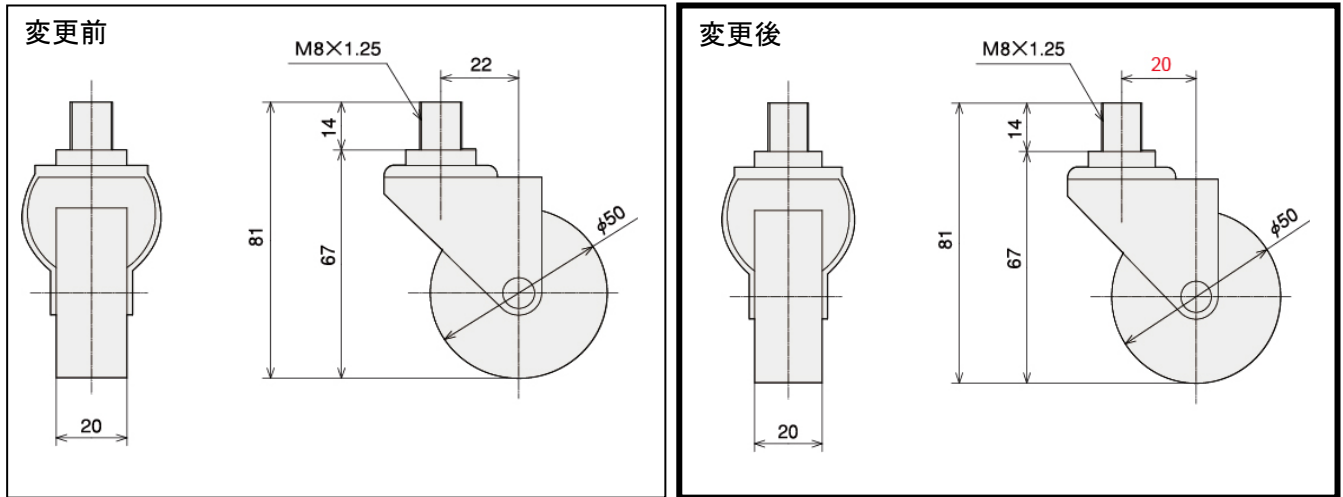
切り替え時期：GFN-619・・・在庫がなくなり次第切り替え
GFN-620・・・2013年4月25日(木)お見積もり・受注分より

変更内容：詳細は次項をご参照ください。
※価格は変更いたしません。

補 足：GFN-619 および GFN-620 の取り付けには薄型スパナ(17mm)をご使用ください。

以上

【変更内容】



1. SFA-701→GFN-619 ネジ軸キャスター φ50(ゴム) ブレーキ無し

偏心の違い : 22mm → 20mm

ステム六角対辺 : 19mm → 17mm ※取り付けには薄型スパナ (17mm) をご使用ください。

質量 : 154g → 152g

環境 : RoHS 対応品/グリーン調達適合

2. SFA-702→GFN-620 ネジ軸キャスター φ50(ゴム) ブレーキ付

偏心の違い : 22mm → 20mm

ステム六角対辺 : 19mm → 17mm ※取り付けには薄型スパナ (17mm) をご使用ください。

ストッパーペダルの取り付け位置 : 左側→右側

質量 : 165g → 173g

環境 : RoHS 対応品/グリーン調達適合

以上