

# SiO-X用232C通信ケーブル

## 説明書

このたびは、SiO-X用232Cケーブルを購入いただき、まことにありがとうございます。本書はケーブルの簡易説明書です。  
SiO-Xコントローラの取説は当社ホームページよりダウンロード願います。 <https://fa.sus.co.jp/>

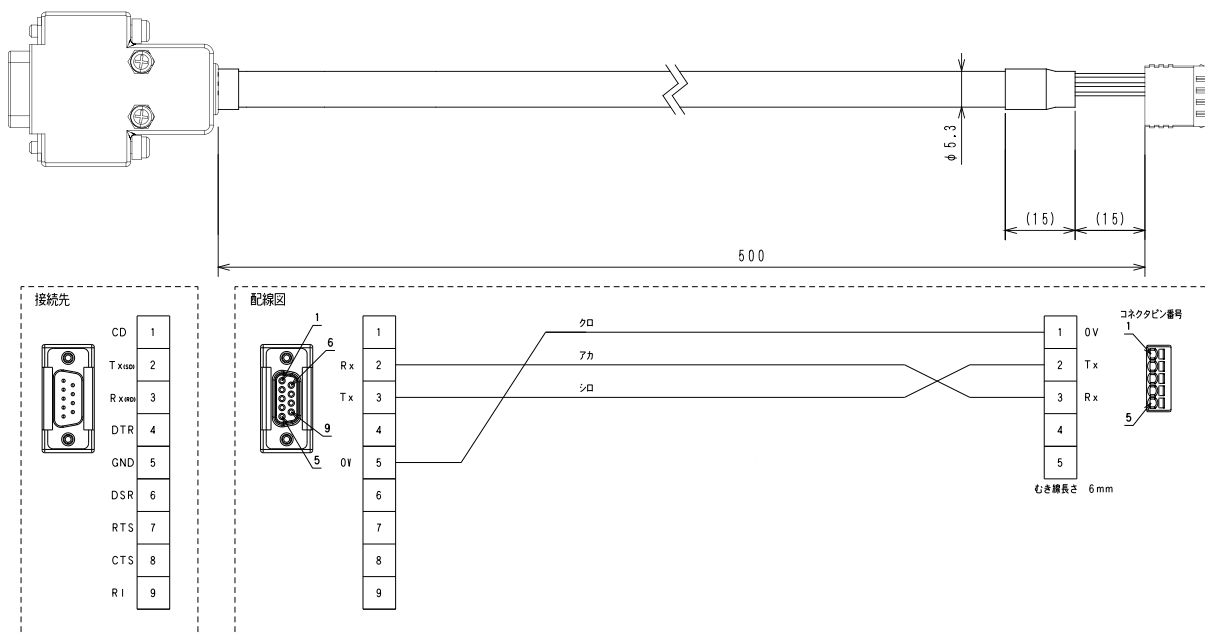
### 1. 概要

SiO-X用232Cケーブルは、SiO-Xコントローラで232C通信を行う際に使用するケーブルになります。  
種類はSUC-1009(Dsub9ピン)とSUC-1010の2種類となります。

### 2. 外形図

#### SiO-X用232C通信ケーブル Dsub9ピン<SUC-1009>

SiO-XコントローラとDsub9ピンコネクタ対応機器と232C通信を行う際にご利用ください。



※接続先 Tx(SD)と Rx(RD)が逆の場合アカとシロの線を入れ替えてください。

#### SiO-X用232C通信ケーブル<SUC-1010>

SiO-XコントローラでDsub9ピンコネクタ非対応機器と232C通信を行う際にご利用ください。

