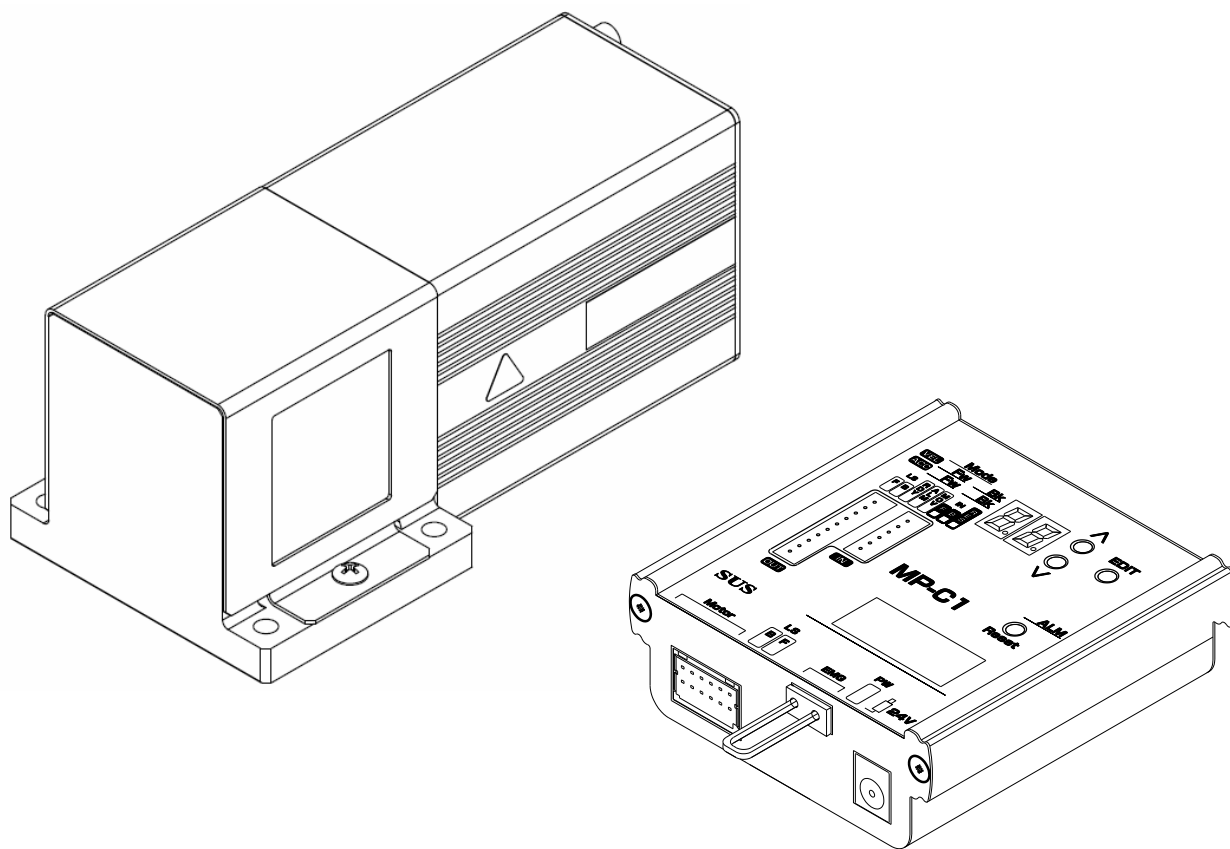


電動ウインチ DW1000 II

MP-C1

取扱説明書 第 1.4 版



保 証 範 囲

保 証 期 間	ご購入後 1 年間
---------	-----------

1. この製品は、お買い上げ日より 1 年間保証しております。
製造上の欠陥による故障につきましては、無償にて修理いたします。
2. 保証期間内でも下記事項に該当する場合は除外いたします。
 - a 取扱説明書に基づかない不適切な取扱い、または使用による故障
 - b 電氣的、機械的な改造を加えられた時
 - c 運転時間が 2,500 時間を超える場合の部品の消耗
 - d 火災、地震、その他天災地変により生じた故障、損傷
 - e その他、当社の責任とみなされない故障、損傷
3. 本保証は日本国内でのみ有効です。
4. 保証は納入品単体の保証とし、納入品の故障により誘発される損害は保証外とさせていただきます。

S U S 株式会社

<https://www.sus.co.jp/>

お問合せは、静岡事業所 Snets 営業までお願い致します。

〒439-0037

静岡県菊川市西方 53

TEL : 0537-28-8700

製品改良のため、定価・仕様・寸法などの一部を予告なしに変更することがあります。

目 次

1. はじめに	1-1
1.1 付属品について	1-1
1.2 安全にお使いいただくために	1-2
2. 装置概要	2-1
2.1 各部の名称	2-1
2.2 本体の取り扱い	2-2
2.3 保守・点検の方法	2-3
3. コントローラ	3-1
3.1 各部の名称	3-1
3.2 運転速度・加減速について	3-8
3.3 JOGモードについて	3-10
3.4 動作パターンについて	3-11
3.5 外部入出力について	3-15
3.6 オプション	3-17
4. トラブルシューティング	4-1
仕様	
外形図	
改版履歴	

1. はじめに

この度は、電動ウインチをお買い上げ頂き有り難うございます。

本取扱説明書は本機の取扱い、運転方法等について詳細に説明してありますので、よくお読みになり正しく御使用されますようお願いいたします。

設置後は、本書を製品の近くで保管し、製品を扱う全員の方が定期的に見るようにしてください。

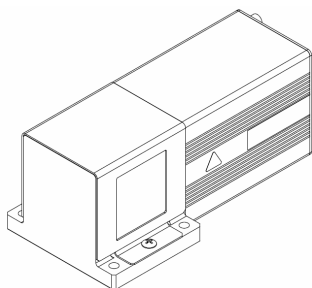
当取扱説明書に記載されている内容は製品改良の為、予告無しに変更する事があります。

最新の情報は、当社ホームページをご覧ください。 <https://fa.sus.co.jp/>

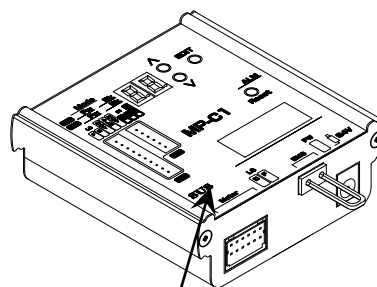
■ ■ 1. 1 付属品について ■ ■

製品がお手元に届きましたら、付属品の確認をお願いします。

□DW1000 II 本体



□コントローラ



EW-MP-C1

□モーターケーブル(1 m)





□簡易取扱説明書

電動ウインチ
取扱説明書

■ 1. 2 1. 2 安全にお使いいただくために ■ ■

安全にお使いいただくために、よくお読みになり正しくお使いください。

以下に示す内容は、お客様や他の人への危害、財産への損害を未然に防止するためのものです。

 警告	<p>この表示は、「死亡または重傷などを負う可能性が想定される」内容です。</p>
 注意	<p>この表示は、「傷害を負うまたは物的損害が発生する可能性が想定される」内容です。</p>

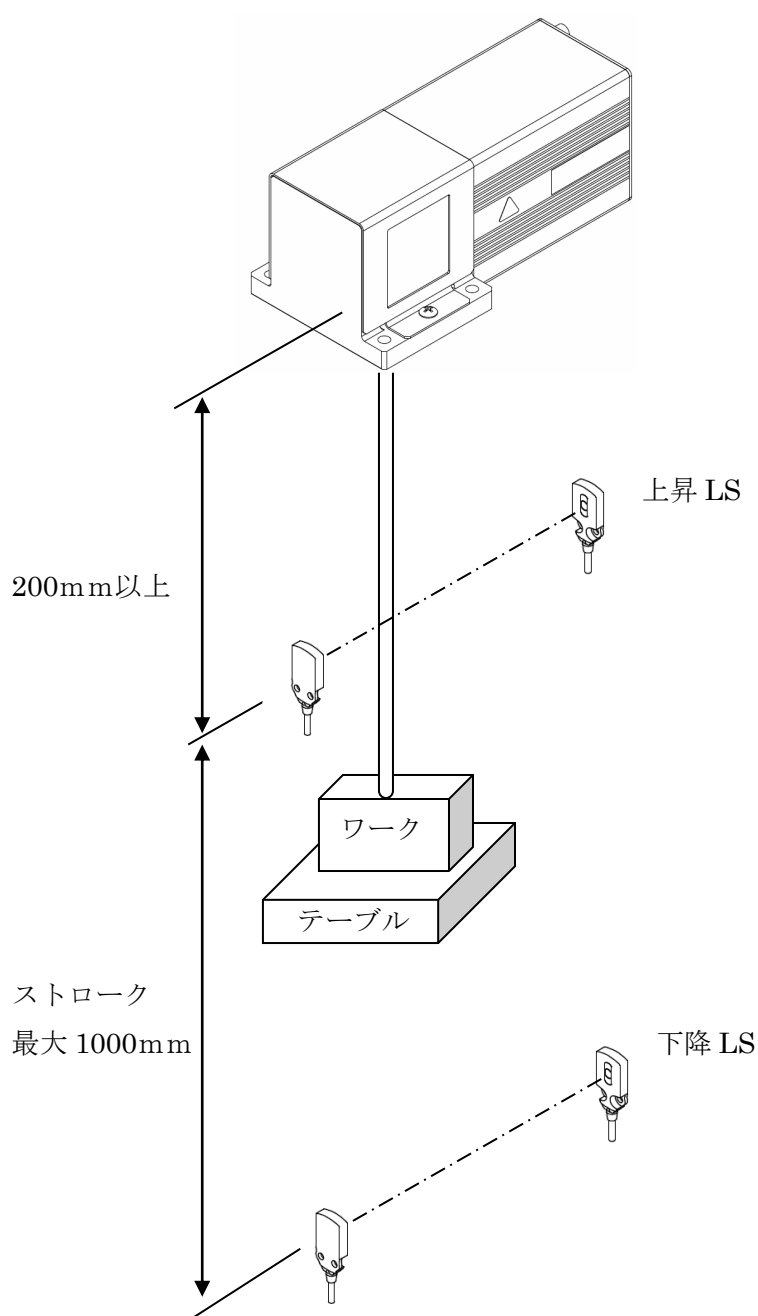
■ ■ ■ ■ ■ 警 告 ■ ■ ■ ■ ■

- 本書に記してあること以外の取り扱い・操作は原則として、「してはならない」と解釈してください。
- 人命に関わる装置には使用できません。
- 作業される場合は、必ず電源を切った後に行ってください。
- 濡れた手で電源コードを触らないでください。感電の恐れがあります。
- 本機は不燃物に取り付けてください。火災の原因になります。
- 各コネクタには仕様に合った電圧以外は印加しないでください。
また、極性を間違えないようにしてください。
- 通電中や電源 OFF 後は、本機が高温になっている場合があります。触れないでください。
- 本機の分解や改造は行わないでください。
- 本機を廃棄する場合は、一般産業廃棄物として処理してください。

■ ■ ■ ■ ■ 注 意 ■ ■ ■ ■ ■

- 本機は精密機器です。落下させたり、強い衝撃を与えたりしないようにしてください。
- コントローラはモータ駆動用に高周波のチョッピング回路を有しています。
そのため、外部にノイズを発生しており、計測器や受信機などの微弱信号を扱う機器に影響を与える可能性があり、同一の装置で使用されるには、問題が発生する場合があります。
- テグスは消耗品です。ほつれが目立ち始めましたら交換するようにしてください。
- 万一テグスが切れた場合に備えて、ワークを受け止める機構をつけるなど、安全面の対策をお願いいたします。
- 本機はギヤードステッピングモータを使用していますので、手動では巻取り部を回せません。
- 本機を持ち運ぶときはボディ部を持ってください。
- 本機を置くときにはコネクタ部を下側にしないでください。
断線やコネクタの破損の原因となります。
- 本機は4箇所を取付穴全てを使用して固定してください。

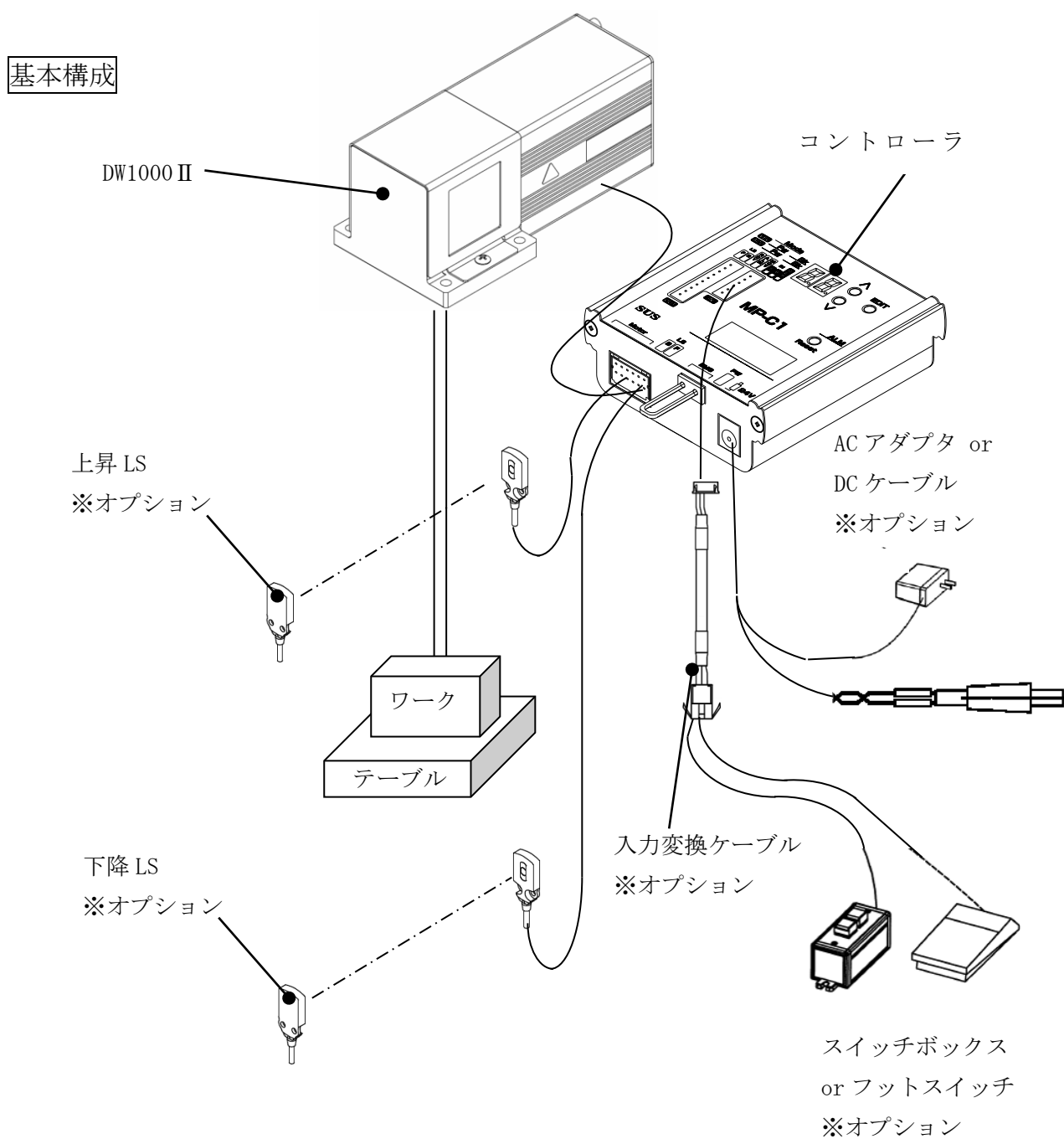
- 本品のテグス巻取り長さは1000mmです。1000mmを超えて使用した場合にはテグスが重なって巻取られ、テグス寿命が著しく短くなります。巻取り長さ1000mm以内でご使用ください。
- 本機の巻取り部から上昇LSまでの距離は200mm以上としてください。また巻取り部の中心とワークの中心は垂直にしてください。中心位置がずれますとテグスが偏って巻取られ、テグス寿命が著しく短くなります。
- 可搬荷重にはテーブルの摺動抵抗もご考慮ください。
- コントローラやLS等のケーブルは、架台のフレーム等に沿って固定し、ワークの昇降に巻き込まれないようにまとめてください。



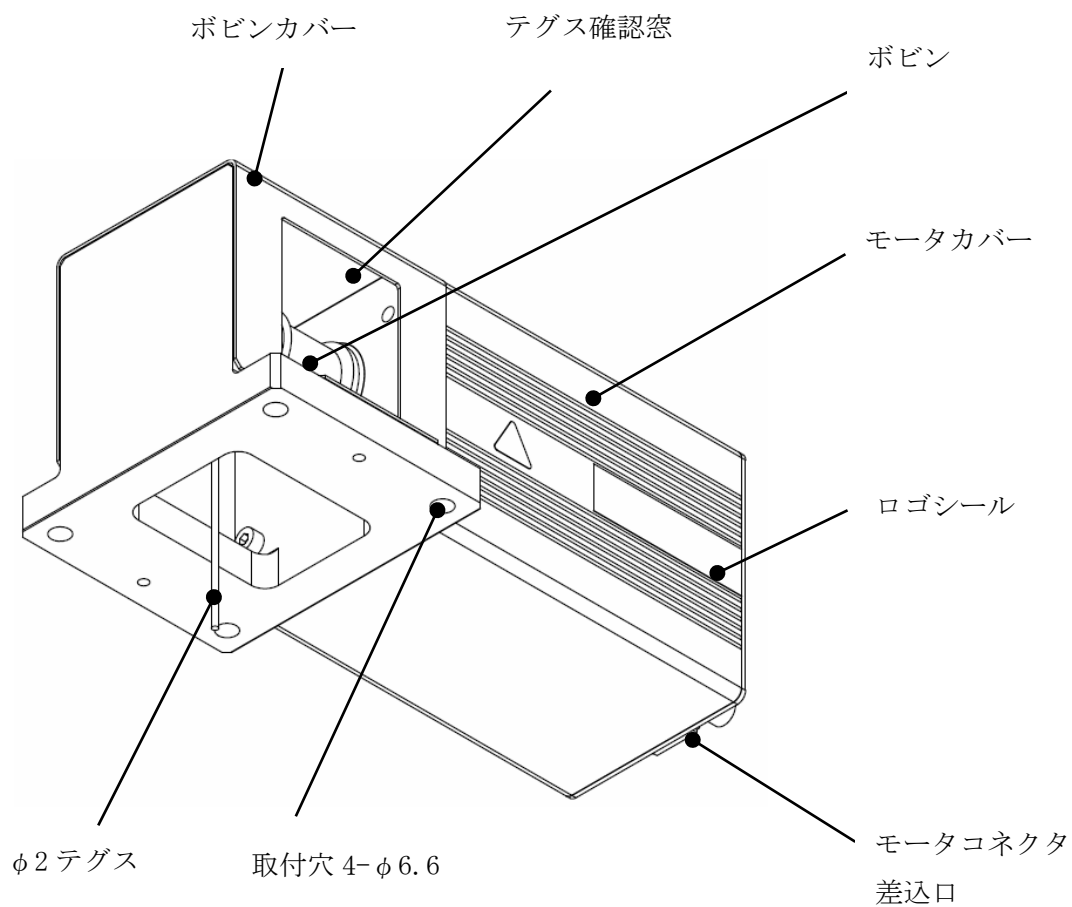
2. 装置概要

電動ウインチはテグスを巻上げ・巻下げることで、持ち上げる、下げるといった動作を電動でアシストするユニットです。

下図のような構成で難しい設定は一切不要、スイッチにより上昇・下降が行えます。



■ ■ 2.1 各部の名称 ■ ■



※ロゴシールにはLタイプは「DW1000L II」、
Hタイプは「DW1000H II」と記載されています。

■ ■ 2.2 本体の取り扱い ■ ■

本体を設置する前の取り扱いとして、次の点に注意してください。

- ①持ち運ぶときはボディ部分を持って下さい。
ケーブル類（モータ、センサ類）を引っ張らないで下さい。
- ②本体を落としたり、ボディ・モータ（カバー）に衝撃を与えたりしないで下さい。
- ③モータケーブルやコネクタ、センサケーブルを引っ張ったり、ねじったりしないで下さい。
- ④本機を置くときにはコネクタ部を下側にしないで下さい。
断線やコネクタの破損の原因となります。
- ⑤長時間、本体を強い磁場・強い磁気を帯びた物体のそばで保管することはやめて下さい。
- ⑥本機はギヤードモータを使用していますので、手でボビンを回す事はできません。

取付条件

（1）本機を組み込む際には、本機のモータによる発熱を十分考慮して下さい。
特にモータ部は使用条件によりカバー表面温度が70℃以上になる場合があります。
設置に際しては、以下の点に配慮してください。

- ・放熱のためのスペースを取る
- ・温度の影響を受け易い機器を周辺に配置しない

（2）本機の取り付けの際は、4箇所の取付穴全てを使用して固定してください。

ワークの取り付けについて

本機の可搬荷重は、Lタイプは15kg、Hタイプは3kg（いずれもテーブル等含む）です。
可搬荷重にはテーブル等の摺動抵抗もご考慮ください。

配線について

付属のモータケーブルは通常の線材ですので、この部分のケーブル及びコネクタを
常時屈伸させたり、可動ダクト等に収容したりすることは避けて下さい。



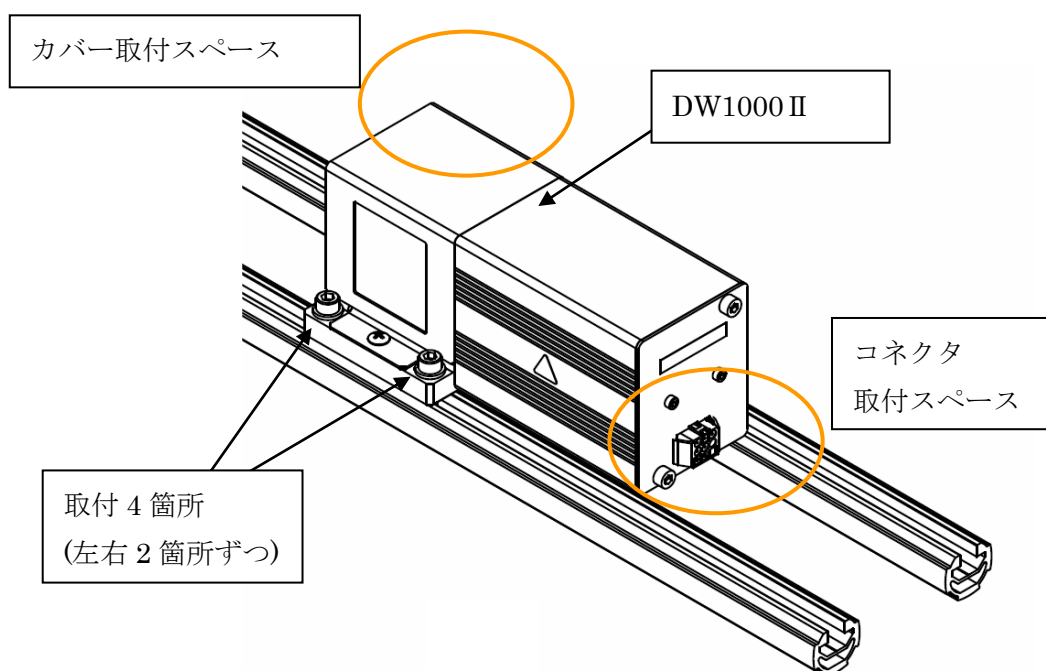
■ ■ 2. 3 本体・コントローラの取付 ■ ■

① 本体の取付

架台等に M6 六角穴付ボルトを使用して取り付けます。

本機は 4 箇所 of 取付穴全てを使用して固定してください。

また本機取り付けの際は、ボビンカバーやモータコネクタの取付・取外しができるスペースを確保してください。



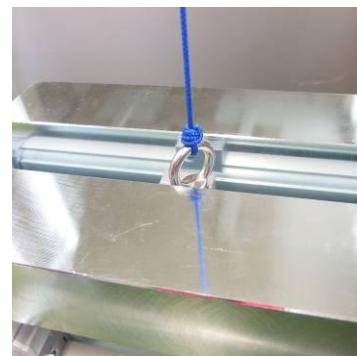
② コントローラの設置

コントローラの設置について、次の注意事項を守りご使用下さい。

- ・直射日光が当たる場所での使用は避けてください。
 - ・コントローラの内部に異物が入らないようにしてください。
 - ・高温・多湿、ホコリ、鉄粉、切削油等の粉塵が多い場所での使用は避けてください。
 - ・ケーブルが届く範囲にあるGF（または適当な位置に新たに設置）に各種コネクタで取り付けます。（ケーブル長さは1 mです）
- ※「3.」も併せてご確認ください。

■ ■ 2.4 ワークの取付 ■ ■

- ・アイボルト等にテグスを結びます。
- ・本機に付属のテグス長さは2mです。
余った分はまとめる、もしくは切断して昇降時に巻き込まれないようにしてください。
- ・滑車を使用する等、本体とテーブルまでの距離が長い場合には、長さ5m等のテグスを別途ご用意して、テグスを付け替えてください。



(テグスの交換方法は「2.7 テグスの交換方法」をご参照ください)

■ ■ 2.5 上昇・下降LSの調整 ■ ■

上昇・下降LSがワークやテーブルを検出できるように、取付位置を調整します。

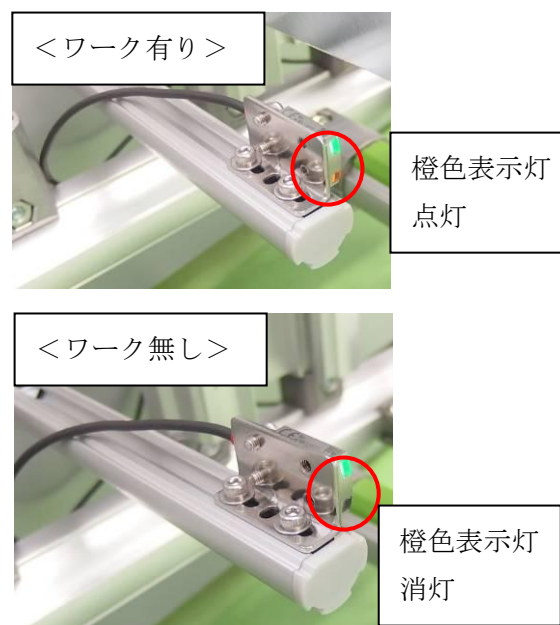
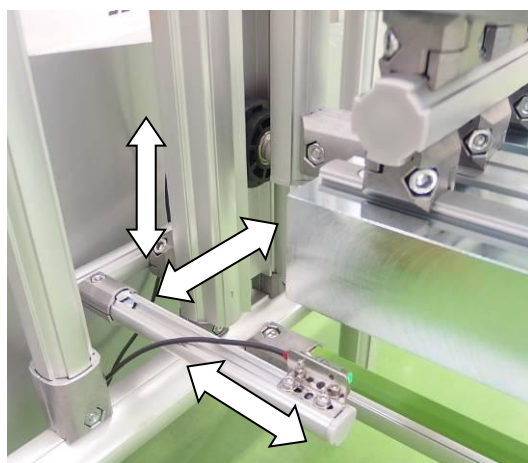
※本機には動作距離が1000mmを超えると停止するように、ストロークリミットが設定されています。調整途中でウインチが停止した場合は、電源を再投入してください。

- ①電源を入れます。
- ②ワークやテーブルを上昇端（止めたい位置）まで巻上げます。
- ③上昇LSがワークを検出できるように、取付位置を調整します。

光電センサ（オプション）の場合

センサの橙色の表示灯が点灯する位置に調整します。

※ワークを検出できていないと、橙色の表示灯は点灯しません。



リミットスイッチ (オプション) の場合

レバーにワークが当たって、「カチッ」と音がするまでレバーが押し込まれる位置に調整します。

**お客様でセンサやスイッチをご用意される場合**

ご用意されたセンサ等の取扱説明書で検出状態をご確認ください。

- ④少しワークを下げた後、再び上昇端まで動作させ、ご希望の位置で止まることを確認します。ご希望位置と異なる場合には、③の調整を再度行います。
- ⑤下降LSも②～④と同様の手順で取付位置の調整を行います。

■ ■ 2. 6 保守・点検の方法 ■ ■

保守・点検のため本体に触れる場合は、必ず電源を切った状態でモータが十分に冷えてから行って下さい。

2. 6. 1 保守点検項目と実施時期

始業点検にて、テグスの消耗具合を確認してください（3. 6. 3を参照）。

※本機にグリスの供給箇所はありません。

2. 6. 2 外部の清掃

周囲にほこり・異物が散乱している場合は、まずこれらを払って除去してから本機の清掃を行います。本体を清掃する場合は、柔らかい布等で汚れを拭いて下さい。

汚れが甚だしい時は、中性洗剤またはアルコールを柔らかい布等に含ませて、軽く拭きます。

石油系溶剤は、樹脂や塗装面を傷めるので使用しないで下さい。

2. 6. 3 テグスの確認

テグスは消耗品ですので、消耗具合を確認し、定期的に交換するようにしてください。

テグス全体にほつれが目立ってきたら交換の目安となります。



警告

テグスの交換を怠りますと、突然テグスが切れて、

ワークや周辺の人や機器に損害が生じます。

テグスの消耗具合の確認と定期的な交換は必ず行ってください。



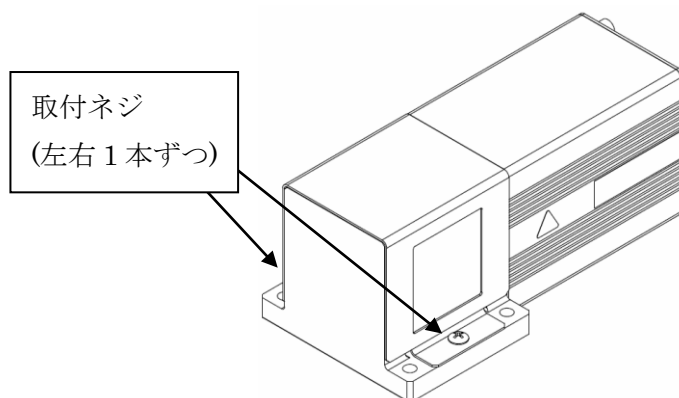
■ ■ 2. 7 テグスの交換方法 ■ ■

交換用テグス Item No. GFW-461 (長さ 2m)

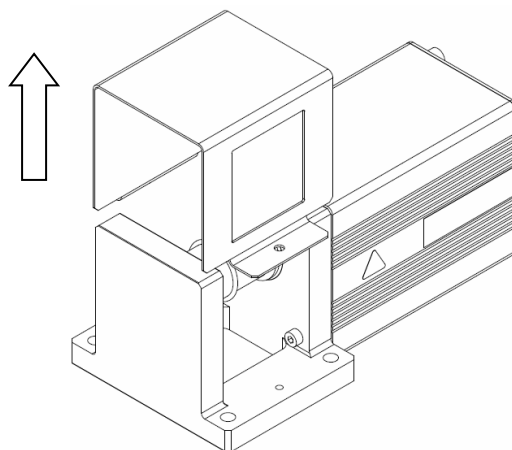
 **警告** **テグスの交換は必ず電源を遮断した状態で行ってください。**

- ①テグスをワークや昇降テーブルからはずします。
※ワークや昇降テーブルが落下しないように、支えなどをご用意ください。

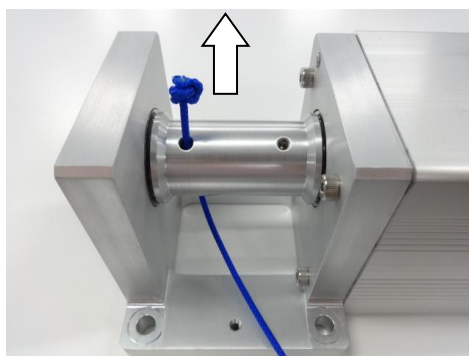
- ②左右のカバー取付ネジを緩めます。



- ③ボビンカバーを上を持ち上げて取り外します。



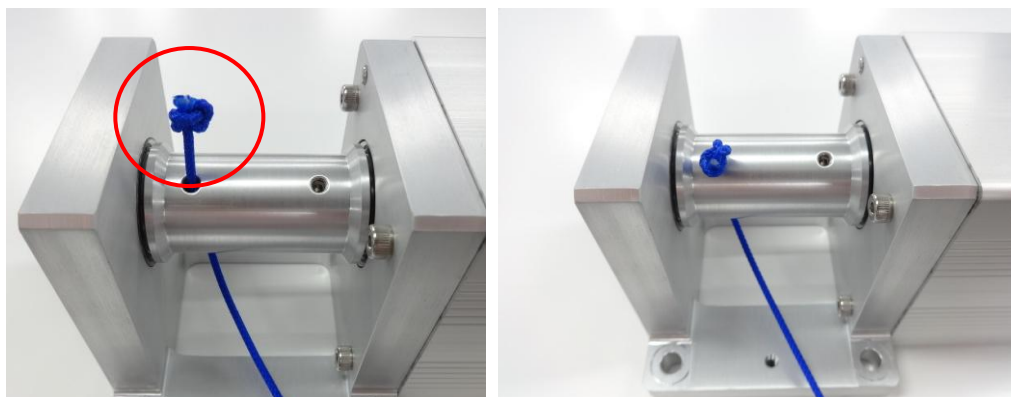
- ④ボビンに巻きついているテグスを解いて、結び目のある側から引き抜きます。



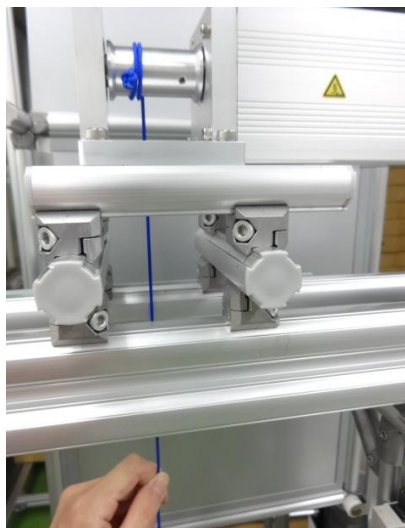
⑤新しいテグスをボビンの穴に通して、端の方で3回結びます。

長く余った場合は、余った部分を切断してください。

テグスを引っ張って、結び目をボビンにくっつけます。



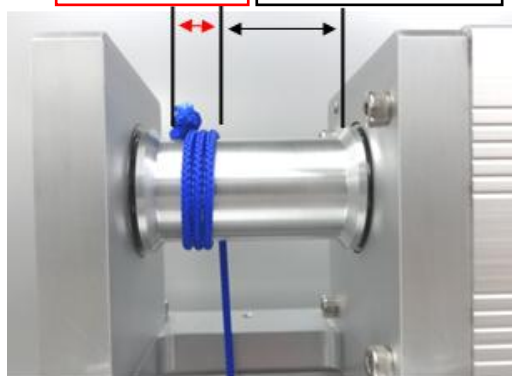
⑥電源を入れて、テグスを手で引っ張りながら、テグスを巻取ります。



※まだテグ스에 ワーク等を結ばないでください。

常に巻付
(約3周分)

昇降に
使用できる範囲

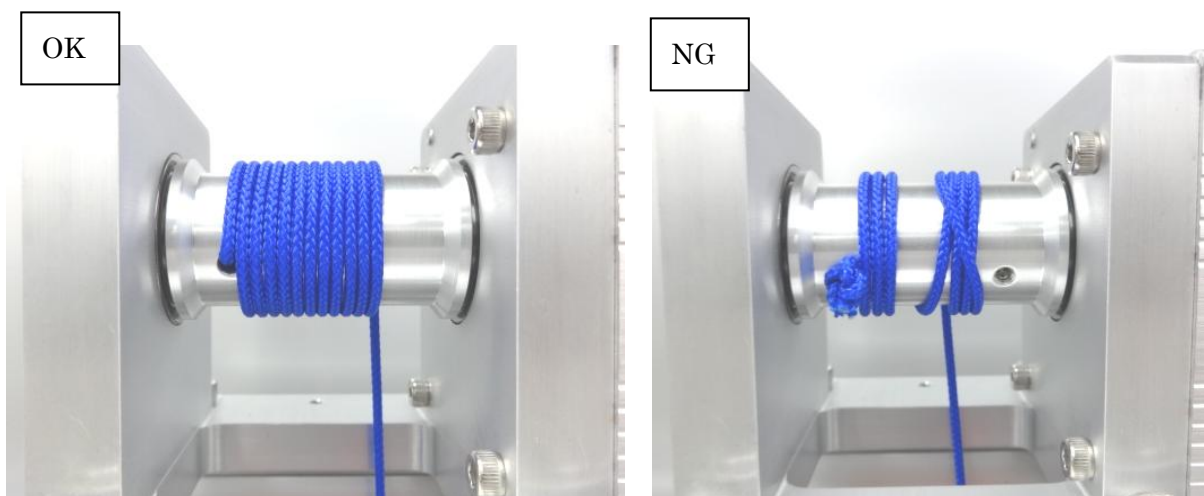


※ボビンの結び目付近には常にテグスが巻付いている状態(約3周分)としてください。

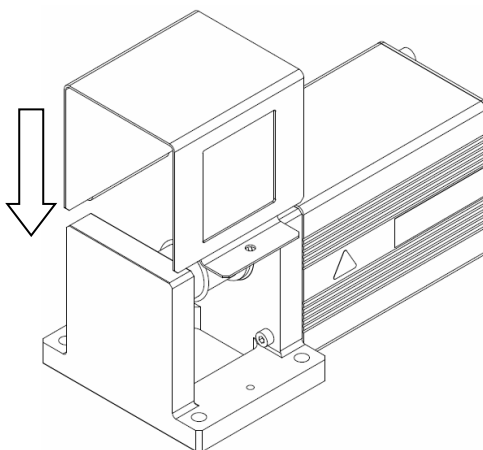
テーブル等の昇降には4周目以降の部分をご使用ください。

※本機には動作距離が1000mmを超えると停止するように、ストロークリミットが設定されています。テグスの巻取り途中でウインチが停止した場合は電源を再投入してください。

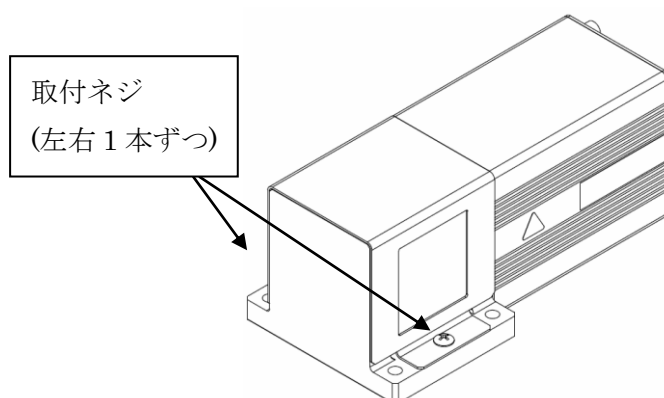
⑦巻取りを止め、テグスの重なりや巻取られたテグスに隙間ができていないことを確認します。



⑧ボビンカバーを上から差し込みます。



⑨左右のカバー取付ネジを締めて、カバーを固定します。



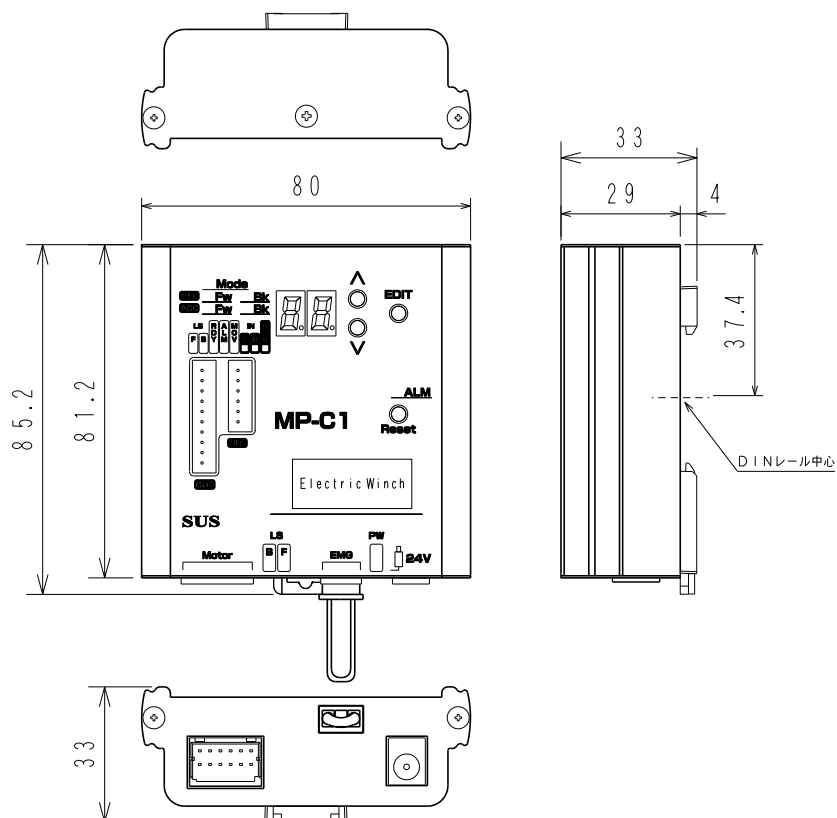
3. コントローラ

■ ■ 3. 1 各部の名称 ■ ■

3. 1. 1 EW-MP-C1仕様

項目	仕様
電源電圧・容量 (W)	DC24V ±10% 最大1.2A (28.8W)
モータドライバ	2相ユニポーラ マイクロステップ
位置制御	オープンループ
重量	約240g (モータケーブル1m含む)
位置決め方法	リミットスイッチ2点間の移動
動作切替	4種類の動作
速度切替	1～99段階の速度
使用周囲温度湿度	温度0～40℃ 湿度35～85%RH 結露のないこと
使用場所	屋内で直射日光が当たらない場所
使用周囲雰囲気	腐食性ガス・オイルミスト・引火性ガス・塵埃のないこと
保存温度湿度	温度-10～50℃ 湿度35～85%RH 結露・凍結のないこと
取付方法	GF (N) / DINレール

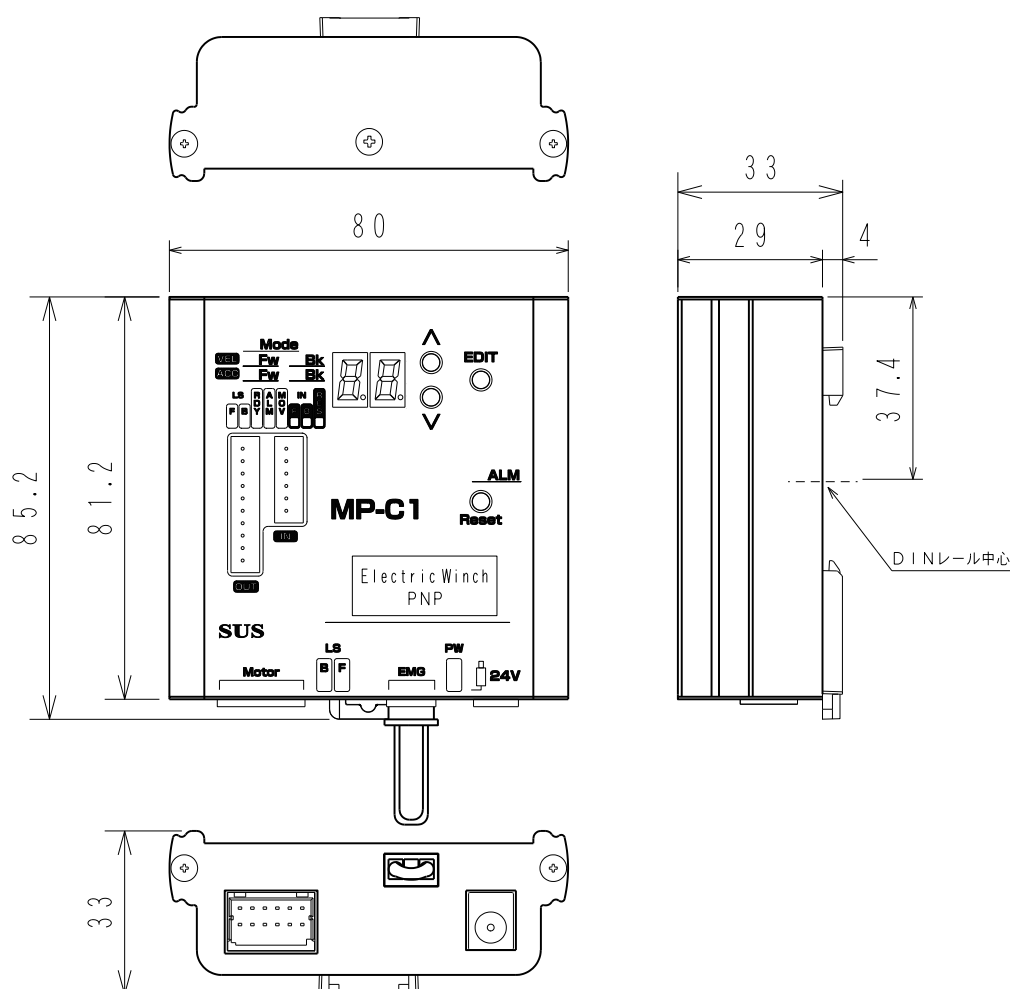
3. 1. 2 EW-MP-C1外形寸法図



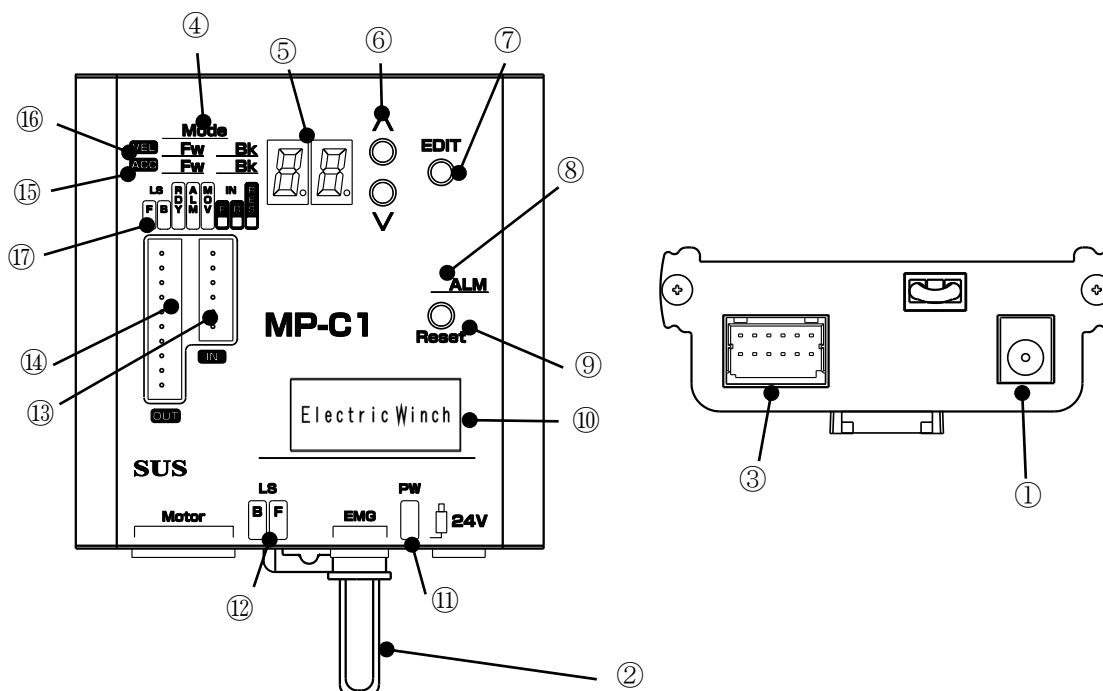
3. 1. 3 EW-MP-C1 PNP仕様

項目	仕様
電源電圧・容量 (W)	DC24V ±10% 最大 1.2A (28.8W)
モータドライバ	2相ユニポーラ マイクロステップ
位置制御	オープンループ
重量	約 240g (モータケーブル1m含む)
位置決め方法	リミットスイッチ2点間の移動
動作切替	4種類の動作
速度切替	1～99段階の速度
使用周囲温度湿度	温度 0～40℃ 湿度 35～85%RH 結露のないこと
使用場所	屋内で直射日光が当たらない場所
使用周囲雰囲気	腐食性ガス・オイルミスト・引火性ガス・塵埃のないこと
保存温度湿度	温度 -10～50℃ 湿度 35～85%RH 結露・凍結のないこと
取付方法	GF (N) / DINレール

3. 1. 4 EW-MP-C1 PNP外形寸法図



3. 1. 5 各部の名称



番号	名称	内容
①	電源コネクタ	DC 24V入力 ACアダプタを接続します
②	非常停止コネクタ	非常停止スイッチ等で、電源を遮断する回路を接続します
③	モータコネクタ	電動ウインチへの接続ケーブル（モータケーブル）用のコネクタです
④	MODE LED	モード表示の際に点灯します
⑤	7 SEG LED	各設定を数字で表記します
⑥	上下スイッチ	7セグに表示される値を上下できます
⑦	EDITスイッチ	項目選択、決定などを行うことができます
⑧	ALM LED	アラーム時に点灯します
⑨	Reset スイッチ	アラームをリセットすることができます
⑩	製品名シール	対応製品の名前が記されています
⑪	電源 LED	電源ON時に点灯します
⑫	LS LED (F)	上昇LS ON時に点灯します
	LS LED (B)	下降LS ON時に点灯します
⑬	入力コネクタ	入力用のコネクタです
⑭	出力コネクタ	出力用のコネクタです
⑮	ACC LED (FW)	上昇の加減速表示の際に点灯します
	ACC LED (BK)	下降の加減速表示の際に点灯します
⑯	VEL LED (FW)	上昇速度表示の際に点灯します
	VEL LED (BK)	後進速度表示の際に点灯します

番号	名称	内容
⑩	LS F LED	上昇LS ON時に点灯します
	LS B LED	下降LS ON時に点灯します
	RDY LED	電源投入時セルフチェックを行いエラーがない状態で点灯します アラーム発生時は消灯します
	ALM LED	アラーム時に点灯します
	MOV LED	動作中に点灯します
	IN F LED	前進指令時に点灯します
	IN B LED	後退指令時に点灯します
	RES LED	外部のリセット信号時に点灯します

3. 1. 6 アラームについて

電動ウインチに異常が発生した場合に、MP-C1がアラームを出します。
主なアラームの原因は脱調が発生した場合になります。

①アラーム状態

7セグにE1と表示され、ALM LEDが赤く光ります。



②アラーム条件

動作開始後に一定時間、LSがONしない場合にアラームになります。

③アラーム発生例

動作開始後に脱調し一定時間LSがONしない場合アラーム信号発生します。

④アラームリセット方法

ALM LEDの下のリセットボタンを押してください。

アラームが解除されます。または外部入力のリセットをONしてください。

3. 1. 7 コントローラへの配線



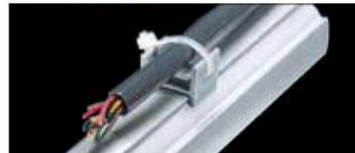
注意

コントローラやLS等のケーブルは、架台のフレーム等に沿ってケーブルリングやケーブルロック等で固定し、ワークの昇降に巻き込まれないようにまとめてください。

ケーブルリング



ケーブルロック



DW1000 II、コントローラ、スイッチボックスやACアダプタの配線を以下のように行ってください。

配線を行う際は、必ず電源を遮断した状態で行ってください。

※各オプションの詳細は「3.6 オプション」をご覧ください。

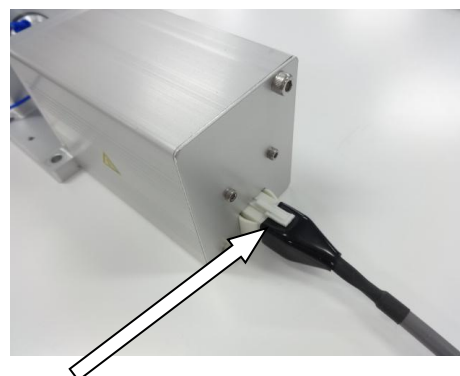
①DW1000 II とコントローラの接続

DW1000 II のコネクタと、コントローラから出ているモータケーブルを接続します。

接続前

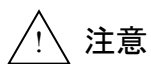


カチッと音がするのが正常な勘合です。



注意

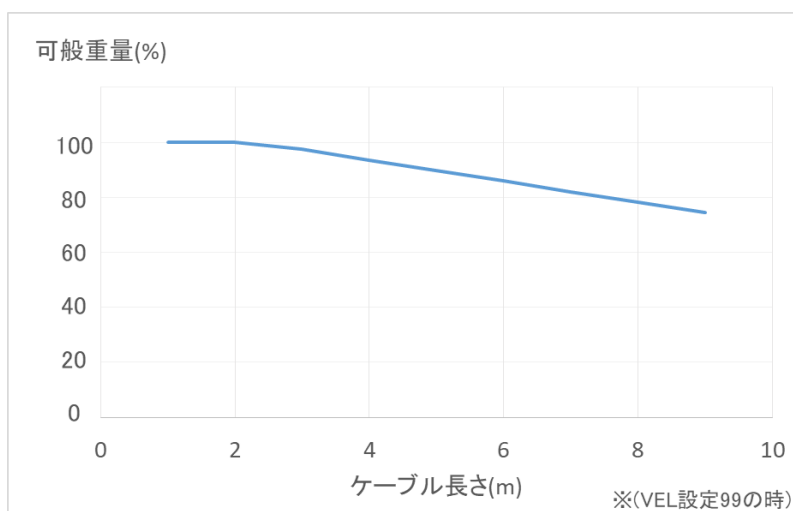
コネクタを外す場合は、レバーを押し下げてから抜いてください。無理に引っ張ると、断線する可能性があります。



注意

モータケーブルはモータ駆動用の動力線で、外部の機器に対しノイズ源となる可能性がありますので、布線する際は次の点にご注意ください。

1. 計測器、受信機などの機器の配線とモータケーブルを平行布線したり、同一のダクトに布線したりしないでください。
2. 計測器、受信機などの機器とできるだけ距離を離して布線してください。
3. 延長する場合はオプションの延長ケーブル（2 m）を使用してください。
4. 延長するほど最大過般重量が落ちていきます。ご注意ください。



②DW1000 II と上昇・下降 LS の接続

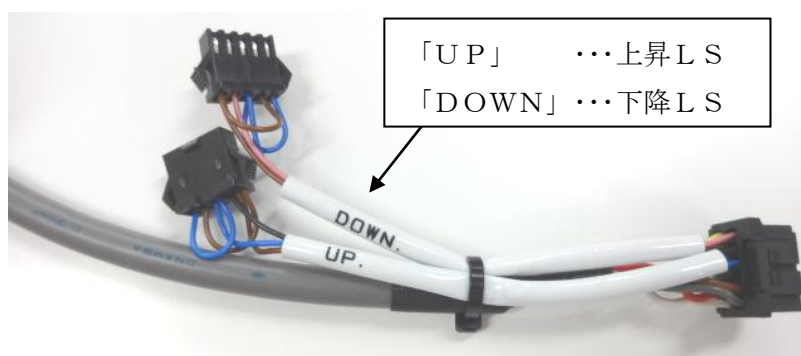
モータケーブルのコネクタ（5ピン）に上昇LSと下降LSをそれぞれ接続します。

※上昇LSと下降LSを逆に接続しないよう、ご注意ください。

オプションで光電センサ、リミットスイッチ、センサケーブルをご用意しています。

各LSの仕様は3.6 オプションをご参照ください。

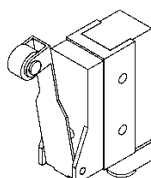
センサケーブルを使用される場合は、3.6 オプション ⑤センサケーブルの配線図をご参照ください。



光電センサ



リミットスイッチ



センサケーブル



③コントローラ・電源コネクタへの配線

電源コネクタへは、DC 24Vを接続します。専用のACアダプタ使用をお勧めします。
 お客様で電源をご用意される場合は、下記のサイズのプラグをご用意ください。
 またオプションでDCケーブルもご用意しています。お客様でDC電源を用意される
 場合にご使用ください。

ジャック



プラグ



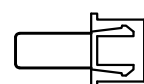
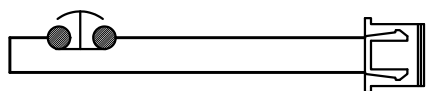
配線記号



サイズ：5.5mm(外径) × 2.1mm(内径)
 型式：MP-121M (マル信無線)

④非常停止回路について

非常停止回路は、コントローラの「非常停止コネクタ」の短絡線を切り離し、
 b接点の非常停止スイッチなどを接続してください。
 開放で、動作停止しブレーキロックします。
 詳細は「3. 6 オプション」をご覧ください。

非常停止
コネクタ

■ ■ 3. 2 運転速度・加減速について ■ ■

3. 2. 1 速度切替

動作速度をコントローラのVEL設定で、01～99段階を選択可能です。

巻き上げ速度、巻き下げ逆転速度を別々に設定できるので、「巻き上げを早く」、
「巻き下げをゆっくり」などの動作も設定可能です。

出荷時は速度選択「99」が設定されています。

巻き上げ、巻き下げは同じ速度設定になっています。

設定方法

EDIT (モード切替) → VEL LED点灯 → EDIT長押し (7セグ点滅) →

上下スイッチ (速度選択) → EDITで決定

7セグ表示 (VEL設定)	速度 [mm/sec]		7セグ表示 (VEL設定)	速度 [mm/sec]		7セグ表示 (VEL設定)	速度 [mm/sec]	
	Lタイプ	Hタイプ		Lタイプ	Hタイプ		Lタイプ	Hタイプ
99	40.0	200.0	66	26.8	134.0	33	13.6	68.0
98	39.6	198.0	65	26.4	132.0	32	13.2	66.0
97	39.2	196.0	64	26.0	130.0	31	12.8	64.0
96	38.8	194.0	63	25.6	128.0	30	12.4	62.0
95	38.4	192.0	62	25.2	126.0	29	12.0	60.0
94	38.0	190.0	61	24.8	124.0	28	11.6	58.0
93	37.6	188.0	60	24.4	122.0	27	11.2	56.0
92	37.2	186.0	59	24.0	120.0	26	10.8	54.0
91	36.8	184.0	58	23.6	118.0	25	10.4	52.0
90	36.4	182.0	57	23.2	116.0	24	10.0	50.0
89	36.0	180.0	56	22.8	114.0	23	9.6	48.0
88	35.6	178.0	55	22.4	112.0	22	9.2	46.0
87	35.2	176.0	54	22.0	110.0	21	8.8	44.0
86	34.8	174.0	53	21.6	108.0	20	8.4	42.0
85	34.4	172.0	52	21.2	106.0	19	8.0	40.0
84	34.0	170.0	51	20.8	104.0	18	7.6	38.0
83	33.6	168.0	50	20.4	102.0	17	7.2	36.0
82	33.2	166.0	49	20.0	100.0	16	6.8	34.0
81	32.8	164.0	48	19.6	98.0	15	6.4	32.0
80	32.4	162.0	47	19.2	96.0	14	6.0	30.0
79	32.0	160.0	46	18.8	94.0	13	5.6	28.0
78	31.6	158.0	45	18.4	92.0	12	5.2	26.0
77	31.2	156.0	44	18.0	90.0	11	4.8	24.0
76	30.8	154.0	43	17.6	88.0	10	4.4	22.0
75	30.4	152.0	42	17.2	86.0	9	4.0	20.0
74	30.0	150.0	41	16.8	84.0	8	3.6	18.0
73	29.6	148.0	40	16.4	82.0	7	3.2	16.0
72	29.2	146.0	39	16.0	80.0	6	2.8	14.0
71	28.8	144.0	38	15.6	78.0	5	2.4	12.0
70	28.4	142.0	37	15.2	76.0	4	2.0	10.0
69	28.0	140.0	36	14.8	74.0	3	1.6	8.0
68	27.6	138.0	35	14.4	72.0	2	1.2	6.0
67	27.2	136.0	34	14.0	70.0	1	0.8	4.0

※小数第2位を四捨五入した値になります。

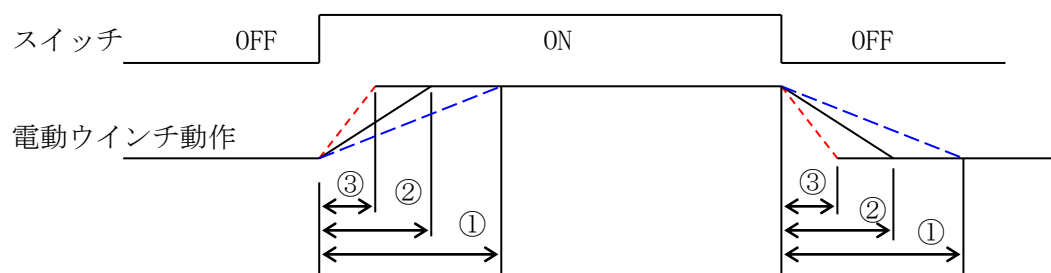
3. 2. 2 加減速設定

加減速設定とは、スイッチONの動き出しとスイッチOFFの停止に掛かる時間です。
 時間が短いほうが、動作は機敏になりますが、動き出し、停止の衝撃が大きくなります。
 時間が長いほうが、動作は緩慢になりますが、衝撃は小さくなります。
 設定は巻き上げ動作、巻き下げ動作で別々に可能です。

①200msec ②100msec ③50msec の3種から選択でき、出荷時設定は100msecです。

設定方法

EDIT (モード切替) → ACC LED点灯 → EDIT長押し (7セグ点滅) →
 上下スイッチ (加減速選択) → EDITで決定



■ ■ 3. 3 JOGモードについて ■ ■

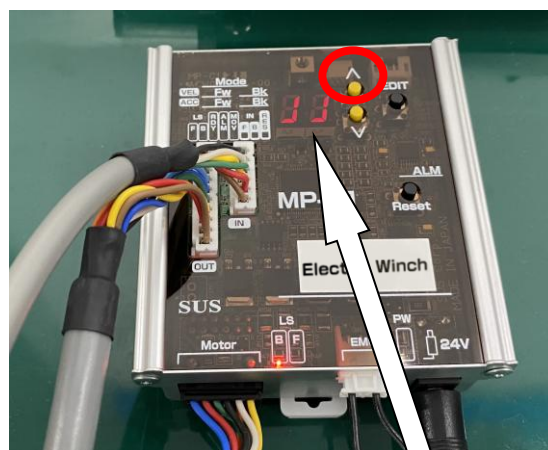
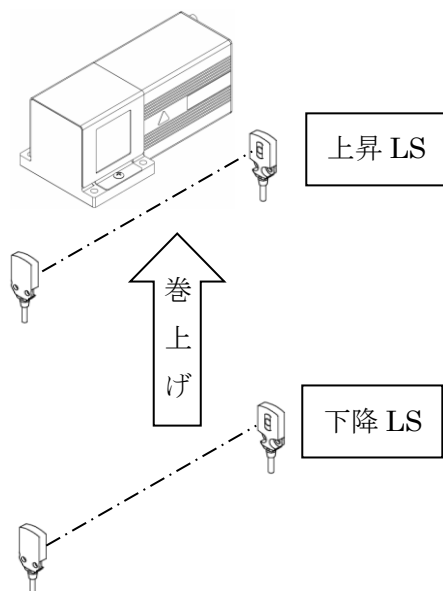
JOGモードは、実際に電動ウインチを動作させ、移動位置や速度を確認して頂けるモードになっています。

設定方法

EDIT (モード切替) → J J 表示 (7セグ) → EDIT 長押し (7セグ点滅) → 上下スイッチ (動作方向選択)

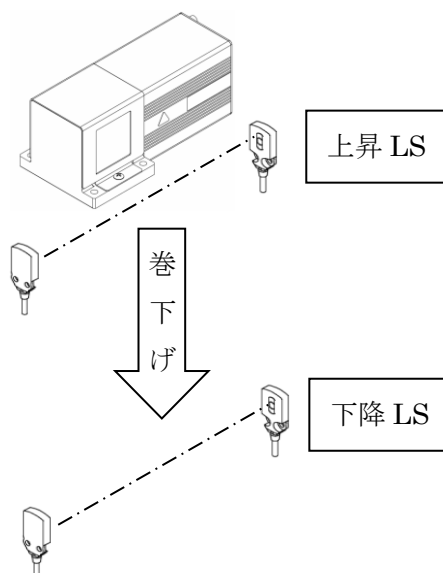
※7セグ点滅時のみ上下スイッチで動作が可能です。

上下スイッチの上ボタンを長押しで上昇LS ONまで動作します。
ボタンを離すとその場で動作が停止します。



上下スイッチの下ボタンを長押しで下降LS ONまで動作します。
ボタンを離すとその場で動作が停止します。

※7セグ点滅時



■ ■ 3. 4 動作パターンについて ■ ■

4種類の動作パターンがあらかじめ設定されていますので、コントローラ内のMODE設定を選択するだけで下表の4つのパターンを選べます。

セグ表示	動作内容
0	前進指令 ONの間、巻上げ 後退指令 ONの間、巻下げ
1	前進指令 ONで上昇LSがONまで動作 後退指令 ONで下降LSがONまで動作
2	前進指令 ONの間巻上げ、OFFすると下降LSまで戻る 戻り中、前進指令 ONで巻上げへ切替わる
3	後退指令 ONの間巻下げ、OFFすると上昇LSまで戻る 戻り中、後退指令 ONで巻下げへ切替わる

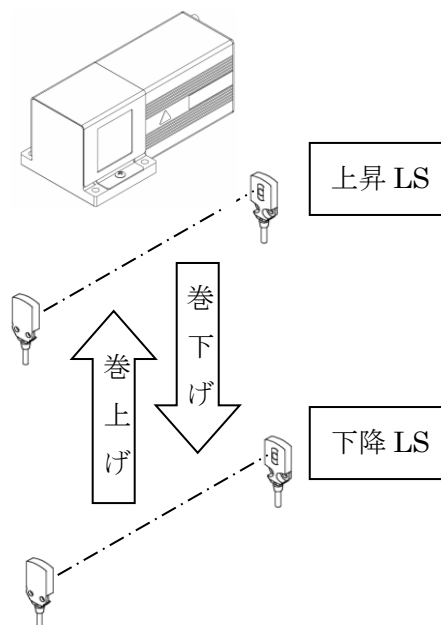
※4～Fは使用禁止です、選択しないでください。

選択方法

EDIT (モード切替) → Mode → EDIT長押し (7セグが点滅) →
上下スイッチ (動作パターン選択) → EDITで決定

各動作パターンの説明

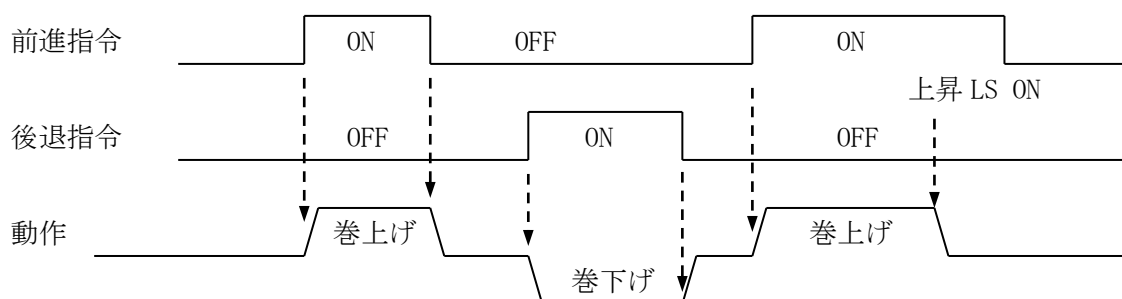
動作パターン説明は、下図の動作方向で説明しています。



動作パターン 0 (出荷時設定)

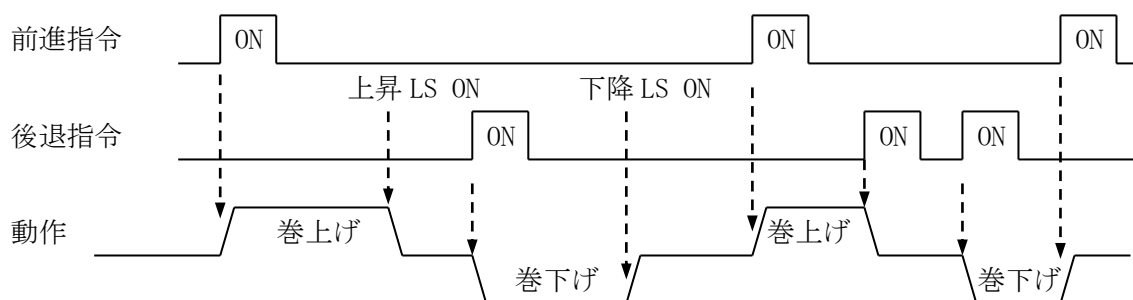
前進指令	ONの間、巻上げ動作し、OFFで停止します。 また巻上げ動作中に、上昇LSがONで停止します。
後退指令	ONの間、巻下げ動作し、OFFで停止します。 また巻下げ動作中に、下降LSがONで停止します。

前進指令、後退指令を両方共ONした場合は、動作しません。



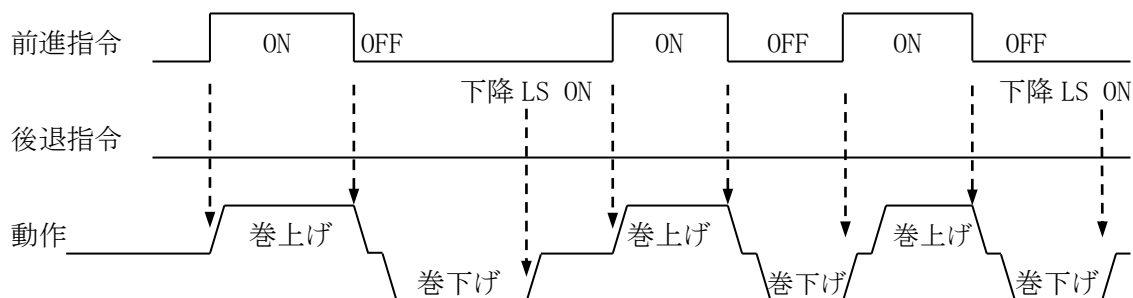
動作パターン 1

前進指令	一度ONすると、上昇LSがONするまで巻上げます。 巻下げ動作中は、ONで停止します。
後退指令	一度ONすると、下降LSがONするまで巻下げます。 巻上げ動作中は、ONで停止します。



動作パターン 2

前進指令	ONの間、巻上げ動作し、上昇LSがONで停止します。 OFFすると巻下げ動作し、下降LSがONで停止します。 巻下げ途中に、ONすると巻上げ動作に切り替わります。
後退指令	動作中にONすると動作停止します。 ON中は、前進指令は無効となります。



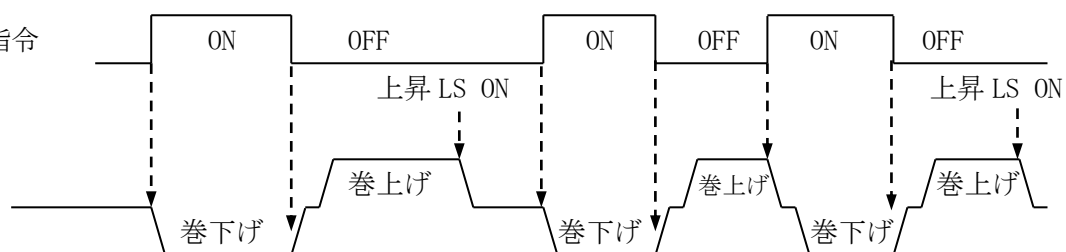
動作パターン 3

前進指令	動作中にONすると動作停止します。 ON中は、前進指令は無効となります。
後退指令	ONの間、巻下げ動作し、下降LSがONで停止します。 OFFすると巻上げ動作し、上昇LSがONで停止します。 巻上げ中に、ONすると巻下げ動作に切り替わります。

前進指令

後退指令

動作



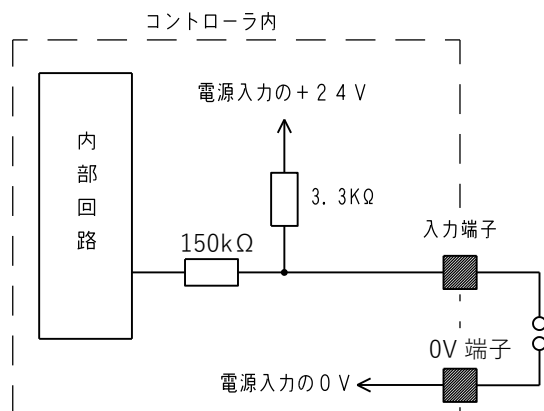
■ ■ 3. 5 外部入出力について ■ ■

外部入出力は外部機器（PLC等）とのインターフェイス部で、動作指令などの入力信号と、LS信号や動作中などの出力信号があります。

3. 5. 1 外部入力回路仕様

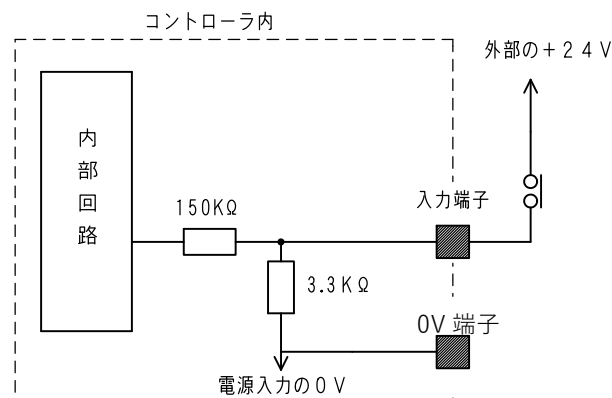
(1) EW-MP-C1

項目	仕様
入力点数	3点
入力電圧	DC24V±10%
入力電流	約7mA/DC24V
絶縁方式	非絶縁
適応接続先	PLCの出力 (シンクタイプトランジスタ出力)



(2) EW-MP-C1_PNP

項目	仕様
入力点数	3点
入力電圧	DC24V±10%
入力電流	約7mA/DC24V
絶縁方式	非絶縁
適応接続先	PLCの出力 (ソースタイプトランジスタ出力)



外部に無接点回路を接続される場合、スイッチOFF時の1点当たりの漏洩電流は1mA以下として下さい。



機械式接点（リレー、スイッチ等）をご使用の際は、サイクルタイムなどから寿命をご考慮ください。また、接点が微小電流用の物をご使用下さい。

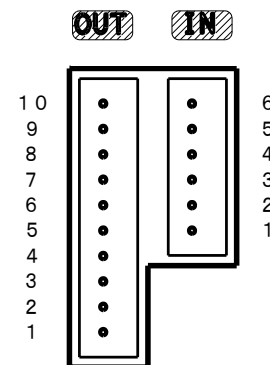
入力コネクタ

No.	信号名	
1	前進指令	巻き上げ方向への移動指令です。
2	COM	0V
3	後退指令	巻き下げ方向への移動指令です。
4	COM	0V
5	リセット	アラームリセット
6	COM	0V

ハウジング：XHP-6（JST）

コンタクト：BXH-001T-P0.6（JST）

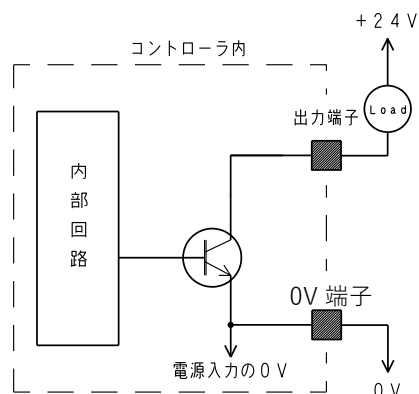
オプションで入力ケーブル（ケーブル長2.0m、0.5m）の2種を用意しております。3.6 オプションを参照ください。



3. 5. 2 外部出力回路仕様

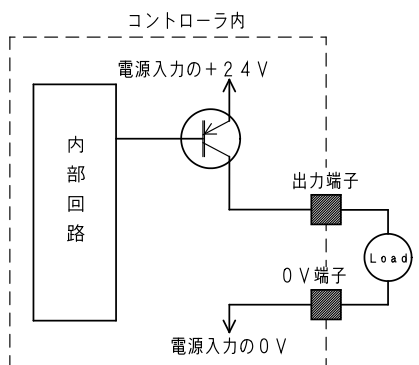
(1) EW-MP-C1

項目	仕様
出力点数	5点
負荷電圧	DC24V±10%
最大負荷電流	20mA/1点
絶縁方式	非絶縁
適応接続先	PLCの入力 (シンクタイプ)



(2) EW-MP-C1_PNP

項目	仕様
出力点数	5点
負荷電圧	DC24V±10%
最大負荷電流	20mA/1点
絶縁方式	非絶縁
適応接続先	PLCの入力 (ソースタイプ)



本出力素子は、負荷短絡もしくは定格以上の電流が流れた場合は、内部回路が破損します。



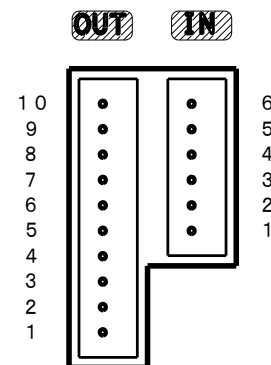
本出力回路はPLCの入力回路に接続されるよう設計されています。

リレー等の誘導負荷を接続される場合は、リレーの負荷電流をご確認の上ご使用下さい。

また、コイルに逆起電力吸収用ダイオードを必ず接続して下さい。

出力コネクタ

No.	信号名	
1	上昇LS	上昇LS ON中にONします。
2	COM	0V
3	下降LS	下降LS ON中にONします。
4	COM	0V
5	RDY	レディ信号 電源投入時セルフチェックを行いエラーがない状態でONします
6	COM	0V
7	アラーム	アラーム中にON
8	COM	0V
9	動作中	動作中にON
10	COM	0V



ハウジング：XHP-10 (JST)

コンタクト：BXH-001T-P0.6 (JST)

オプションでケーブルを用意しております。3.6 オプションを参照ください。

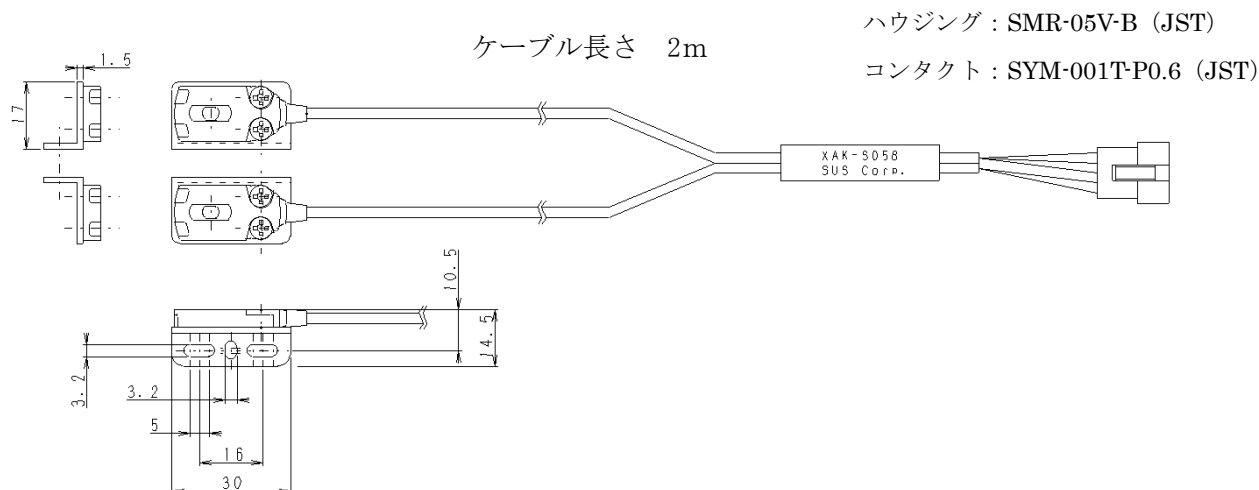
■ ■ 3. 6 オプション ■ ■

①DW 用光電センサ<XAK-S058>

上昇・下降LSに使用する透過型光電センサです。

検出距離 : 600mm

センサ型式 : PR-F51N3 (株式会社キーエンス)

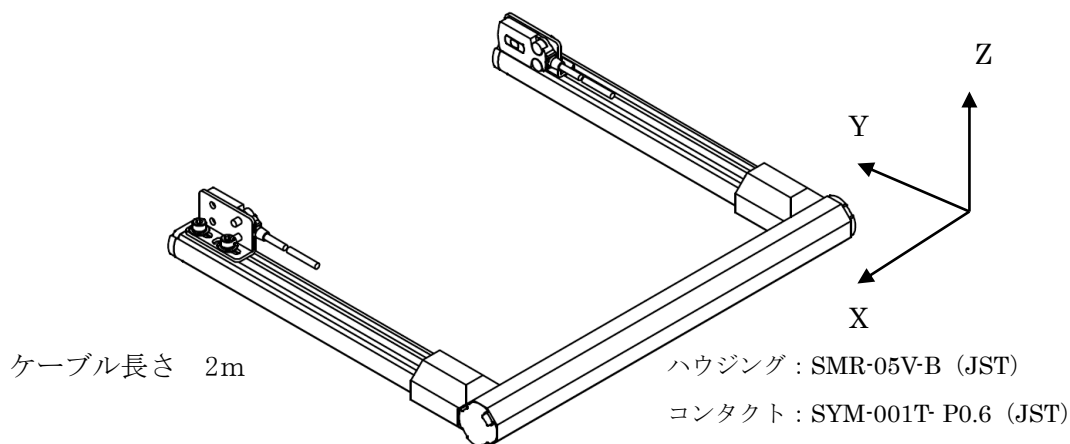


②DW 用光電センサ (GFS 付) <XAK-S059>

①のセンサに取付・位置調整のGFSが付属したものです。

位置調整範囲 X : 560mm、Y : 66mm

※X方向のフレーム長さは600mmです。長い場合はお客様で切断してご使用ください。



部品表

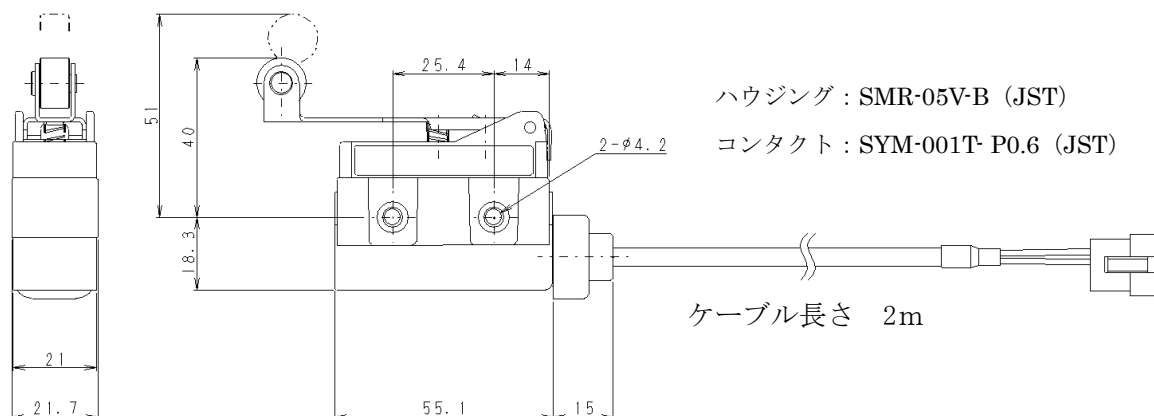
No.	Item No.	品名	数量
1	GFF-400	グリーンフレーム S L=600	1
2	GFF-401	グリーンフレーム S SS スロット L=150	1
3	GFA-403	インナキャップ S	2
4	GFA-408	SS スロットインナーキャップ	2
5	GFJ-018	マルチコネクタアウトター型 S	2
6	SFK-T31S	ST ナット SS M3 スペリ止め付	4
7	SFB-532S	六角穴付ボルト M3x8 (ステンレス)	4
8	SFB-9H1S	平ワッシャーM3 (ステンレス)	4
9	XAP-B240	フラット標準金具 PR-B01	2
10	C1R-A1C	ケーブルリング SS 極小 透明 (20 個入り)	1

③DW 用リミットスイッチ<XAK-S060>

上昇・下降LSに使用する接触式のリミットスイッチです。

動作までの距離 : 最大6mm

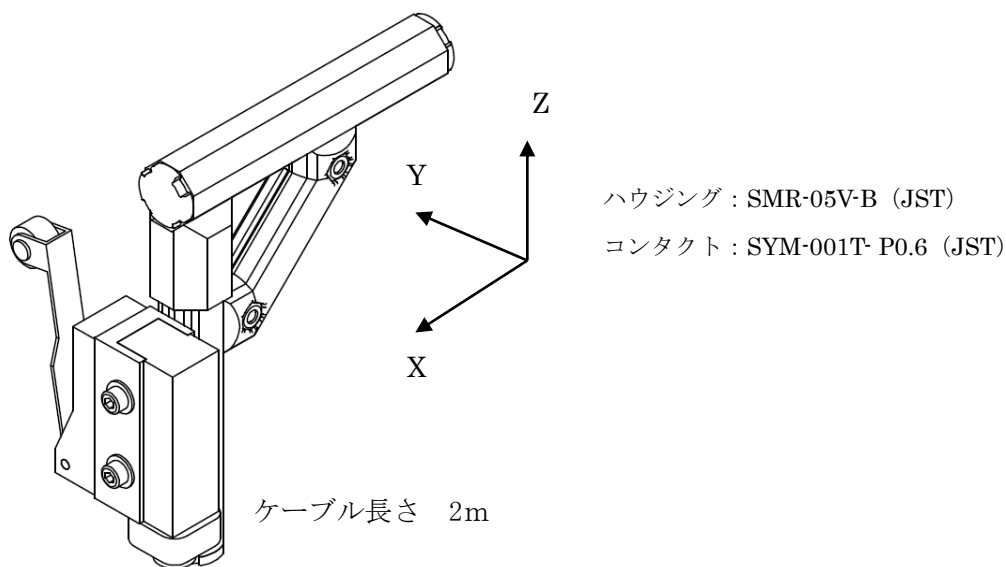
スイッチ型式 : D4MC-2000 (オムロン株式会社)



④DW用リミットスイッチ (GFS付) <XAK-S061>

③のスイッチに取付・位置調整のGFSが付属したものです。

位置調整範囲 X : 33mm、Z : 43mm



部品表

No.	Item No.	品名	数量
1	GFF-400	グリーンフレーム S L=100	1
2	GFF-401	グリーンフレーム S SS スロット L=100	1
3	GFA-403	インナキャップ S	2
4	GFA-408	SS スロットインナーキャップ	1
5	GFJ-018	マルチコネクタアウター型 S	1
6	GFJ-A72	ポイントコネクタ S	1
7	SFK-T32S	ST ナット SS M4 スベリ止め付	4
8	P49-204	六角穴付ボルト M4×28 (ステンレス)	2
9	SFB-9H2S	平ワッシャーM4 (ステンレス)	2

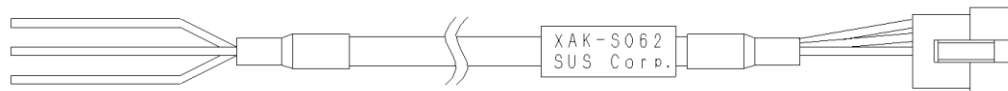
⑤DW 用センサケーブル<XAK-S062>

お客様で光電センサ、リミットスイッチなどを接続できるLSケーブルです。

光電センサの場合はNPN仕様のものをご用意、接続してください。

リミットスイッチの場合は無電圧a接点のものをご用意、接続してください。

+24V アカ
センサ入力 シロ
0V クロ



ケーブル長さ 2m

ハウジング : SMR-05V-B (JST)

コンタクト : SYM-001T-P0.6 (JST)

⑥ACアダプタ <XAP-B229>

入力 : AC100V~AC240V

出力 : DC24V 1.67A

プラグ : 5.5mm(外径) × 2.1mm(内径)

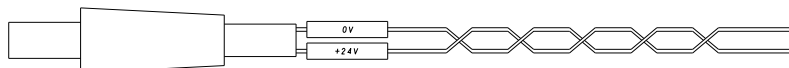
サイズ : 72(L) × 34(W) × 52(H)

ケーブル長 : 3m



⑦DCプラグ付きケーブル (0.5m) <IFP-A034>

配線記号



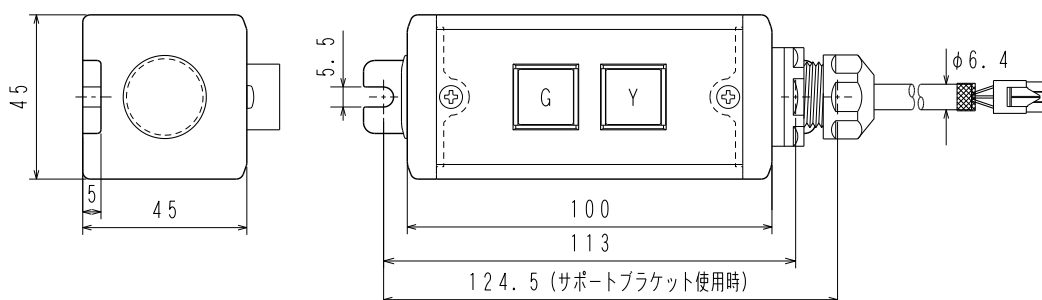
⑧φ2テグス2m <GFW-461>

交換用のテグスです。

⑨スイッチ (2ボタン) <XAK-S046>

2点スイッチボックス ケーブル3m

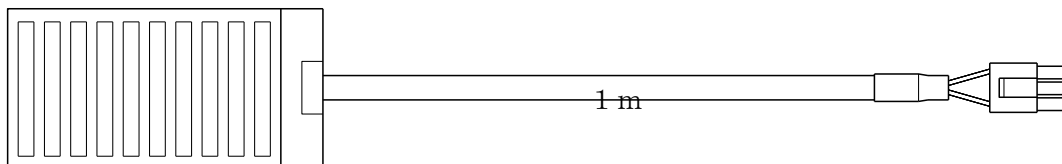
※PNP仕様にはご使用いただけません。



⑩フットスイッチ <XAK-047>

スイッチボックスの代わりに、足踏みで動作をさせる場合にご利用ください。
前進信号のみ接続されています。動作パターンが2の時に使用できます。

※PNP仕様にはご使用いただけません。

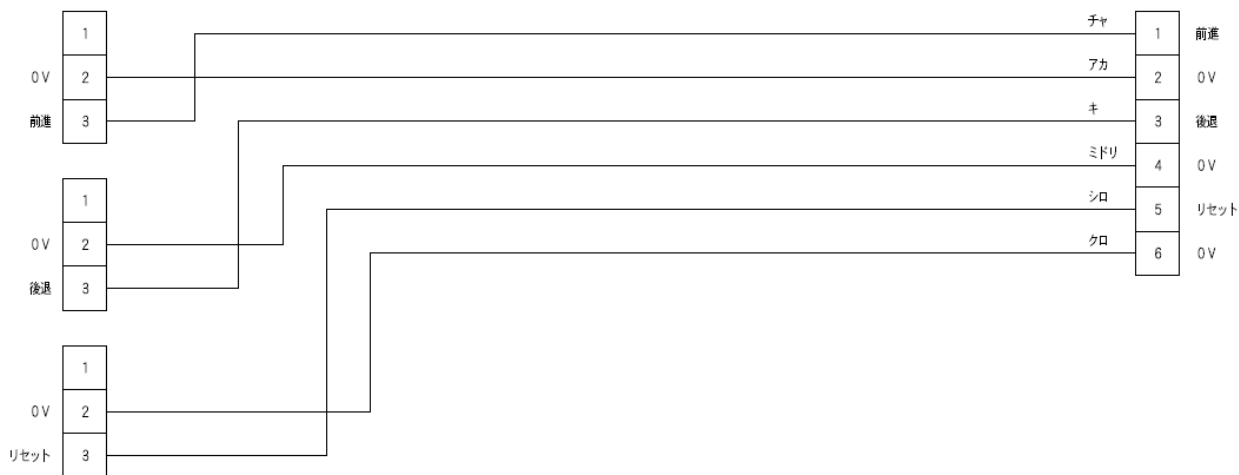
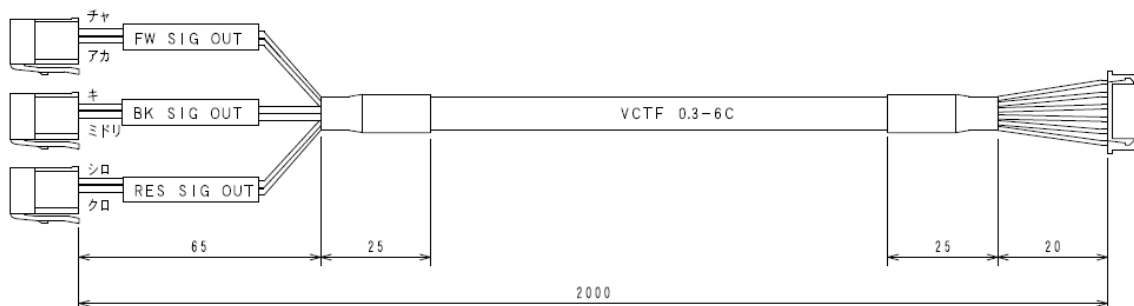


ハウジング : ELP-03V (JST)

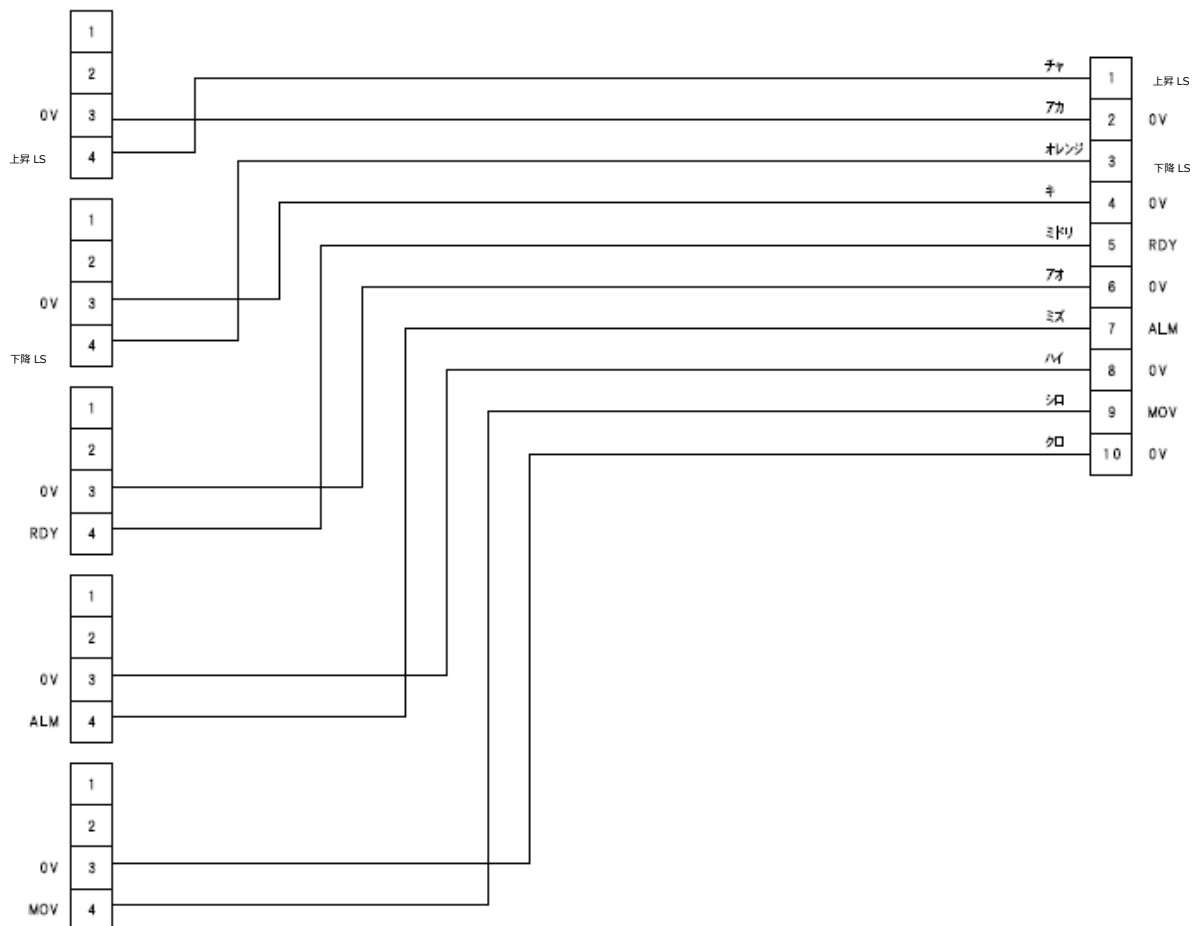
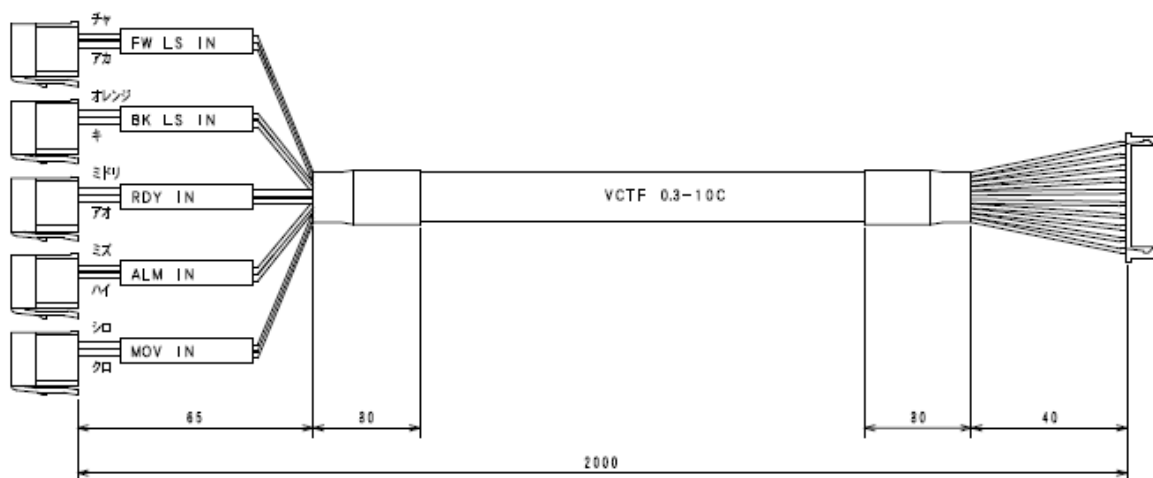
コンタクト : SLF-01T-P1.3E (JST)

⑪SiO出力・MP-C1入力ケーブル (2 m) <SUC-1053>、(0.5 m) <SUC-1054>

SiOコントローラの出力信号をMP-C1に取り込みたい場合にご利用下さい。



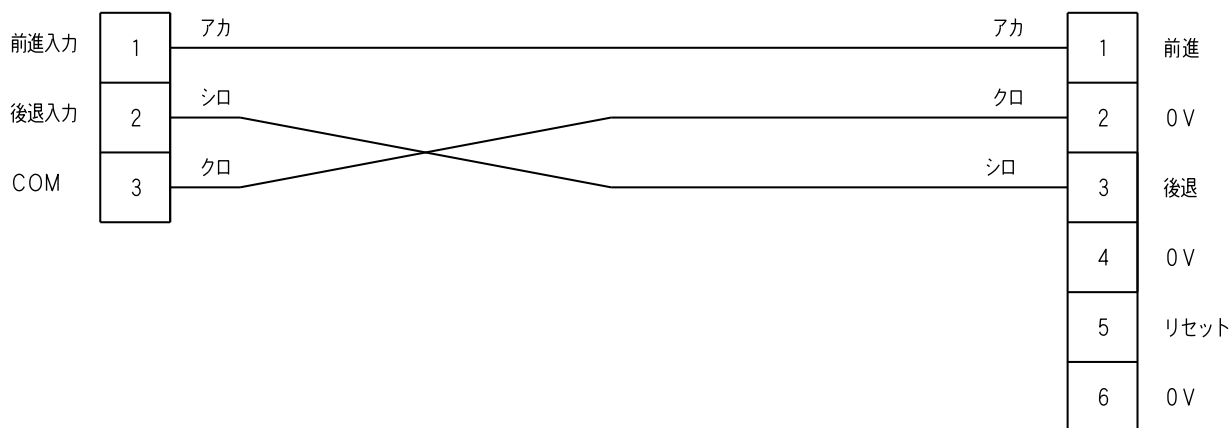
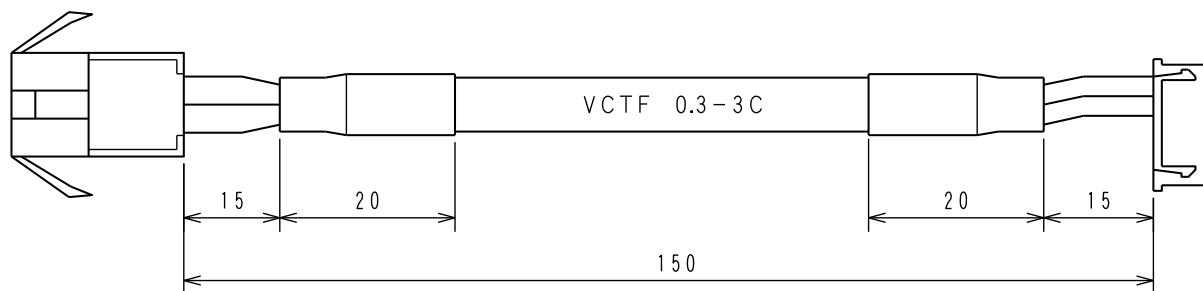
⑫SiO 入力・MP-C1 出カケーブル (2 m) <SUC-1051>、(0.5 m) <SUC-1052>
出力信号を S i O コントローラに取り込みたい場合にご利用下さい。



⑬入力変換ケーブル <SUC-850>

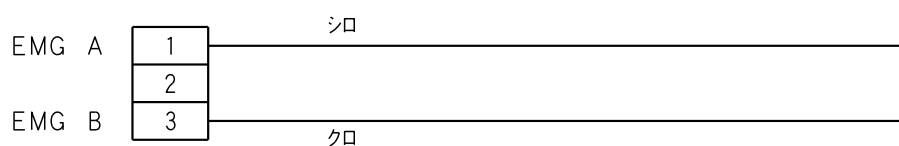
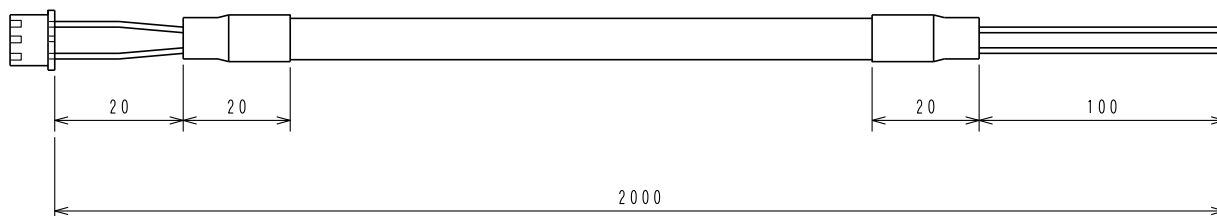
⑨のスイッチと MP-C1 コントローラの入力を接続可能にするケーブルになります。

※PNP 仕様にはご使用いただけません。



⑭非常停止ケーブル<SUC-851>

b 接点の非常停止スイッチ等を接続してご使用ください。



4. トラブルシューティング

動作しない、動作するが以前と動きが違う等、異常が見られる時は、以下項目のチェックをお願いします。

弊社へお問い合わせいただく場合は、次の項目をご確認の上、症状とともにご連絡をお願いします。

No.	項目	現在の状況
1	ご使用状況	垂直、水平、搬送物等の状況
2	搬送重量	実際に搬送している重量 ○○kg
3	コントローラの動作パターン設定値	0、1、2、3
4	コントローラの速度設定値	01～99

1. まったく動かない。

要因1	コントローラに電源が入っていますか？
対処	電源はDC 24V 1.2Aを供給してください。 コントローラの電源表示灯が点灯しているか確認ください。 DC 24Vが供給されていて、電源表示灯が点灯していない場合は、故障している可能性があります。 弊社までご連絡ください。

要因2	コントローラに非常停止短絡コネクタが接続されていますか？
対処	出荷時についている短絡コネクタが接続されていないと、動作しません。 短絡コネクタが接続されていることを確認してください。

要因3	動作パターンとスイッチ入力があっていない。
対処	設定した動作パターンと、使用するスイッチがあっていないと動作しません。 動作パターンの設定を0にして、前進指令、後退指令を入力しての動作を確認してください。

要因 4	スイッチの配線は正しく接続されていますか？
対処	スイッチケーブルを購入された場合、スイッチの配線をお確かめください。 5 オプション を参照され、配線の接続をご確認ください。

2. 動作するが、スムーズでない。

要因 1	電源容量不足の可能性があります。
対処	電源容量は1.2 Aが必要です。 弊社ACアダプタを使用されていない場合は、電源容量をご確認ください。

要因 2	ご使用の搬送重量が仕様を超えている可能性があります。
対処	本機の可搬荷重はLタイプは15 kg、Hタイプは3 kgです。 ワークとテーブル等の総重量が可搬荷重以下であることを確認してください。

要因 3	電源ケーブルや、モータケーブルの接続をご確認ください。
対処	電源コネクタの接続状態、モータケーブルのコネクタ接続状態などをご確認ください。 各コネクタを一度抜き、再度差し直しをしてみてください。

3. 上昇端・下降端で止まらない。

要因 1	上昇・下降LSがワークを検出できていますか？
対処	「4.4 上昇・下降LSの調整」をご確認頂き、LSの取付位置を調整してください。

4. 上昇端・下降端まで動作しない。

要因 1	動作距離が1000 mmを超えていませんか？
対処	本機にはセンサの故障時に備えて、動作距離が1000 mmを超えると停止するように、ストロークリミットが設定されています。 動作距離1000 mm以内でご使用ください。

■ ■ ■ 仕様 ■ ■ ■

	項目	仕様	
		Lタイプ	Hタイプ
メカ	最大巻上げ速度 ※1	40 mm/sec	200 mm/sec
	可搬荷重	15 kg (テーブル等含む)	3 kg (テーブル等含む)
	モータ	60角ギヤードステッピングモータ	
	ストローク	1000mm	
共通	重量	本体 1.7kg、コントローラ 0.24kg	
	使用周囲温度湿度	温度 0~40℃ 湿度 35~85%RH 結露なきこと	
	使用場所	屋内で直射日光が当たらない場所	
	使用周囲雰囲気	腐食性ガス・オイルミスト・引火性ガス・塵埃のないこと	
	保存温度湿度	温度 -10~50℃ 湿度 35~85%RH 結露、凍結なきこと	

※1 テグスの伸びなどありますので、荷重やテグスの使用時間により巻上げ速度は多少変化します。

改版履歴

版	年月日	内 容	変更ページ
1.0	‘24/05/20	第1版 制定	-
1.1	‘24/8/27	NPN 外部入力回路図修正 PNP 外部出力回路図修正	3-15 3-16
1.2	‘25/2/4	誤記修正	3-8 3-16
1.3	‘25/8/29	オプションケーブルの改訂	3-20
1.4	‘26/3/25	誤記修正	1-1