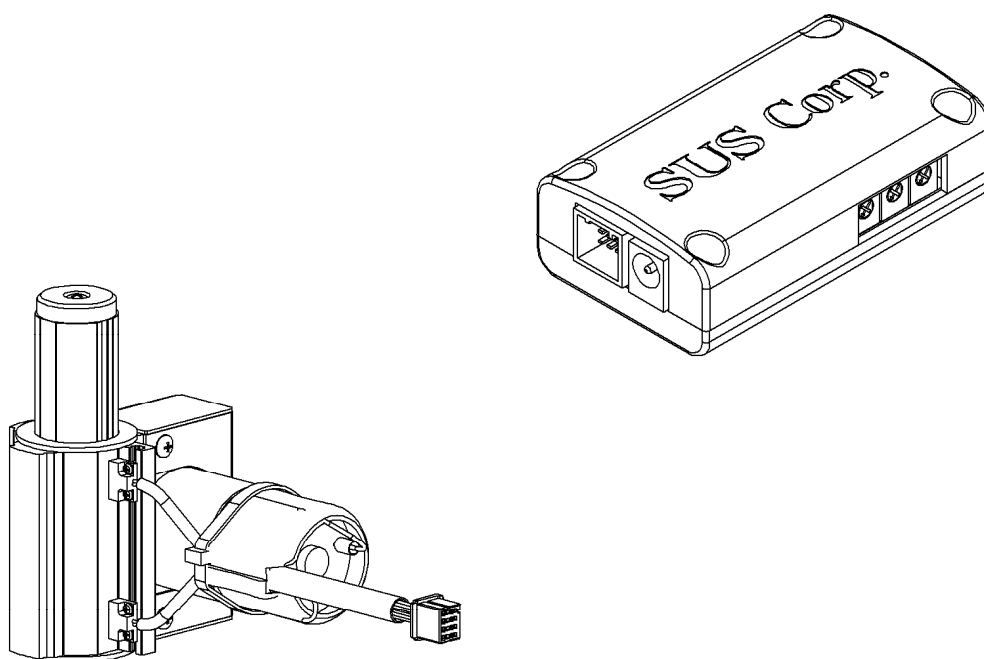


# DCMコントローラ

電動ストッパー対応

取扱説明書

第2.0版



**SUS**

[www.sus.co.jp](http://www.sus.co.jp)

## 保証範囲

保証期間	ご購入後1年間
------	---------

1. この製品は、お買い上げ日より1年間保証しております。  
製造上の欠陥による故障につきましては、無償にて修理いたします。  
なお、修理は弊社工場持ち込みにての対応となります。
2. 保証期間内でも下記事項に該当する場合は除外いたします。
  - a 取扱説明書に基づかない不適切な取扱い、または使用による故障
  - b 電氣的、機械的な改造を加えられた時
  - c 総走行距離が12kmを超える場合の部品の消耗
  - d 火災、地震、その他天災地変により生じた故障、損傷
  - e その他、当社の責任とみなされない故障、損傷
3. 本保証は日本国内でのみ有効です。
4. 保証は納入品単体の保証とし、納入品の故障により誘発される損害は保証外とさせていただきます。

## SUS株式会社

<http://www.sus.co.jp/>

お問合せは、S n e t s 営業までお願い致します。

〒439-0037

静岡県菊川市西方53

TEL : 0537-28-8700

製品改良のため、定価・仕様・寸法などの一部を予告なしに変更することがあります。

## 目次

<b>1. はじめに</b>	<b>1-1</b>
1. 1 付属品について	1-1
1. 2 安全にお使いいただくために	1-2
<b>2. 概要</b>	<b>2-1</b>
<b>3. コントローラ</b>	<b>3-1</b>
3. 1 仕様	3-1
3. 1. 1 コントローラ仕様	3-1
3. 1. 2 コントローラ外形寸法図	3-1
3. 1. 3 各部の名称	3-2
3. 2 設置方法	3-3
3. 2. 1 コントローラの設置	3-3
3. 2. 2 コントローラへの配線	3-3
3. 3 機能切替について	3-5
3. 4 運転速度について	3-5
3. 4. 1 速度切替	3-5
3. 5 タイマー設定について	3-6
3. 5. 1 動作指令安定時間設定	3-6
3. 5. 2 待ち時間設定	3-6
3. 6 動作パターンについて	3-7
3. 7 外部出力について	3-14
3. 7. 1 外部入力回路仕様	3-14
3. 7. 2 外部出力回路仕様	3-15
3. 7. 3 外部入出力 接続例	3-16
3. 8 表示灯について	3-17
3. 9 アラームについて	3-17
3. 10 オプション	3-18
<b>4. トラブルシューティング</b>	<b>4-1</b>

## 1. はじめに

この度は、電動ストッパーをお買い上げ頂き有り難うございます。

本取扱説明書はコントローラの取り扱い、運転方法等について詳細に説明してありますので、よくお読みになり正しく御使用されますようお願いいたします。

設置後は、本書を製品の近くで保管し、製品を扱う全員の方が定期的に見るようにしてください。

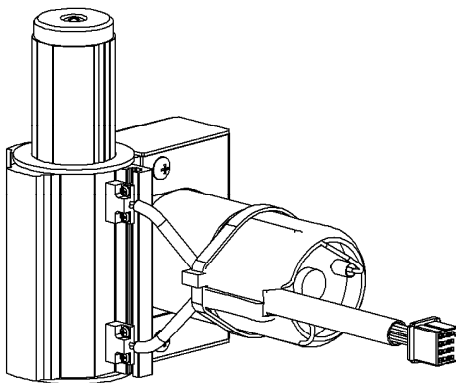
本取扱説明書に記載されている内容は製品改良の為、予告無しに変更する事があります。

最新の情報は、当社ホームページをご覧ください。 <http://www.sus.co.jp/>

### ■ ■ 1. 1 付属品について ■ ■

製品がお手元に届きましたら、付属品の確認をお願いします。

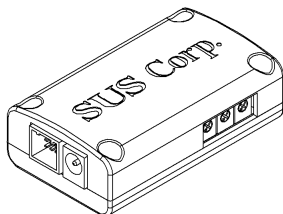
電動ストッパー本体



取扱説明書 (簡易版)

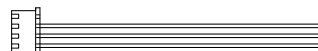


コントローラ



コントローラ固定用両面テープ 2枚



テスト用スイッチケーブル



## ■ ■ 1. 2 安全にお使いいただくために ■ ■

安全にお使いいただくために、よくお読みになり正しくお使いください。

以下に示す内容は、お客様や他の人への危害、財産への損害を未然に防止するためのものです。

 <b>警告</b>	この表示は、「死亡または重傷などを負う可能性が想定される」内容です。
 <b>注意</b>	この表示は、「傷害を負うまたは物的損害が発生する可能性が想定される」内容です。

### ■ ■ ■ ■ ■ 警 告 ■ ■ ■ ■ ■

- 本書に記してあること以外の取り扱い・操作は原則として、「してはならない」と解釈してください。
- 人命に関わる装置には使用できません。
- 作業される場合は、必ず電源を切った後に行ってください。
- 濡れた手でコントローラを触らないでください。感電の恐れがあります。
- コントローラは不燃物に取り付けてください。火災の原因になります。
- 各コネクタには仕様に合った電圧以外は印加しないでください。  
また、極性を間違えないようにしてください。
- 通電中や電源 OFF 後は、コントローラが高温になっている場合があります。触れないでください。
- コントローラの分解や改造は行わないでください。
- コントローラを廃棄する場合は、一般産業廃棄物として処理してください。

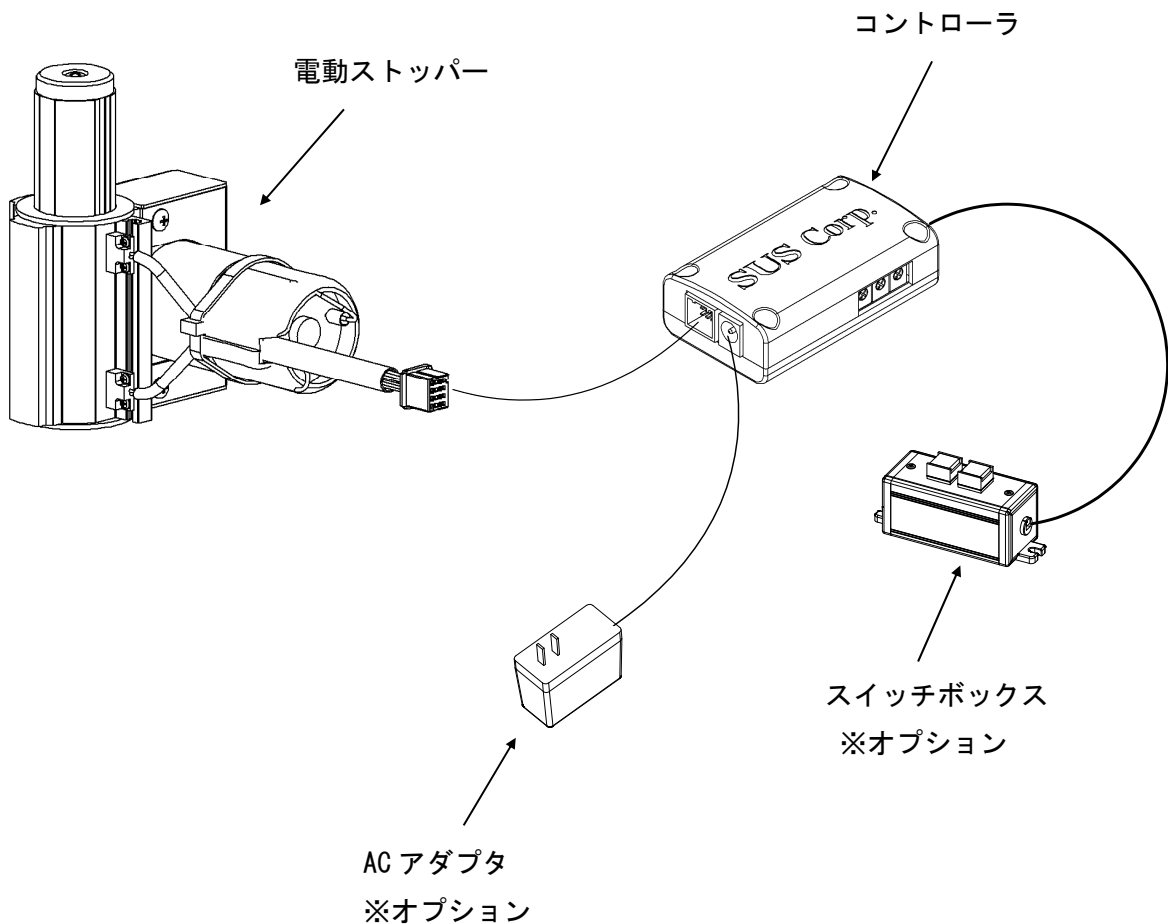
### ■ ■ ■ ■ ■ 注 意 ■ ■ ■ ■ ■

- コントローラは精密機器です。落下させたり、強い衝撃を与えたりしないようにしてください。
- コントローラはモータ駆動用に高周波のチョッピング回路を有しています。  
そのため、外部にノイズを発生しており、計測器や受信機などの微弱信号を扱う機器に影響を与える可能性があり、同一の装置で使用されるには、問題が発生する場合があります。
- 電動ストッパーは、停電時の保持機構を有しておりませんので、突然の停電などによりストローク限まで予期しない動作をする可能性があります。同様に、搬送状態で電源を遮断した場合、ストローク限まで予期しない動作をする可能性があります。
- 電動ストッパーは外力等により、ロッドがセンサを越えた位置まで動かされた場合、正常に動作できない場合があります。
- コントローラには、緊急に停止させる非常停止機能はありません。緊急時に動作を瞬時に停止させる事が必要な場合は、電源を遮断するなどの処理を、お客様にてご用意下さい。

## 2. 概要

- ◆ 電動ストッパーは、DCモータでロッドを駆動させ、コンベア上を流れる物体を止めたり流したりすることを目的とした駆動ユニットです。  
従いまして、ロッドの動作方向に対する位置決め用途及び発生推力を期待しての使用はできません。
- ◆ 電動ストッパー本体側面はGF接合形状になっているため、GFの標準コネクタで取付け出来ます。
- ◆ コントローラ底面にGF接続用爪があり、GFにはめ込んで取付出来ます。
- ◆ 難しい設定は一切不要で、電源を入れてスイッチを押すだけで動作が出来ます。
- ◆ 操作スイッチを接続して人が操作することや、センサーを接続して起動信号として使うことで設備の自動化を容易に行えます。

### 基本構成



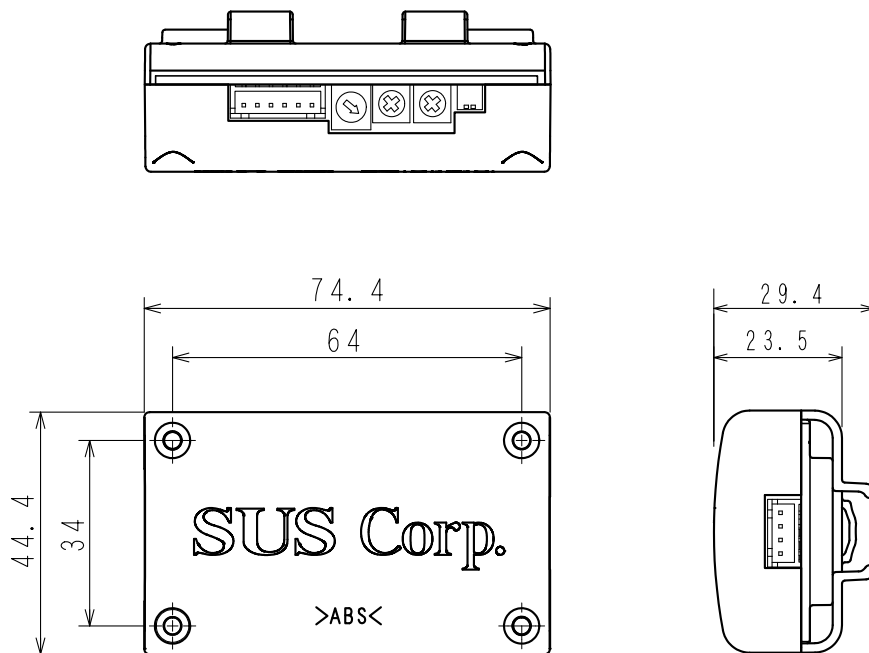
### 3. コントローラ

#### ■ ■ 3. 1 仕様 ■ ■

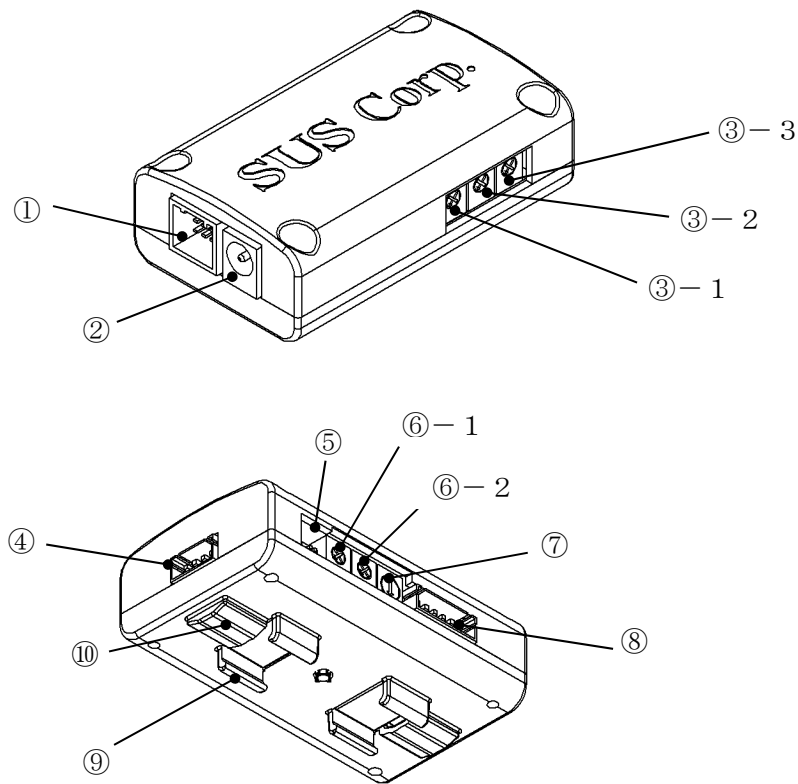
##### 3. 1. 1 コントローラ仕様

項目	仕様
電源電圧・容量	DC24V ±10% 最大 1A
位置制御	オープンループ
重量	約 40g
位置決め方法	リミットスイッチ 2 点間の移動
動作切替	10 種類の動作
使用周囲温度湿度	温度 0~40℃ 湿度 35~85%RH 結露なきこと
使用場所	屋内で直射日光が当たらない場所
使用周囲雰囲気	腐食性ガス・オイルミスト・引火性ガス・塵埃のないこと
保存温度湿度	温度 -10~50℃ 湿度 35~85%RH 結露、凍結なきこと

##### 3. 1. 2 コントローラ外形寸法図



## 3. 1. 3 各部の名称



番号	名称	内容
①	GFメカコネクタ	電動ストッパー本体に接続します
②	電源コネクタ	電源DC 24V入力 ACアダプタを接続します
③	タイマー設定トリマー	1. 前進指令安定時間を設定します 2. 後退指令安定時間を設定します 3. 戻り動作開始を遅らせる時間を設定します 動作パターン4・5で使用します
④	スイッチコネクタ	スイッチボックス または、スイッチケーブルを接続します
⑤	機能切替	機能を選択するスイッチです *使用しません
⑥	速度設定トリマー	1. 後退速度を設定します 2. 前進速度を設定します
⑦	動作パターン切替	動作パターンを選択するスイッチです
⑧	外部出力コネクタ	外部出力コネクタです 外部機器とのインターフェイス用
⑨	GF接続用爪	GFにはめ込み取付することができます
⑩	両面テープ台座	固定用両面テープ用台座です

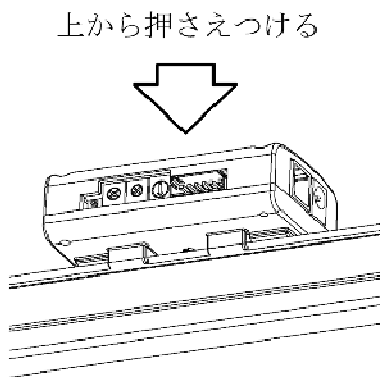


## ■ ■ 3. 2 設置方法 ■ ■

### 3. 2. 1 コントローラの設置

コントローラの設置について、次の注意事項を守りご使用下さい。

- ◆ 直射日光があたる場所での使用は避けてください。
- ◆ コントローラの内部に異物が入らないようにしてください。
- ◆ 高温・多湿、ホコリ、鉄粉、切削油等の粉塵が多い場所での使用は避けてください。



本体のケーブルが届く範囲にあるGF（または適当な位置に新たに設置）にコントローラ底面の接続爪をはめ込んで取り付けます。

このとき付属している固定用両面テープか、結束バンドなどを使いコントローラを装置に固定してください。また、コントローラと本体間のケーブルや、コントローラから出る電源ケーブル、配線も結束バンドなどで装置に固定してください。

コントローラや周囲のケーブルは設置場所がメカ本体に近い場合、本体が受ける衝撃でコントローラが脱落したり、遊んでいるケーブルに力が働きコネクタ根元で屈曲・断線を引き起こしたりする可能性があります。

### 3. 2. 2 コントローラへの配線

メカ本体、コントローラ、スイッチボックスやACアダプタの配線を以下のように行ってください。

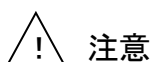
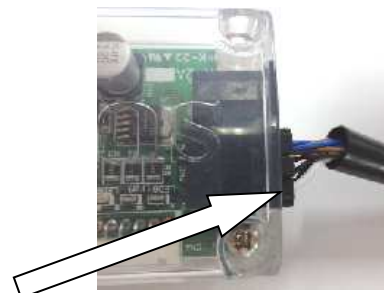
配線を行う際は、必ず電源を遮断した状態で行ってください。

#### ①メカ本体とコントローラの接続

電動ストッパーのコネクタと、コントローラを接続します。



カチッと音がするのが正常な場合です。



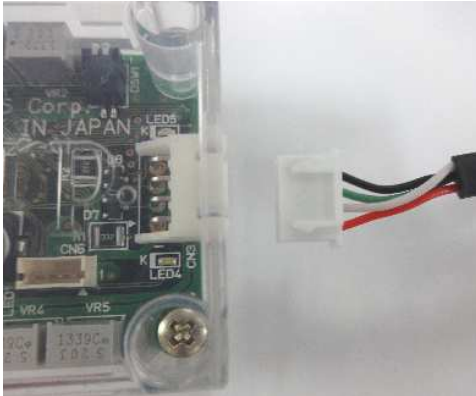
コネクタを外す場合は、レバーを押し下げてから抜いてください。無理に引っ張ると、断線する可能性があります。

## ②コントローラとスイッチなどの配線

コントローラのスイッチコネクタにスイッチボックス、スイッチケーブルなどの配線を接続します。

スイッチボックスは配線済みのため、コネクタを接続するだけです。

スイッチケーブルを使用される場合は、3. 10 オプション ③スイッチケーブルの配線図を参照ください。



## ③コントローラ・電源コネクタへの配線

電源コネクタへは、DC 24V を接続します。専用のACアダプタ使用をお勧めします。お客様で電源をご用意される場合は、以下のサイズのプラグをご用意ください。

5.5mm(外径) × 2.1mm(内径)

プラグ



ジャック

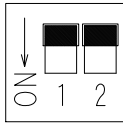
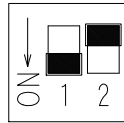
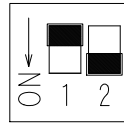
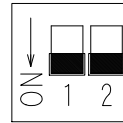


配線記号



### ■ ■ 3. 3 機能切替について ■ ■

出荷時は機能選択「1」が設定されています。変更しないでください。

機能選択	1	2	3	4
DSW1 設定				
	電動ストッパー	未使用	未使用	未使用

※ 黒がスイッチ位置となります。

### ■ ■ 3. 4 運転速度について ■ ■

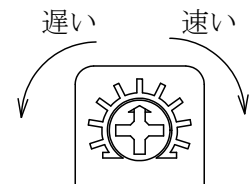
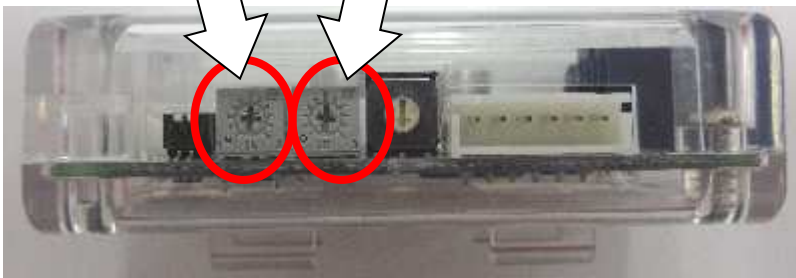
#### 3. 4. 1 速度切替

動作速度をコントローラ内の速度設定トリマーで、切替可能です。

前進速度、後退速度を別々に設定できるので、「前進を早く」、「後退をゆっくり」などの動作も設定可能です。

時計回りに回すと速く、反時計回りに回すと遅くなります。

後退速度設定      前進速度設定



最小50%

最大100% (48 mm/sec)  
まで設定できます。

※出荷時は前進・後退ともに  
最大に設定されています。

#### ⚠ 注意

- ・ 小型のマイナスインドクタンスドライバーでスイッチを設定します。
- ・ 設定の変更は、動作中に速度が切り替わります。
- ・ 設定の際に基板上の部品に触らないように、十分な注意をお願いします。

### ■ ■ 3. 5 タイマー設定について ■ ■

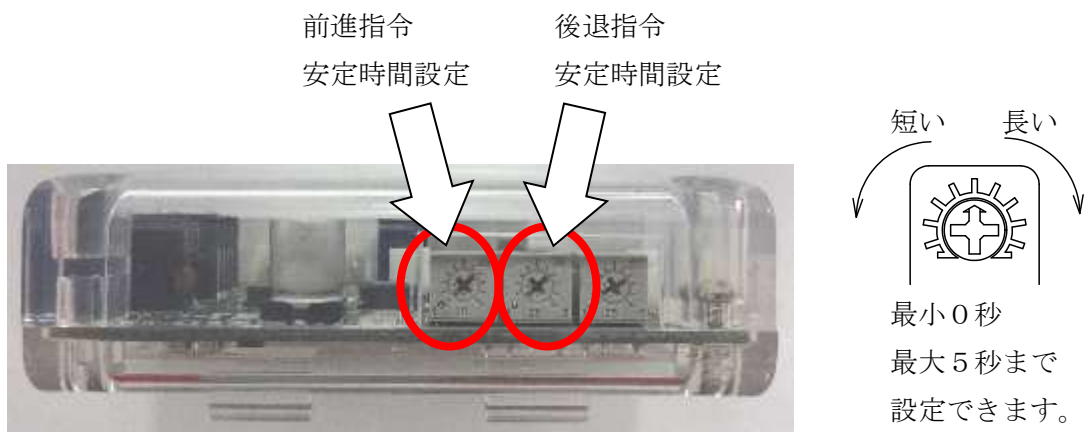
#### 3. 5. 1 動作指令安定時間設定

前進もしくは後退指令を入力する時間を設定します。

設定時間の指令入力を確認し動作開始します。(時間内に指令がOFFした場合はリセットします)

センサーなどで物体を検知して指令に使うときなどに使用します。

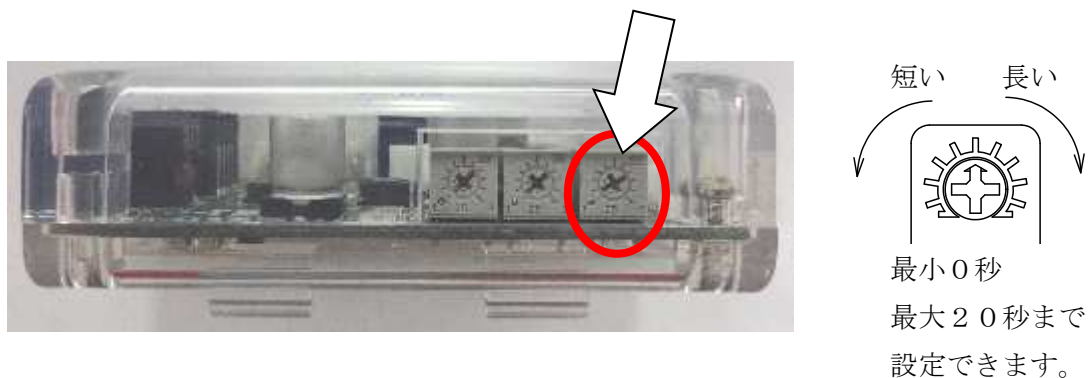
通常は反時計まわりに絞りきっておきます。



#### 3. 5. 2 待ち時間設定

動作パターン4、5で使用します。「3. 6 動作パターンについて」参照ください。

戻りの動作開始を遅らせる時間を設定します。

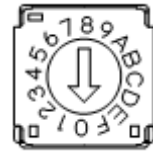


### ■ ■ 3. 6 動作パターンについて ■ ■

10種類の動作パターンがあらかじめ設定されていますので、コントローラ内の設定スイッチを選択するだけで下表の10種類のパターンを選べます。

SW1	動作内容
0	・前進指令 ON の間、前進 ・後退指令 ON の間、後退
1	・前進指令 ON で前進 LS が ON まで動作 ・後退指令 ON で後退 LS が ON まで動作
2	・前進指令 ON の間前進し、OFF すると後退 LS まで戻る
3	・後退指令 ON の間後退し、OFF すると前進 LS まで戻る
4	・前進指令 ON で前進 LS が ON まで前進し、設定時間経過後、後退 LS まで戻る
5	・後退指令 ON で後退 LS が ON まで後退し、設定時間経過後、前進 LS まで戻る
6	・前進指令 ON の間前進し、OFF すると後退 LS まで戻る 戻り中、前進指令 ON で前進へ切替わる
7	・後退指令 ON の間後退し、OFF すると前進 LS まで戻る 戻り中、後退指令 ON で後退へ切替わる
8	・前進指令 ON の間前進し、OFF すると後退 LS まで戻る 戻り中、前進指令 ON で前進へ切替わる ・前進指令 ON の状態で電源 ON すると前進 LS が ON まで動作 ・前進指令 OFF の状態で電源 ON すると後退 LS が ON まで動作
9	・後退指令 ON の間後退し、OFF すると前進 LS まで戻る 戻り中、後退指令 ON で後退へ切替わる ・後退指令 ON の状態で電源 ON すると後退 LS が ON まで動作 ・後退指令 OFF の状態で電源 ON すると前進 LS が ON まで動作

SW1



\* パターン 8, 9 以外は電源 ON 時に動作しません。

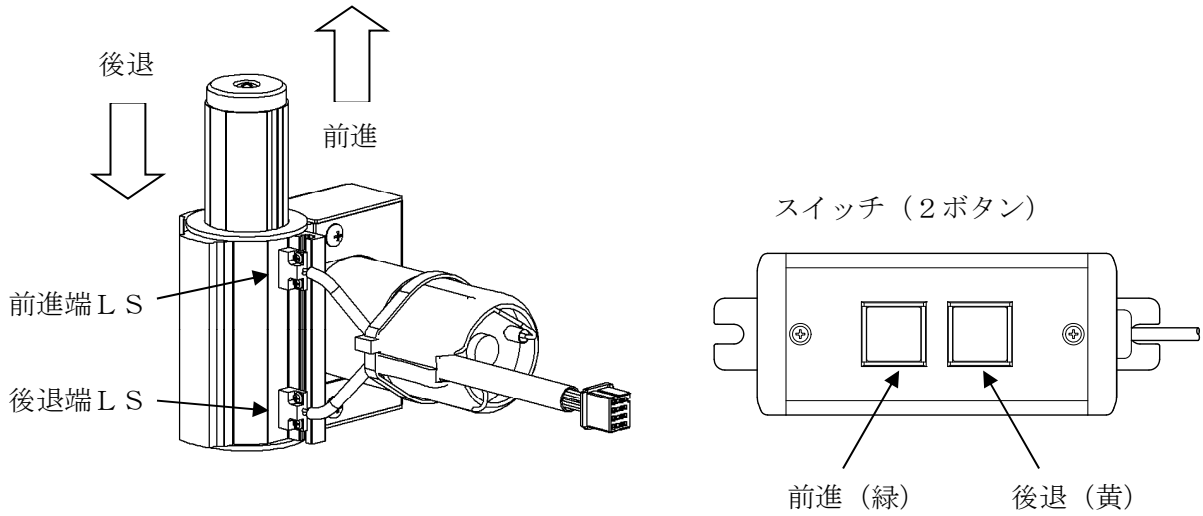
\* A~F は使用禁止です、選択しないでください。

#### 選択方法 注意

- ・小型のマイナスインプルドライバーでスイッチを回転・選択します。
- ・設定の際に基板上の部品に触らないように、十分な注意をお願いします。
- ・次の動作から切替えたパターンになります。

### 各動作パターンの説明

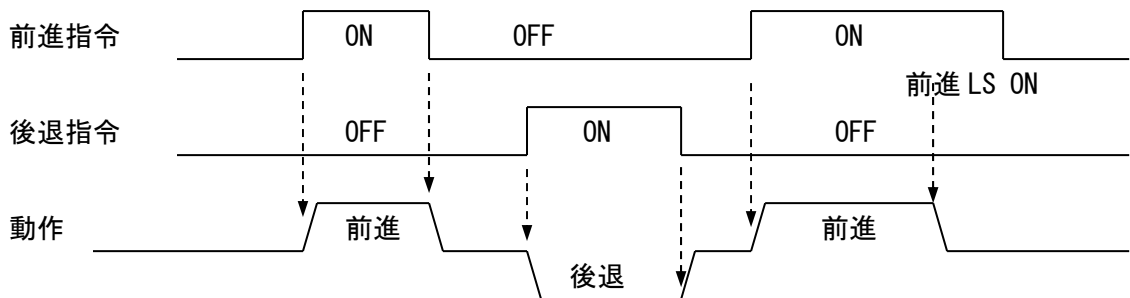
動作パターン説明は、下図の動作方向、スイッチで説明しています。



#### 動作パターン 0 (出荷時設定)

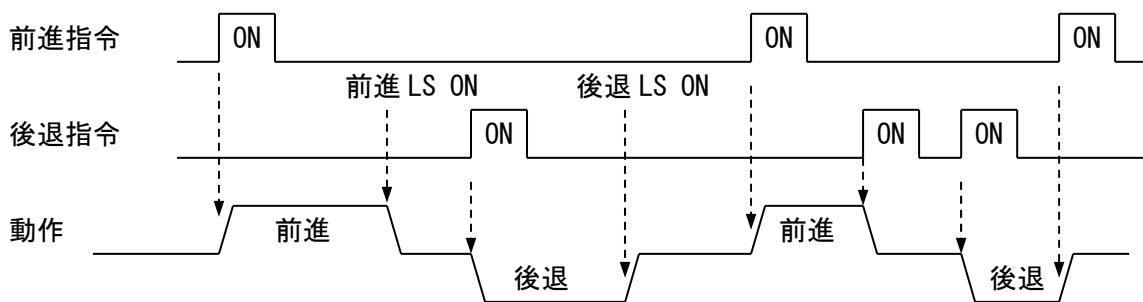
前進指令	ONの間、前進側へ動作し、OFFで停止します。 また前進側へ動作中に、前進LSがONで停止します。
後退指令	ONの間、後退側へ動作し、OFFで停止します。 また後退側へ動作中に、後退LSがONで停止します。

前進指令、後退指令を両方共ONした場合は、動作しません。



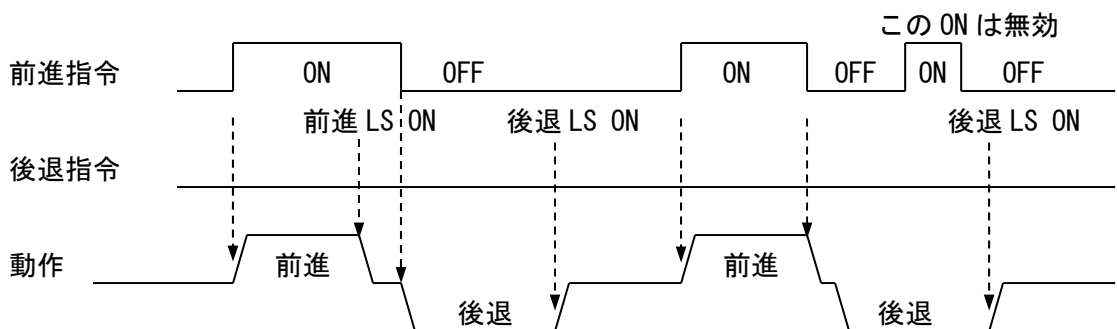
## 動作パターン 1

前進指令	一度ONすると、前進LSがONするまで前進します。 後退側へ動作中は、ONで停止します。
後退指令	一度ONすると、後退LSがONするまで後退します。 前進側へ動作中は、ONで停止します。



## 動作パターン 2

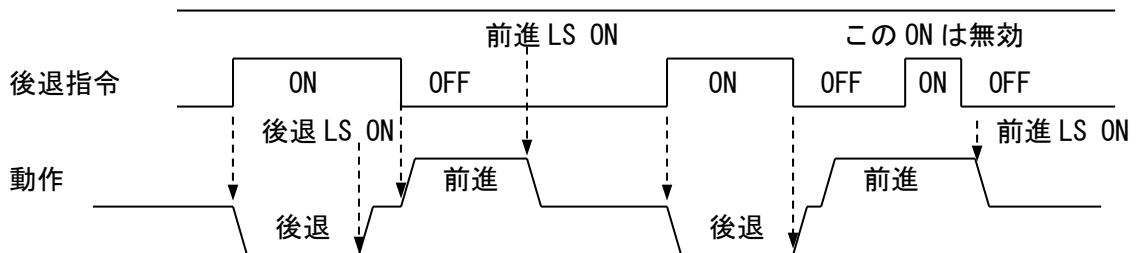
前進指令	ONの間、前進側へ動作し、前進LSがONで停止します。 OFFすると後退側へ動作し、後退LSがONで停止します。 後退側へ動作中は、ONしても前進側へは動作しません。
後退指令	動作中にONすると動作停止します。 ON中は、前進指令は無効となります。



## 動作パターン 3

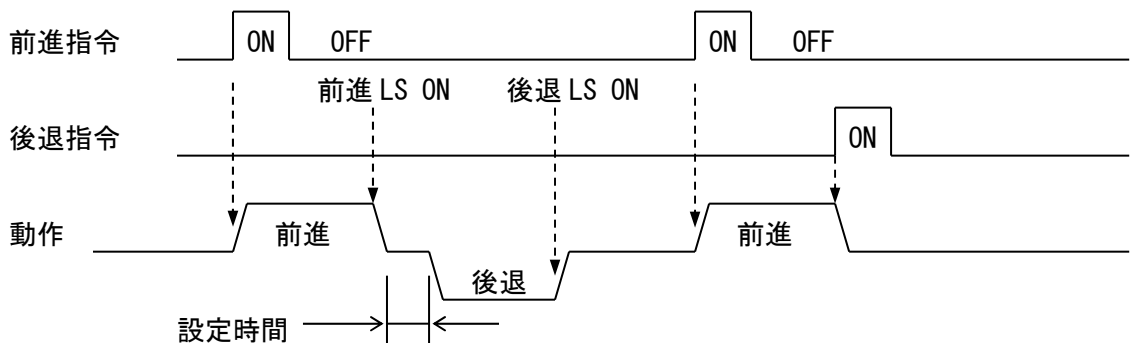
前進指令	動作中にONすると動作停止します。 ON中は、前進指令は無効となります。
後退指令	ONの間、後退側へ動作し、後退LSがONで停止します。 OFFすると前進側へ動作し、前進LSがONで停止します。 前進側へ動作中は、ONしても後退側へは動作しません。

## 前進指令



## 動作パターン 4

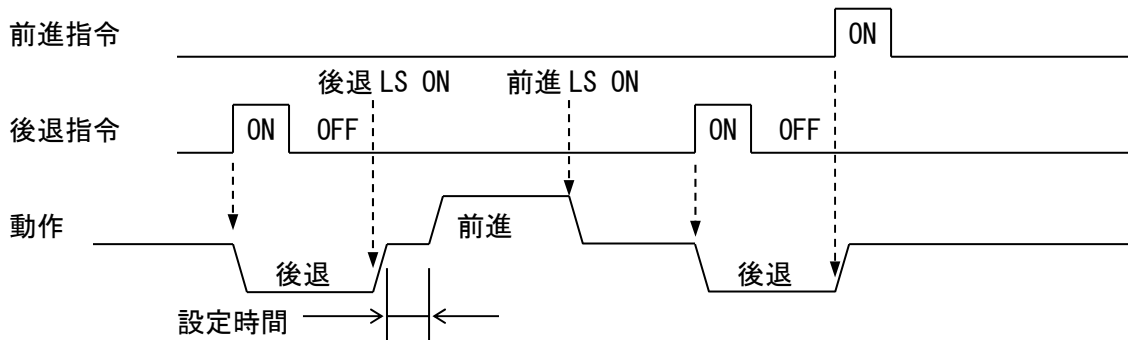
前進指令	一度ONで前進側へ動作し、前進LSのONで停止します。 設定経過後(*)、後退側へ動作し、後退LSがONで停止します。  * 時間を「待ち時間設定トリマー」で設定します。
後退指令	動作中にONすると動作停止します。 ON中は、前進指令は無効となります。





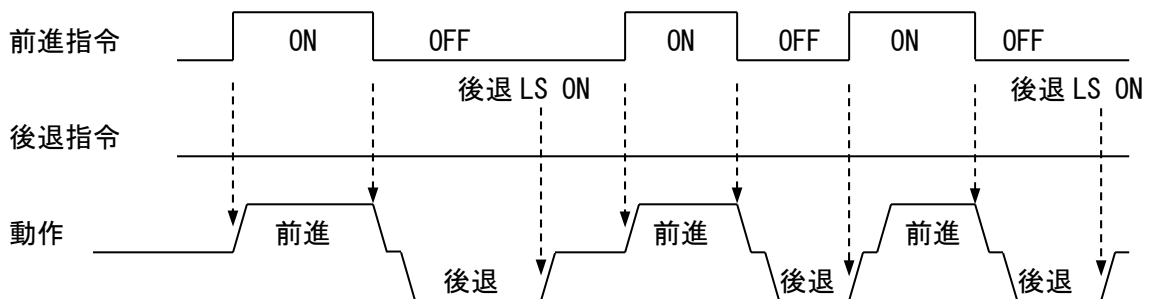
動作パターン 5

前進指令	動作中にONすると動作停止します。 ON中は、後退指令は無効となります。
後退指令	一度ONで後退側へ動作し、後退LSのONで停止します。 設定経過後(*)、前進側へ動作し、前進LSがONで停止します。  * 時間を「待ち時間設定トリマー」で設定します。



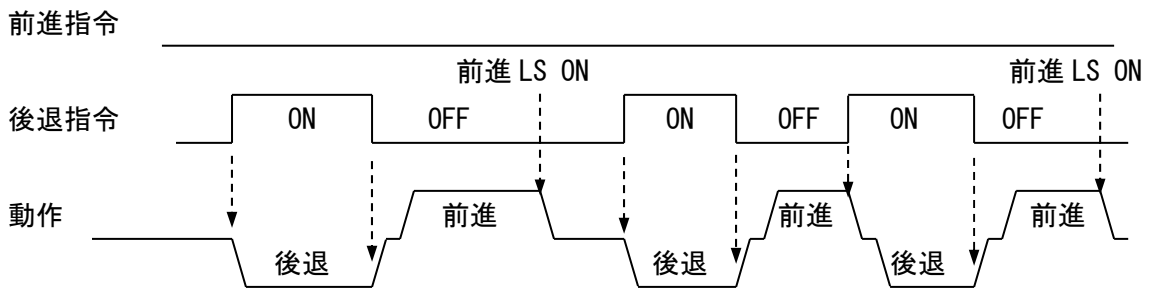
動作パターン 6

前進指令	ONの間、前進側へ動作し、前進LSがONで停止します。 OFFすると後退側へ動作し、後退LSがONで停止します。 後退途中に、ONすると前進側へ動作が切り替わります。
後退指令	動作中にONすると動作停止します。 ON中は、前進指令は無効となります。



動作パターン 7

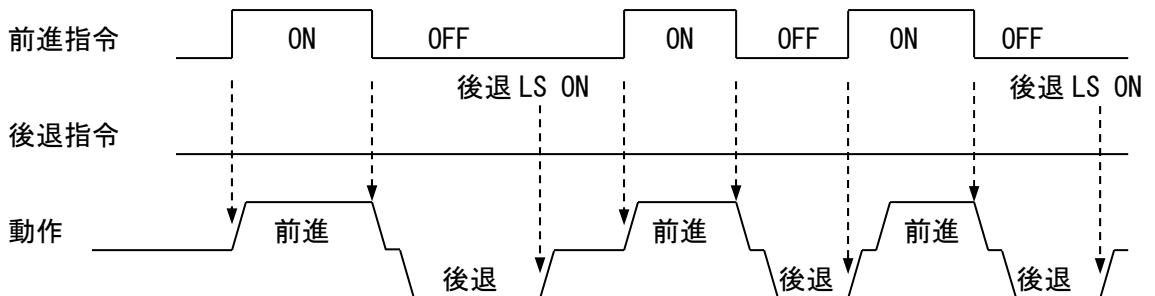
前進指令	動作中にONすると動作停止します。 ON中は、後退指令は無効となります。
後退指令	ONの間、後退側へ動作し、後退LSがONで停止します。 OFFすると前進側へ動作し、前進LSがONで停止します。 前進中に、ONすると後退側へ動作が切り替わります。



動作パターン 8

前進指令	ONの間、前進側へ動作し、前進LSがONで停止します。 OFFすると後退側へ動作し、後退LSがONで停止します。 後退途中に、ONすると前進側へ動作が切り替わります。
後退指令	動作中にONすると動作停止します。 ※ON中は、前進指令は無効となります。 OFFすると前進指令のON/OFFに応じて動作します。

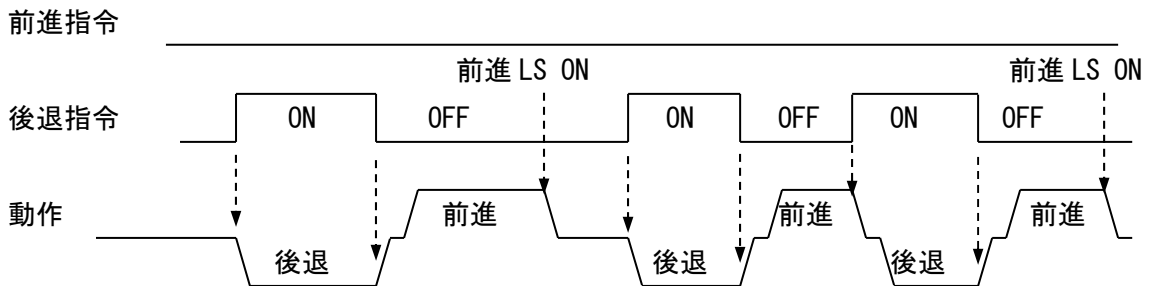
※前進指令ONの状態では電源ONすると前進LSがONまで動作し、  
前進指令OFFの状態では電源ONすると後退LSがONまで動作します。



## 動作パターン 9

前進指令	動作中にONすると動作停止します。 ※ON中は、後退指令は無効となります。 OFFすると後退指令のON/OFFに応じて動作します。
後退指令	ONの間、後退側へ動作し、後退LSがONで停止します。 OFFすると前進側へ動作し、前進LSがONで停止します。 前進中に、ONすると後退側へ動作が切り替わります。

※後退指令ONの状態では電源ONすると後退LSがONまで動作し、  
後退指令OFFの状態では電源ONすると前進LSがONまで動作します。

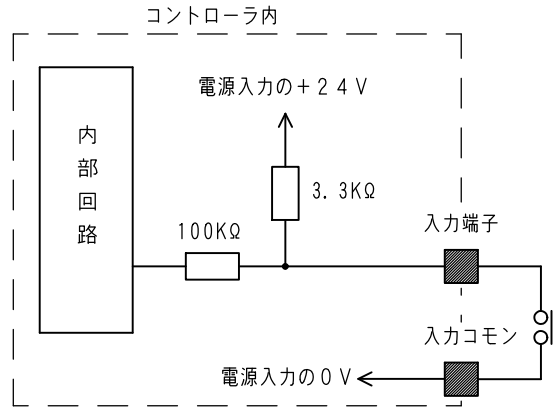


### ■ ■ 3. 7 外部入出力について ■ ■

外部入出力は外部機器（PLC等）とのインターフェイス部で、動作指令などの入力信号と、動作中などの出力信号があります。

#### 3. 7. 1 外部入力回路仕様

項目	仕様
入力点数	2点
入力電圧	DC24V±10%
入力電流	約7mA/DC24V
絶縁方式	非絶縁
適応接続先	PLCの出力 (シンクタイプトランジスタ出力)



外部に無接点回路を接続される場合、スイッチOFF時の1点当たりの漏洩電流は1mA以下として下さい。

機械式接点（リレー、スイッチ等）をご使用の際は、サイクルタイムなどから寿命をご考慮ください。また、接点が微小電流用の物をご使用下さい。

#### スイッチコネクタ

No.	信号名	
1	+24V	24V出力端子（最大0.1A以内でご使用下さい。）
2	前進指令	前進方向への移動指令です。
3	後退指令	後退方向への移動指令です。
4	COM	入力コモン

ハウジング：XHP-4（JST）

コンタクト：SXH-001T-P0.6（JST）

付属品の試運転用ケーブル（ケーブル長80mm）をご使用ください。

XHP-4

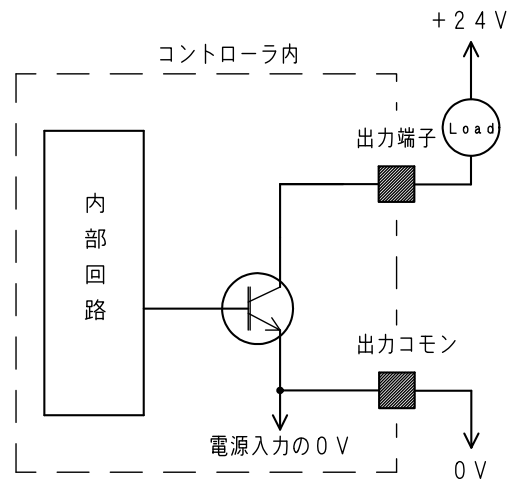
24V	1	アカ	<ul style="list-style-type: none"> <li>・アカークロ接続で前進</li> <li>・シロクロ接続で後退</li> </ul>
前進	2	シロ	
後退	3	クロ	
0V	4		

また、オプションでスイッチケーブル（ケーブル長3m）、2点スイッチボックスを用意しております。

3. 10 オプション②、③を参照ください。

## 3. 7. 2 外部出力回路仕様

項目	仕様
出力点数	5点
負荷電圧	DC24V±10%
最大負荷電流	20mA/1点
絶縁方式	非絶縁
適応接続先	PLCの入力 (シンクタイプ)



本出力素子は、負荷短絡もしくは定格以上の電流が流れた場合は、内部回路が破損します。本出力回路はPLCの入力回路に接続されるよう設計されています。リレー等の誘導負荷を接続される場合は、リレーの負荷電流をご確認の上ご使用下さい。また、コイルに逆起電力吸収用ダイオードを必ず接続して下さい。

## 外部出力コネクタ

No.	信号名	
1	前進LS	前進LS ON中にONします。
2	中間LS	未使用
3	後退LS	後退LS ON中にONします。
4	RDY	電源投入でONします。アラーム時OFFします。
5	動作中	動作中ONします。
6	COM	出力コモン

ハウジング：XHP-6 (JST)

コンタクト：SXH-001T-P0.6 (JST)

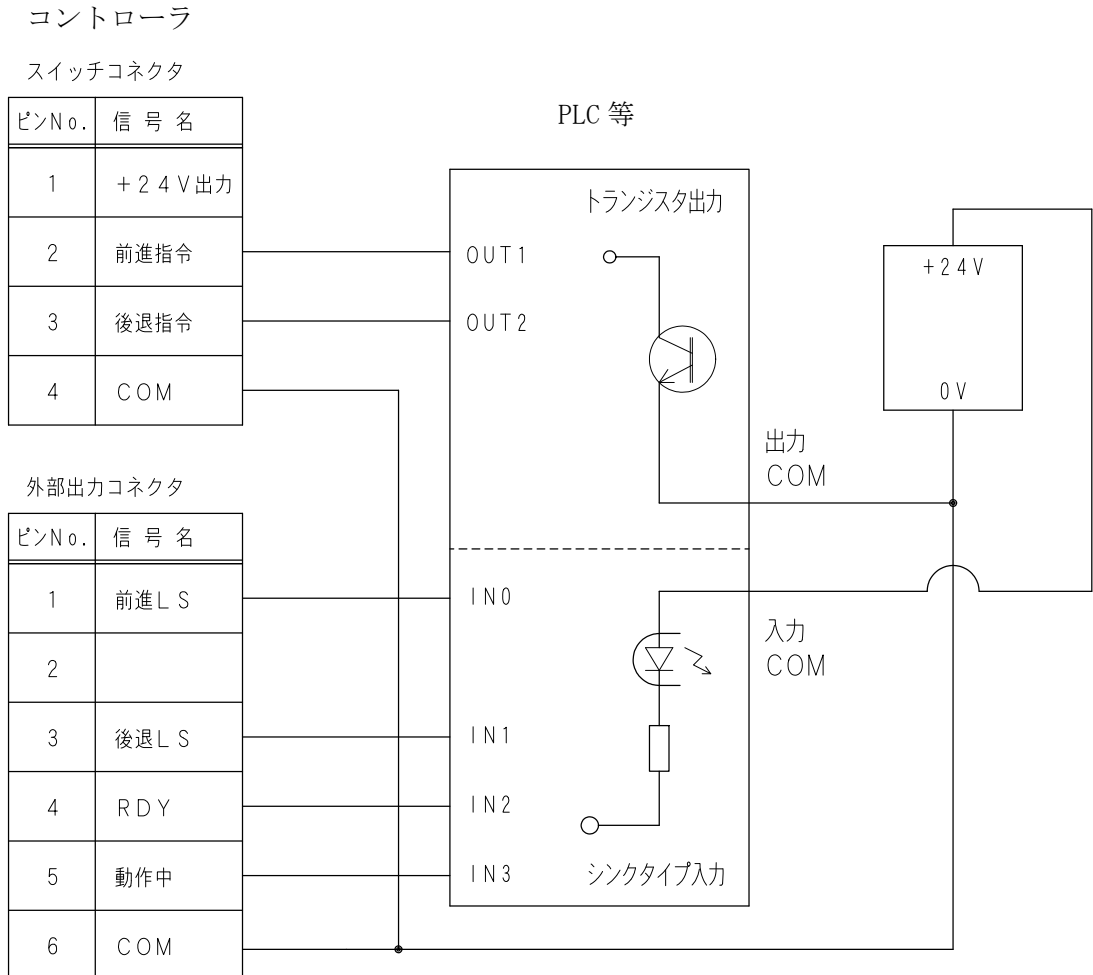
オプションで出力ケーブル<XAR-019>(ケーブル長0.15m)を用意しております。

3.10 オプション④を参照ください。

### 3. 7. 3 外部入出力 接続例

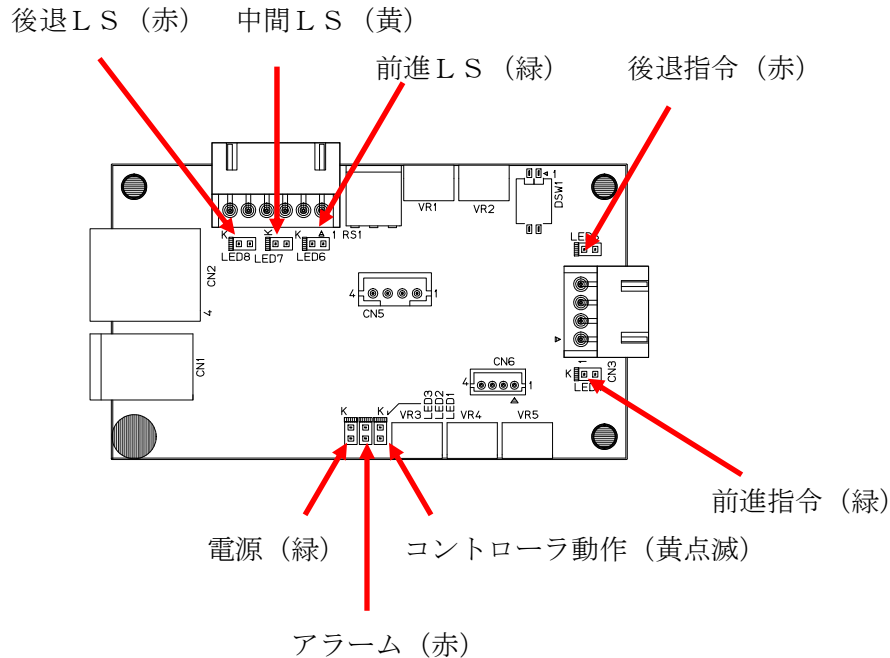
#### PLCとの接続例

コントローラとPLCの入出力を各々接続した例です。



### ■ ■ 3. 8 表示灯について ■ ■

コントローラ内の表示灯で、動作指令やL Sの入力状態を確認できます。



名称	内容
前進L S、中間L S、後退L S	それぞれのリミットスイッチONで点灯
前進指令、後退指令	外部入力信号ONで点灯
電源	電源通電時点灯
アラーム	アラーム発生時点灯
コントローラ動作	コントローラが正常に動作しているとき点滅

### ■ ■ 3. 9 アラームについて ■ ■

アラームは、下記の原因で発生します。

エラー	内容
動作タイムエラー	動作パターン0以外で前進・後退指令が入ったとき、3秒以内(変更不可)にそれぞれの動作端に達しない場合は動作タイムエラーとなり、アラーム(赤)が点灯し、停止します。次の前進、または後退指令を受けるとアラームは消灯し、前進または後退を行います(3回まで)。4回目の動作タイムエラーの際には、前進(後退)指令ではリセットせず、電源OFFでリセットします。アラーム発生時は、RDY出力がON→OFFしますので、外部機器にて確認を行ってください。
モータ過電流	コントローラがモータ過電流を検出すると、エラーとなります。電流値が正常に戻ると、自動でリセットします。

■ ■ 3. 10 オプション ■ ■

① ACアダプタ <SUC-261>

入力 : AC100V~AC240V

出力 : DC24V 1A

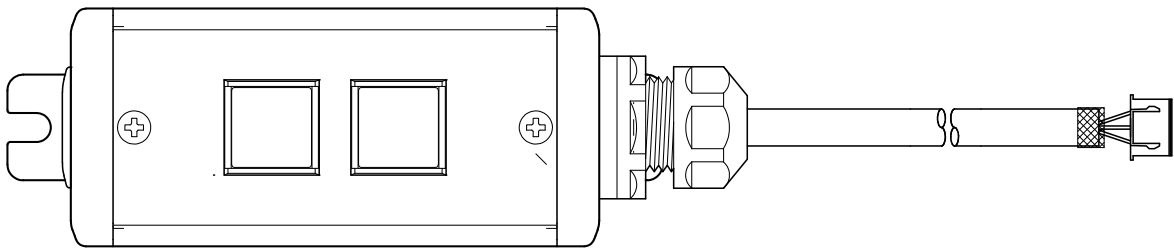
プラグ : 5.5mm(外径) × 2.1mm(内径)

ケーブル 1.2m



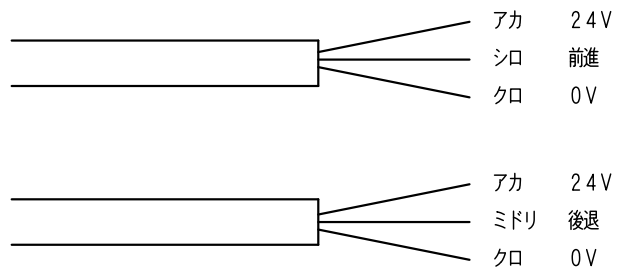
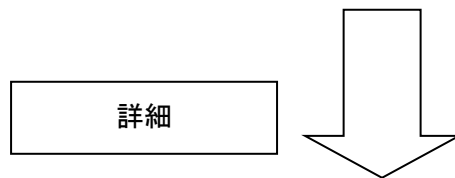
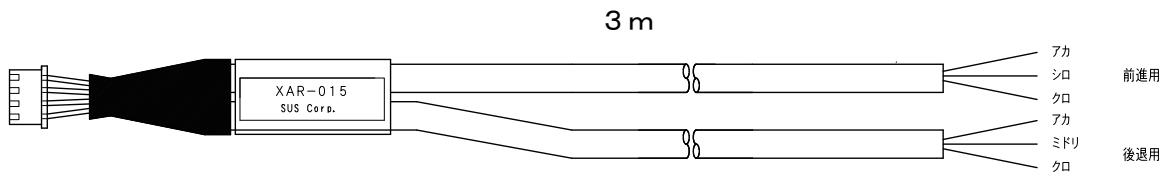
② スイッチ (2ボタン) <XAK-S049>

2点スイッチボックス ケーブル3m



③ スイッチケーブル <XAR-015>

お客様でリミットスイッチ・センサなどを接続できるスイッチケーブルです。



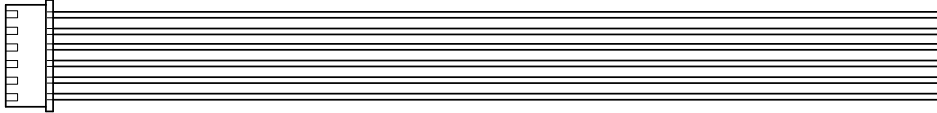


## ④出力ケーブル &lt;XAR-019&gt;

お客様でP L Cなどに接続できる出力ケーブルです。

負荷電流は20mA/1点を超えない範囲でご使用下さい。

150mm



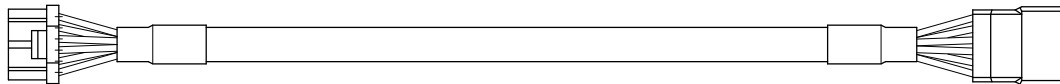
前進LS	1	チャ
中間LS	2	アカ
後退LS	3	オレンジ
RD/AL	4	キ
動作中	5	ミドリ
COM	6	アオ

## ⑤電動ストッパ用モータ延長モータケーブル &lt;XAR-021&gt;

電動ストッパとコントローラ間のケーブル長が足りない場合にご使用ください。

延長は1本(5m)までです。

5m



## 4. トラブルシューティング

動作しない、動作するが以前と動きが違う等、異常が見られる時は、以下項目のチェックをお願いします。

### 1. まったく動かない。

要因 1	コントローラに電源が入っていますか？
対処	電源はDC 24V 1Aを供給してください。 コントローラのカバーを開け、電源表示灯が点灯しているか確認ください。  DC 24Vが供給されていて、電源表示灯が点灯していない場合は、内部のヒューズが破断している可能性があります。 弊社までご連絡ください。

要因 2	ロッドフレームが伸びきった位置、もしくは縮みきった位置にありませんか？
対処	ロッドフレームが前進LS、もしくは後退LSを超えた位置にある場合、メカエンドにぶつかり動作できない可能性があります。 この場合は、ロッドフレームをゆっくりと手で中央付近まで動かしてから動作させてみてください。

要因 3	動作パターンとスイッチ入力があっていない。
対処	設定した動作パターンと、使用するスイッチがあっていないと動作しません。  動作パターンの設定を0にして、前進指令、後退指令を入力しての動作を確認してください。

要因 4	スイッチの配線は正しく接続されていますか？
対処	スイッチケーブルを購入された場合、スイッチの配線をお確かめください。  3. 10 オプション ③を参照され、配線の接続をご確認ください。

要因 5	動作タイムエラー（アラーム赤が点灯）が発生していませんか？
対処	過負荷等により、動作パターン0以外で、3秒以内に動作端に達しない場合は動作タイムエラーとなり、停止します。 3. 9 アラームについてを参照され、リセットしてください。

## 2. 動作するが、スムーズでない。

要因 1	電源容量不足の可能性があります。
対処	電源容量は 1 A が必要です。 弊社 AC アダプタを使用されていない場合は、電源容量をご確認ください。

要因 2	ご使用のワーク重量、速度が仕様を超えている可能性があります。
対処	現在お使いのワーク重量をご確認のうえ、適正な重量、速度を設定してください。

要因 3	電源ケーブルや、モータケーブルの接続をご確認ください。
対処	電源コネクタの接続状態、モータケーブルのコネクタ接続状態などをご確認ください。 各コネクタを一度抜き、再度挿し直しを試みてください。

## 改版履歴

版	年 月 日	内 容	変更ページ
1.0	'15/03/09	第 1 版 制定	
1.1	'16/07/15	コントローラ変更に伴う変更	
1.2	'17/01/24	3.10 オプション 延長モータケーブルを追加	3-18
1.3	'17/06/21	コンタクト型式変更 出力ケーブル ケーブル長修正	3-13、14 3-18
1.4	'17/09/29	動作パターン 8、9 追加	3-7、3-12、 3-13
1.5	'18/07/04	AC アダプタの ItemNo. 変更	3-18
1.6	'19/02/15	24V 出力端子 最大電流追記 スイッチケーブル説明文修正	3-14、18
1.7	'19/07/05	誤記修正 (速度設定トリマー 1, 2 入替)	3-4、5
1.8	'19/07/26	概要 追記 試運転用ケーブル 図追加	2-1 3-14
1.9	'20/06/01	動作速度の調整範囲を変更 動作タイムエラーの復帰方法を変更	3-5 3-17
2.0	'21/01/29	使用周囲温度湿度/保存温度湿度 更新	3-1