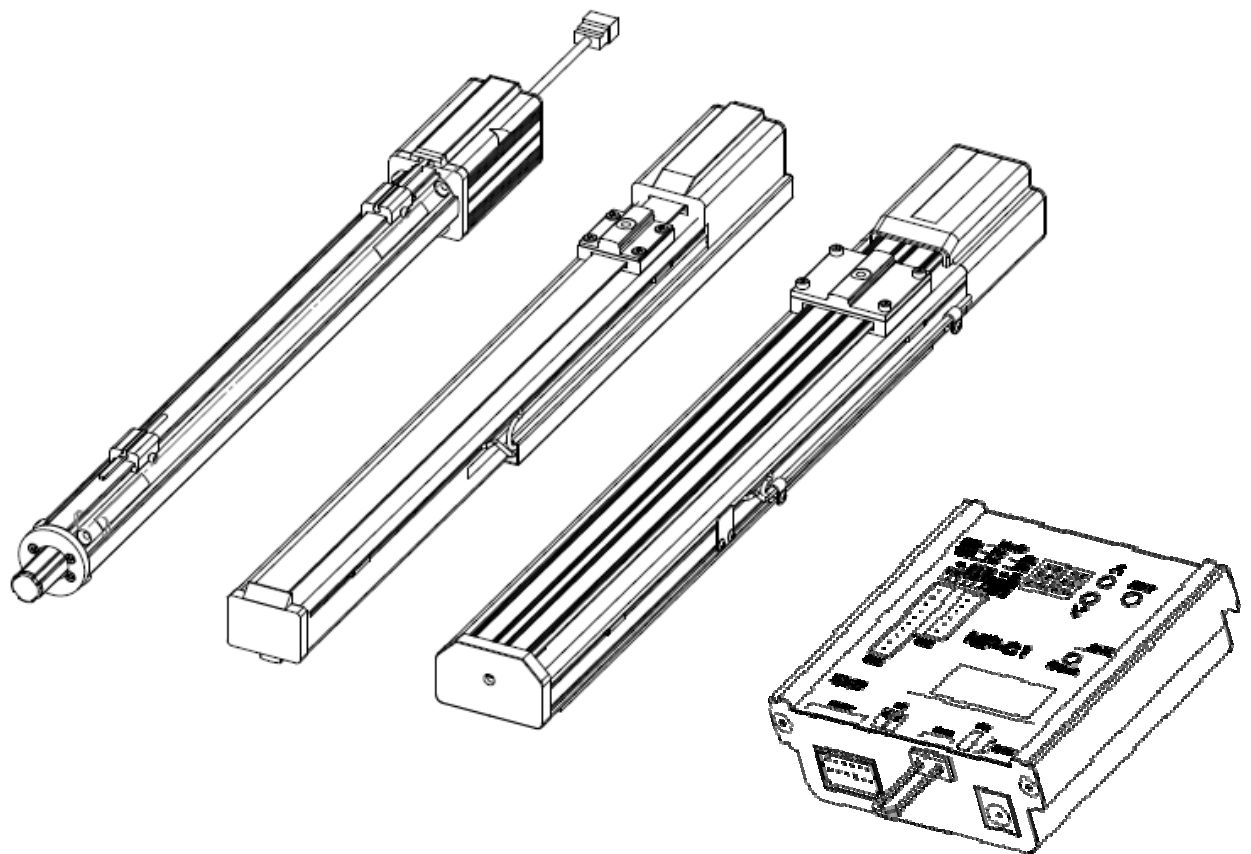


Power Unit MP-C1

取扱説明書

第1.1版



SUS
www.sus.co.jp

保証範囲

保証期間	ご購入後1年間
------	---------

- この製品は、お買い上げ日より1年間保証しております。
製造上の欠陥による故障につきましては、無償にて修理いたします。
なお、修理は弊社工場持ち込みにての対応となります。
- 保証期間内でも下記事項に該当する場合は除外いたします。
 - 取扱説明書に基づかない不適切な取扱い、または使用による故障
 - 電氣的、機械的な改造を加えられた時
 - 総走行距離が150kmを超える場合の部品の消耗
 - 火災、地震、その他天災地変により生じた故障、損傷
 - その他、当社の責任とみなされない故障、損傷
- 本保証は日本国内でのみ有効です。
- 保証は納入品単体の保証とし、納入品の故障により誘発される損害は保証外とさせていただきます。

SUS株式会社

<https://www.sus.co.jp/>

お問合せは、S n e t s 営業までお願い致します。

〒439-0037

静岡県菊川市西方 53

TEL : 0537-28-8700

製品改良のため、定価・仕様・寸法などの一部を予告なしに変更することがあります。

2024.08 第 1.1 版

目次

1. はじめに	1-1
1. 1 付属品について	1-1
1. 2 安全にお使いいただくために	1-3
2. パワーユニット (ロッドタイプ)	2-1
2. 1 各部の名称	2-1
2. 1. 1 外観	2-1
2. 1. 2 内部	2-1
2. 2 本体の取り扱い	2-2
2. 3 使用環境	2-2
2. 3. 1 使用環境条件	2-2
2. 3. 2 保管環境条件	2-2
2. 3. 3 取付条件	2-3
2. 4 本体の取付	2-4
2. 5 LS位置の調整	2-4
2. 6 保守・点検の方法	2-5
2. 6. 1 保守点検項目と実施時期	2-5
2. 6. 2 外部の清掃	2-5
2. 6. 3 内部の点検	2-6
2. 6. 4 内部の清掃	2-6
2. 6. 5 グリスの補給	2-7
2. 6. 6 使用グリス	2-7
2. 7 パワーユニット外形図	2-8
2. 8 仕様	2-9
2. 9 可搬荷重について	2-10
3. パワーユニット スライダタイプ (50L)	3-1
3. 1 各部の名称	3-1
3. 1. 1 外観	3-1
3. 1. 2 内部	3-1
3. 2 本体の取り扱い	3-2
3. 3 使用環境	3-2
3. 3. 1 使用環境条件	3-2
3. 3. 2 保管環境条件	3-2
3. 4 本体の取付	3-3
3. 5 LS位置の調整	3-3
3. 6 保守・点検の方法	3-4
3. 6. 1 保守点検項目と実施時期	3-4
3. 6. 2 外部の清掃	3-4
3. 6. 3 内部の点検	3-5
3. 6. 4 内部の清掃	3-6
3. 6. 5 グリスの補給	3-6
3. 6. 6 使用グリス	3-6
3. 7 パワーユニット外形図	3-7
3. 8 仕様	3-8
3. 9 可搬荷重について	3-9

4. パワーユニット スライダタイプ (4 2 L)	4-1
4. 1 各部の名称	4-1
4. 1. 1 外観	4-1
4. 1. 2 内部	4-1
4. 2 本体の取り扱い	4-2
4. 3 使用環境	4-2
4. 3. 1 使用環境条件	4-2
4. 3. 2 保管環境条件	4-2
4. 4 本体の取付	4-3
4. 5 LS位置の調整	4-3
4. 6 保守・点検の方法	4-4
4. 6. 1 保守点検項目と実施時期	4-4
4. 6. 2 外部の清掃	4-4
4. 6. 3 内部の点検	4-5
4. 6. 4 内部の清掃	4-6
4. 6. 5 グリスの補給	4-6
4. 6. 6 使用グリス	4-6
4. 7 パワーユニット外形図	4-7
4. 8 仕様	4-7
4. 9 可搬荷重について	4-8
5. コントローラ	5-1
5. 1 仕様	5-1
5. 1. 1 PU-MP-C 1仕様	5-1
5. 1. 2 PU-MP-C 1外形寸法図	5-1
5. 1. 3 PU-MP-C 1 PNP仕様	5-2
5. 1. 4 PU-MP-C 1 PNP外形寸法図	5-2
5. 1. 5 各部の名称	5-3
5. 1. 6 アラームについて	5-4
5. 2 設置方法	5-5
5. 2. 1 コントローラの設置	5-5
5. 2. 2 コントローラへの配線	5-5
5. 3 運転速度・加速度の設定	5-7
5. 3. 1 速度切替	5-7
5. 3. 2 加減速設定	5-8
5. 4 JOGモードについて	5-9
5. 5 動作パターンについて	5-10
5. 6 外部入出力について	5-13
5. 7 オプション	5-15
6. トラブルシューティング	6-1
7. S i Oコントローラとの接続例	7-1

1. はじめに

この度は、パワーユニットをお買い上げ頂き有り難うございます。

本取扱説明書は本機の取り扱い、運転方法等について詳細に説明してありますので、よくお読みになり正しく御使用されますようお願いいたします。

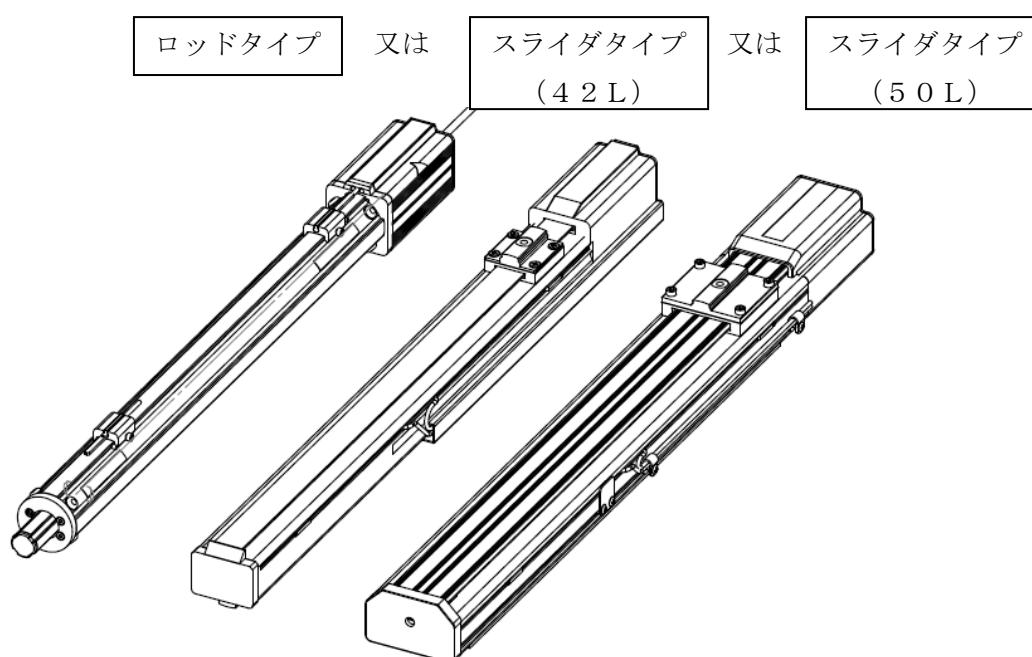
設置後は、本書を製品の近くで保管し、製品を扱う全員の方が定期的に見るようにしてください。

本取扱説明書に記載されている内容は製品改良の為、予告無しに変更する事があります。最新の情報は、当社ホームページをご覧ください。 <https://fa.sus.co.jp/>

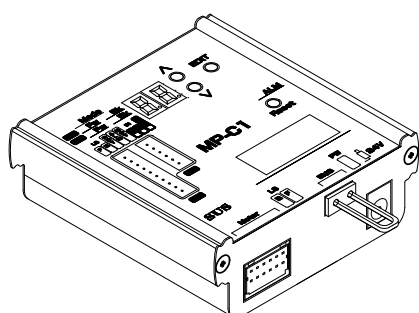
■ ■ 1. 1 付属品について ■ ■

製品がお手元に届きましたら、付属品の確認をお願いします。

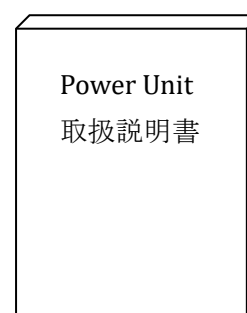
Power Unit 本体



コントローラ

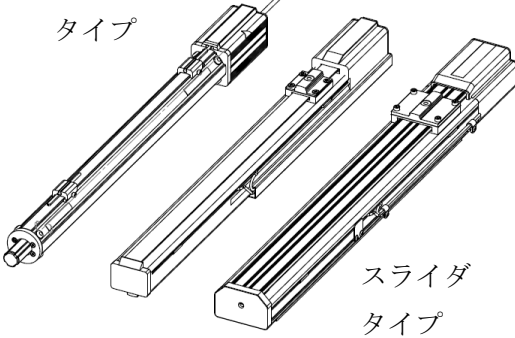
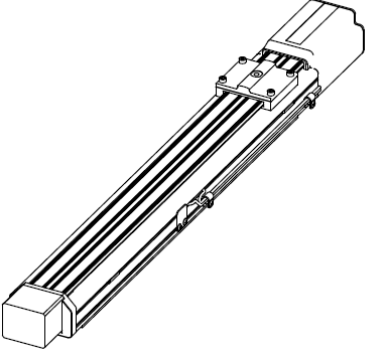
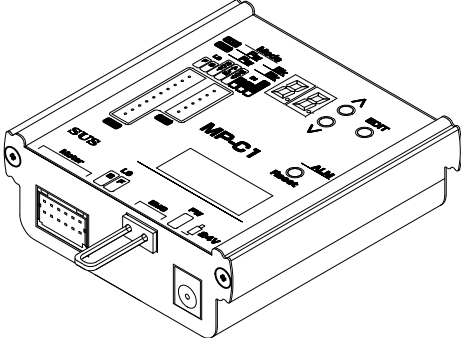
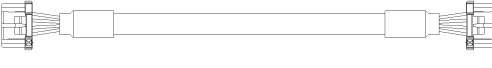

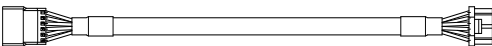



取扱説明書 (簡易版)



Power Unit 本体とコントローラの組合せ



ブレーキ付のみ、モータケーブルの組合せが異なります。

<p>本体</p>	<p>ロッド タイプ</p>  <p>スライダ タイプ</p>	<p>スライダタイプ (ブレーキ付)</p> 
<p>コントローラ</p>	<p>PU-MP-C 1</p> 	
<p>モータ ケーブル</p>	<p>パワーユニット側コネクタ 1 個</p> 	<p>パワーユニット側コネクタ 2 個</p> 
<p>モータ延長 ケーブル (オプション)</p>	<p><XAR-P01></p> 	<p><XAR-P09> 2本のケーブルが1まとめに なっています</p> 

■ ■ 1. 2 安全にお使いいただくために ■ ■

安全にお使いいただくために、よくお読みになり正しくお使いください。

以下に示す内容は、お客様や他の人への危害、財産への損害を未然に防止するためのものです。

 警告	この表示は、「死亡または重傷などを負う可能性が想定される」内容です。
 注意	この表示は、「傷害を負うまたは物的損害が発生する可能性が想定される」内容です。

■ ■ ■ ■ ■ 警 告 ■ ■ ■ ■ ■

- 本書に記してあること以外の取り扱い・操作は原則として、「してはならない」と解釈して下さい。
- 人命に関わる装置には使用できません。
- 作業される場合は、必ず電源を切った後に行ってください。
- 濡れた手でコントローラを触らないでください。感電の恐れがあります。
- パワーユニット・コントローラは不燃物に取り付けてください。火災の原因になります。
- 各コネクタには仕様合った電圧以外は印加しないでください。また、極性を間違えないようにして下さい。
- 通電中や電源 OFF 後は、パワーユニット・コントローラが高温になっている場合があります。触れないで下さい。
- パワーユニット・コントローラの分解や改造は行わないで下さい。
- パワーユニット・コントローラを廃棄する場合は、一般産業廃棄物として処理して下さい。

■ ■ ■ ■ ■ 注 意 ■ ■ ■ ■ ■

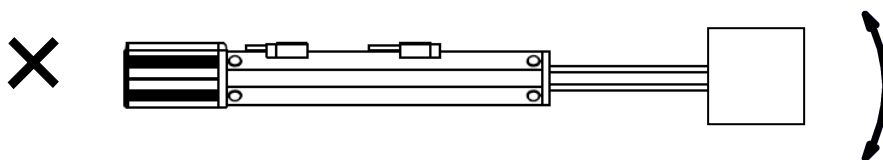
- パワーユニット・コントローラは精密機器です。落下させたり、強い衝撃を与えたりしないようにして下さい。
- コントローラはモータ駆動用に高周波のチョッピング回路を有しています。
そのため、外部にノイズを発生しており、計測器や受信機などの微弱信号を扱う機器に影響を与える可能性があり、同一の装置で使用されるには、問題が発生する場合があります。
- パワーユニット（ブレーキ付を除く）は、停電時の保持機構を有しておりませんので、突然の停電などによりストローク限まで予期しない動作をする可能性があります。同様に、搬送状態で電源を遮断した場合、ストローク限まで予期しない動作をする可能性があります。
- パワーユニットは外力等により、ロッドまたはスライダがセンサを越えた位置まで動かされた場合、正常に動作できない場合があります。
- パワーユニット・コントローラには、緊急に停止させる非常停止機能はありません。緊急時に動作を瞬時に停止させる事が必要な場合は、電源を遮断するなどの処理を、お客様にてご用意下さい。
- 持ち運ぶときは、ボディ部を持って下さい。

本ページはパワーユニット（ロッドタイプ）のみに関する内容です。

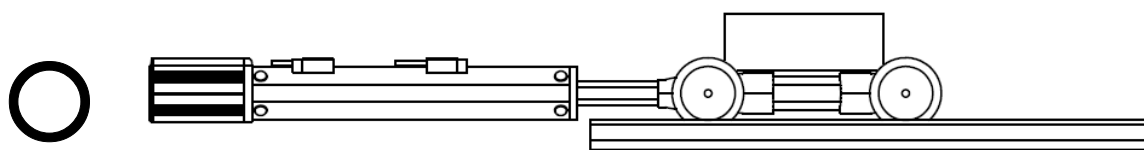
- ロッドには、ロッド進行方向以外の外力がかからないようにしてください。

参考例

水平で使用の場合

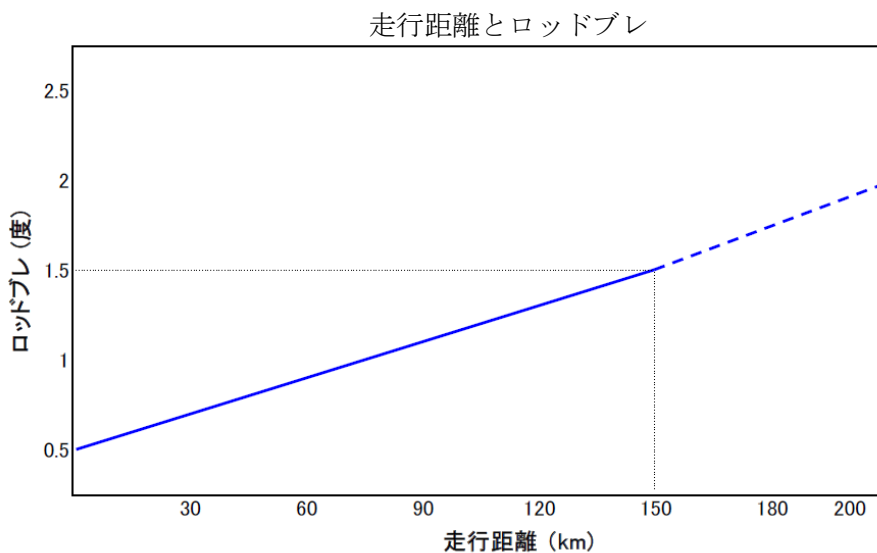


ロッドに進行方向以外の負荷がかからないようにして下さい。



進行方向以外の負荷がかからないよう、水平テーブルや外付けガイドを併用して下さい。

- パワーユニットは、動作頻度 1 往復 / 分のサイクルで設計していますので、高頻度の使用には不向きです。



ロッドを伸ばした状態で、先端のガタが 1.5 度以上（目安 総走行距離：150km）となりますと、製品の寿命となりますので、部品交換が必要となります。

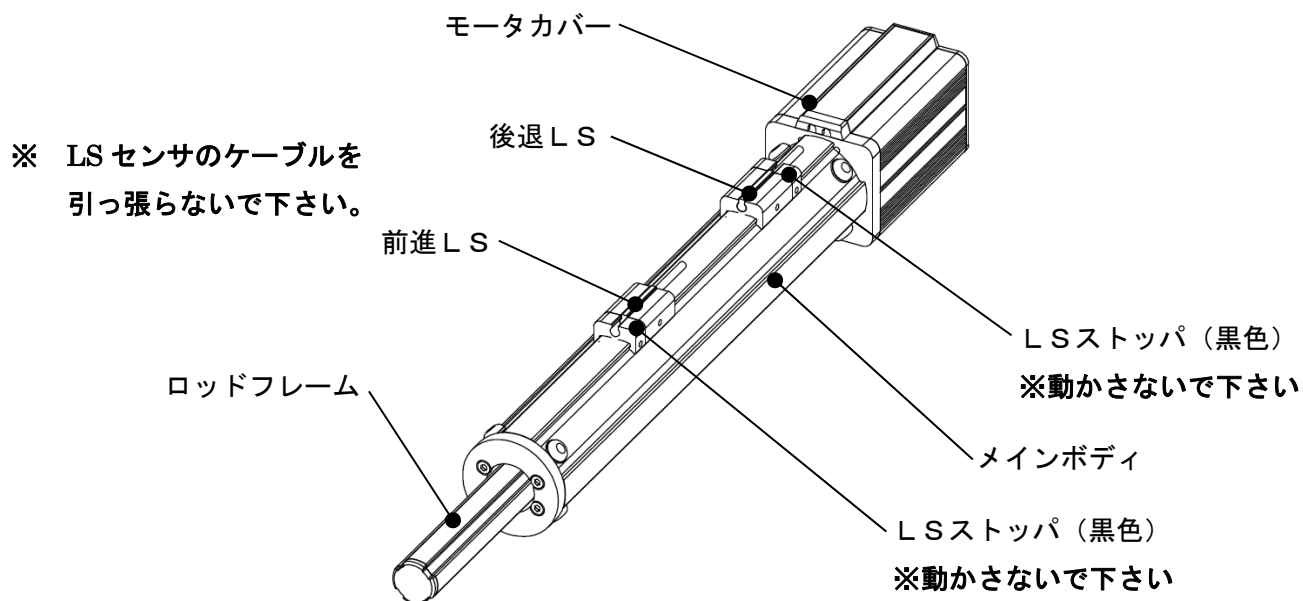
参考

総走行距離 150km とは、300mm ストロークで 25 万往復の動作となります。また、継続的に 1 分間に 1 往復させた場合、約 2 年間で 150km となります。

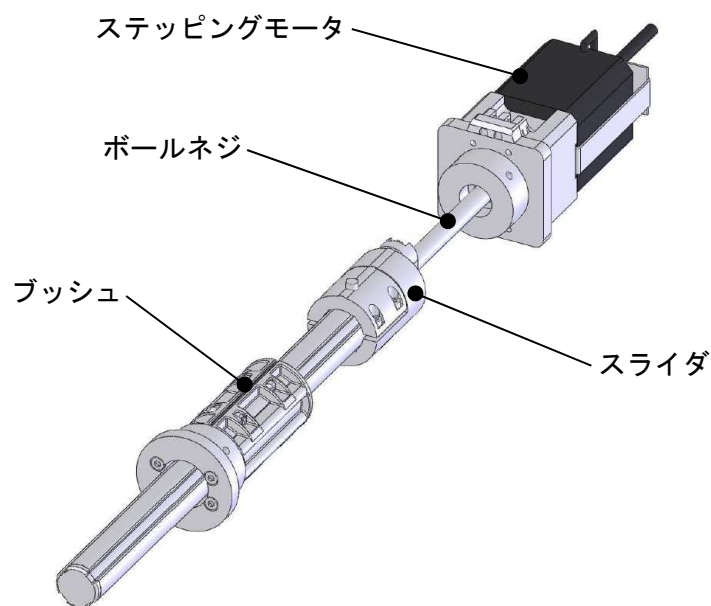
2. パワーユニット（ロッドタイプ）

■ ■ 2. 1 各部の名称 ■ ■

2. 1. 1 外観



2. 1. 2 内部



■ ■ 2. 2 本体の取り扱い ■ ■

本体を設置する前の取り扱いとして、次の点に注意して下さい。

- ① 持ち運ぶときは、ボディ部分を持って下さい。
ケーブル類（モータ、センサ類）を引っ張らないで下さい。
- ② 本体を落としたり、ロッド・ボディ・モータ（カバー）に衝撃を与えないで下さい。
- ③ モータリードやコネクタ、センサケーブルを引っ張ったり、ねじったりしないで下さい。
- ④ Lタイプのロッドフレームを外力により直接動かすことはやめて下さい。
- ⑤ Hタイプのロッドフレームを外力により直接動かす時は、前進側および後退側にぶつけないように注意して下さい。ボールネジが破損する恐れがあります。
- ⑥ 長時間、本体を強い磁場・強い磁気を帯びた物体のそばで保管することはやめて下さい。

■ ■ 2. 3 使用環境 ■ ■

パワーユニットは、作業者が保護具なしで作業できるような環境に設置して下さい。

2. 3. 1 使用環境条件

1	室温 0～40℃
2	湿度 35～85%RH、結露のないこと
3	直射日光があたらない場所
4	水滴、切削油等が飛散しない環境
5	揮発成分、腐食性ガスが発生しない場所
6	塵埃が多くないこと
7	0.5Gを超える振動や衝撃が伝わらないこと
8	甚だしい電磁波、紫外線、放射線などが無いこと
9	磁場が強くないこと

2. 3. 2 保管環境条件

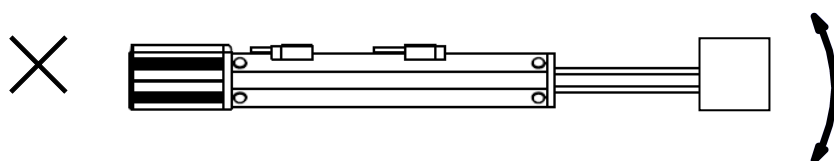
1	室温 -10～50℃
2	湿度 35～85%RH、結露・凍結のないこと
3	塩分、有機溶剤、リン酸エステル系作動油が含まれない雰囲気であること
4	腐食ガスの雰囲気ではないこと
5	大電流や高磁界が発生していないこと

2. 3. 3 取付条件

- (1) 本機を組み込む際には、本機のモータによる発熱を十分考慮下さい。
特にモータ部は使用条件によりカバー表面温度が70℃以上になる場合があります。
設置に際しては、
- ・放熱のためのスペースを取る
 - ・温度の影響を受け易い機器を周辺に配置しない
- などの配慮をして下さい。
- (2) パワーユニットを垂直方向で使用される場合、電源を切った時、ワークの重量によってロッドが下降することがありますのでご注意下さい。

ワークの取り付けについて

ブッシュが破損する可能性がありますので、ロッドにはロッド進行方向以外の外力がかからないようにしてください。



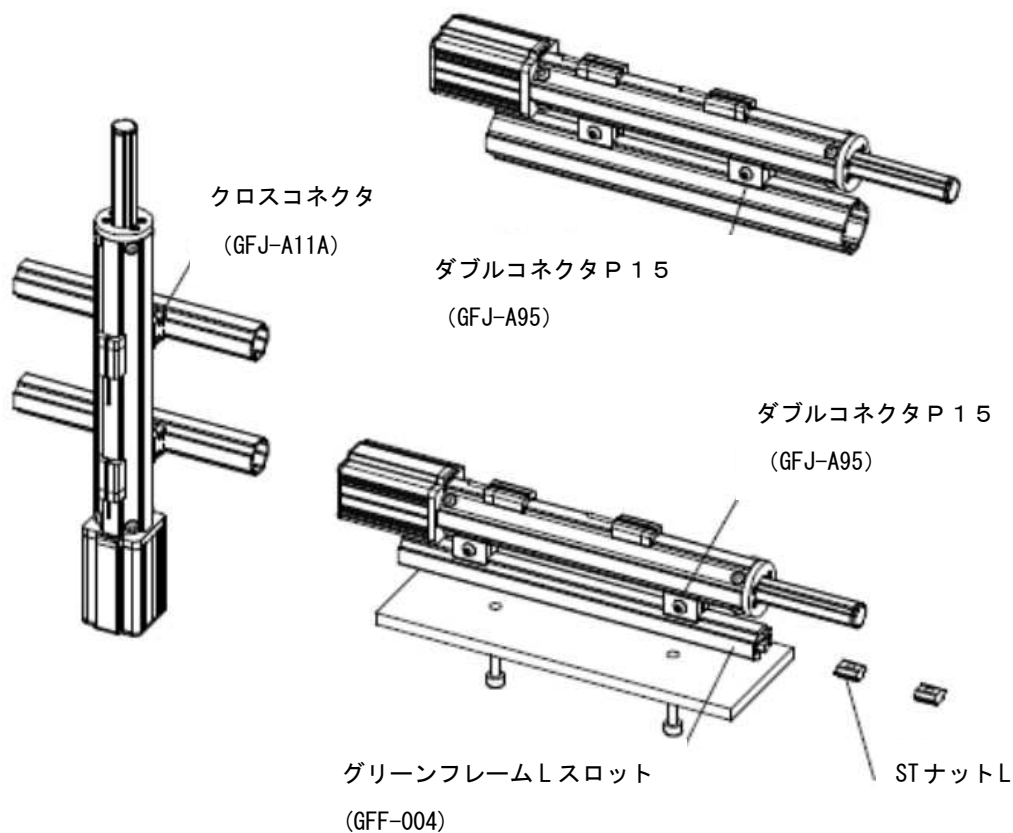
配線について

モータリード及び付属のモータケーブルは通常の線材ですので、この部分のケーブル及びコネクタを常時屈伸させたり、可動ダクト等に收容したりすることは避けて下さい。

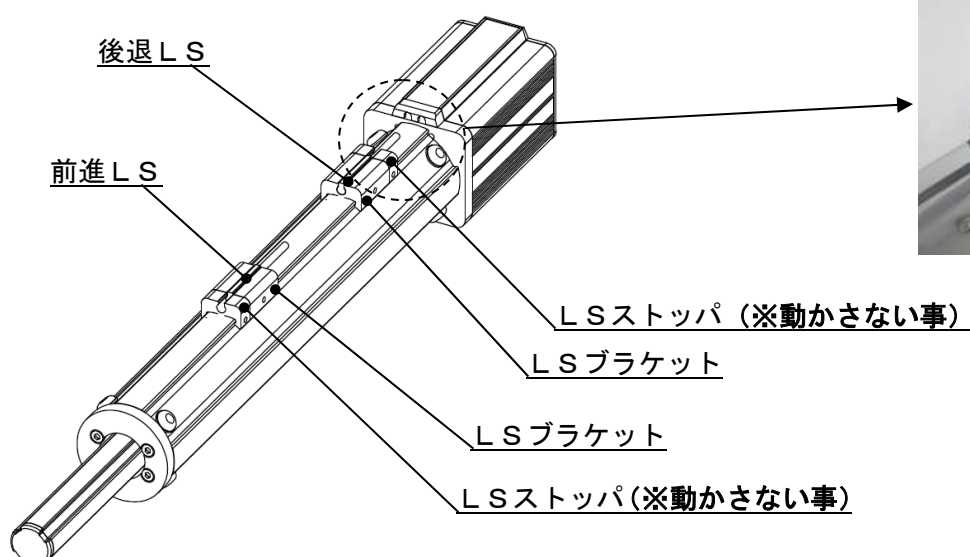


■ ■ 2. 4 本体の取付 ■ ■

ボディにGF-Gフレームを使用していますので、GFの標準コネクタで取付が出来ます。



■ ■ 2. 5 LS位置の調整 ■ ■



LSブラケットの固定ネジ（六角穴付きボルト M3×4）を六角レンチでゆるめ、スライドするだけで、移動位置設定が簡単に出来ます。

- ※ LSストップはストローク限に固定されていますので、動かさないで下さい。
- ※ センサケーブルは、ビニタイにより束ねてあります。引っ張らないように注意しながらセンサ位置の調整を行って下さい。
- ※ LS位置による移動位置の調整範囲は 50mm～呼称ストロークまでとなります。

■ ■ 2. 6 保守・点検の方法 ■ ■

保守・点検のため本体に触れる場合は、必ず電源を切った状態でモータが十分に冷えてから行って下さい。

2. 6. 1 保守点検項目と実施時期

以下の項目と時期の目安で保守点検を行って下さい。

項目	外部目視検査	内部確認	グリス補給
始業点検	○		
稼動後 1 ヶ月	○	○	(○)
稼動後半年	○	○	(○)
以後半年毎	○	○	○

1日8時間の場合の目安です。

稼動率が高い場合は状況に応じて点検時期の間隔を短縮して下さい。

稼動状況によるグリスの消耗・汚れを確認するためにも、稼動後1ヶ月の内部確認は必ず行うようにして下さい。

2. 6. 2 外部の清掃

周囲にほこり・異物が散乱している場合は、まずこれらを払って除去してから本機の清掃を行います。本体を清掃する場合は、柔らかい布等で汚れを拭いて下さい。

汚れが甚だしい時は、中性洗剤またはアルコールを柔らかい布等に含ませて、軽く拭き取ります。石油系溶剤は、樹脂や塗装面を傷めるので使用しないで下さい。

2. 6. 3 内部の点検

ボールネジの点検をおこなうために、以下の手順でボディを外して本体内部が確認できるようにします。

精密ドライバー（マイナス）を使用し、LS（前進、後退の両方）の取付ネジをゆるめ、LSブラケットから外します。次にプラスドライバーを使用し、モータ側のボディ取り付けネジをゆるめ、ボディを外します。



2. 6. 4 内部の清掃

侵入した異物は、内部の機構を破損しないように除去します。

ボールネジ表面にほこりの付着があった場合や、油脂の汚れがひどいと判断した場合はケバのないウエスでこれを拭き取ります。汚れが粘着質である場合は綿棒の先端に少量のアルコールを染み込ませて掻き取って下さい。

（綿棒の繊維を残さないように注意して下さい）



2. 6. 5 グリスの補給

前項に従ってボールネジ表面の清掃を済ませたら、金属に傷を付けない程度の柔らかな材質でできたヘラを使ってグリスを塗布します。ボールネジ全表面に薄く均一に塗ります。



2. 6. 6 使用グリス

ボールネジに給油するグリスはリチウムグリスNo. 2です。
相当する製品として各社より次の製品名で市販されております。

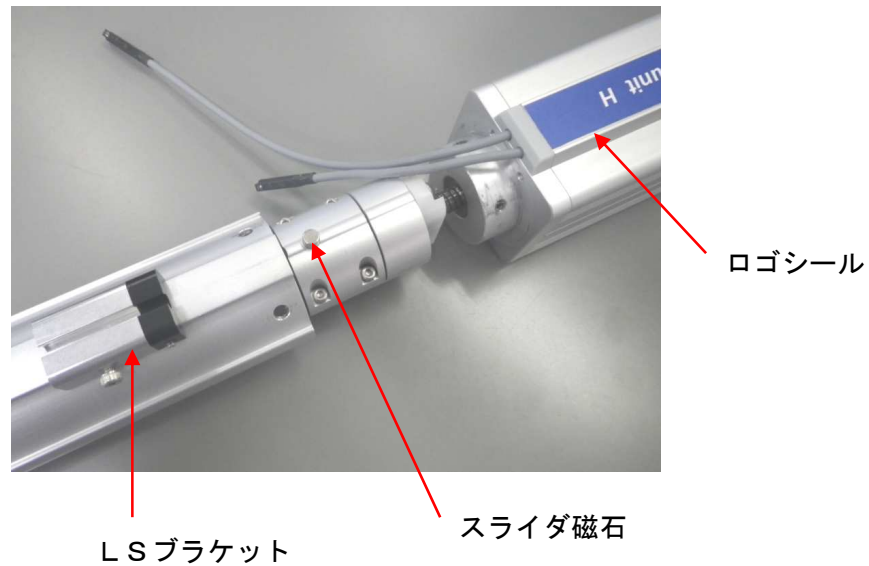
メーカー	グリス名称
出光興産	ダフニーエポネックスグリースNo.2
協同油脂	マルテンプ LRL
シェル石油	アルバニアグリース S2
新日本石油	エピノックグリース AP2
出光興産	ダフニーグリース XLA*
シェル石油	アルバニアグリース HVQ*
新日本石油	エピノック 203K2*

必ずリチウム系のグリスをご使用下さい。

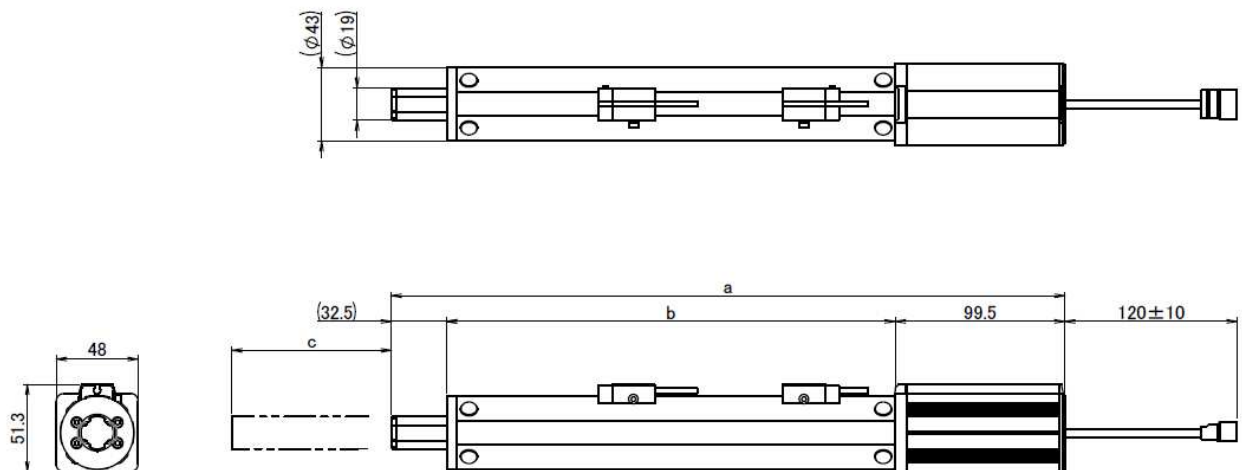
フッ素系のグリスを混入しますとリチウム系グリスと化学反応を起こし機械を損傷させます。

低温下（10℃以下）でご使用される場合は * がついたグリスを選定下さい。

内部の清掃・グリスの補給が終わりましたらボディ、LSを取り付けて復元します。
ボディを取り付ける際には、ボディのLSブラケット、スライダ磁石の位置、ロゴシールの向きを合わせて取り付けて下さい。向きが違いますと、正常に動作出来ません。



■ ■ 2. 7 パワーユニット外形図 ■ ■



	a	b	c	質量 (kg)
100 (L/H)	395	263	100	1.1
200 (L/H)	495	363	200	1.3
300 (L/H)	595	463	300	1.4

■ ■ 2. 8 仕様 ■ ■

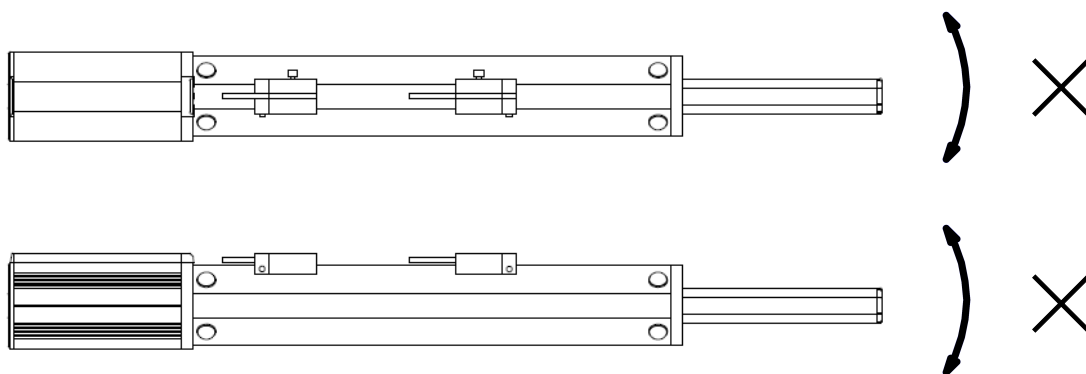
項目	低速タイプ(L)	高速タイプ(H)
最大速度	50 mm/sec	200 mm/sec
最大速度時可搬荷重 (※1)	垂直： 5kg 水平： 10kg	垂直： 1kg 水平： 2kg
モータ	42角ステッピングモータ	
ボディ	グリーンフレームG	
ロッド	グリーンフレームS	
ストローク(※2)	100mm、200mm、300mm	

※1 使用速度により可搬荷重が変わります。詳細は2. 9項を御覧下さい。

また水平可搬荷重は外付けガイドや水平テーブルを用いた場合です。ロッドの進行方向以外の外力がかかると、軸受部が破損する場合がありますので、ご注意下さい。

※2 LS位置による移動位置の調整範囲は50mm~呼称ストロークまでとなります。

電源は、オプションのACアダプタ（SUC-261）を御使用下さい。



■ ■ 2. 9 可搬荷重について ■ ■

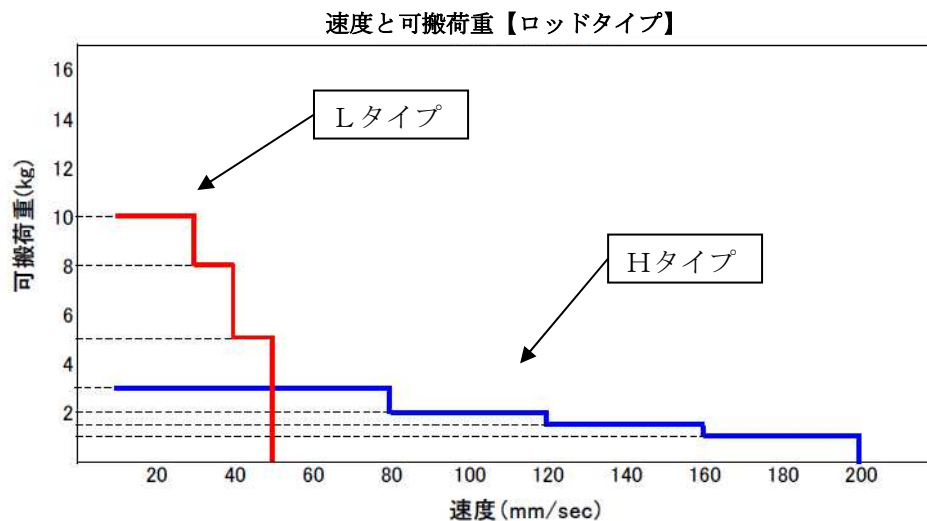
使用速度と可搬荷重の関係は下記の表とグラフのようになります。

速度 (mm/sec)		200	160	120	80
Hタイプ	垂直方向 (kg)	1.0	1.5	2.0	3.0
	水平方向 (kg)	2.0	3.0	4.0	6.0

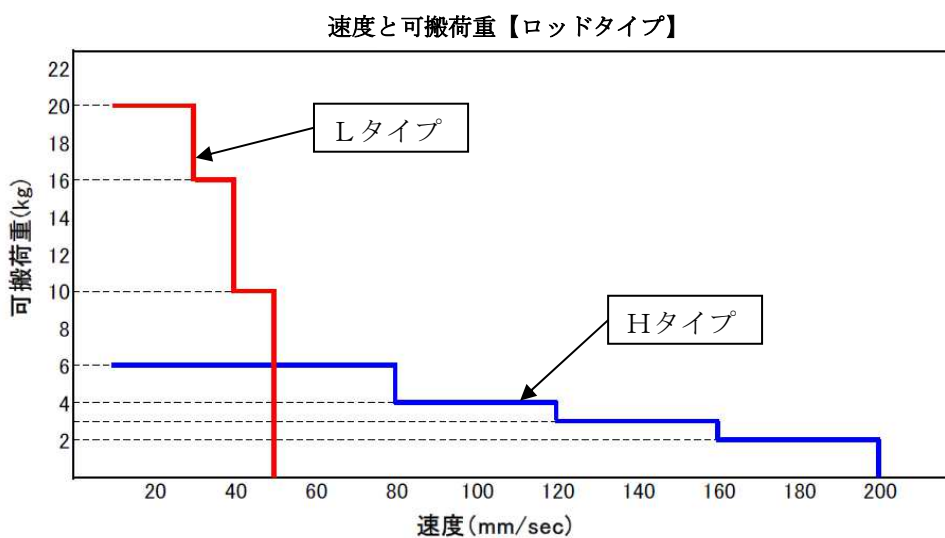
速度 (mm/sec)		50	40	30	20
Lタイプ	垂直方向 (kg)	5.0	8.0	10.0	10.0
	水平方向 (kg)	10.0	16.0	20.0	20.0

※ 加減速 100msec 時の値です。

垂直方向



水平方向



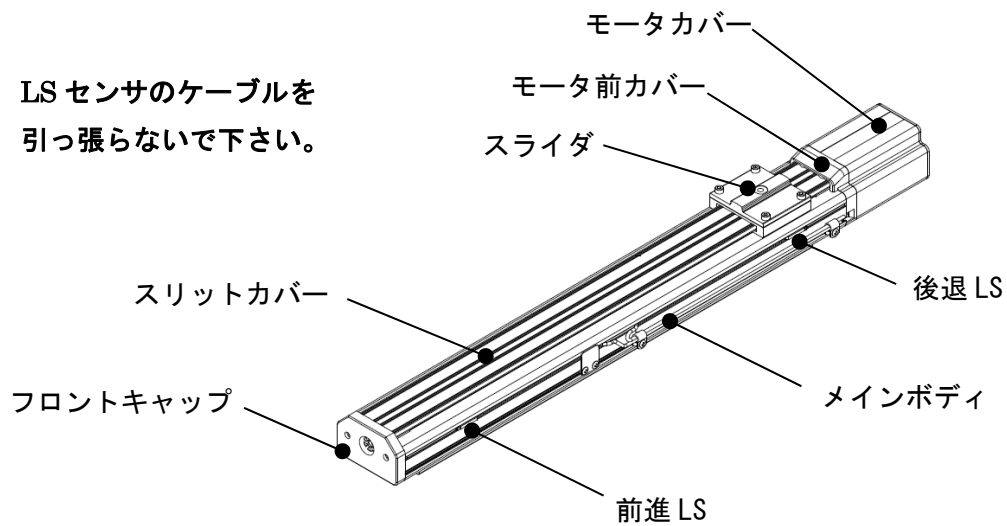
※ パワーユニットには保持機構がありませんので、重いものを搬送する際は保持機構を設置するなど、安全に注意して御使用下さい。

3. パワーユニット【スライダタイプ (50L)】

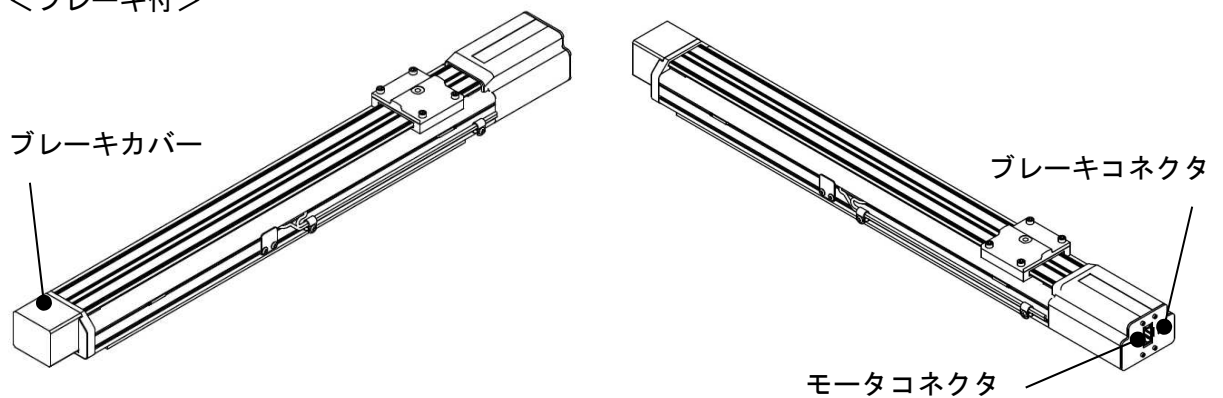
■ ■ 3. 1 各部の名称 ■ ■

3. 1. 1 外観

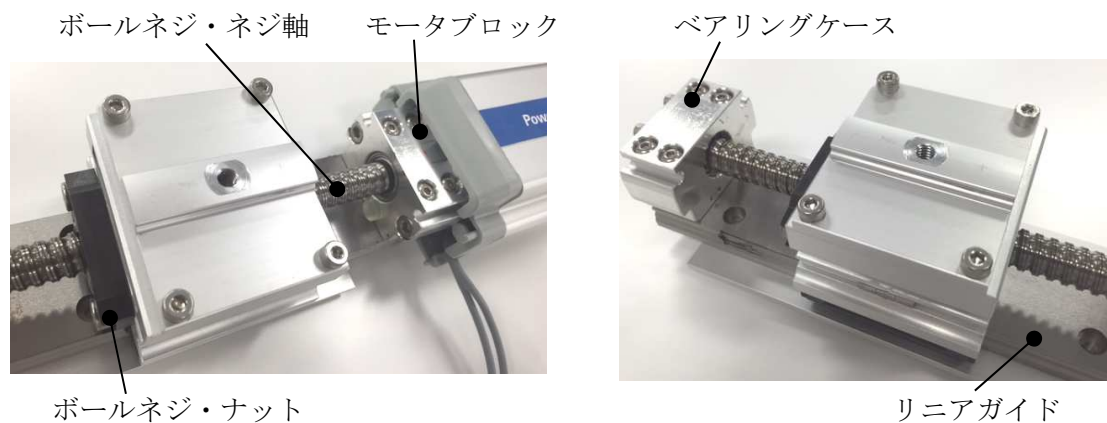
※ LS センサのケーブルを
引っ張らないで下さい。



<ブレーキ付>



3. 1. 2 内部



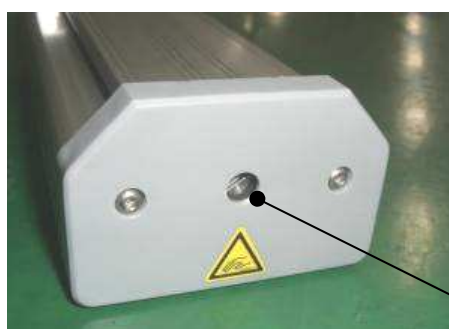
■ ■ 3. 2 本体の取り扱い ■ ■

本体を設置する前の取り扱いとして、次の点に注意して下さい。

- ① 持ち運ぶときは、ボディ部分を持って下さい。
- ② 本体を落としたり、スライダ、モータ（カバー）に衝撃を与えないで下さい。
- ③ コネクタ、センサケーブルを引っ張ったり、ねじったりしないで下さい。
- ④ 長時間、本体を強い磁場・強い磁気を帯びた物体のそばで保管することはやめて下さい。
- ⑤ スライダを外力により直接動かすことはやめて下さい。

手動で動かす必要がある場合は、フロントキャップ側のネジ軸端面にスリワリが設けてありますので、マイナスドライバーを差し込んで操作して下さい。

(注) 非常停止時にブレーキ付きのパワーユニットを手動で動かすことはできません。



手動用スリワリ

■ ■ 3. 3 使用環境 ■ ■

パワーユニットは、作業者が保護具なしで作業できるような環境に設置して下さい。

3. 3. 1 使用環境条件

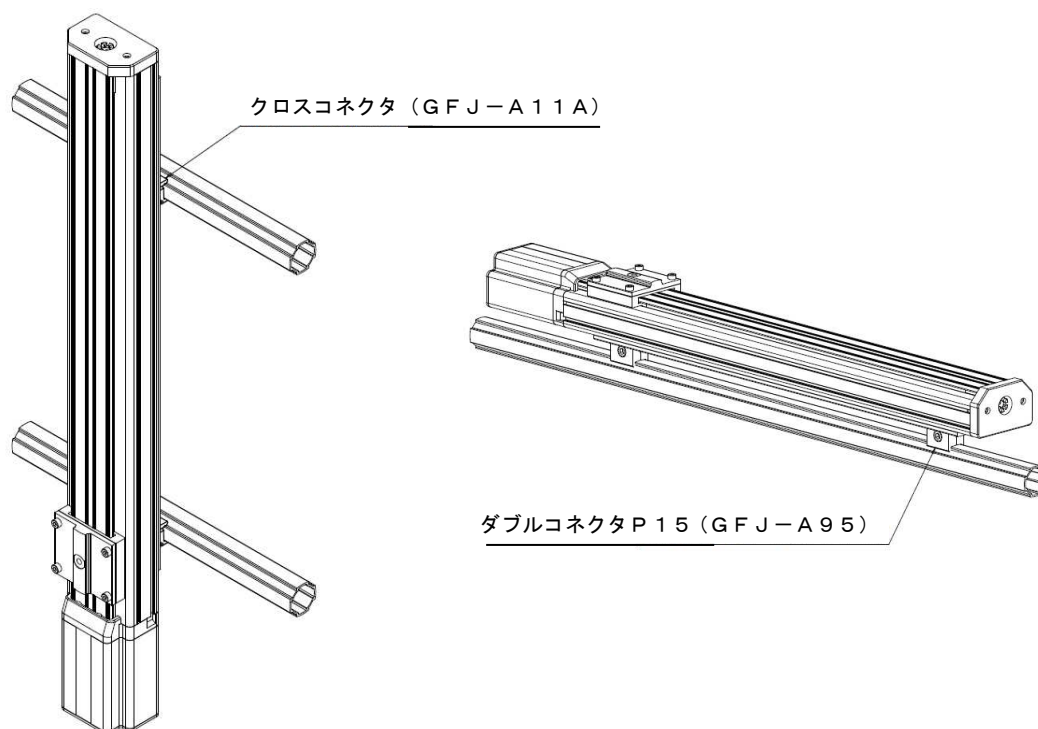
1	室温 0～40℃
2	湿度 35～85%RH、結露のないこと
3	直射日光があたらない場所
4	水滴、切削油等が飛散しない環境
5	揮発成分、腐食性ガスが発生しない場所
6	塵埃が多くないこと
7	0.5Gを超える振動や衝撃が伝わらないこと
8	甚だしい電磁波、紫外線、放射線などが無いこと
9	磁場が強くないこと

3. 3. 2 保管環境条件

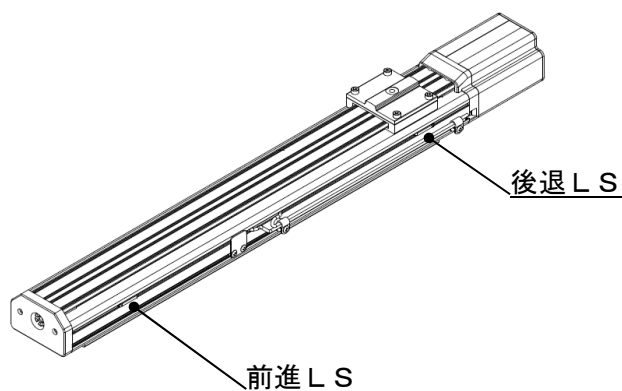
1	室温 -10～50℃
2	湿度 35～85%RH、結露・凍結のないこと
3	塩分、有機溶剤、リン酸エステル系作動油が含まれない雰囲気であること
4	腐食ガスの雰囲気ではないこと
5	大電流や高磁界が発生していないこと

■ ■ 3. 4 本体の取付 ■ ■

底面にGFの「突起」がありますので、GFの標準コネクタで取付が出来ます。



■ ■ 3. 5 LS位置の調整 ■ ■



前進（後退）LSの固定ネジ（マイナスネジ）をドライバーでゆるめ、スライドするだけで、移動位置設定が簡単に出来ます。

※ LS位置による移動位置の調整範囲は50mm～呼称ストロークまでとなります。

※ 移動位置を短くした場合、あまったケーブルはインシュロック等でまとめてください。



■ ■ 3. 6 保守・点検の方法 ■ ■

保守・点検のため本体に触れる場合は、必ず電源を切った状態でモータが十分に冷えてから行って下さい。

3. 6. 1 保守点検項目と実施時期

以下の項目と時期の目安で保守点検を行って下さい。

項目	外部目視検査	内部確認	グリス補給
始業点検	○		
稼動後 1 ヶ月	○	○	(○)
稼動後半年	○	○	(○)
以後半年毎	○	○	○

1日8時間の場合の目安です。

稼動率が高い場合は状況に応じて点検時期の間隔を短縮して下さい。

稼動状況によるグリスの消耗・汚れを確認するためにも、稼動後 1 ヶ月の内部確認は必ず行うようにして下さい。

3. 6. 2 外部の清掃

周囲にほこり・異物が散乱している場合は、まずこれらを払って除去してから本機の清掃を行います。本体を清掃する場合は、柔らかい布等で汚れを拭いて下さい。

汚れが甚だしい時は、中性洗剤またはアルコールを柔らかい布等に含ませて、軽く拭き取ります。石油系溶剤は、樹脂や塗装面を傷めるので使用しないで下さい。

3. 6. 3 内部の点検

送りネジやリニアガイドの点検をおこなうために、以下の手順でサイドカバーを外して本体内部が確認できるようにします。

サイドカバー取り付け用のボルト・ネジ頭は小さな物ですから、取り付けおよび取り外しの際には六角穴や十字穴を舐めないように注意して下さい。

<ブレーキ無しの場合>

2mmの六角レンチを使ってフロントキャップの取り付けボルト（M3ボタンボルト）をゆるめ、フロントキャップを外します。

モータ前カバーのピンからサイドカバーを抜き取ります。

※サイドカバー取り外しの際に、LSケーブルを無理に引っ張らないで下さい。

また、取り付けの際、LSケーブルの挟み込みに注意して下さい。



<ブレーキ付の場合>

2. 5mmの六角レンチを使ってブレーキカバーの取り付けボルト（M3六角穴付ボルト）をゆるめ、ブレーキカバーを外します。

2mmの六角レンチを使ってフロントキャップの取り付けボルト（M3ボタンボルト）をゆるめ、フロントキャップを外します。

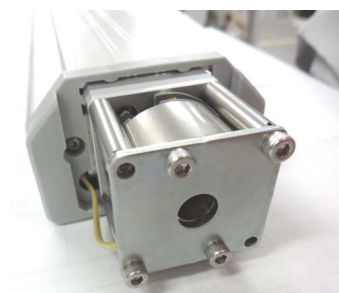
モータ前カバーのピンからサイドカバーを抜き取ります。

※向かって左側のサイドカバーにはブレーキケーブルが通っていますので、

右側のサイドカバーを外すようにしてください。

※サイドカバー取り外しの際に、LSケーブルを無理に引っ張らないで下さい。

また、取り付けの際、LSケーブルの挟み込みに注意して下さい。

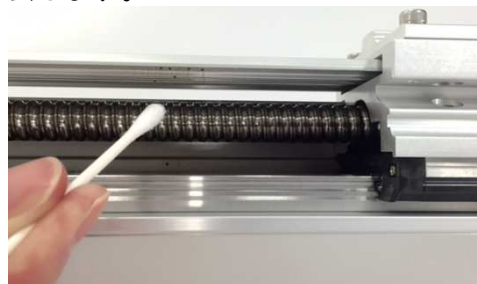


カバーを外したら、まず内部に異物が侵入していないか確認します。
次にリニアガイドのレール及び送りネジにほこりが付着していないか、潤滑油成分が残っているか（濡れたように光っているか）、油脂の汚れの程度（透明度が残っていてネジやレールの金属面がしっかり見えるか）を確認します。

3. 6. 4 内部の清掃

侵入した異物は、内部の機構を破損しないように除去します。

ボールネジ表面にほこりの付着があった場合や、油脂の汚れがひどいと判断した場合はケバのないウエスでこれを拭き取ります。汚れが粘着質である場合は綿棒の先端に少量のアルコールを染み込ませて掻き取って下さい。（綿棒の繊維を残さないように注意して下さい）



3. 6. 5 グリスの補給

まず、前項に従ってリニアガイドのレール面と送りネジ表面の清掃を済ませたら、金属に傷を付けない程度の柔らかな材質でできたヘラを使ってグリスを塗布します。リニアガイドのレール全面と送りネジ全表面に薄く均一に塗ります。



3. 6. 6 使用グリス

ボールネジに給油するグリスはリチウムグリスNo. 2です。相当する製品として各社より次の製品名で市販されております。

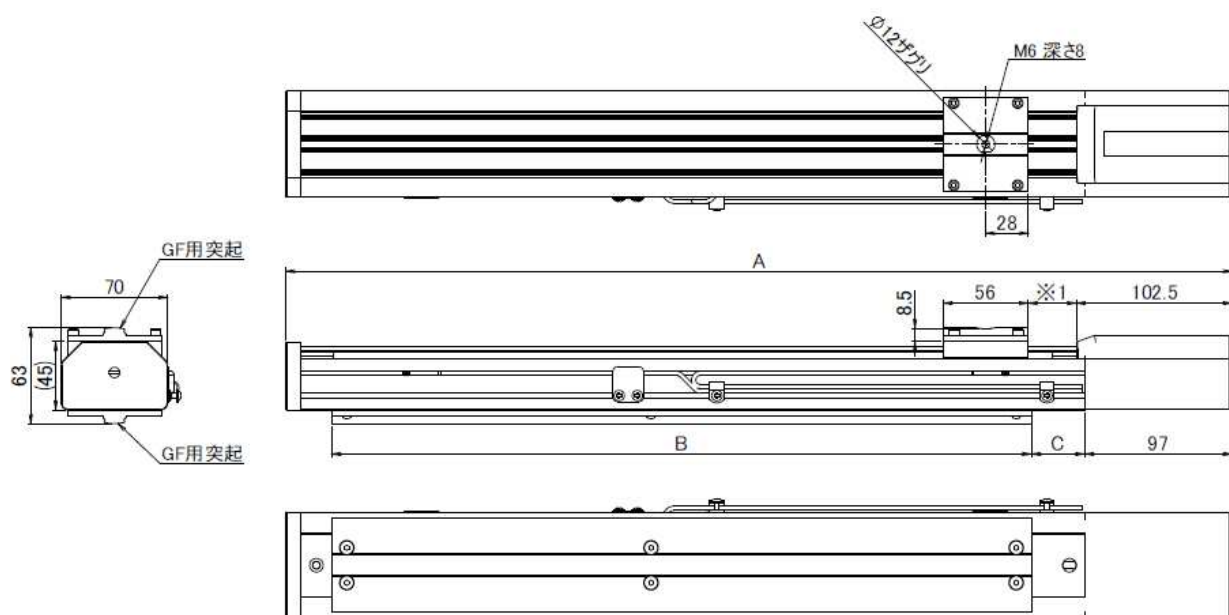
メーカ	グリス名称
出光興産	ダフニーエポネックスグリースNo.2
協同油脂	マルテンプ LRL
シェル石油	アルバニアグリース S2
新日本石油	エピノックグリース AP2
出光興産	ダフニーグリース XLA*
シェル石油	アルバニアグリース HVQ*
新日本石油	エピノック 203K2*

必ずリチウム系のグリスをご使用下さい。

フッ素系のグリスを混入しますとリチウム系グリスと化学反応を起こし機械を損傷させます。

低温下（10℃以下）でご使用される場合は * がついたグリスを選定下さい。

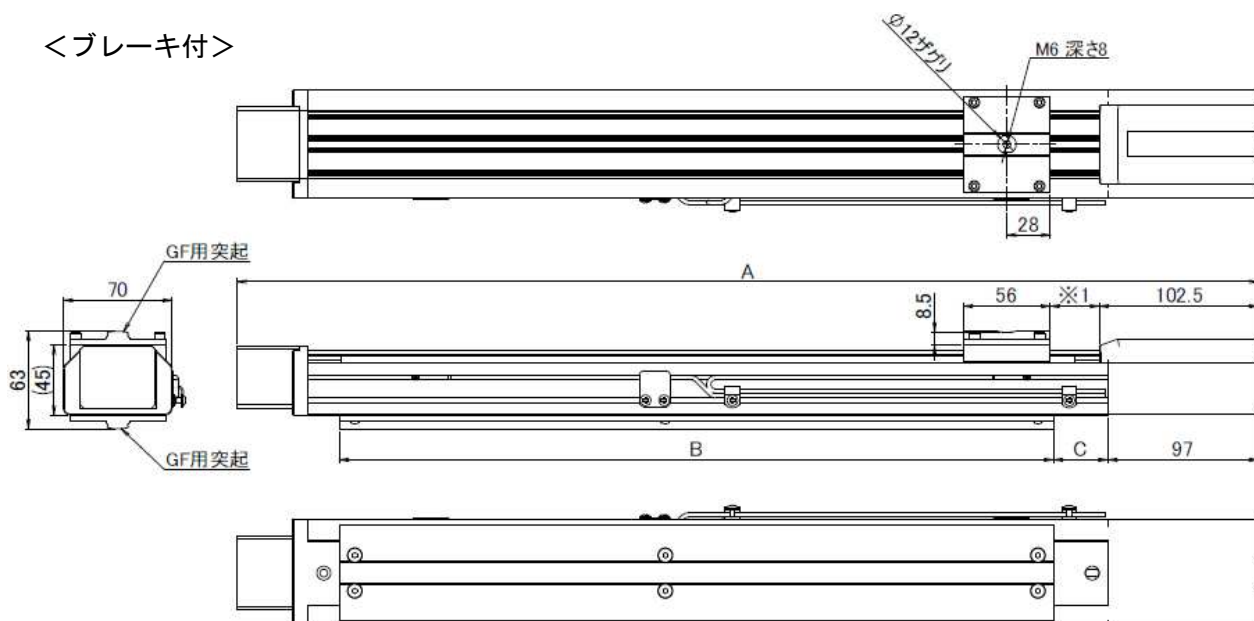
■ ■ 3. 7 パワーユニット外形図 ■ ■



※1:呼称ストローク動作時、約 31.5mm(速度や加減速時間の設定により変化します。)

ストローク	A	B	C	質量 (kg)
380	622	460	35	3.9
480	722	540	35	4.5
580	822	652	39	5.0

<ブレーキ付>

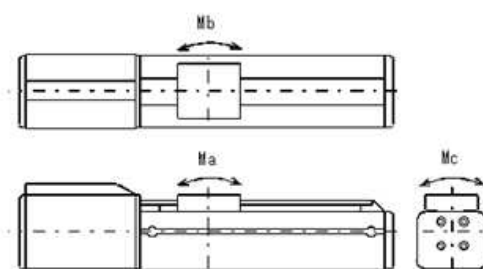


※1:呼称ストローク動作時、約 31.5mm(速度や加減速時間の設定により変化します。)

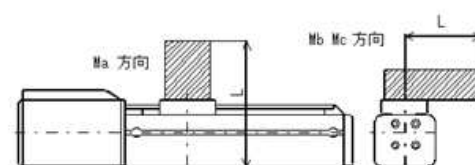
ストローク	A	B	C	質量 (kg)
380	657.7	460	35	4.2
480	757.7	540	35	4.7
580	857.7	652	39	5.3

■ ■ 3. 8 仕様 ■ ■

最大速度 (mm/sec)	100
最大速度時可搬荷重 (※1)	水平 : 12 kg 垂直 : 6 kg
モータ	ステッピングモータ
ガイド	リニアガイド
駆動方式	ボールネジ
ストローク (mm) (※2)	380・480・580
負荷モーメント (N・m) (※3)	Ma8.9 Mb12.7 Mc18.6
張り出し負荷長 L (mm) (※4)	Ma, Mb, Mc 方向共に 220mm 以下



図(a) 負荷モーメントの方向



図(b) 張り出し負荷長

- ※ 1 使用速度により可搬荷重が変わります。詳細は 3. 9 項を御覧下さい。
- ※ 2 L S 位置による移動位置の調整範囲は 50mm～呼称ストロークまでとなります。
- ※ 3 負荷モーメントの方向は右図 (a) の通りです。
- ※ 4 負荷の重心が張り出し負荷長の $1/2$ のときの値です。
- 電源は、オプションの AC アダプタ (SUC-261) を御使用下さい。

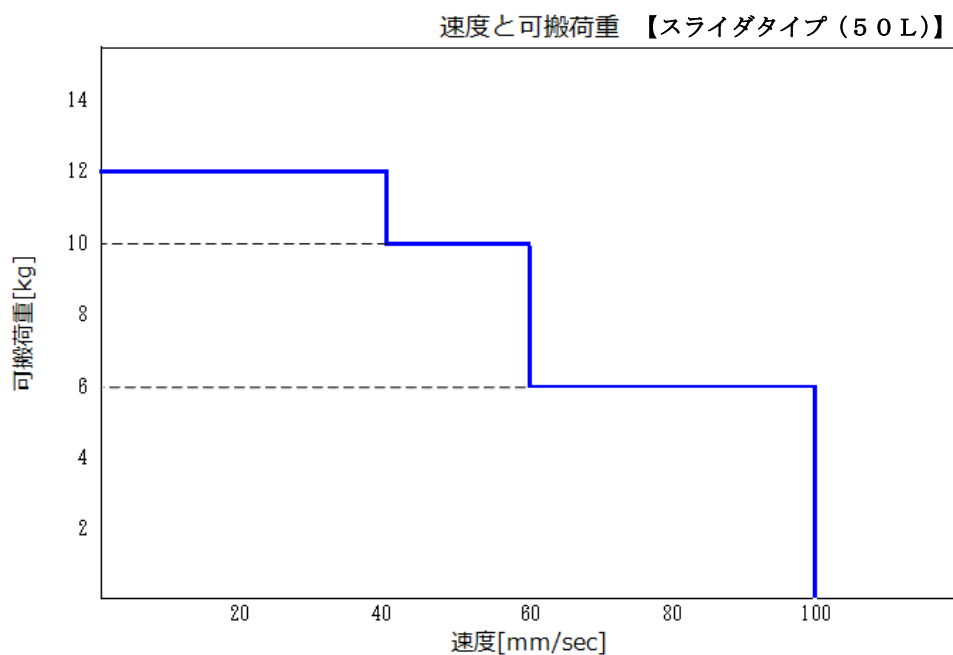
■ ■ 3. 9 可搬荷重について ■ ■

使用速度と可搬荷重の関係は下記の表とグラフのようになります。

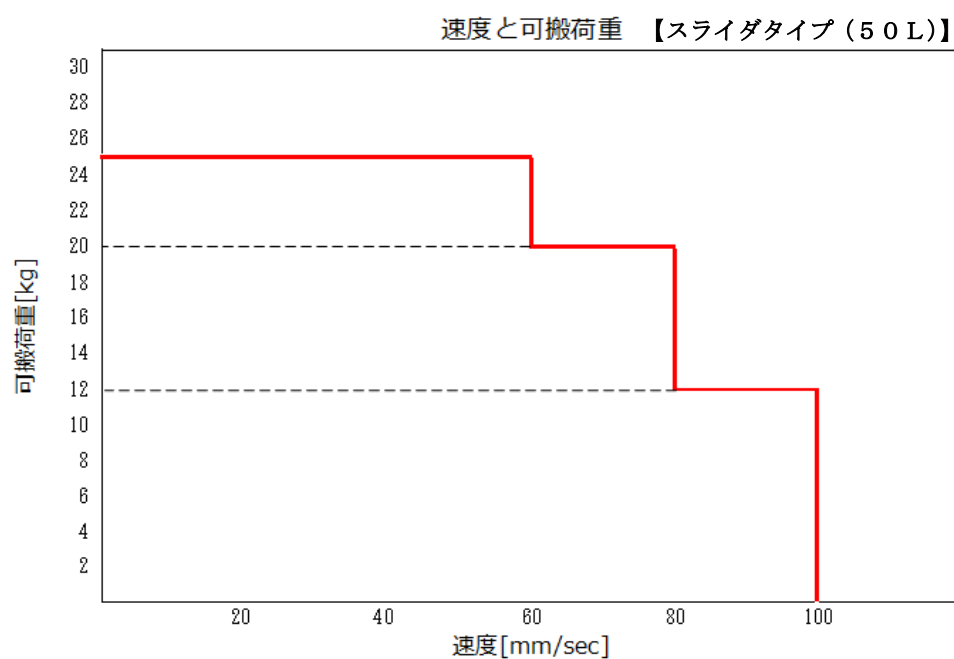
速度 (mm/sec)	100	80	60	40
垂直方向 (kg)	6.0	6.0	10.0	12.0
水平方向 (kg)	12.0	20.0	25.0	25.0

※加減速 100msec 時の値です。

垂直方向



水平方向



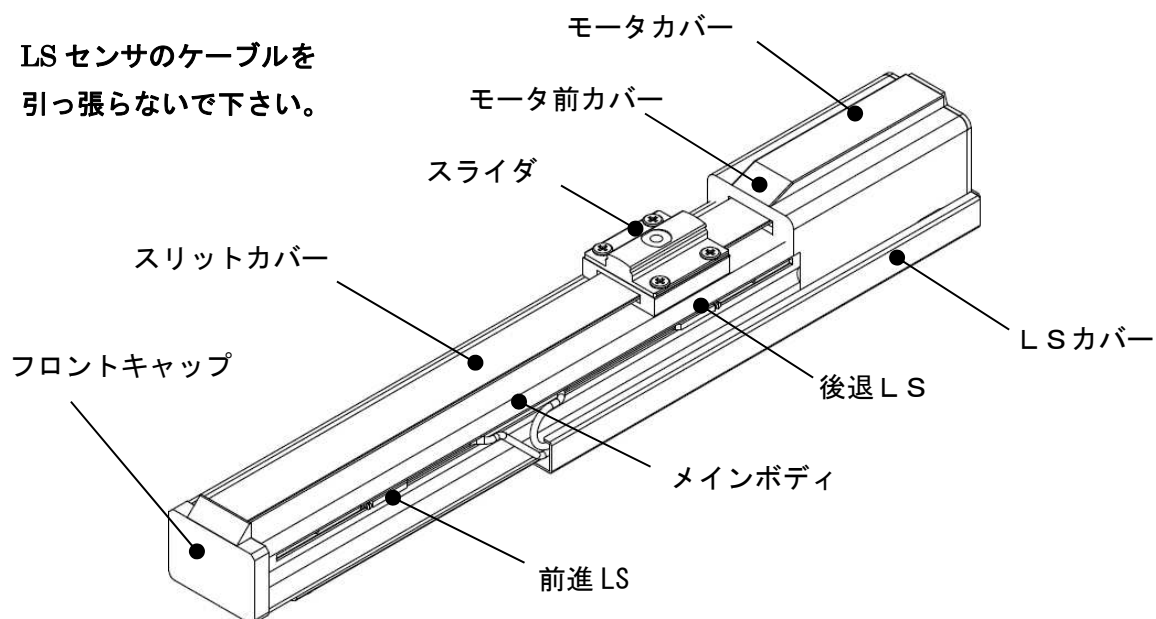
※ パワーユニットには保持機構がありませんので、重いものを搬送する際は保持機構を設置するなど、安全に注意して御使用下さい。

4. パワーユニット【スライダタイプ（42L）】

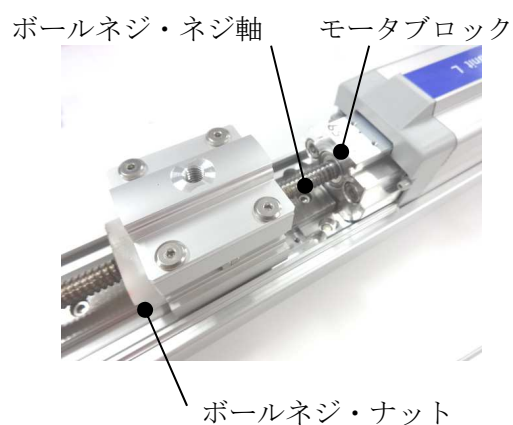
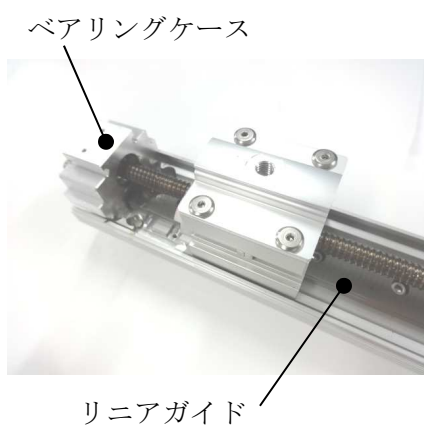
■ ■ 4. 1 各部の名称 ■ ■

4. 1. 1 外観

※ LS センサのケーブルを
引っ張らないで下さい。



4. 1. 2 内部



■ ■ 4. 2 本体の取り扱い ■ ■

本体を設置する前の取り扱いとして、次の点に注意して下さい。

- ① 持ち運ぶときは、ボディ部分を持って下さい。
- ② 本体を落としたり、スライダ、モータ（カバー）に衝撃を与えないで下さい。
- ③ コネクタ、センサケーブルを引っ張ったり、ねじったりしないで下さい。
- ④ 長時間、本体を強い磁場・強い磁気を帯びた物のそばで保管することはやめて下さい。
- ⑤ スライダを外力により直接動かすことはやめて下さい。

手動で動かす必要がある場合は、フロントキャップ側のネジ軸端面にキャッスルナットが設けてありますので、マイナドライバーを差し込んで操作して下さい。



■ ■ 4. 3 使用環境 ■ ■

パワーユニットは、作業者が保護具なしで作業できるような環境に設置して下さい。

4. 3. 1 使用環境条件

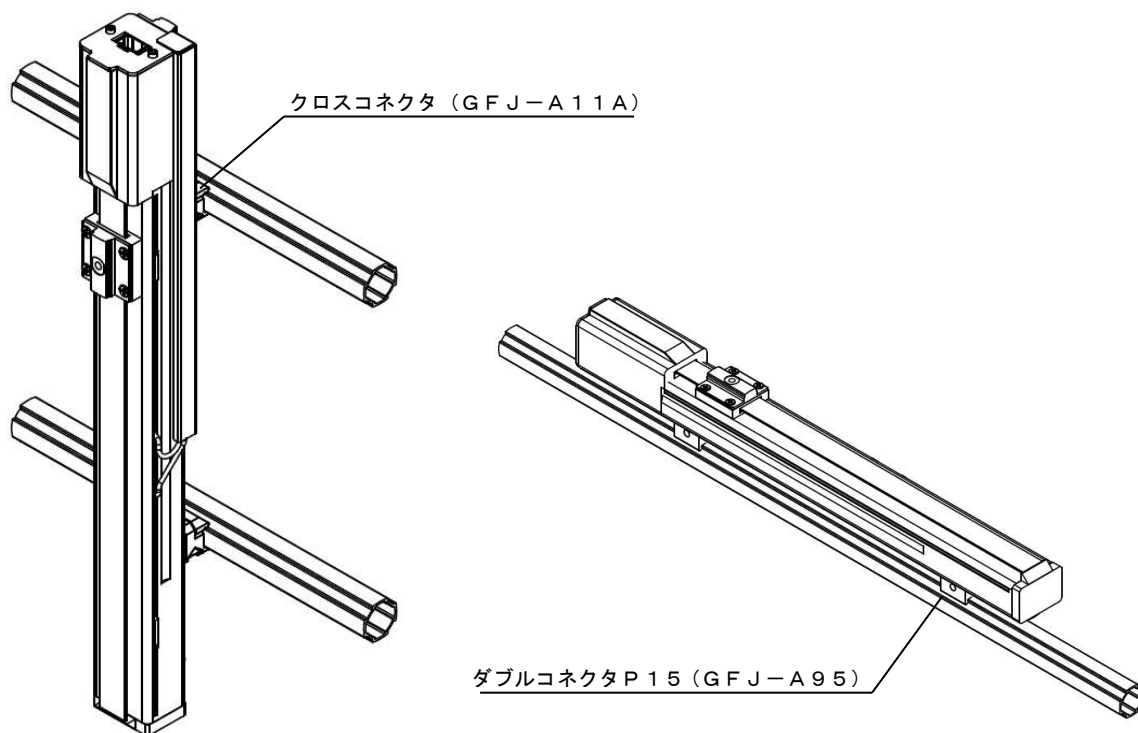
1	室温 0～40℃
2	湿度 35～85%RH、結露のないこと
3	直射日光があたらない場所
4	水滴、切削油等が飛散しない環境
5	揮発成分、腐食性ガスが発生しない場所
6	塵埃が多くないこと
7	0.5Gを超える振動や衝撃が伝わらないこと
8	甚だしい電磁波、紫外線、放射線などが無いこと
9	磁場が強くないこと

4. 3. 2 保管環境条件

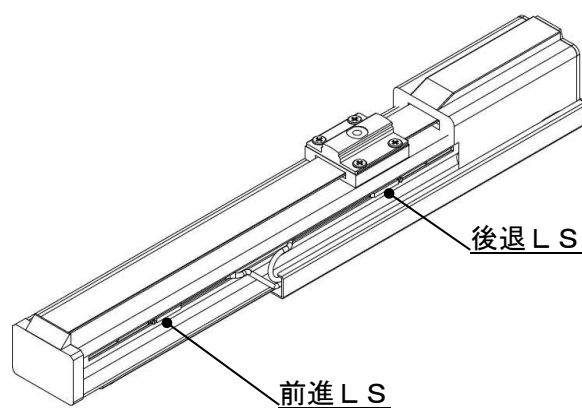
1	室温 -10～50℃
2	湿度 35～85%、結露・凍結のないこと
3	塩分、有機溶剤、リン酸エステル系作動油が含まれない雰囲気であること
4	腐食ガスの雰囲気ではないこと
5	大電流や高磁界が発生していないこと

■ ■ 4. 4 本体の取付 ■ ■

底面にGFの「突起」がありますので、GFの標準コネクタで取付が出来ます。



■ ■ 4. 5 LS位置の調整 ■ ■



前進（後退）LSの固定ネジ（マイナスネジ）をドライバーでゆるめ、スライドするだけで、移動位置設定が簡単に出来ます。

※ LS位置による移動位置の調整範囲は50mm～呼称ストロークまでとなります。

※ 移動位置を短くした場合、あまったケーブルはインシュロック等でまとめてください。



■ ■ 4. 6 保守・点検の方法 ■ ■

保守・点検のため本体に触れる場合は、必ず電源を切った状態でモータが十分に冷えてから行って下さい。

4. 6. 1 保守点検項目と実施時期

以下の項目と時期の目安で保守点検を行って下さい。

項目	外部目視検査	内部確認	グリス補給
始業点検	○		
稼動後1ヶ月	○	○	(○)
稼動後半年	○	○	(○)
以後半年毎	○	○	○

1日8時間の場合の目安です。

稼動率が高い場合は状況に応じて点検時期の間隔を短縮して下さい。

稼動状況によるグリスの消耗・汚れを確認するためにも、稼動後1ヶ月の内部確認は必ず行うようにして下さい。

4. 6. 2 外部の清掃

周囲にほこり・異物が散乱している場合は、まずこれらを払って除去してから本機の清掃を行います。本体を清掃する場合は、柔らかい布等で汚れを拭いて下さい。

汚れが甚だしい時は、中性洗剤またはアルコールを柔らかい布等に含ませて、軽く拭き取ります。石油系溶剤は、樹脂や塗装面を傷めるので使用しないで下さい。

4. 6. 3 内部の点検

送りネジやリニアガイドの点検をおこなうために、以下の手順でサイドカバーを外して本体内部が確認できるようにします。

サイドカバー取り付け用のボルト・ネジ頭は小さな物ですから、取り付けおよび取り外しの際には六角穴や十字穴を舐めないように注意して下さい。

2.5mmの六角レンチを使って
フロントキャップの取り付けボルト
(M3六角穴付ボルト)をゆるめ、
フロントキャップを外します。



前進LSの止めネジを緩めて、
モータ側へずらします。



モータ前カバーのピンから
サイドカバーを抜きます。
※サイドカバー取り外しの際に、
LSケーブルを無理に引っ張らないで下さい。
また、取り付けの際、LSケーブルの
挟み込みに注意して下さい。



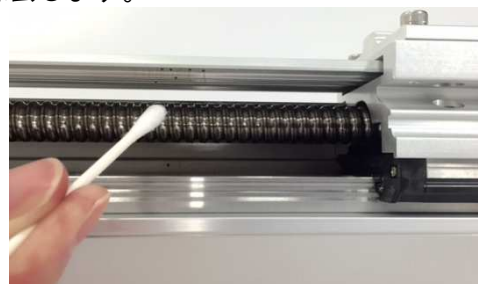
カバーを外したら、まず内部に異物が侵入していないか確認します。

次にリニアガイドのレール及び送りネジにほこりが付着していないか、潤滑油成分が残っているか（濡れたように光っているか）、油脂の汚れの程度（透明度が残っていてネジやレールの金属面がしっかり見えるか）を確認します。

4. 6. 4 内部の清掃

侵入した異物は、内部の機構を破損しないように除去します。

ボールネジ表面にほこりの付着があった場合や、
油脂の汚れがひどいと判断した場合は
ケバのないウエスでこれを拭き取ります。
汚れが粘着質である場合は綿棒の先端に少量の
アルコールを染み込ませて掻き取って下さい。
(綿棒の繊維を残さないように注意して下さい)



4. 6. 5 グリスの補給

まず、前項に従ってリニアガイドの
レール面と送りネジ表面の清掃を済ませたら、
金属に傷を付けない程度の柔らかな材質で
できたヘラを使ってグリスを塗布します。
リニアガイドのレール全面と
送りネジ全表面に薄く均一に塗ります。



4. 6. 6 使用グリス

ボールネジに給油するグリスはリチウムグリスNo. 2です。
相当する製品として各社より次の製品名で市販されております。

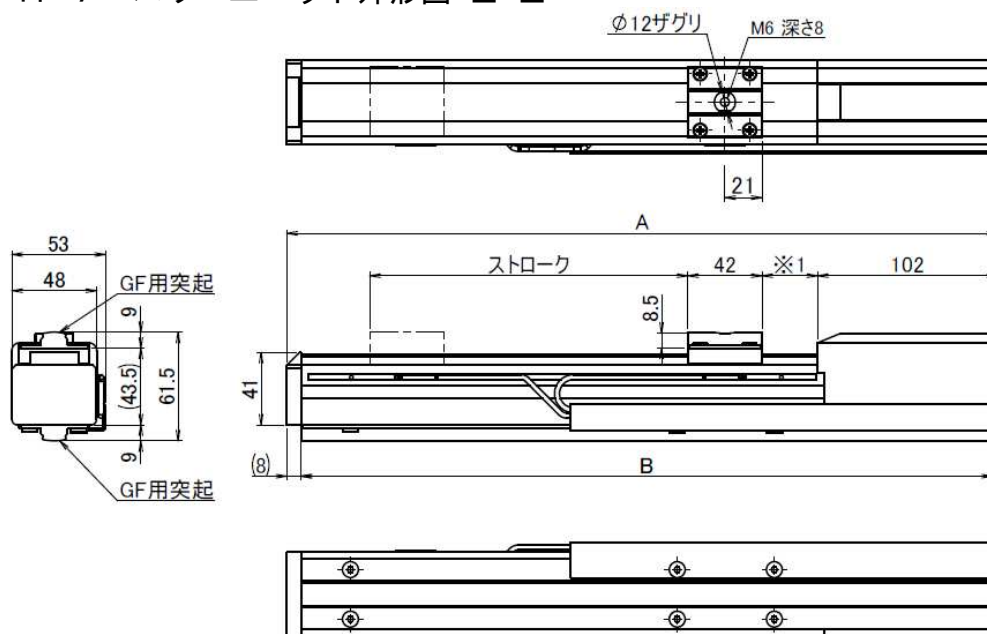
メーカー	グリス名称
出光興産	ダフニーエポネックスグリースNo.2
協同油脂	マルテンプ LRL
シェル石油	アルバニアグリース S2
新日本石油	エピノックグリース AP2
出光興産	ダフニーグリース XLA*
シェル石油	アルバニアグリース HVQ*
新日本石油	エピノック 203K2*

必ずリチウム系のグリスをご使用下さい。

**フッ素系のグリスを混入しますとリチウム系グリスと化学反応を起こし
機械を損傷させます。**

低温下（10℃以下）でご使用されるときは * がついたグリスを選定下さい。

4. 7 パワーユニット外形図

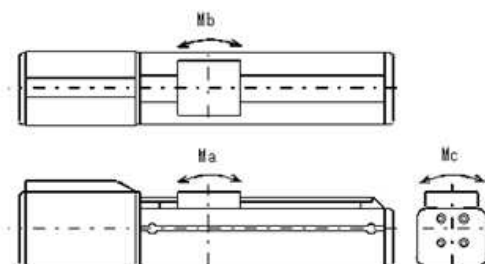


※1:呼称ストローク動作時、約 31.5mm(速度や加減速時間の設定により変化します。)

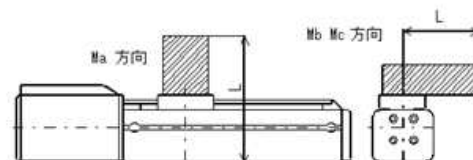
ストローク	A	B	質量 (kg)
180	402.5	391.5	1.8
280	502.5	491.5	2.1
380	602.5	591.5	2.4

4. 8 仕様

最大速度 (mm/sec)	50
最大速度時可搬荷重 (※1)	水平 : 10kg 垂直 : 5kg
モータ	ステッピングモータ
ガイド	リニアガイド
駆動方式	ボールネジ
ストローク (mm) (※2)	180・280・380
負荷モーメント (N・m) (※3)	Ma2.9 Mb3.5 Mc6.7
張り出し負荷長 L (mm) (※4)	Ma100 Mb120 Mc120



図(a) 負荷モーメントの方向



図(b) 張り出し負荷長

- ※ 1 使用速度により可搬荷重が変わります。詳細は 4. 9 項を御覧ください。
 ※ 2 L S 位置による移動位置の調整範囲は 50mm~呼称ストロークまでとなります。
 ※ 3 負荷モーメントの方向は右図 (a) の通りです。
 ※ 4 負荷の重心が張り出し負荷長の 1/2 のときの値です。

電源は、オプションの AC アダプタ (SUC-261) を御使用下さい。

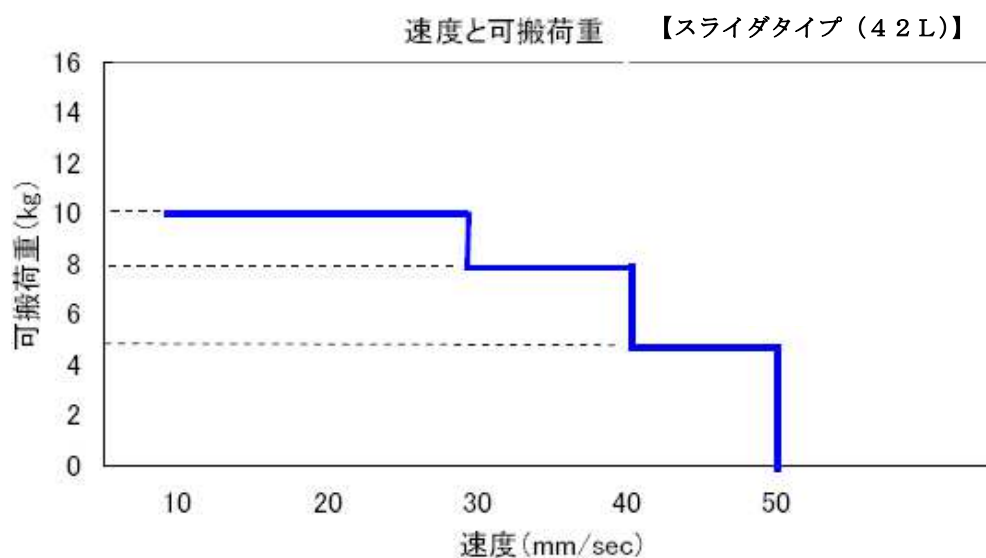
■ ■ 4. 9 可搬荷重について ■ ■

使用速度と可搬荷重の関係は下記の表とグラフのようになります。

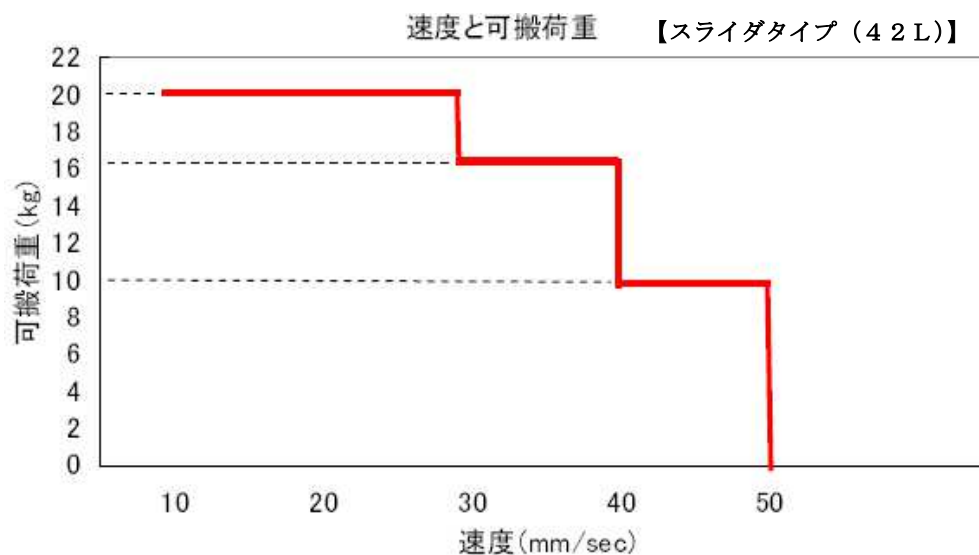
速度 (mm/sec)	50	40	30	20
垂直方向 (kg)	5.0	8.0	10.0	10.0
水平方向 (kg)	10.0	16.0	20.0	20.0

※加減速 100msec 時の値です。

垂直方向



水平方向



※ パワーユニットには保持機構がありませんので、重いものを搬送する際は保持機構を設置するなど、安全に注意して御使用下さい。

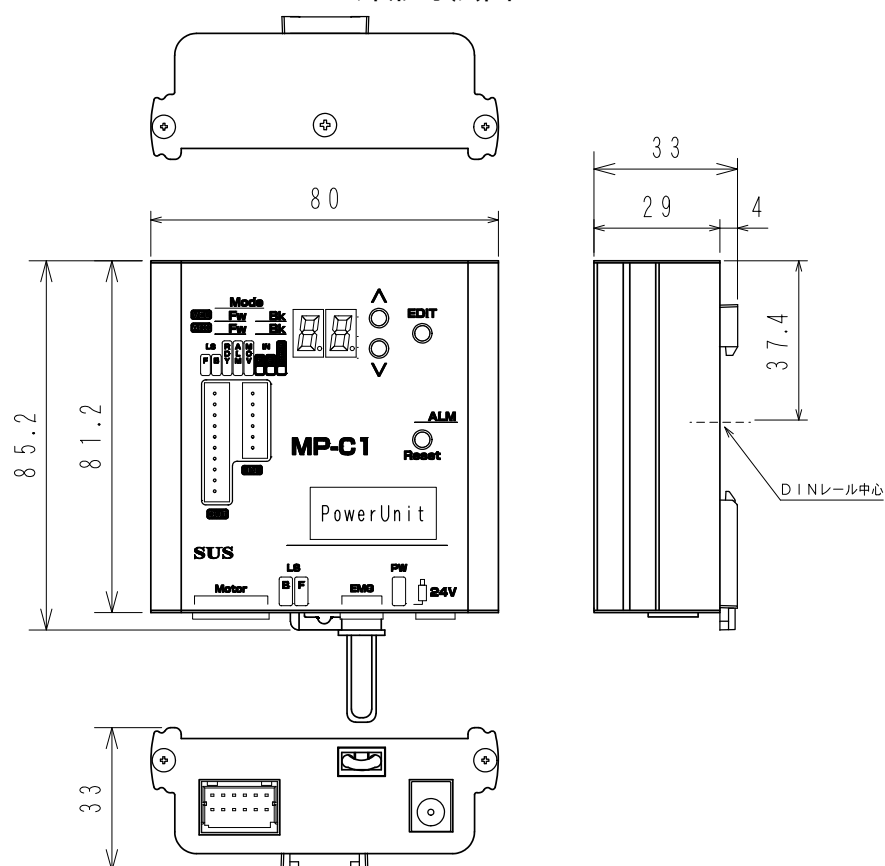
5. コントローラ

■ ■ 5. 1 仕様 ■ ■

5. 1. 1 PU-MP-C1仕様

項目	仕様
電源電圧・容量 (W)	DC24V ±10% 最大 1A (24W)
モータドライバ	2相ユニポーラ マイクロステップ
位置制御	オープンループ
重量	約 240g (モータケーブル1m含む)
位置決め方法	リミットスイッチ2点間の移動
動作切替	4種類の動作
速度切替	1～99段階の速度
使用周囲温度湿度	温度 0～40℃ 湿度 35～85%RH 結露のないこと
使用場所	屋内で直射日光が当たらない場所
使用周囲雰囲気	腐食性ガス・オイルミスト・引火性ガス・塵埃のないこと
保存温度湿度	温度 -10～50℃ 湿度 35～85%RH 結露・凍結のないこと
取付方法	GF (N) / DINレール

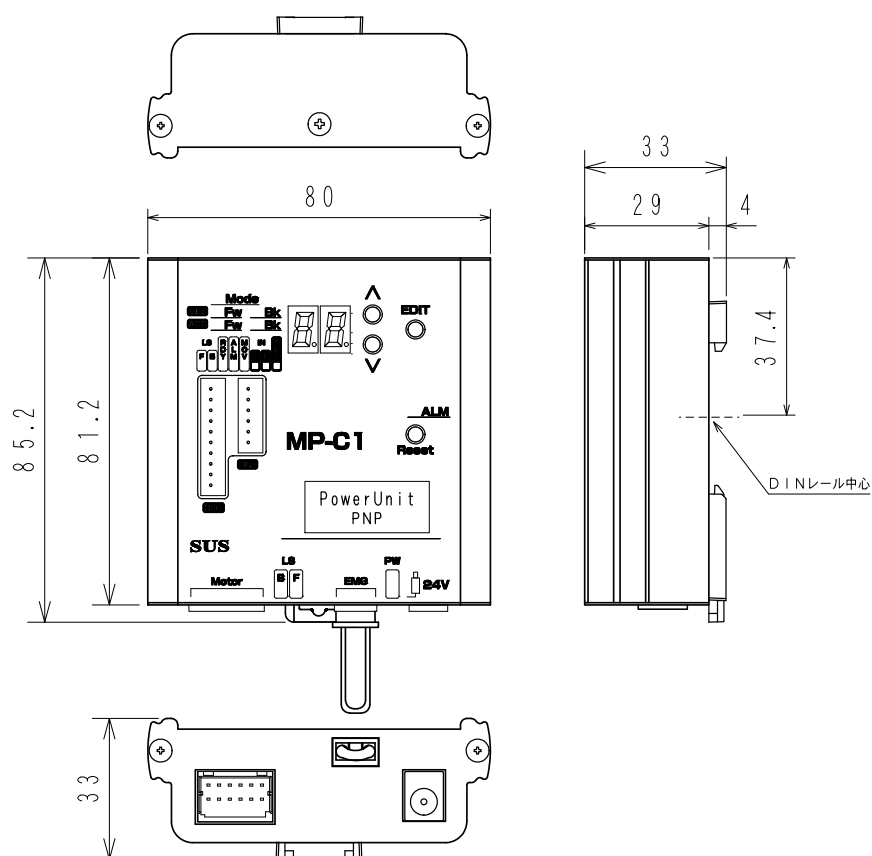
5. 1. 2 PU-MP-C1外形寸法図



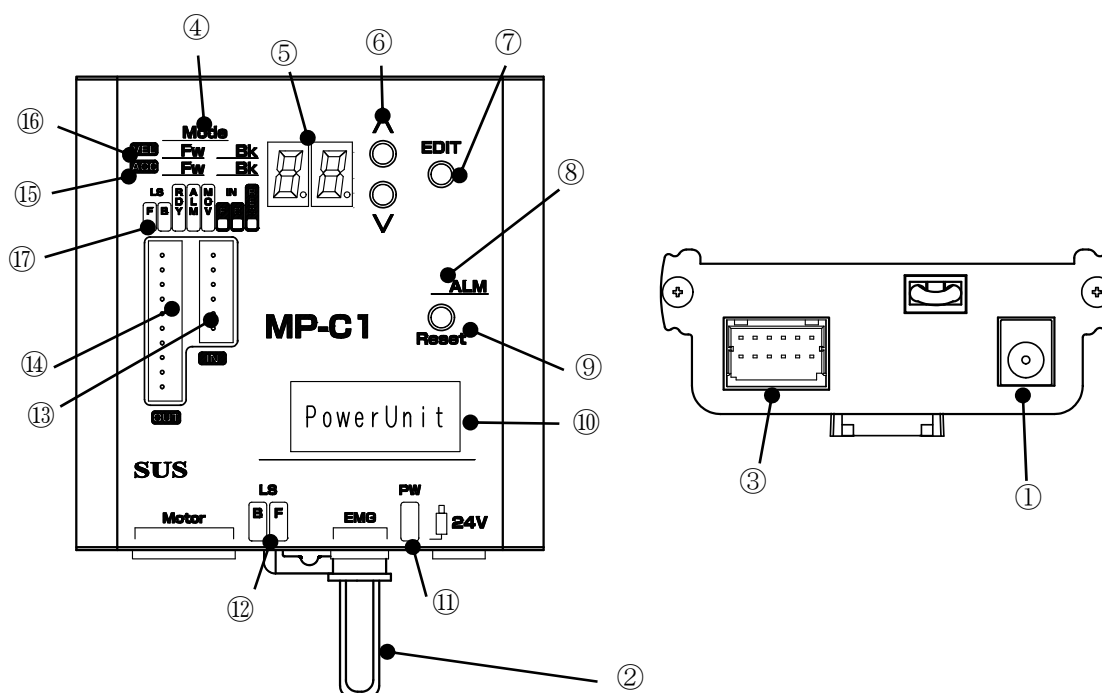
5. 1. 3 PU-MP-C1 PNP仕様

項目	仕様
電源電圧・容量 (W)	DC24V ±10% 最大 1A (24W)
モータドライバ	2相ユニポーラ マイクロステップ
位置制御	オープンループ
重量	約 240g (モータケーブル1m含む)
位置決め方法	リミットスイッチ2点間の移動
動作切替	4種類の動作
速度切替	1～99段階の速度
使用周囲温度湿度	温度 0～40℃ 湿度 35～85%RH 結露のないこと
使用場所	屋内で直射日光が当たらない場所
使用周囲雰囲気	腐食性ガス・オイルミスト・引火性ガス・塵埃のないこと
保存温度湿度	温度 -10～50℃ 湿度 35～85%RH 結露・凍結のないこと
取付方法	GF (N) / DINレール

5. 1. 4 PU-MP-C1 PNP外形寸法図



5. 1. 5 各部の名称



番号	名称	内容
①	電源コネクタ	DC 24V入力 ACアダプタを接続します
②	非常停止コネクタ	非常停止スイッチ等で、電源を遮断する回路を接続します
③	モータコネクタ	Power Unit への接続ケーブル（モータケーブル）用のコネクタです
④	MODE LED	モード表示の際に点灯します
⑤	7SEG LED	各設定を数字で表記します
⑥	上下スイッチ	7セグに表示される値を上下できます
⑦	EDITスイッチ	項目選択、決定などを行うことができます
⑧	ALM LED	アラーム時に点灯します
⑨	Reset スイッチ	アラームをリセットすることができます
⑩	製品名シール	対応製品の名前が記されています
⑪	電源 LED	電源ON時に点灯します
⑫	LS LED (F)	前進LS ON時に点灯します
	LS LED (B)	後退LS ON時に点灯します
⑬	入力コネクタ	入力用のコネクタです
⑭	出力コネクタ	出力用のコネクタです
⑮	ACC LED (FW)	前進の加減速表示の際に点灯します
	ACC LED (BK)	後退の加減速表示の際に点灯します
⑯	VEL LED (FW)	前進速度表示の際に点灯します
	VEL LED (BK)	後進速度表示の際に点灯します

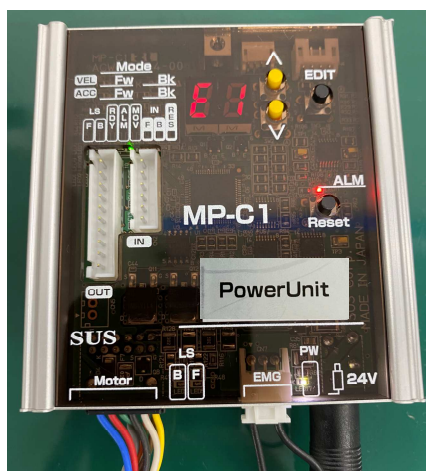
番号	名称	内容
⑰	LS F LED	前進LS ON時に点灯します
	LS B LED	後退LS ON時に点灯します
	RDY LED	電源投入時セルフチェックを行いエラーがない状態で点灯します アラーム発生時は消灯します
	ALM LED	アラーム時に点灯します
	MOV LED	動作中に点灯します
	IN F LED	前進指令時に点灯します
	IN B LED	後退指令時に点灯します
	RES LED	外部のリセット信号時に点灯します

5. 1. 6 アラームについて

パワーユニットに異常が発生した場合に、MP-C1がアラームを出します。
主なアラームの原因は脱調が発生した場合一つになります。

①アラーム状態

7セグにE1と表示され、ALM LEDが赤く光ります。



②アラーム条件

動作開始後に一定時間、LSがONしない場合にアラームになります。

③アラーム発生例

動作開始後に脱調し一定時間LSがONしない場合アラーム信号発生します。

④アラームリセット方法

ALM LEDの下のリセットボタンを押してください。

アラームが解除されます。

または外部入力のリセットをONしてください。

■ ■ 5. 2 設置方法 ■ ■

5. 2. 1 コントローラの設置

コントローラの設置について、次の注意事項を守りご使用下さい。

- ◆ 直射日光が当たる場所での使用は避けてください。
- ◆ コントローラの内部に異物が入らないようにしてください。
- ◆ 高温・多湿、ホコリ、鉄粉、切削油等の粉塵が多い場所での使用は避けてください。

5. 2. 2 コントローラへの配線

パワーユニット、コントローラやA Cアダプタの配線を以下のように行ってください。
配線を行う際は、必ず電源を遮断した状態で行ってください。

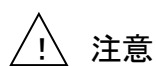
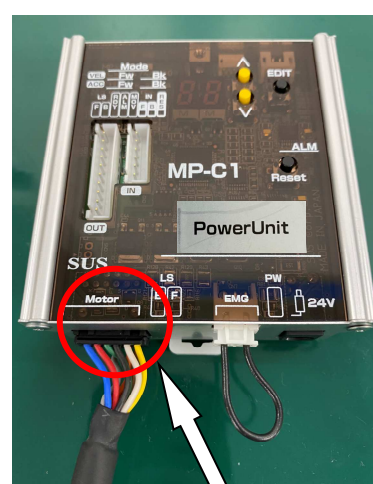
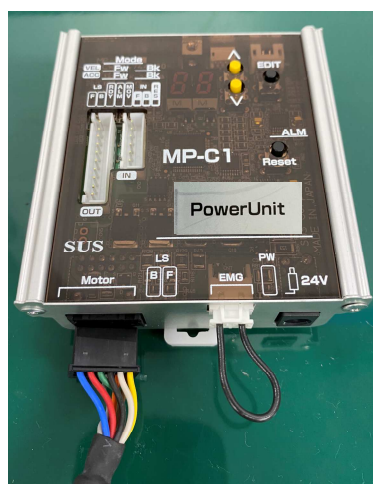
①パワーユニットとコントローラの接続

パワーユニットのコネクタと、コントローラから出ているモータケーブルを接続します。

接続前



カチッと音がするのが正常な勘合です。



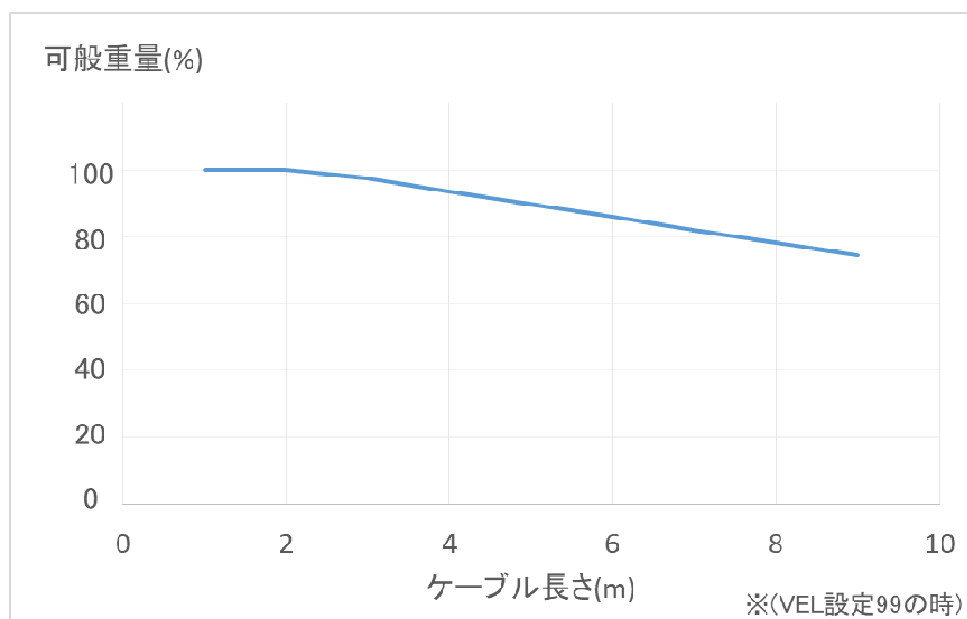
注意

コネクタを外す場合は、レバーを押し下げてから抜いてください。
無理に引っ張ると、断線する可能性があります。

 **注意**

モータケーブルはモータ駆動用の動力線で、外部の機器に対しノイズ源となる可能性がありますので、布線する際は次の点にご注意ください。

1. 計測器、受信機などの機器の配線とモータケーブルを平行布線したり、同一のダクトに布線しないでください。
2. 計測器、受信機などの機器とできるだけ距離を離して布線してください。
3. 延長する場合はオプションの延長ケーブル（2m）を使用してください。
4. 延長するほど最大可搬重量が低下します。ご注意ください。



②コントローラ・電源コネクタへの配線

電源コネクタへは、DC 2.4Vを接続します。専用のACアダプタ使用をお勧めします。お客様で電源をご用意される場合は、以下のサイズのプラグをご用意ください。オプションでプラグ付きケーブルを用意しております。5.7オプションを参照下さい。

プラグ



ジャック



配線記号



5.5mm(外径) × 2.1mm(内径)

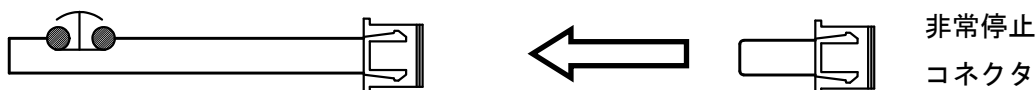
③非常停止回路の設置

非常停止回路は、コントローラ下部の「非常停止コネクタ」の短絡線を切り離し、b 接点の非常停止スイッチ等を接続してください。

24V電源入力の回路を遮断します。

オプションでケーブルを用意しております。5.7オプションを参照ください。

非常停止スイッチ



■ ■ 5.3 運転速度・加減速の設定 ■ ■

5.3.1 速度切替

動作速度をコントローラのVEL設定で、01～99段階を選択可能です。

設定方法

EDIT (モード切替) → VEL LED点灯 → EDIT長押し (7セグ点滅) →
上下スイッチ (速度選択) → EDITで決定

出荷時は速度選択「99」が設定されています。前進、後退は同じ速度設定になっています。

7セグ表示 (VEL設定)	Lタイプ速度 スライダタイプ (42L) 速度[mm/sec]	Hタイプ速度[mm/sec]	スライダタイプ (50L) 速度[mm/sec]
99	50	200	100
95	48	192	96
90	45.5	182	91
85	43	172	86
80	40.5	162	81
75	38	152	76
70	35.5	142	71
65	33	132	66
60	30.5	122	61
55	28	112	56
50	25.5	102	51
45	23	92	46
40	20.5	82	41
35	18	72	36
30	15.5	62	31
25	13	52	26
20	10.5	42	21
15	8	32	16
10	5.5	22	11
05	3	12	6
01	1	4	2

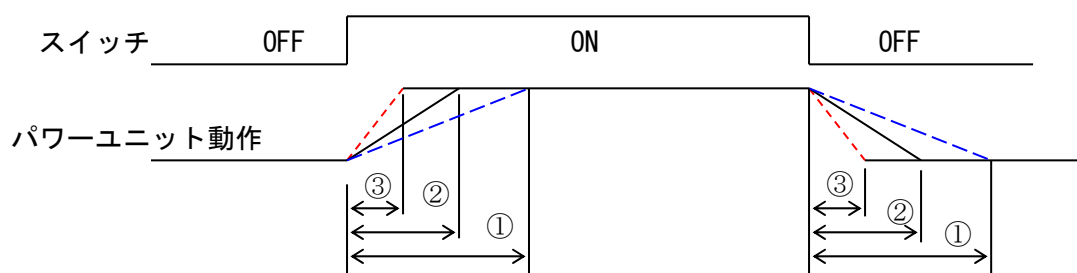
5. 3. 2 加減速設定

加減速設定とは、スイッチONの動き出しとスイッチOFFの停止に掛かる時間です。
 時間が短いほうが、動作は機敏になりますが、動き出し、停止の衝撃が大きくなります。
 時間が長いほうが、動作は緩慢になりますが、衝撃は小さくなります。
 設定は前進動作、後退動作で別々に可能です。

①200msec ②100msec ③50msec の3種から選択でき、出荷時設定は100msecです。

設定方法

EDIT (モード切替) → ACC LED点灯 → EDIT長押し (7セグ点滅) →
 上下スイッチ (加減速選択) → EDITで決定



■使用可能な速度と加減速の組み合わせ

(○印がご使用可能な組み合わせです)

パワーユニット 100H・200H・300H

		加減速[msec]		
		03	02	01
7セグ表記	速度[mm/sec]	50	100 (※1)	200
99	200	○	○	×(※2)
75	152	○	○	×(※2)
74	150	○	○	○
01	4	○	○	○

パワーユニット スライダタイプ 50L

		加減速[msec]		
		03	02	01
7セグ表記	速度[mm/sec]	50	100 (※1)	200
99	100	○	○	×(※2)
79	80	○	○	×(※2)
78	79	○	○	○
01	2	○	○	○

※1 出荷時の加減速設定は100msecです。

※2 この組み合わせで設定した場合、停止時にセンサのON範囲を超えてしまい、その後の動作に支障をきたす恐れがあります。

※3 パワーユニット 100L・200L・300L とスライダタイプ 42L では、どの組み合わせでもご使用頂けます。

■ ■ 5. 4 JOGモードについて ■ ■

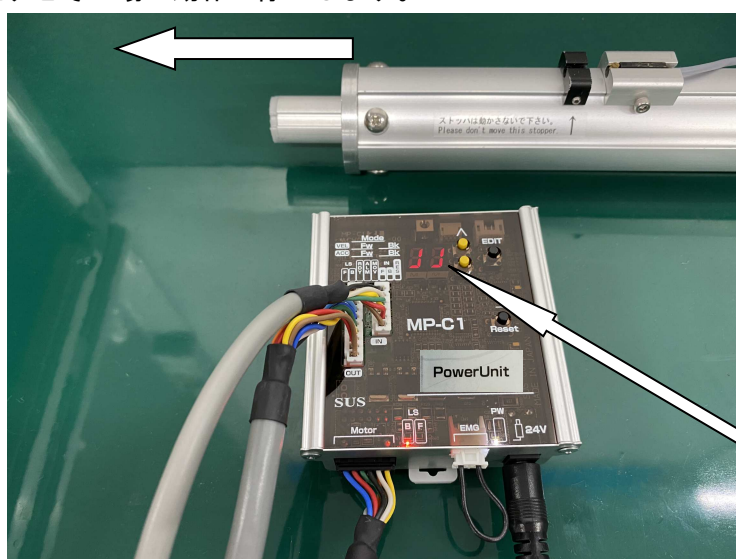
JOGモードは、実際にアクチュエータを動作させ、移動位置や速度を確認して頂けるモードになっています。

設定方法

EDIT (モード切替) → JJ表示 (7セグ) → EDIT長押し (7セグ点滅) → 上下スイッチ (動作方向選択)

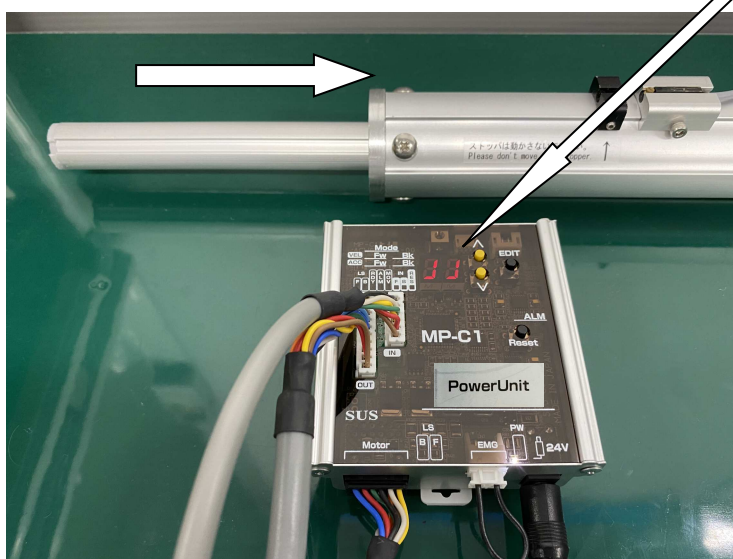
※7セグ点滅時のみ上下スイッチで動作が可能です。

上下スイッチの上ボタンを長押しで前進LS ONまで動作します。
ボタンを離すとその場で動作が停止します。



※7セグ JJ 点滅時

上下スイッチの下ボタンを長押しで後退LS ONまで動作します。
ボタンを離すとその場で動作が停止します。



■ ■ 5. 5 動作パターンについて ■ ■

4種類の動作パターンがあらかじめ設定されていますので、コントローラでMODE設定にて、選択するだけで下表の4つのパターンの動作を行えます。

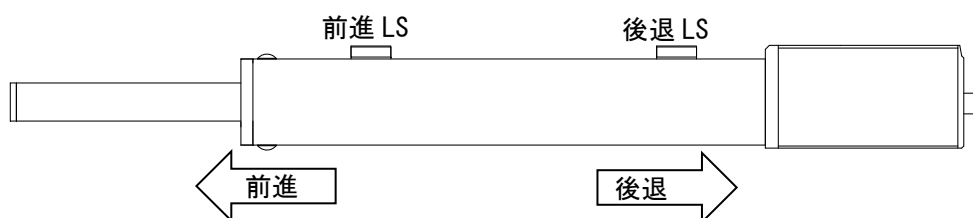
SW1	動作内容
0	前進指令 ON の間、前進 後退指令 ON の間、後退
1	前進指令 ON で前進 LS が ON まで動作 後退指令 ON で後退 LS が ON まで動作
2	前進指令 ON の間前進し、OFF すると後退 LS まで戻る 戻り中、前進指令 ON で前進へ切替わる
3	後退指令 ON の間後退し、OFF すると前進 LS まで戻る 戻り中、後退指令 ON で後退へ切替わる

選択方法

EDIT (モード切替) → Mode → EDIT 長押し (7セグが点滅) →
上下スイッチ (速度選択) → EDIT で決定

各動作パターンの説明

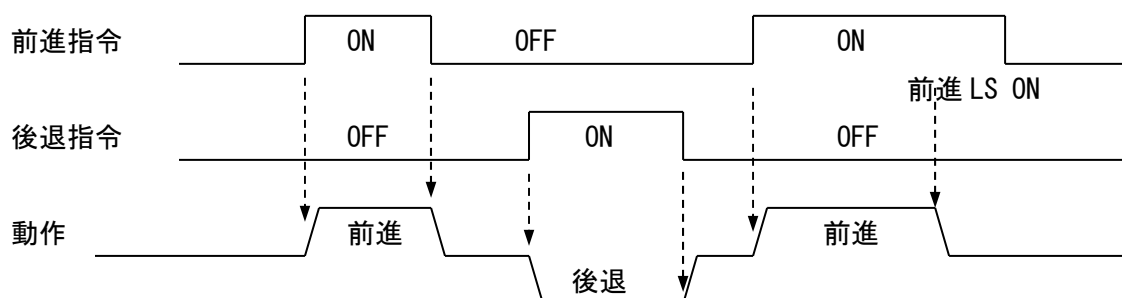
動作パターン説明は、下図の動作方向で説明しています。



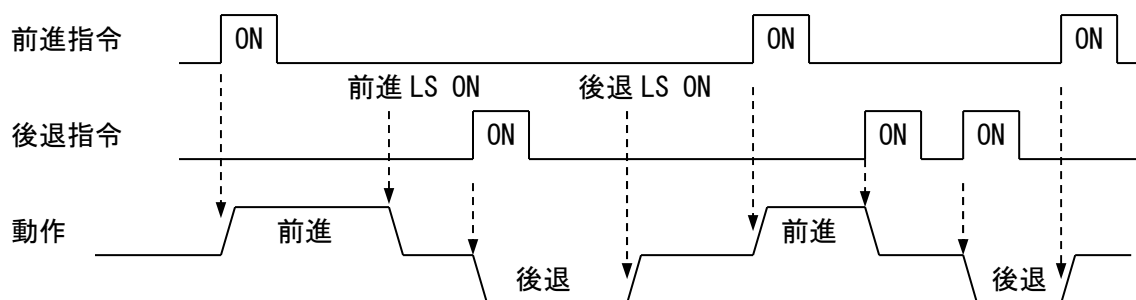
動作パターン 0 (出荷時設定)

前進指令	ONの間、前進側へ動作し、OFFで停止します。 また前進側へ動作中に、前進LSがONで停止します。
後退指令	ONの間、後退側へ動作し、OFFで停止します。 また後退側へ動作中に、後退LSがONで停止します。

前進指令、後退指令を両方共ONした場合は、動作しません。

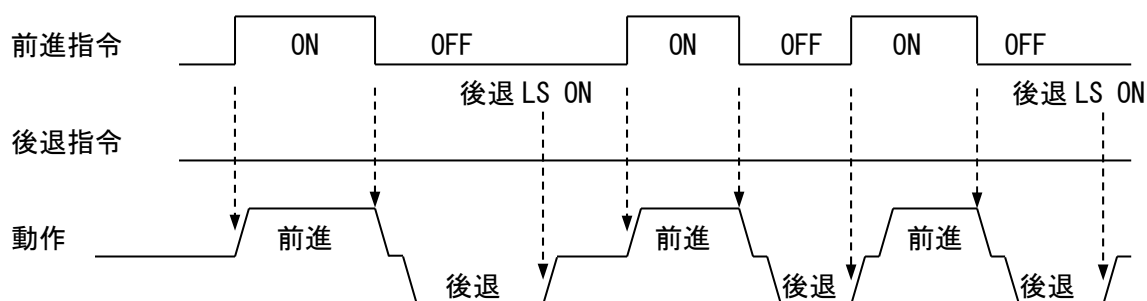
動作パターン 1

前進指令	一度ONすると、前進LSがONするまで前進します。 後退側へ動作中は、ONで停止します。
後退指令	一度ONすると、後退LSがONするまで後退します。 前進側へ動作中は、ONで停止します。



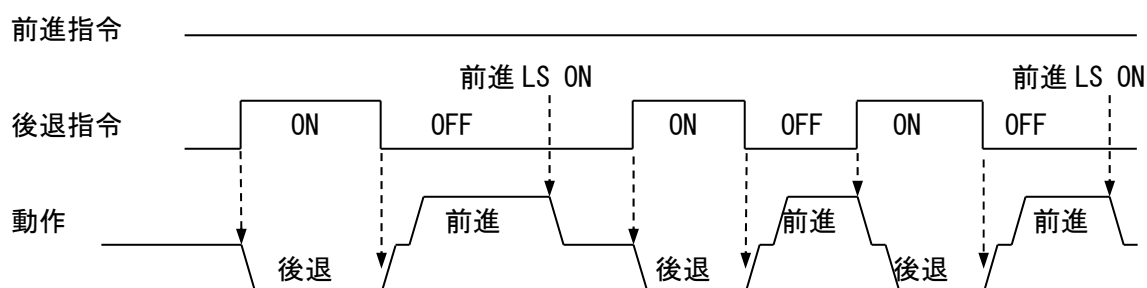
動作パターン 2

前進指令	ONの間、前進側へ動作し、前進LSがONで停止します。 OFFすると後退側へ動作し、後退LSがONで停止します。 後退途中に、ONすると前進側へ動作が切り替わります。
後退指令	動作中にONすると動作停止します。 ON中は、前進指令は無効となります。



動作パターン 3

前進指令	動作中にONすると動作停止します。 ON中は、前進指令は無効となります。
後退指令	ONの間、後退側へ動作し、後退LSがONで停止します。 OFFすると前進側へ動作し、前進LSがONで停止します。 前進中に、ONすると後退側へ動作が切り替わります。



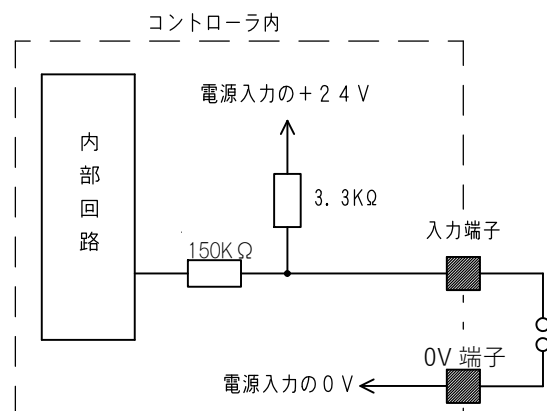
■ ■ 5. 6 外部入出力について ■ ■

外部入出力は外部機器（PLC等）とのインターフェイス部で、動作指令などの入力信号と、LSなどの出力信号があります。

5. 6. 1 外部入力回路仕様

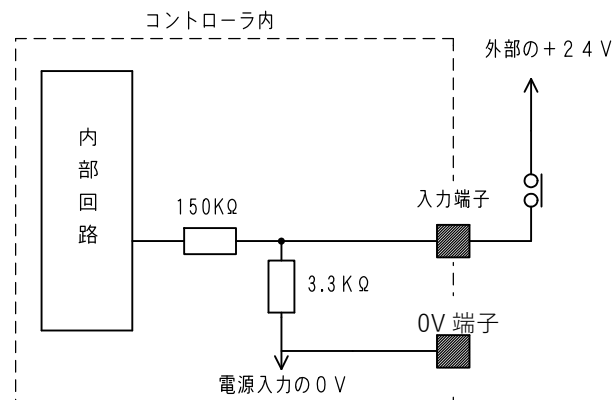
(1) PU-MP-C1

項目	仕様
入力点数	3点
入力電圧	DC24V±10%
入力電流	約7mA/DC24V
絶縁方式	非絶縁
適応接続先	PLCの出力 (シンクタイプトランジスタ出力)



(2) PU-MP-C1_PNP

項目	仕様
入力点数	3点
入力電圧	DC24V±10%
入力電流	約7mA/DC24V
絶縁方式	非絶縁
適応接続先	PLCの出力 (ソースタイプトランジスタ出力)



外部に無接点回路を接続される場合、スイッチOFF時の1点当たりの漏洩電流は1mA以下として下さい。

機械式接点（リレー、スイッチ等）をご使用の際は、サイクルタイムなどから寿命をご考慮ください。また、接点が微小電流用の物をご使用下さい。

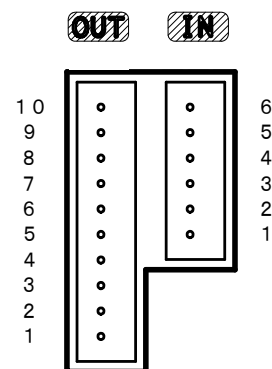
入力コネクタ

No.	信号名	
1	前進指令	前進方向への移動指令です。
2	COM	0V
3	後退指令	後退方向への移動指令です。
4	COM	0V
5	リセット	アラームリセット
6	COM	0V

ハウジング：XHP-6（JST）

コンタクト：BXH-001T-P0.6（JST）

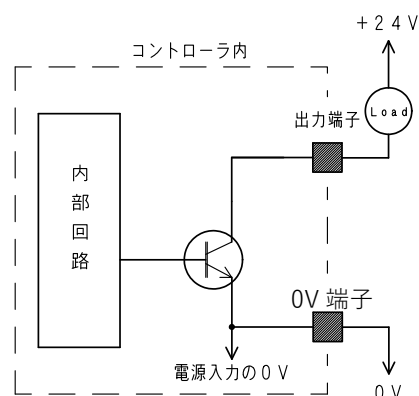
オプションで入力ケーブル（ケーブル長2.0m、0.5m）の2種を用意しております。5.7 オプションを参照ください。



5. 6. 2 外部出力回路仕様

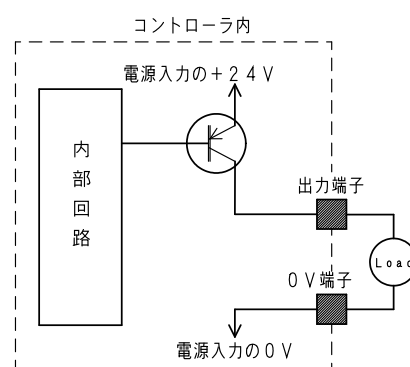
(1) PU-MP-C1

項目	仕様
出力点数	5点
負荷電圧	DC24V±10%
最大負荷電流	20mA/1点
絶縁方式	非絶縁
適応接続先	PLCの入力 (シンクタイプ)



(2) PU-MP-C1_PNP

項目	仕様
出力点数	5点
負荷電圧	DC24V±10%
最大負荷電流	20mA/1点
絶縁方式	非絶縁
適応接続先	PLCの入力 (ソースタイプ)

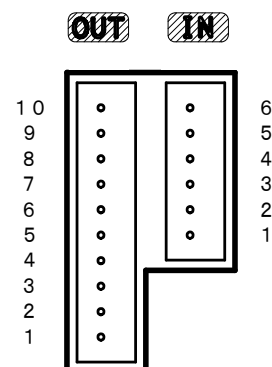


本出力素子は、負荷短絡もしくは定格以上の電流が流れた場合は、内部回路が破損します。
本出力回路はPLCの入力回路に接続されるよう設計されています。

リレー等の誘導負荷を接続される場合は、リレーの負荷電流をご確認の上ご使用下さい。
また、コイルに逆起電力吸収用ダイオードを必ず接続して下さい。

出力コネクタ

No.	信号名	
1	前進LS	前進LS ON中にONします。
2	COM	0V
3	後退LS	後退LS ON中にONします。
4	COM	0V
5	RDY	レディ信号 電源投入時セルフチェックを行いエラーがない状態でONします
6	COM	0V
7	アラーム	アラーム中にON
8	COM	0V
9	動作中	動作中にON
10	COM	0V



ハウジング：XHP-10 (JST)

コンタクト：BXH-001T-P0.6 (JST)

オプションでケーブルを用意しております。5.7 オプションを参照ください。

■ ■ 5.7 オプション ■ ■

① ACアダプタ <SUC-261>

入力 : AC100V~AC240V

出力 : DC24V 1A

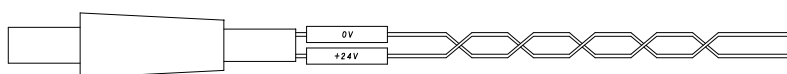
プラグ : 5.5mm(外径) × 2.1mm(内径)

サイズ : 72.7(L) × 35.7(W) × 53(H) ケーブル長 : 1.2m



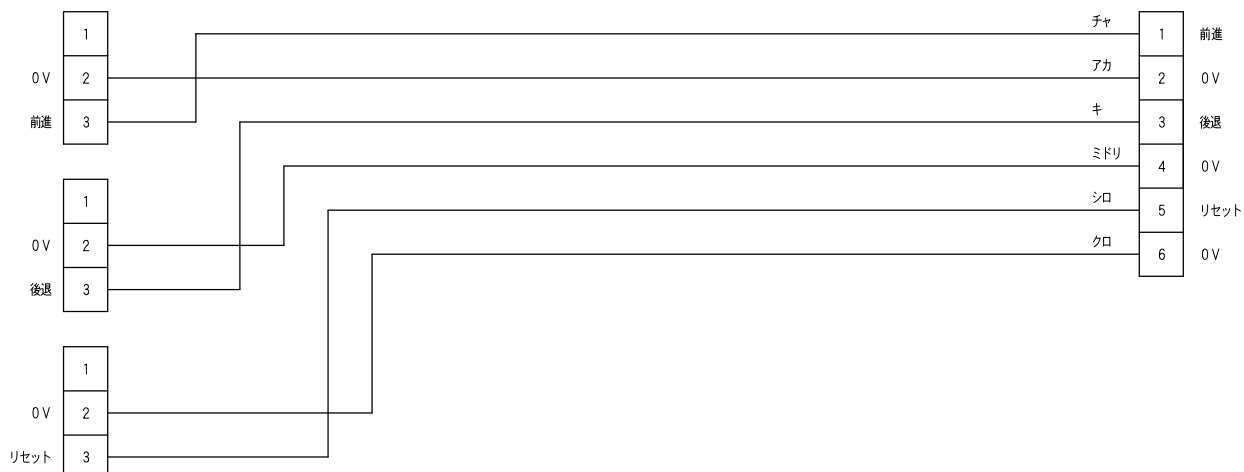
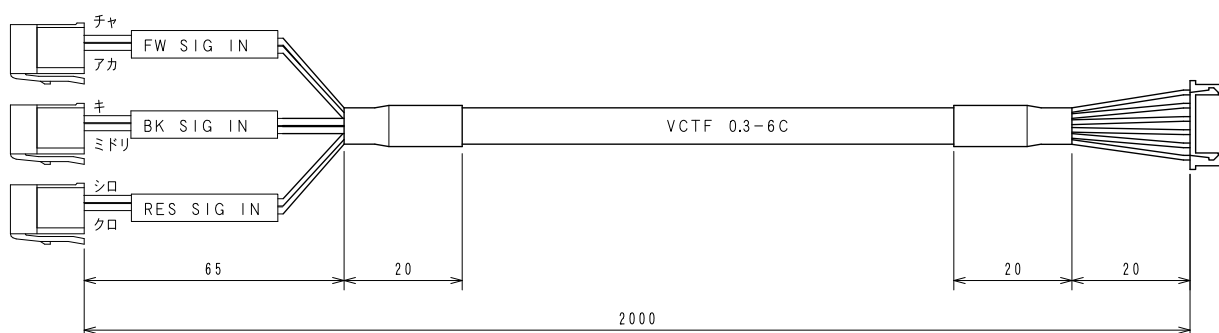
② DCプラグ付きケーブル (0.5m) <IFP-A034>

配線記号



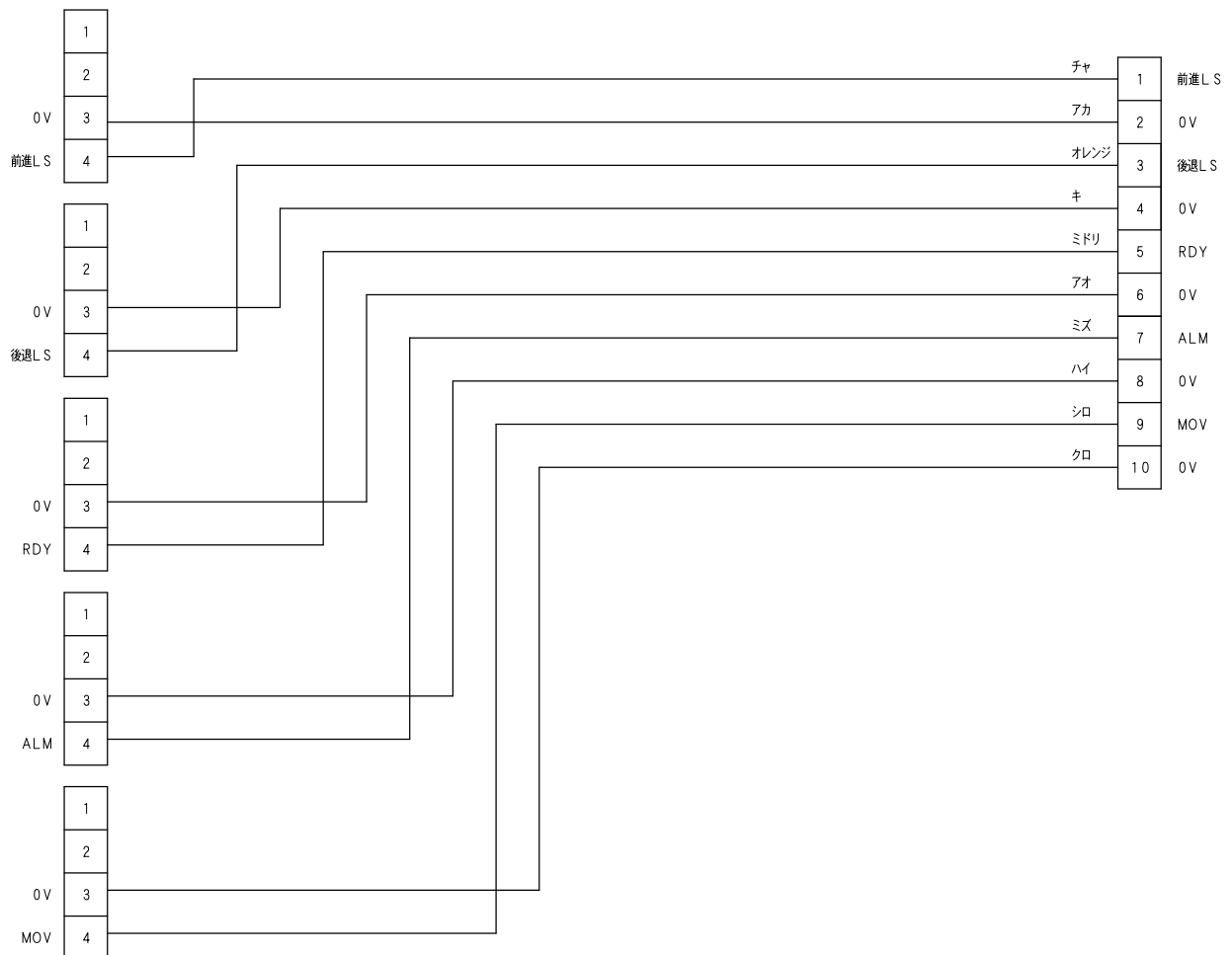
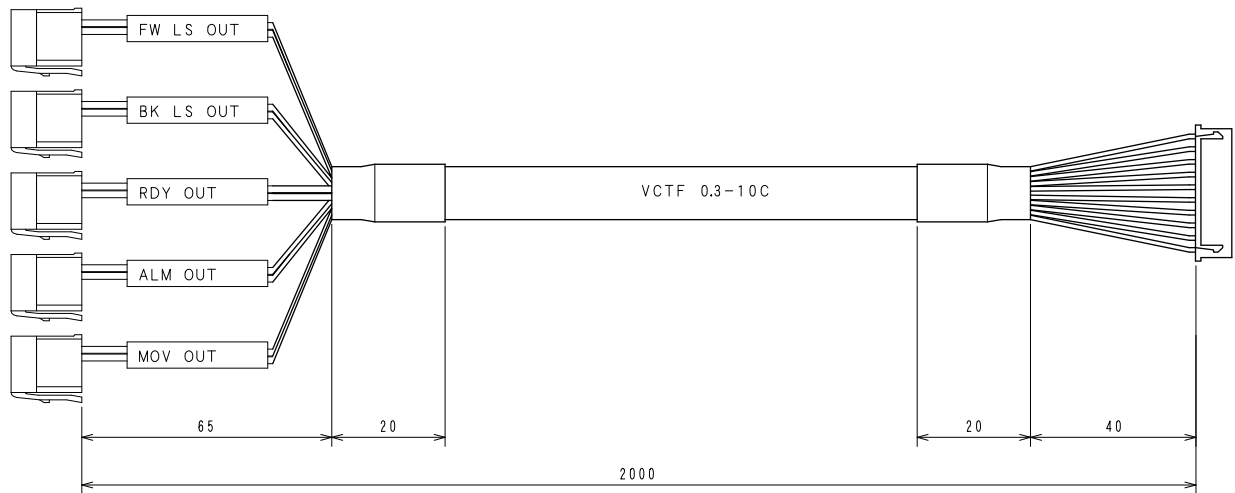
③ 入力ケーブル (2m) <SUC-846>、(0.5m) <SUC-847>

SiOコントローラ出力信号をMP-C1に取り込みたい場合にご利用下さい。



④出力ケーブル（2m） <SUC-848>、（0.5m） <SUC-849>

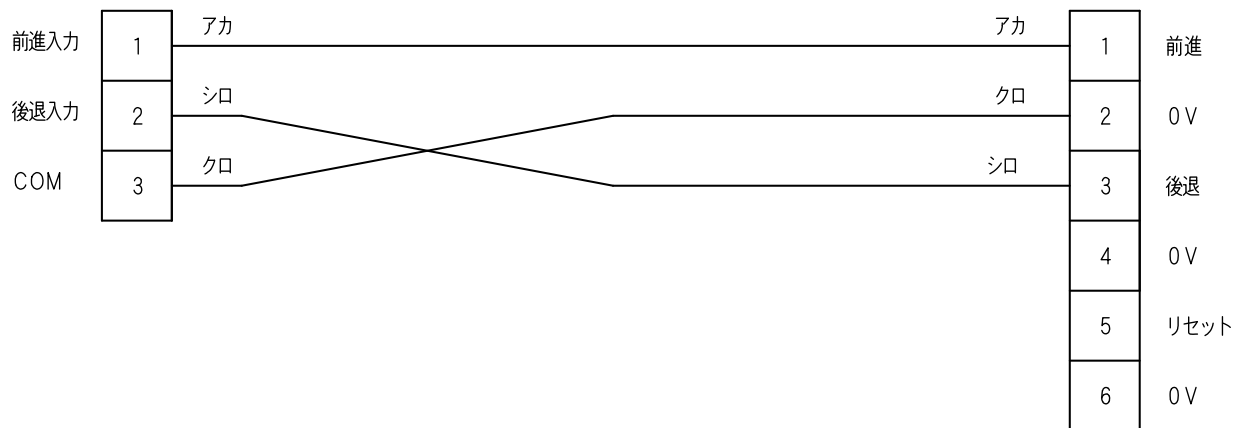
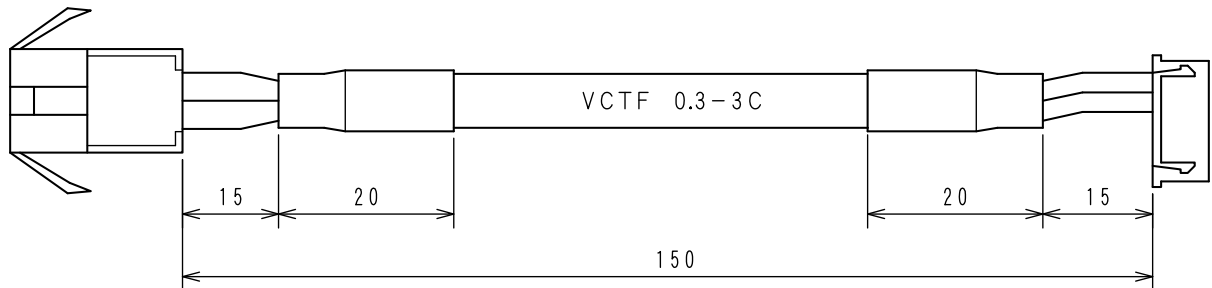
出力信号をS i Oコントローラに取り込みたい場合にご利用下さい。



⑤入力変換ケーブル <SUC-850>

⑥のスイッチと MP-C1 コントローラの入力を接続可能にするケーブルになります。

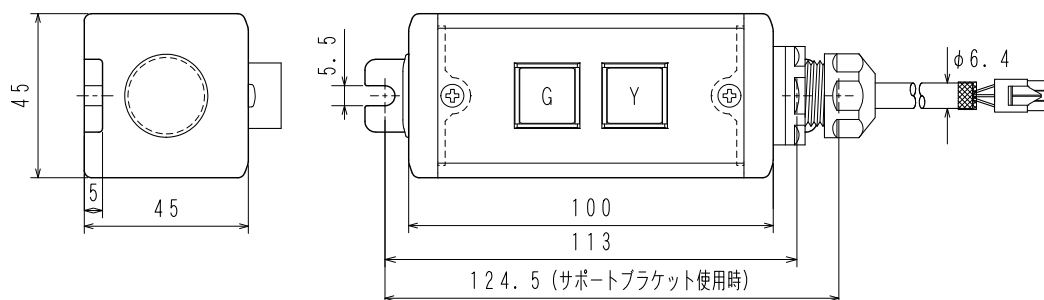
※PNP 仕様にはご使用いただけません。



⑥スイッチ (2 ボタン) <XAK-S046>

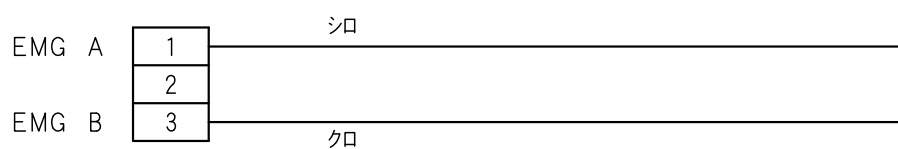
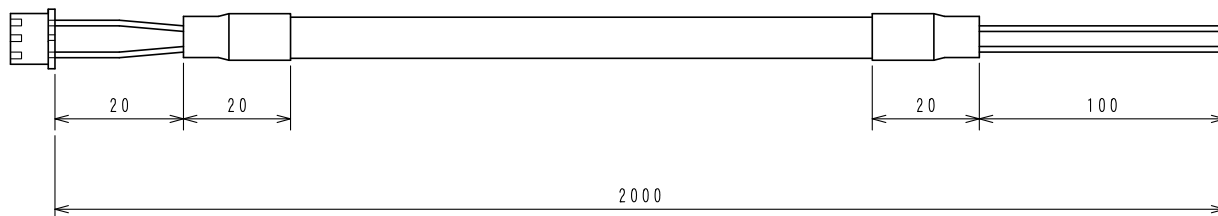
2点スイッチボックス ケーブル3m

※PNP 仕様にはご使用いただけません。



⑦非常停止ケーブル<SUC-851>

b 接点の非常停止スイッチ等を接続してご使用ください。



⑧延長モーターケーブル(2m)<XAR-P01>



⑨ブレーキ付用延長モーターケーブル(2m)<XAR-P09>



6. トラブルシューティング

動作しない、動作するが以前と動きが違う等、異常が見られる時は、以下項目のチェックをお願いします。

弊社へお問い合わせいただく場合は、次の項目をご確認の上、症状とともにご連絡をお願いします。

No.	項目	現在の状況
1	タイプ	H, L, 42L, 50L, 50LB
2	ストローク (mm)	100, 200, 300, 380, 480, 580
3	ご使用状況	垂直、水平、搬送物等の状況
4	搬送重量	実際に搬送している重量 ○○kg
5	コントローラの動作パターン設定値	0、1、2、3
6	コントローラの色度設定値	1～99

1. まったく動かない。

要因1	コントローラに電源が入っていますか？
対処	電源はDC24V 1Aを供給してください。 コントローラ正面の、電源LEDが点灯しているか確認ください。 DC24Vが供給されていて、電源LEDが点灯していない場合は、内部のヒューズが破断している可能性があります。 弊社までご連絡ください。

要因2	ロッドフレームが伸びきった位置、もしくは縮みきった位置にありませんか？
対処	ロッドフレームが前進LS、もしくは後退LSを超えた位置にある場合、メカエンドにぶつかり動作できない可能性があります。 この場合は、ロッドフレームをゆっくりと手動で中央付近まで動かしてから動作させてみてください。

要因3	動作パターンと入力があっていない。
対処	設定した動作パターンと、使用する入力があっていないと動作しません。 動作パターンの設定を0にして、入力の動作を確認してください。

要因 4	入出力ケーブルの配線は正しく接続されていますか？
対処	入出力ケーブルを購入された場合、S i Oの配線をお確かめください。 5. 7オプション ③④、を参照され、配線の接続をご確認ください。
要因 5	リミットセンサー信号を別機器（P L C等）に入れていませんか？
対処	信号の入力タイミングにより動作しない可能性があります。 リミットセンサー信号を途中で加工することは推奨致しません。 オプションの出力ケーブル<SUC-848><SUC-849>をご使用ください。
要因 6	本体とモータケーブルの組合せはありますか？（ブレーキ付のみ）
対処	ブレーキ付の場合、パワーユニット側にコネクタが2個付いている モータケーブルを使用します（1-2 ページの組合せ表をご参照ください）。
要因 7	非常停止コネクタが接続されていますか？
対処	出荷時についている非常停止コネクタが接続されていないと、動作しません。 非常停止コネクタが接続されていることを確認してください。
要因 8	非常停止スイッチが入っていませんか？
対処	非常停止スイッチが入っていると、動作しません。 ワーク等が非常停止スイッチに接触していないか確認してください。

2. 動作するが、スムーズでない。

要因 1	電源容量不足の可能性があります。
対処	電源容量は 1 A が必要です。 弊社 AC アダプタを使用されていない場合は、電源容量をご確認ください。

要因 2	ご使用の搬送重量が仕様を超えている可能性があります。
対処	可搬荷重は、速度によって変化します。現在お使いの搬送重量をご確認のうえ、 以下ページを参照いただき、適正な重量、速度を設定してください。 ロッドタイプ「2. 9 可搬荷重について」 スライダタイプ「3. 9 可搬荷重について」「4. 9 可搬荷重について」

要因 3	水平で使用の場合、ロッドの進行方向以外に外力が加わっていませんか？
対処	水平で使用される場合、ロッドに直接外力が加わると、摩擦が大きくなり、 正常な動作ができなくなります。 「1. 2 安全にお使いいただくために」を参照ください。

要因 4	電源ケーブルや、モータケーブルの接続をご確認ください。
対処	電源コネクタの接続状態、モータケーブルのコネクタ接続状態などをご確認ください。 各コネクタを一度抜き、再度挿し直しをしてみてください。

7. SiOコントローラとの接続例

MP-C1コントローラとSiOの配線

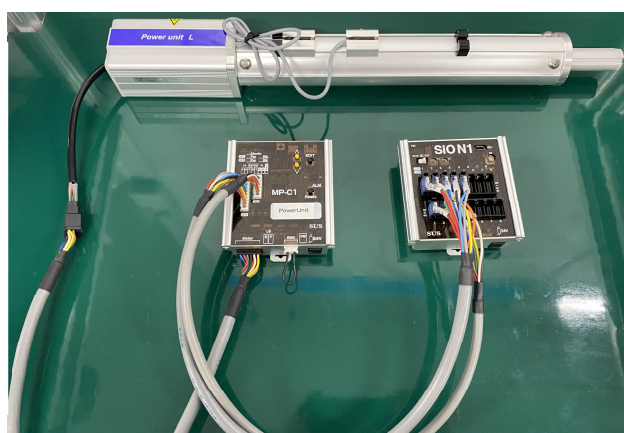
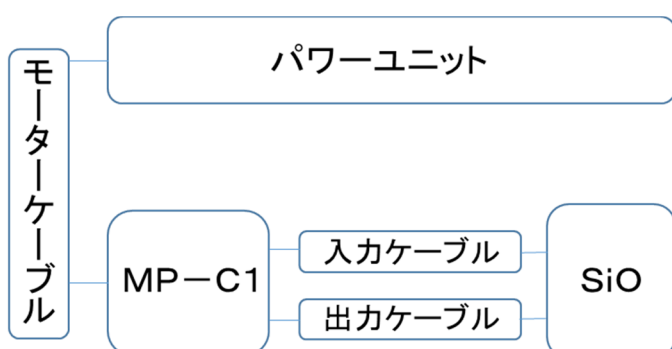
コントローラの入カネクタ、出力ネクタにSiOなどの制御機器の配線を接続します。

5. 7オプション ③、④の入出力ケーブルを参照ください。

動作例

SiOのプログラムを動作（RUN/STOPをRUNに）すると前進と後退を繰り返し行います。

接続例



MP-C1のモード：00

プログラム例

プロジェクト名

SiO-Programmer JAPANESE

powered by SUS Corporation

出力	ONの条件					状態	OFFの条件					出力方法				
	1	2	さら	IN2	OFF		1	2	時間	5.0	秒経過まで					
OUT1 (FW SIG I.)	INIT	ON	または	IN2 (BK LS O.)	ON	すると	直接値	0.0	秒後	IN1 (FW LS O.)	ON	-	-	-	まで	ON
OUT2 (FW SIG I.)	INI (FW LS O.)	ON	-	-	-	すると	直接値	0.0	秒後	IN2 (BK LS O.)	ON	-	-	-	まで	ON
OUT3	-	-	-	-	-	すると	直接値	0.0	秒後	ONの条件	OFF	-	-	-	まで	ON
OUT4	-	-	-	-	-	すると	直接値	0.0	秒後	ONの条件	OFF	-	-	-	まで	ON

メモ欄

＜入力メモ＞

IN	メモ
1	FW LS OUT
2	BK LS OUT
3	
4	

＜出力メモ＞

OUT	メモ
1	FW SIG IN
2	FW SIG IN
3	
4	

※マークチューブ表記になります。

改版履歴

版	年 月 日	内 容	変更ページ
1.0	'24/05/20	第 1 版 制定	
1.1	'24/08/27	PNP 外部出力回路図の修正	5-14