

ブラインドブラケット (後入れタイプ) 取扱説明書

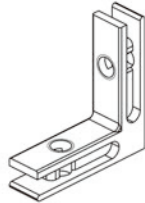
ST0042-1

この度は本製品をご購入頂き、ありがとうございます。
本製品を正しくご使用頂く為に使用前に必ずお読み下さい。

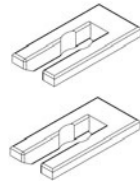
入っている物

本体部 ×1

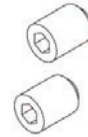
SS: SFK-608L
S: SFK-609L
L: SFK-610L



キー部 ×2

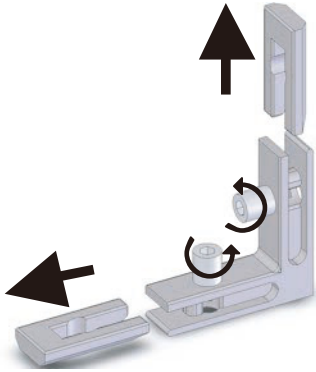


セットスクリュー ×2



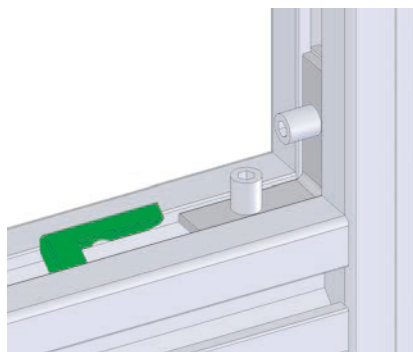
使用方法

① キー部を外す



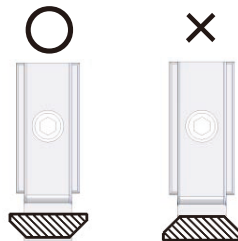
セットスクリューをゆるめ、キー部を本体から一度取り外す。
※セットスクリューは完全に取り外さず本体に付けた状態にする。

② フレームへ取り付ける



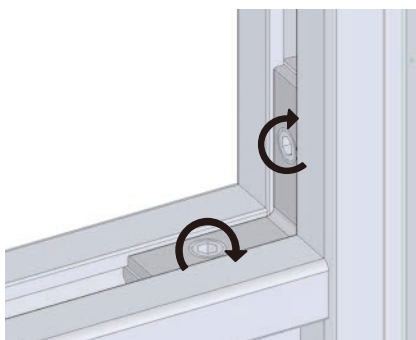
本体部を先に締結部へ挿入し、後からキー部を挿入、本体と一体にする。

注意!



※キー部向きを正しく挿入する。

③ 締め付け



セットスクリューを回し固定する。

Point

推奨トルク

SS: 1.5 [N·m] S: 5.1 [N·m] L: 12 [N·m]