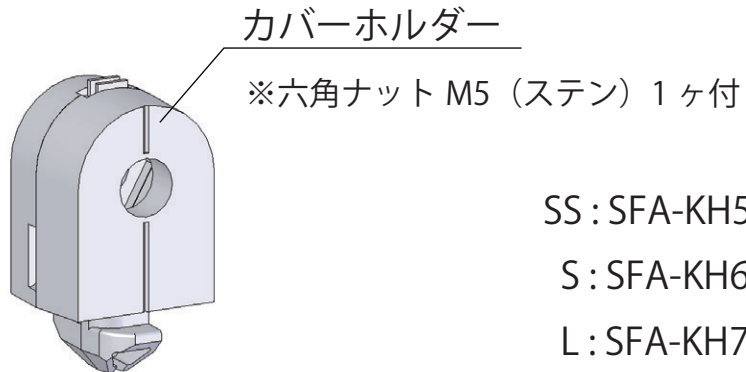


カバーホルダー 取扱説明書

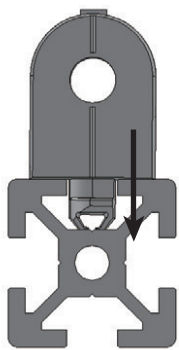


SS : SFA-KH5

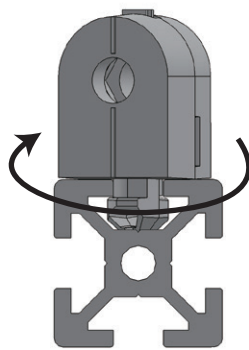
S : SFA-KH6

L : SFA-KH7

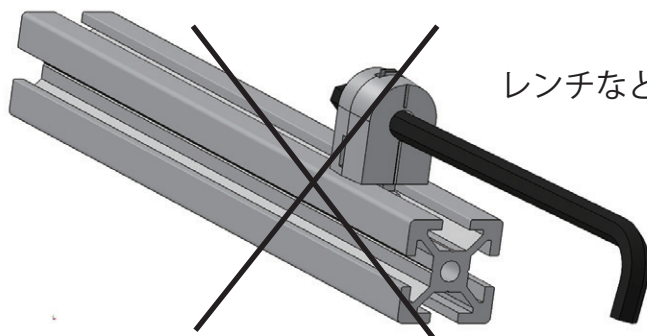
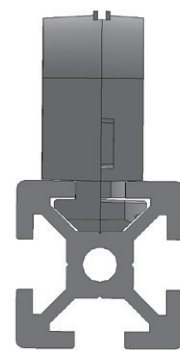
取付方法



カバーホルダーを
フレームへ押し込む



押しながら平行に
回転させる



レンチなどを挿入して回転させないでください。