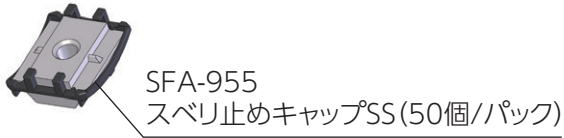
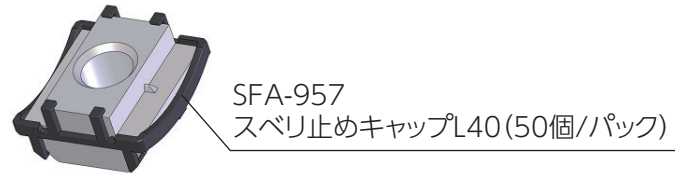


## スベリ止めキャップ取扱説明書

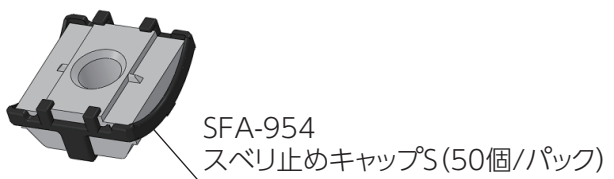
### SF-20シリーズ



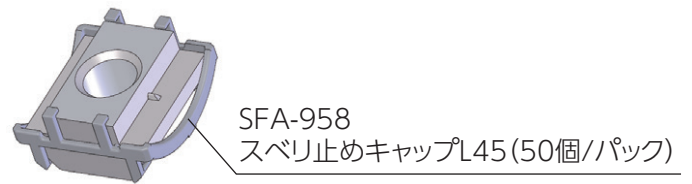
### SF-40シリーズ



### SF-30シリーズ

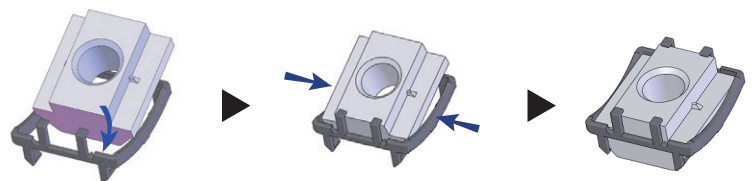
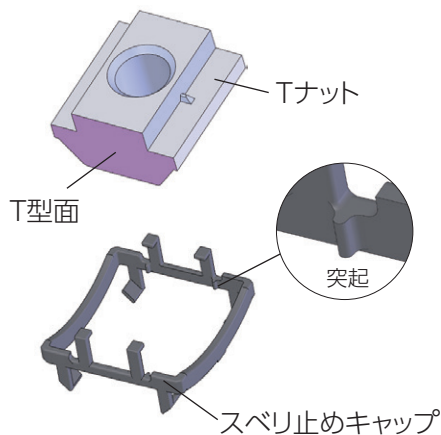


### SF-45シリーズ



## 取付方法

※セットの方向が違くと締結が不十分になる恐れがあります。



突起の出ている面に  
ナットのT型面を  
合わせてください

キャップの両サイドを  
内側に押しながら  
入れると入りやすいです

## 使用例

