

穴加工ジグL45 取扱説明書

■穴加工ジグL45 (SFK-146)

使用可能フレーム: SF-45シリーズ

【ダブルジョイント用穴加工についてのご注意】

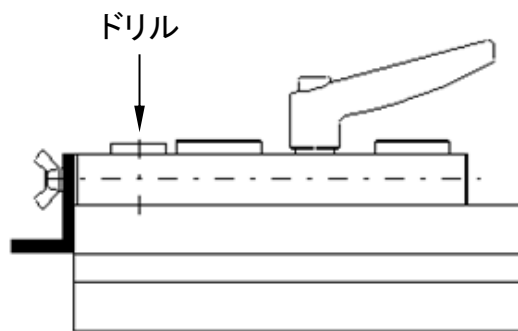
本アイテムは旧ダブルジョイント(SFK-392S, SFK-394S, SFK-302S, SFK-303S, SFK-304S, SFK-305S)に対応した製品です。

新ダブルジョイントL【SF アルミ構造材カタログ(SF201)】には対応しておりません。

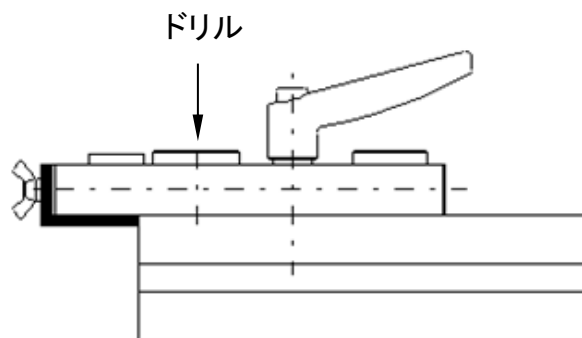
使用方法

※位置決めプレートを下図のようにセットしてお使い下さい。

・TGジョイントの場合



・ダブルジョイントの場合



・QCジョイントの場合

