

# SUS株式会社

## 簡易取扱説明書

SiOコントローラ

このたびは、SiOコントローラを購入いただき、まことにありがとうございます。  
本書は簡易版です。正式版は当社ホームページよりダウンロード願います。

<http://fa.sus.co.jp/>

## ご注意

本製品をご使用いただくにあたりまして、万が一製品に故障・不具合が発生した場合でも重大な事故に至らない用途であること、または故障・不具合発生時でも装置が安全側に働くよう製作されていることを使用の条件とさせていただきます。

## 1. 概要

SiOコントローラは、コンパクトでプログラマブルな入出力コントローラです。

出力をON/OFFする条件を選択式の簡単なプログラマで設定します。

## 2. 使用上の注意

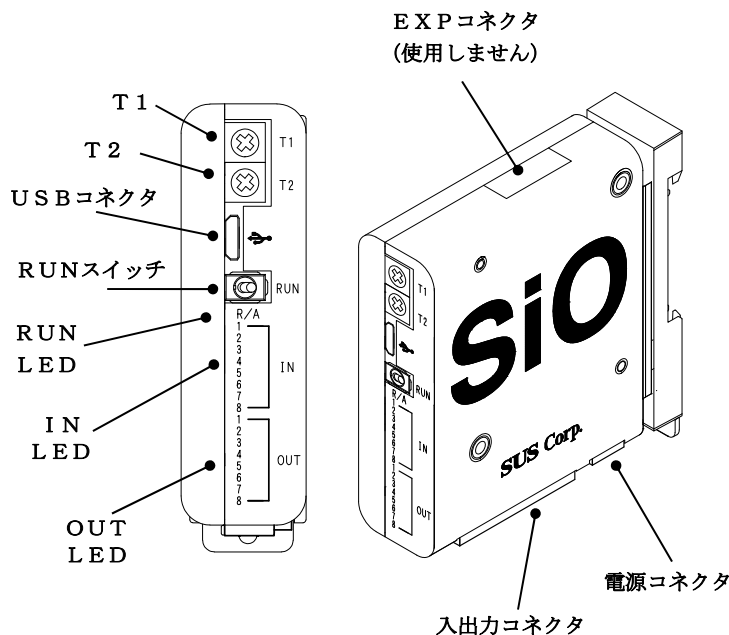
1. 作業される場合は、必ず電源を切った後に行ってください。
2. コントローラは精密機器です。落下させたり、強い衝撃を与えたりしないでください。
3. 各コネクタには仕様に合った電圧以外は印加しないでください。また、極性を間違えないようにしてください。
4. 本体は分解しないでください。

## 3. 梱包内容

開梱したら内容を確認してください。

- SiOコントローラ
- 簡易取扱説明書（本書）

## 4. 各部の名称



## 5. 設置・配線

- コントローラの設置について、次の注意事項を守りご使用下さい。
  - ・直射日光があたる場所での使用は避けてください。
  - ・コントローラの内部に異物が入らないようにしてください。
  - ・高温・多湿、ホコリ、鉄粉、切削油等の粉塵が多い場所での使用は避けてください。

電源コネクタへの配線

- コントローラの電源コネクタへ、DC 24Vを接続します。ACアダプタC1P-401P（オプション）使用をお勧めします。お客様で電源をご用意される場合は、以下のサイズのプラグをご用意ください。
  - \*使用プラグサイズ 5.5mm（外径）×2.1mm（内径）
- 入出力コネクタへI/Oケーブルを接続します。
  - \*コネクタを外す場合は、レバーを押し下げてから抜いてください。無理に引っ張ると、断線する可能性があります。

## 6. プログラム

SiOコントローラのプログラムは、出力をONする条件、ONしている期間を設定します。

プログラムの編集・登録は、専用ソフト「SiO-Programmer」で行います。

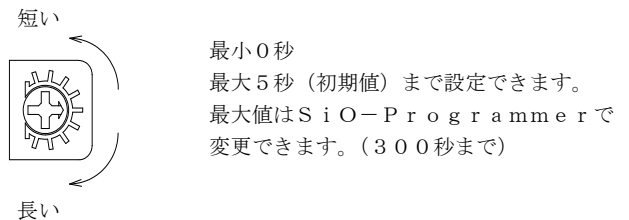
以下の4つの項目を設定します。

1. ONの条件・・・出力がONするための条件
2. 状態・・・出力がONする条件 又は 待ち時間
3. OFFの条件・・・ONになった出力がOFFするための条件
4. 出力状態・・・出力の種類

## 7. 設定

・RUNスイッチ  
RUNスイッチを操作し、プログラムの実行/停止を行います。スイッチをRUN（右側）することでプログラムを実行し、左側で停止します。停止時、出力はすべてOFFになります。SiO-Programmerからプログラムを登録する時はRUNスイッチを停止にしてください。

・タイマー設定  
SiOコントローラは2つのタイマー設定トリマーがあります。プログラムでT1、T2を選択した場合に使用します。



## 8. 入出力

### 入出力コネクタ

ピン No.	線色	入出力	信号名	端子台名称 *1
1	1-チャ	入力	IN1	I1
2	1-アカ	入力	IN2	I2
3	1-オレンジ	入力	IN3	I3
4	1-キ	入力	IN4	I4
5	1-ミドリ	入力	IN5	I5
6	1-アオ	入力	IN6	I6
7	1-ムラサキ	入力	IN7	I7
8	1-ハイ	入力	IN8	I8
9	1-シロ	—	COM *2	0V
10	1-クロ	—	COM *2	0V
11	2-チャ	出力	OUT1	O1
12	2-アカ	出力	OUT2	O2
13	2-オレンジ	出力	OUT3	O3
14	2-キ	出力	OUT4	O4
15	2-ミドリ	出力	OUT5	O5
16	2-アオ	出力	OUT6	O6
17	2-ムラサキ	出力	OUT7	O7
18	2-ハイ	出力	OUT8	O8
19	2-シロ	—	COM *2	0V
20	2-クロ	—	COM *2	0V

コネクタ コントローラ側：XG4A-2034 <OMRON>

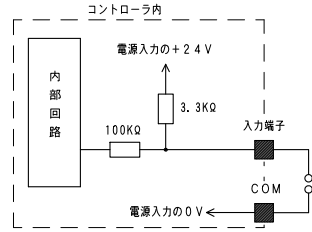
ケーブル側：XG4M-2030-T <OMRON>

\*1 オプションのコネクタ端子台 (SiO-T40<SUC-147>)

\*2 COM端子4つは内部で電源入力の0Vに接続されています。

### 入力回路仕様

項目	仕様
入力点数	8点
入力電圧	DC24V±10%
入力電流	約7mA/DC24V
絶縁方式	非絶縁

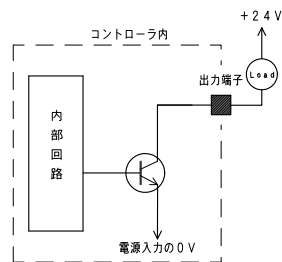


外部に無接点回路を接続される場合、スイッチOFF時の1点当たりの漏洩電流は1mA以下として下さい。

機械式接点 (リレー、スイッチ等) をご使用の際は、サイクルタイムなどから寿命をご考慮ください。また、接点が微小電流用の物をご使用下さい。

### 出力回路仕様

項目	仕様
出力点数	8点
負荷電圧	DC24V±10%
最大負荷電流	100mA/1点
絶縁方式	非絶縁



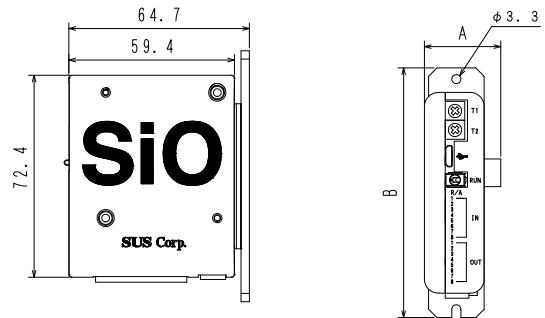
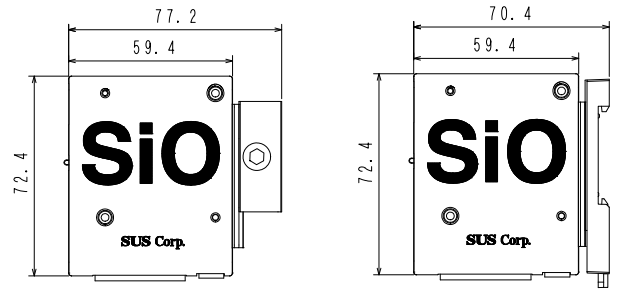
本出力素子は、負荷短絡もしくは定格以上の電流が流れた場合は、内部回路が破損します。

リレー等の誘導負荷を接続される場合は、リレーの負荷電流をご確認の上ご使用下さい。

また、コイルに逆起電力吸収用ダイオードを必ず接続して下さい。

## 9. 仕様

型式	SiO-C-G	SiO-C-D	SiO-C-P
取付方式	GF (N)	DINレール	ネジ止め (M3)
電源電圧	DC24V±10% 0.3A		
入出力点数	入力：8点 出力：8点		
入力仕様	DC24V±10% 7mA/DC24V 無電圧接点入力(NPN) 非絶縁		
出力仕様	DC24V±10% 100mA/DC24V オープンコレクタ(NPN) 非絶縁		
プログラム方式	作成：専用PCソフトによる選択式プログラム (無償ダウンロード) 言語：SUSオリジナル		
通信仕様	USB2.0仕様準拠/micro-Bタイプ		
使用環境	温度 0~40℃ 湿度：35~85%RH 結露のないこと 屋内で直射日光のあたらない所		
使用雰囲気	腐食性ガス・オイルミスト・引火性ガス・粉塵のない場所で動作可能		
RoHS対応	鉛フリー対応、RoHS指令対応		
重量	約85g	約62g	約68g



型式	SiO-C-G	SiO-C-D	SiO-C-P
A	27.5	21.5	21.5
B	72.4	77.0	90.0

### 問い合わせ先

SUS株式会社 静岡事業所 Snets営業部  
TEL 0537-28-8700

SUSホームページ: <http://www.sus.co.jp>