

簡易取扱説明書

SiOt3PNP
コントローラ

このたびは、SiOt3PNPコントローラを購入いただき、まことにありがとうございます。本書は簡易版です。正式版は当社ホームページよりダウンロード願います。

<http://fa.sus.co.jp/>

ご注意

本製品をご使用いただくにあたりまして、万が一製品に故障・不具合が発生した場合でも重大な事故に至らない用途であること、または故障・不具合発生時でも装置が安全側に働くよう製作されていることを使用の条件とさせていただきます。

1. 概要

SiOt3PNPコントローラは、コンパクトでプログラマブルな入出力コントローラです。出力をON/OFFする条件を選択式の簡単なプログラムで設定します。

2. 使用上の注意

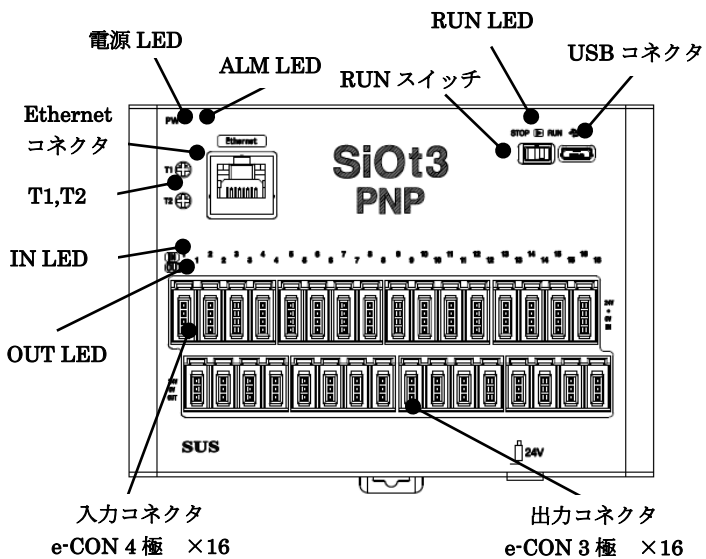
1. 作業される場合は、必ず電源を切った後に行ってください。
2. コントローラは精密機器です。落下させたり、強い衝撃を与えたりしないでください。
3. 各コネクタには仕様にあった電圧以外は印加しないでください。また、極性を間違えないようにしてください。
4. 本体は分解しないでください。

3. 梱包内容

開梱したら内容を確認してください。

- SiOt3PNPコントローラ
- 簡易取扱説明書（本書）

4. 各部の名称



入力コネクタ
e-CON 4極 ×16

出力コネクタ
e-CON 3極 ×16

アース用端子

電源コネクタ

5. 設置・配線

- コントローラの設置について、次の注意事項を守りご使用下さい。
 - ・直射日光があたる場所での使用は避けてください。
 - ・コントローラの内部に異物が入らないようにしてください。
 - ・高温・多湿、ホコリ、鉄粉、切削油等の粉塵が多い場所での使用は避けてください。
- コントローラの電源コネクタへ、DC 24Vを接続します。ACアダプタSUC-261（オプション）使用をお勧めします。お客様で電源をご用意される場合は、以下のサイズのプラグをご用意ください。
 - *使用プラグサイズ 5.5mm（外径）×2.1mm（内径）
- 入出力コネクタへe-CONプラグを接続します。
 - *e-CONプラグを外す場合は、つまみを押しながら抜いてください。無理に引っ張ると、断線する可能性があります。

6. プログラム

SiOt3PNPコントローラのプログラムは、出力をONする条件、ONしている期間を設定します。プログラムの編集・登録は、専用ソフト「SiO-Programmer」で行います。

以下の4つの項目を設定します。

1. ONの条件・・・出力がONするための条件
2. 状態・・・出力がONする条件 又は 待ち時間
3. OFFの条件・・・ONになった出力がOFFするための条件
4. 出力状態・・・出力の種類

7. 設定

・RUNスイッチ
RUNスイッチを操作し、プログラムの実行/停止を行います。スイッチをRUN（右側）することでプログラムを実行し、左側で停止します。停止時、出力はすべてOFFになります。SiO-Programmerからプログラムを登録する時はRUNスイッチを停止にしてください。

8. Ethernet 設定

PCなどのEthernet対応機器から、SiOt3PNPコントローラの入出力状態を読み出すことができます。また、プログラムで使用できるEtherフラグの制御を行うことができます。

SiOt3PNPコントローラは、TCPサーバとして動作します。接続先をクライアントとして接続してください。

クライアントと1対1の通信のみ可能です。

項目	内容
チャンネル数	1チャンネル
通信速度	10 Mbps および 100 Mbps
通信方式	全二重通信および半二重通信

⚠ 切断から接続までの間隔は200msec以上おけてください。

SiO Programmer から以下の項目を設定します。

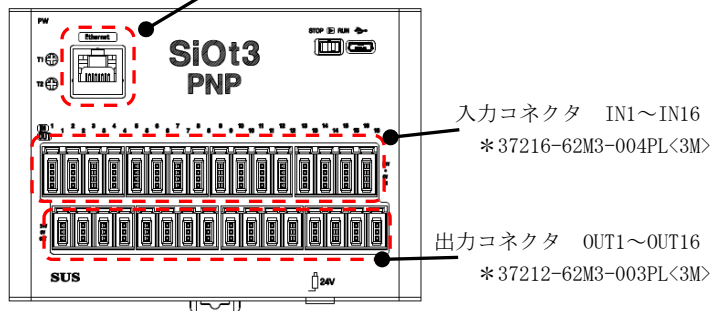
項目	
DHCP 機能	自動 (初期設定)
IP アドレス	192.168.0.100 (初期値)
サブネットマスク	255.255.255.0 (初期値)
デフォルトゲートウェイ	192.168.0.1 (初期値)
ポート No	40001 (初期値)

詳細は「SiO コントローラ Ethernet 通信取扱説明書」を参照ください。

8. 入出力

RJ45 コネクタ
*1091947<PHOENIX CONTACT >

入出力コネクタ



コネクタ	入出力	信号名	コネクタタイプ
入力 IN1~IN16	入力	IN1 ~ IN16	e-CON (4 極) *
出力 OUT1~OUT16	出力	OUT1 ~ OUT16	e-CON (3 極) *

* 入出力コネクタ接続時には、e-CON 準拠品をお使いください。
また、e-CON 付き各種ケーブルオプションを多数ご用意しております。
詳細は、当社ホームページをご覧ください。 <http://fa.sus.co.jp/>

入力(e-CON 4 極)のピン配列

ピンNo	信号名
1	24V *
2	-
3	0V *
4	入力信号

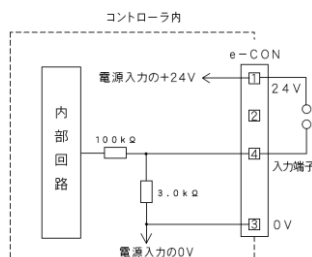
出力(e-CON 3 極)のピン配列

ピンNo	信号名
1	24V *
2	0V *
3	出力信号

* 24V・0V は、それぞれコントローラ内部で電源入力の 24V・0V に接続されています。

入力回路仕様

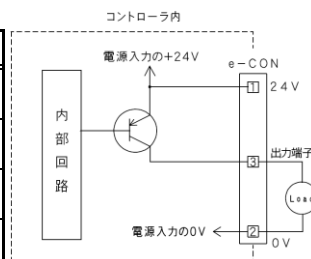
項目	仕様
入力点数	16 点
入力電圧	DC24V±10%
入力電流	約 7mA/DC24V
絶縁方式	非絶縁



外部に無接点回路を接続される場合、スイッチOFF時の1点当たりの漏洩電流は1mA以下として下さい。
機械式接点 (リレー、スイッチ等) をご使用の際は、サイクルタイムなどから寿命をご考慮ください。また接点が微小電流用の物をご使用下さい。

出力回路仕様

項目	仕様
出力点数	16 点
負荷電圧	DC24V±10%
最大負荷電流	100mA/1 点
絶縁方式	非絶縁

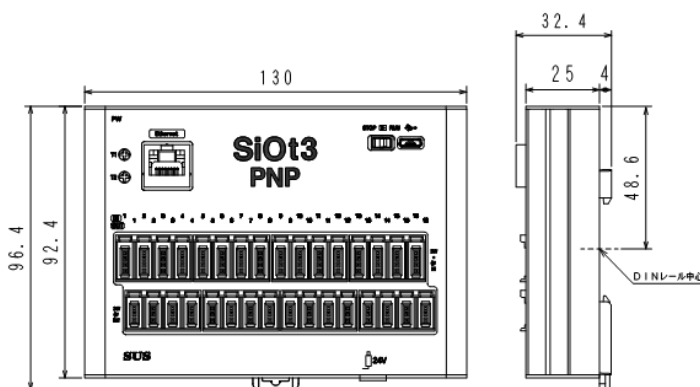


本出力素子は、負荷短絡もしくは定格以上の電流が流れた場合は、内部回路が破損します。
リレー等の誘導負荷を接続される場合は、リレーの負荷電流をご確認の上ご使用下さい。
また、コイルに逆起電力吸収用ダイオードを必ず接続して下さい。

9. 仕様

型式	SiOt3 PNP
取付方式	G F (N) / DINレール
電源電圧	DC24V±10% 0.3A DCプラグ: 5.5mm×2.1mm
入出力点数	入力: 16 点 出力: 16 点
入力仕様	DC24V±10% 7mA/DC24V 無電圧接点入力(PNP)
出力仕様	DC24V±10% 100mA/DC24V オープンコレクタ(PNP)
プログラム方式	作成: 専用PCソフトによる選択式プログラム (無償ダウンロード) 言語: SUSオリジナル
通信仕様	USB2.0 仕様準拠/micro-B タイプ
使用環境	温度 0~40℃ 湿度: 35~85%RH 結露のないこと 屋内で直射日光のあたらない所
使用雰囲気	腐食性ガス・オイルミスト・引火性ガス・粉塵のない場所で動作可能
R o H S 対応	鉛フリー対応、R o H S 指令対応
重量	約 214 g

外形寸法



問い合わせ先

SUS株式会社 静岡事業所 Snets営業部
TEL 0537-28-8700

SUSホームページ: <http://www.sus.co.jp>