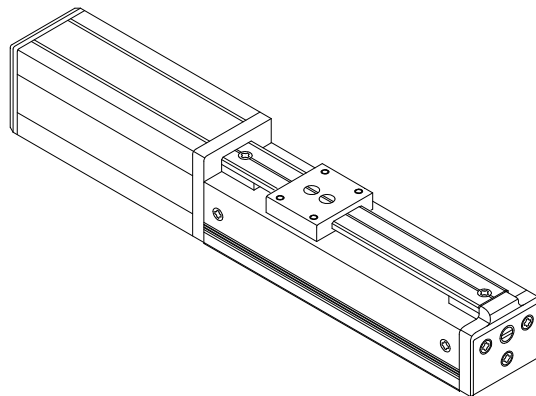
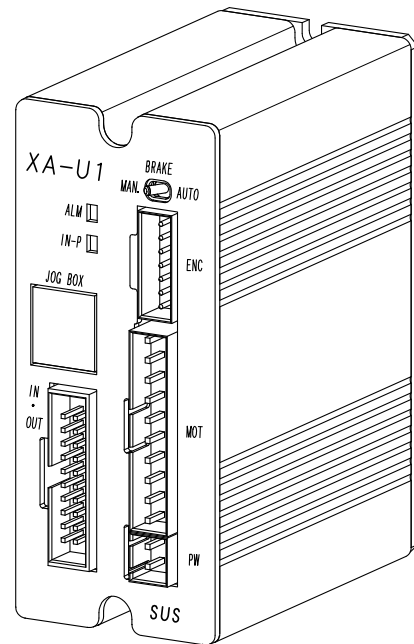




XA-U1

取扱説明書

第1.3版



SUS

www.sus.co.jp

目次

1. はじめに	1-1
1. 1 付属品について	1-1
1. 2 付属品について	1-1
1. 3 安全にお使いいただくために	1-2
2. 概要	2
3. システム構成	3
4. コントローラ	4-1
4. 1 仕様	4-1
4. 1. 1 コントローラ仕様	4-1
4. 1. 2 コントローラ外形寸法図	4-2
4. 1. 3 各部の名称	4-3
4. 2 設置方法	4-4
4. 2. 1 コントローラの設置	4-4
4. 2. 2 コントローラへの接続	4-5
4. 3 動作モード	4-8
4. 3. 1 ティーチングモード	4-8
4. 3. 2 外部起動モード	4-9
4. 4 ポジション運転とグループ運転	4-10
4. 4. 1 ポジション運転	4-10
4. 4. 2 グループ運転	4-10
4. 5 外部入出力	4-11
4. 5. 1 外部入力仕様	4-11
4. 5. 2 外部出力仕様	4-11
4. 5. 3 外部入出力コネクタ	4-12
4. 5. 4 入力信号の詳細	4-13
4. 5. 5 出力信号の詳細	4-16
4. 5. 6 外部入出力接続例	4-17
4. 6 位置データ	4-18
4. 6. 1 位置データの概要	4-18
4. 6. 2 各設定の詳細	4-19
4. 7 原点復帰	4-22
4. 7. 1 原点復帰	4-22
4. 7. 2 原点復帰動作タイミング	4-22
4. 8 位置決め動作	4-23
4. 8. 1 位置決め動作の概要	4-23
4. 8. 2 位置決め動作のタイミング	4-23
4. 8. 3 位置決め動作中止のタイミング	4-24
4. 9 押付け動作	4-26
4. 9. 1 押付け動作の概要	4-26
4. 9. 2 押付け動作の実際	4-27
4. 9. 3 押付け動作のタイミング	4-29
4. 9. 4 押付け動作中止のタイミング	4-30
4. 9. 5 押付け力の設定値	4-31
4. 10 その他の機能	4-34
4. 10. 1 ゾーン出力	4-34
4. 10. 2 ブレーキ	4-35

5. ジョグボックス	5-1
5. 1 仕様	5-2
5. 1. 1 ジョグボックス仕様	5-2
5. 1. 2 外形寸法図	5-2
5. 2 取り扱い方法	5-3
5. 2. 1 各部の名称	5-3
5. 2. 2 接続方法	5-4
5. 2. 3 取り外し方法	5-4
5. 3 操作方法	5-5
5. 3. 1 ジョグボックスの表示とモード切替	5-5
5. 3. 2 ジョグボックスのメニュー階層図	5-6
5. 3. 3 非常停止	5-7
5. 3. 4 位置No. 表示の違い	5-7
5. 4 モードの説明	5-8
5. 4. 1 STBモード	5-9
5. 4. 2 MOVモード	5-10
5. 4. 3 JOGモード	5-12
5. 4. 4 POSモード	5-14
5. 4. 5 I/Oモード	5-19
5. 4. 6 PRMモード	5-21
5. 4. 7 OPTモード	5-26
5. 5 アラーム表示	5-27
6. 外部機器とのインターフェース	6-1
6. 1 インターフェースの基本	6-1
6. 1. 1 位置決め動作のフロー	6-1
6. 1. 2 押付け動作のフロー	6-2
6. 2 PLCプログラム例	6-3
6. 2. 1 原点復帰	6-3
6. 2. 2 位置No. 1~3 の位置決め動作	6-4
6. 2. 3 押付け動作	6-6
7. アラーム	7-1
7. 1 アラームの内容	7-1
7. 2 トラブルシューティング	7-3
8. パラメータ	8-1
8. 1 パラメータの内容	8-1
8. 1. 1 原点復帰パラメータ	8-1
8. 1. 2 軸パラメータ	8-2
8. 1. 3 PGパラメータ	8-2
8. 1. 4 その他パラメータ	8-3
8. 1. 5 特殊パラメータ	8-4
8. 2 アクチュエータ別パラメータ表	8-4
9. 資料	9-1
9. 1 アクチュエータ可搬重量	9-1
9. 2 使用コネクタ一覧	9-4
9. 3 アクチュエータ側コネクタ 結線図	9-4
9. 4 ケーブル結線図	9-5
改版履歴	9-6

1. はじめに

この度は、XAコントローラ、アクチュエータをお買い上げ頂き有り難うございます。

本取扱説明書は本機の取り扱い、運転方法等について詳細に説明してありますので、よくお読みになり正しく御使用されますようお願いいたします。

必要と思われる箇所を前もってプリントアウトし、それを機械の近くに保存し、機械を扱う全員の方が定期的に見るようにしてください。

XA-U1はR○HS指令に対応しております。

本取扱説明書に記載されている内容は製品改良の為、予告無しに変更する事があります。最新の情報は、当社ホームページをご覧ください。 <http://www.sus.co.jp/>
本書の内容につきましては万全を期しておりますが、万一、誤りなどお気づきの点がございましたら、弊社までご連絡ください。

XA-U1コントローラは、XA-T1コントローラをベースに
最高速度を2倍まで可能に改良しました。
最高加減速も2倍に改良し、5段階から設定可能です。

外部入出力のピン配置やパラメータはXA-T1と共通です。

■ ■ 1. 1 XA-T1との相違点 ■ ■

対応アクチュエータ

タイプ	XA-T1	XA-U1
20L	○	×
28L	○	○
28H	○	○
35L	○	○
35H	○	○
E35L	○	×
42L	○	○
42H	○	○
42D	○	×
42LW	○	○
42HW	○	○
42R	○	×
50L	○	○
50H	○	○
折り返し	○	×

「×」のアクチュエータを接続することは可能ですが、最大速度での動作はできません。

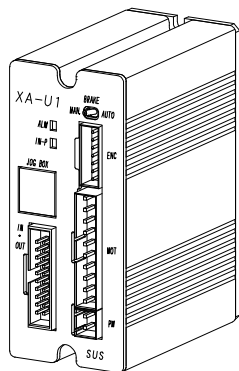
機能・その他

機能	XA-T1	XA-U1
最高速度	10,000pps	20,000pps
加速度	3段階	5段階
筐体（パネル）	樹脂パネル	アルミパネル
ブレーキ	オプション (ブレーキ付はXA-T1B)	標準

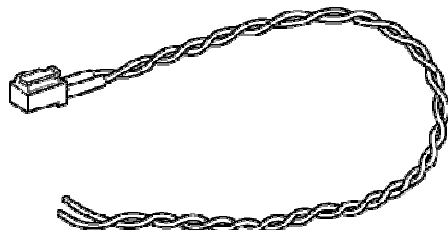
■ ■ 1. 2 付属品について ■ ■

製品がお手元に届きましたら、付属品の確認をお願いします。

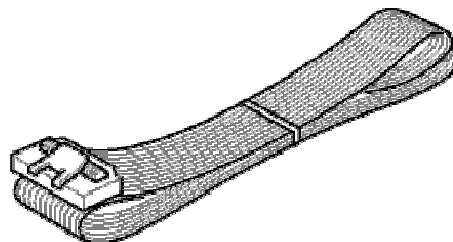
- XA-U1 コントローラ



- 電源ケーブル





- 外部入出力ケーブル
20芯カラーフラットケーブル



■ ■ 1. 3 安全にお使いいただくために ■ ■

安全にお使いいただくために、よくお読みになり正しくお使いください。

以下に示す内容は、お客様や他の人への危害、財産への損害を未然に防止するためのものです。

 警告	この表示は、「死亡または重傷などを負う可能性が想定される」内容です。
 注意	この表示は、「傷害を負うまたは物的損害が発生する可能性が想定される」内容です。

■ ■ ■ ■ ■ 警 告 ■ ■ ■ ■ ■

- 本書に記してあること以外の取り扱い・操作は原則として、「してはならない」と解釈してください。
- 人命に関わる装置には使用できません。
- コントローラの配線、アクチュエータの組み付け等の作業は、専門の技術者が行ってください。
- 作業される場合は、必ず電源を切った後に行ってください。
- 濡れた手でコントローラを触らないでください。感電の恐れがあります。
- コントローラ、アクチュエータは不燃物に取り付けてください。火災の原因になります。
- 各コネクタには仕様にあった電圧以外は印加しないでください。
また、極性を間違えないようにしてください。
- 通電中や電源 OFF 後は、コントローラ・アクチュエータが高温になっている場合があります。触れないでください。
- アクチュエータ、コントローラ、ジョグボックスの分解や改造は行わないでください。
- コントローラ・アクチュエータを廃棄する場合は、一般産業廃棄物として処理してください。

■ ■ ■ ■ ■ 注 意 ■ ■ ■ ■ ■

- コントローラ・アクチュエータは精密機器です。落下させたり、強い衝撃を与えたりしないようにしてください。
- 本アクチュエータ・コントローラは、低速での押し付け動作を行うことが可能ですが、高速で干渉物などに衝突するような動作・用途には使用できません。
- コントローラはモータ駆動用に高周波のチョッピング回路を有しています。
そのため、外部にノイズを発生しており、計測器や受信機などの微弱信号を扱う機器に影響を与える可能性があり、同一の装置で使用されるには、問題が発生する場合があります。

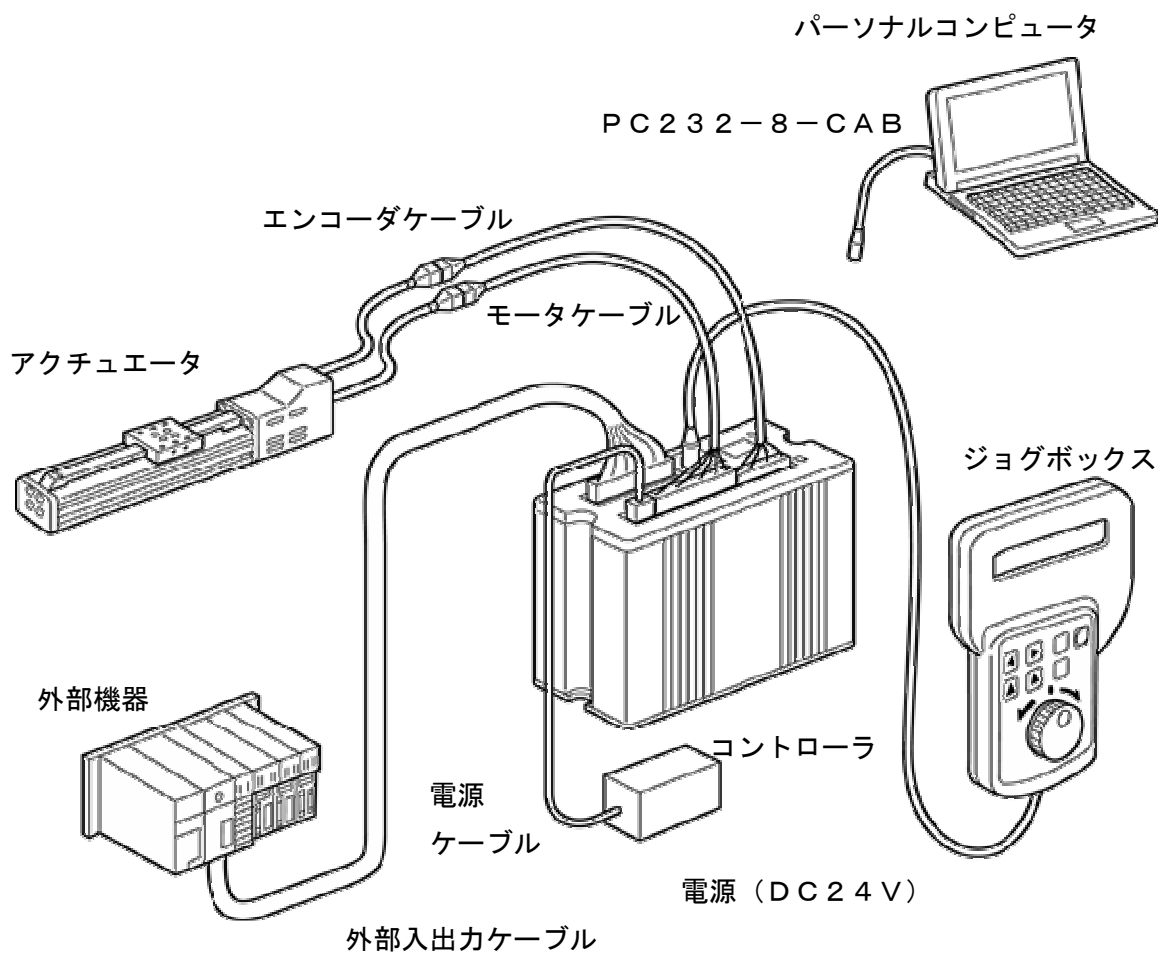
2. 概要

- ◆ミニチュアアクチュエータ XAシリーズは位置決め、搬送等の用途に汎用的に用いる事の出来る小型電動ポジショナーです。
- ◆アクチュエータ部はステッピングモータとボールネジにより駆動され、直動がレールを内蔵する為ラジアル負荷を受けた状態での位置決め動作を行なう事が出来ます。
- ◆幅広いラインアップに 25mm、50mm、100 mm ほどのストロークが設定されていますので用途に応じた機種を選定してご使用下さい。
- ◆1軸専用のコントローラには 63 ポジションをメモリーする事ができるので、多点の位置決めが必要とされる用途に適します。
又、それぞれのポジションに速度・加減速の設定が可能です。
- ◆ポジション運転とグループ運転をパラメータの設定により変更することが出来ます。
(ポジション運転：63 ポジション グループ運転：0～7 グループ 7 ポジション/グループ)
- ◆グループ運転を使用すれば複数のワークを扱う場合等、グループ番号を切替える事により同じポジション No. への移動指令で対応することが可能です。
- ◆XA-U1 コントローラは、ステップモータながら、エンコーダからの位置フィードバックにより、位置ずれを検出し、エラーを通知する機能や、位置補正を行う機能を有しています。
また、低速での押し付け動作が行えますので、位置決め動作、押し付け動作を使い分けることで、色々な用途に使用することが可能です。
- ◆エアーを駆動源とするアクチュエータと比べた場合、エネルギー効率、使用時のフレキシビリティの高さを特長として併せ持ちます。



3. システム構成

システム構成及び、機器の名称を示します。



お客様にてご用意いただくもの

電源 (DC 24V)、外部機器、パーソナルコンピュータ (パソコンソフト使用時)

コントローラ付属品

外部入出力ケーブル、電源ケーブル

アクチュエータ付属品

モータケーブル、エンコーダケーブル

オプション

XA-JB (ジョグボックス) *Ver2.20以降が対応しています

PC232-8-CAB (PCソフト用ケーブル)

USB-RS232C (コンバータ) *パソコンにRS232Cコネクタが装備されていない場合必要です