

# 軽量アルミボックス CBOX L400

## 取扱説明書

製品を安全にお使い頂くために、本書をよくお読みになり正しくお使い下さい。

### アイテム No.一覧

外寸 (mm)			タイプA		タイプB		タイプC	
W	H	D	アルミ蓋+トラスねじ		アルミ蓋+手回しねじ		PET蓋+手回しねじ	
200	200	100	CL4-001A	690 g	CL4-001B	700 g	CL4-001C	750 g
		120	CL4-002A	740 g	CL4-002B	750 g	CL4-002C	790 g
300	300	120	CL4-003A	1,260 g	CL4-003B	1,260 g	CL4-003C	1,370 g
		150	CL4-004A	1,360 g	CL4-004B	1,370 g	CL4-004C	1,480 g
400	400	150	CL4-005A	2,010 g	CL4-005B	2,020 g	CL4-005C	2,220 g
穴加工済み								
200	200	100	CL4-B001	700 g	CL4-B002	720 g	CL4-B003	780 g

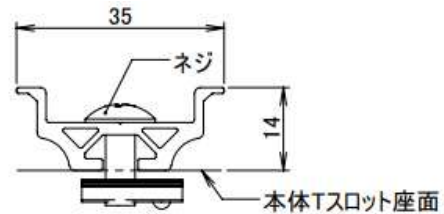
(重量は DIN レール 1 本を含みます)

### DIN レール

製品出荷時に 1 本(加工済み)が同梱されています。

不足する場合には下記オプションをお買い求めください。

- 外寸 W200 用キット <CL4-K001>
- 外寸 W300 用キット <CL4-K002>
- 外寸 W400 用キット <CL4-K003>



キット内容: DIN レール 1 本(取付穴加工済み)+Easy ナット SS(M5)2個+トラスネジ 2 本

### 材質仕様

- 本体: アルミ t1 アルマイト表面処理
- T スロットフレーム: アルミ アルマイト表面処理
- リベット: アルミ     蓋留め圧入ナット M4: アルミ
- 金属蓋: アルミ t1 アルマイト表面処理(タイプ A・B)
- 樹脂蓋: 透明 PET-G t3(タイプ C)
- Easy ナット: 鉄     トラスネジ各種: 鉄     手回しネジ: 鉄・樹脂

注) 本体が変形するおそれがあるため、ドリル等を強く押し付けないようにご注意ください。

注) タイプ C の樹脂蓋は割れるおそれがありますので、大きな力や衝撃を与えないでください。

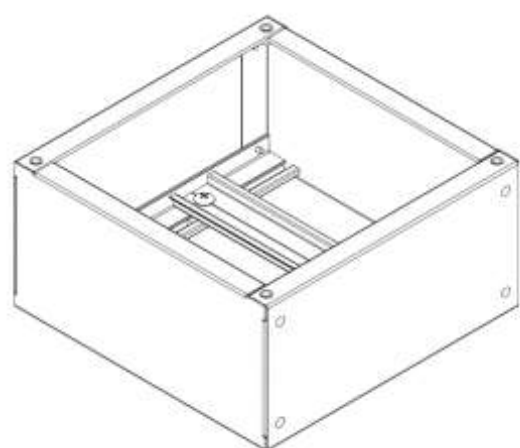
## 機器取付

### 取付有効範囲

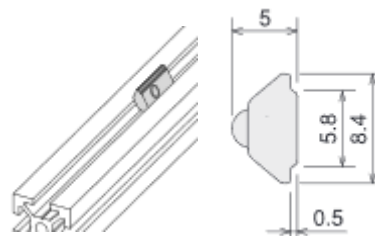
T スロットフレーム座面から深さ方向 D-12.1mm、DIN レール高さ 14mm、W 方向 W-8 mm

T スロット 長さ H-4 mm、取付ピッチ W-40 mm (溝 6mm 幅 各種後入れナット適合)

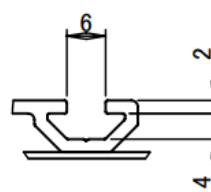
適合ナット例: Easy ナット SS (M3) SFB-PN15, (M4) SFB-PN14, (M5) SFB-PN13



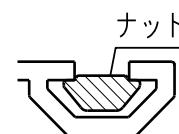
本体+DIN レール



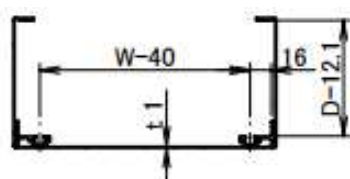
Easy ナット (後入れ)



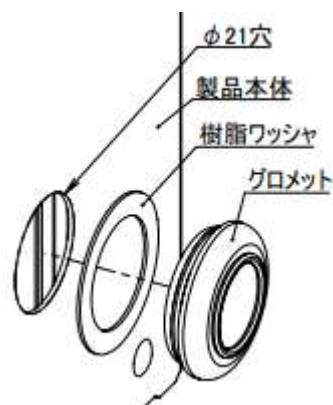
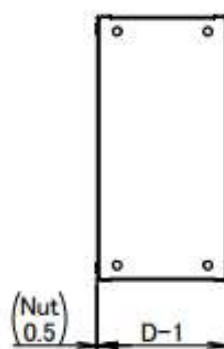
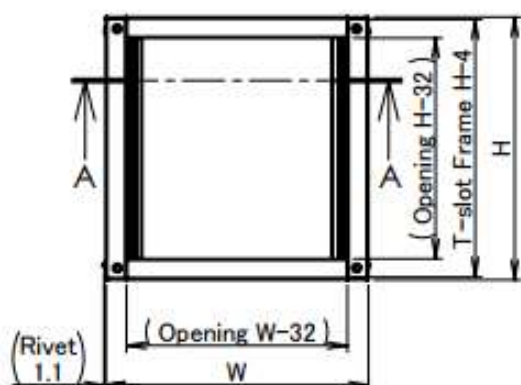
T スロット断面



ナット挿入断面



Sectional view A-A



穴加工例 (CL4-B001 他)

製品の保証内容につきましては、弊社の制御システムシリーズカタログ最新版をご覧ください。

お問合せ先: SUS 株式会社 静岡事業所 Snets営業

〒439-0037 静岡県菊川市西方53 TEL:(0537)28-8700

会社案内 <http://www.sus.co.jp/> 製品情報 <https://fa.sus.co.jp/>

ML48-28