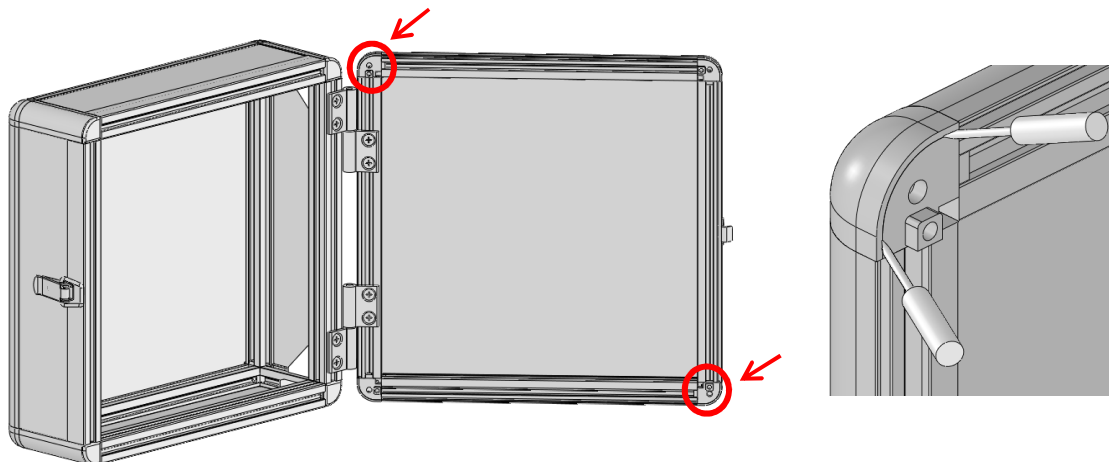


●扉パネルの外し方 (※解体および組み直しによる破損は保証いたしかねます)

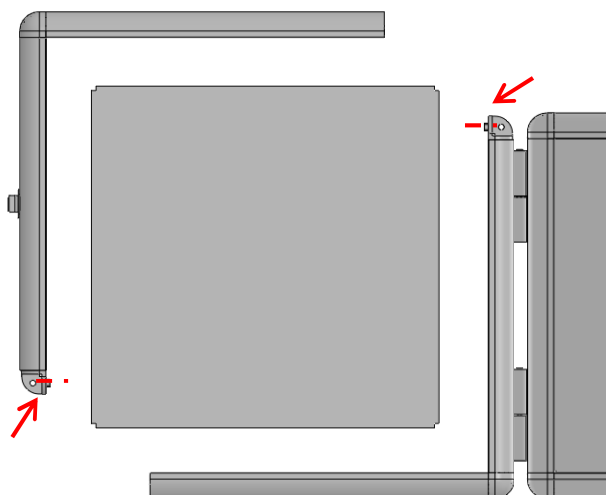
①コーナーの樹脂キャップを精密マイナスドライバーで外します。(対角2カ所)

※ 接着剤で固定されています。

破損した場合は交換部品「SFK-R01G」をお求めください。



②赤線部のネジを外してL字のままフレームを引き抜いてください。(対角2カ所／計2本)



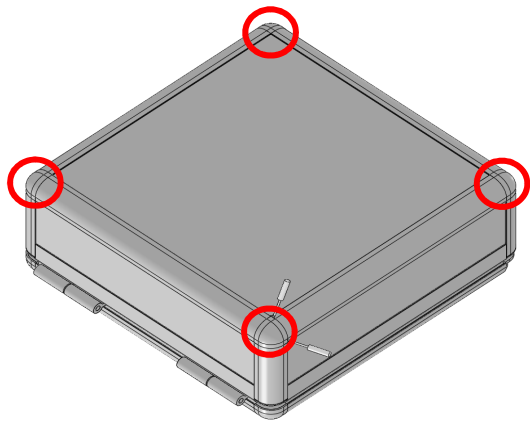
③組み直す際は内蔵のパッキンにずれやねじれが生じないようにご注意ください。

●背面および側面パネルの外し方（※解体および組み直しによる破損は保証いたしかねます）

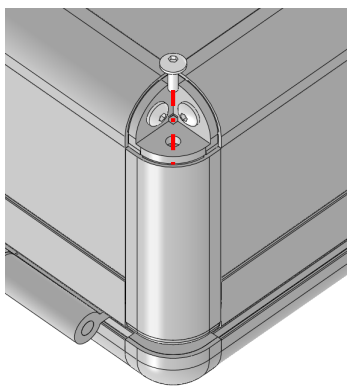
①背面コーナーの樹脂キャップを精密マイナスドライバーで外します。（4カ所）

※ 接着剤で固定されています。

破損した場合は交換部品「SFK-R01G」をお求めください。

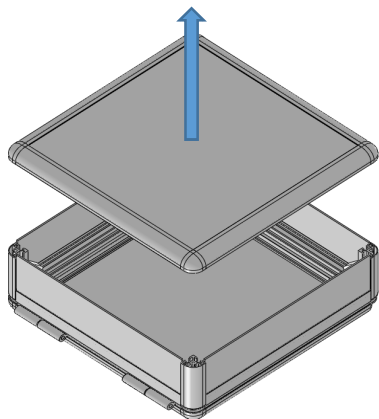


②本体と締結されているネジのみを外します。（4カ所/計4本）

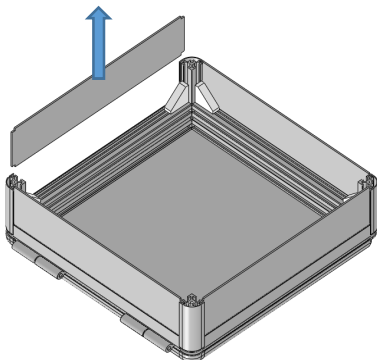


③背面パネルをフレームごと外します。

パネルとフレームの解体方法は1ページ目【扉パネルの外し方】をご参照ください。



④側面パネルを外す際には上側に引き抜いてください。



⑤組み直す際は内蔵のパッキンにずれやねじれが生じないようにご注意ください。