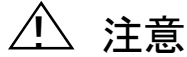


SBOX(E) 取扱説明書

この度はSUS(株)製品をお買い上げ頂き、まことにありがとうございます。
ご使用前にこの取扱説明書の内容をよく読み、正しくお使いください。またこの取扱説明書をお読みになった後は、お客様にて大切に保管してください。

■ ■ 安全にお使い頂くために ■ ■

製品を安全にお使い頂くために、よくお読みになり正しくお使いください。
以下に示す内容は、お客様や他の人への危害、財産への損害を未然に防止するためのものですので、内容をよくご確認の上、お読みください。

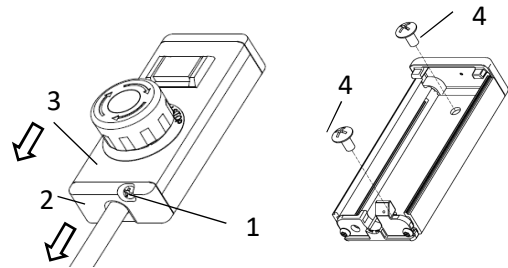


注意

この表示は、取扱いを誤った場合、「傷害を負うまたは物的損害が発生する可能性が想定される」内容です。

- DC24V以外の電圧で使用しないでください。故障の原因になります。
- ご使用は温度範囲を必ず守ってください。温度範囲を守らないと故障の原因となります。
- 次の場所での設置、ご使用は避けてください。
 - ① 直射日光の当たる場所、暖房機器等の近く、高温になる場所。
 - ② 鉄粉、油、薬品、有機ガス等のかかる恐れがある場所。
 - ③ 地下室、温室等の湿度の高い場所。
 - ④ 冷凍倉庫内、クーラーの吹き出し口等、氷結の恐れがある場所での使用については、氷結防止の対策を行ってください。
- 製品を固定する際は、必ず確実な保持・固定を行ってください。
- 安全に使用して頂くために定期的に清掃・点検を行ってください。

◆BOX固定方法

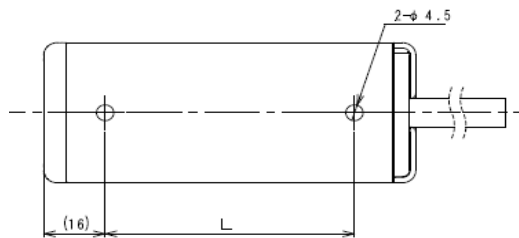


- 1.ネジを外す。
 - 2.キャップを矢印の方へスライド。
 - 3.フタを矢印の方へスライド。
 - 4.内側の取付け穴で固定。
(取付けはトラスネジM4推奨)
- 5.1~3を逆の手順で行いもとに戻す。
※電線を挟み込まないように注意しながらケーブルがもとの位置になるようにしてください。

◆銘板

ボタンに彫刻または印刷が可能です。
表示サービスをご希望の場合はNKKスイッチズ㈱販売部門までお問い合わせください。

◆取付けピッチ

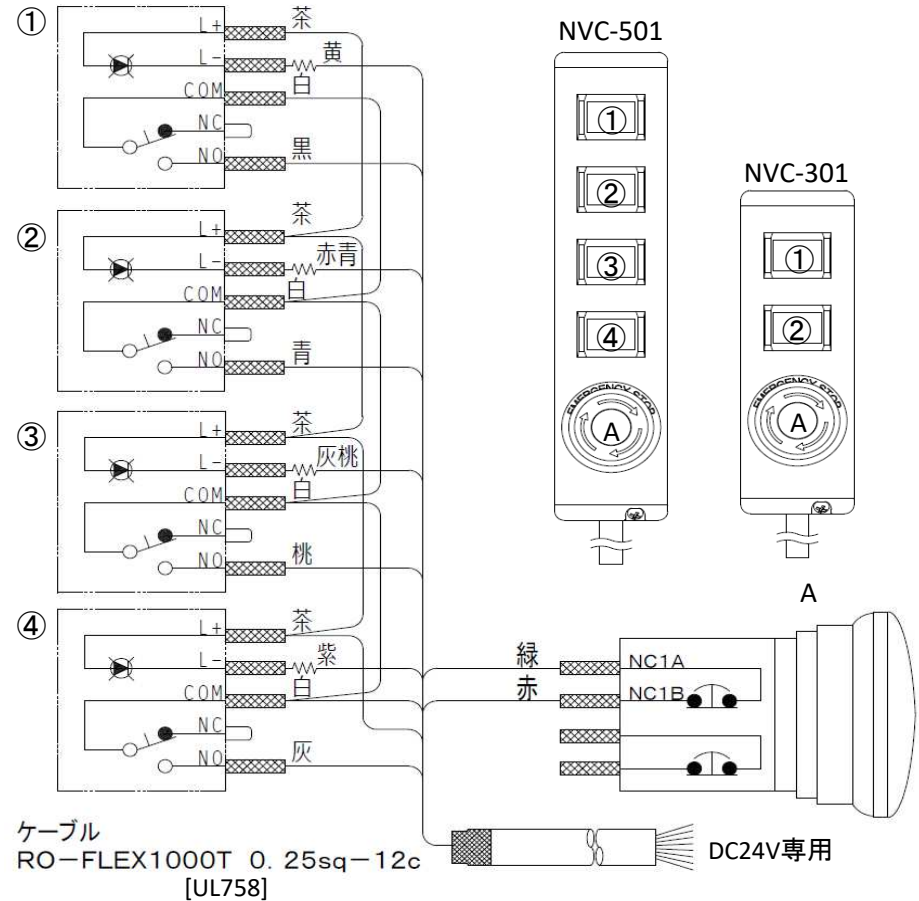


	取付けピッチL
NVC-102	30mm
NVC-202	55mm
NXC-101	30mm
NXC-201	65mm
NXC-301	93mm
NXC-401	121mm
NXC-501	149mm

◆配線

スイッチNo.	①~④	①	②	③	④	A
配線色	茶 白 黄 黒	赤 青	灰 桃	桃 紫	灰 緑	赤
NVC-102	L+ COM L- NO					
NVC-202	L+ COM L- NO	L- NO				
NXC-101	L+ COM L- NO					NC NC
NXC-201	L+ COM L- NO					NC NC
NXC-301	L+ COM L- NO	L- NO				NC NC
NXC-401	L+ COM L- NO	L- NO	L- NO			NC NC
NXC-501	L+ COM L- NO	L- NO	L- NO	L- NO	L- NO	NC NC

スイッチ型式(NKK)
・非常停止スイッチ
FF01-26BRAYG3
・照光式押釦(緑)
UB-15H1NBKG4M-FNS
・照光式押釦(赤)
UB-15H1NBKG4R-GNS
・照光式押釦(黄)
UB-15H1NBKG4Y-HNS



ケーブル
RO-FLEX1000T 0.25sq-12c
[UL758]

DC24V専用

SUS株式会社 <http://www.sus.co.jp/>

お問い合わせはSnets営業(旧SCU営業)までお願い致します。

静岡事業所 Snets営業 TEL:(0537)28-8700

取扱説明書に記載されている内容は製品の改良の為、予告なしに変更することがあります。