

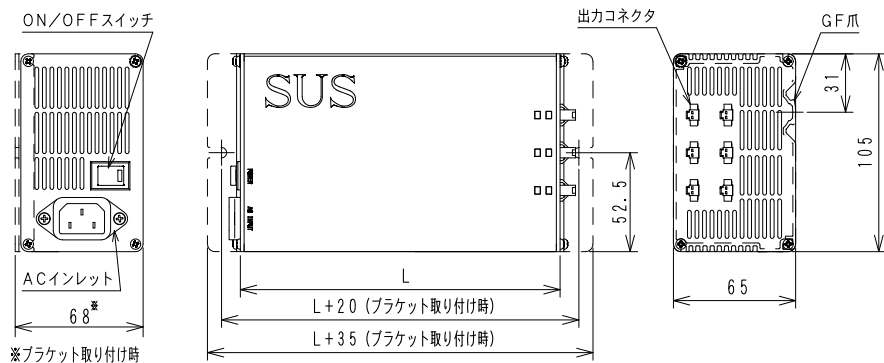
このたびは弊社製品をお買い上げいただきありがとうございます。

この説明書は安全にご使用いただくための内容を示しています。ご使用前に必ずお読み下さい。また、お読みになった後はいつでも見られるところに保管してください。

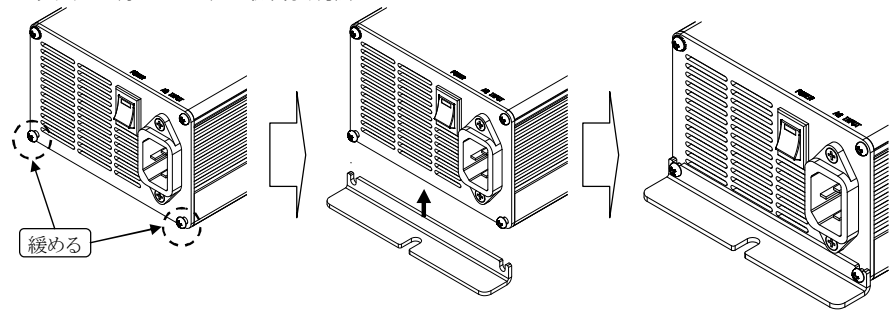
<仕様>

品名	24PS-6050	24PS-6100	24PS-6150
型式	CBR-205C	CBR-210C	CBR-215C
入力電圧	AC100V ±10%		
入力電流	1.1A	2.4A	3.5A
入力ケーブル	アース付き3Pプラグ2.0m 125V-7A (2P変換アダプタ付き)		
出力電圧	DC24V ±10%		
出力電流	2.1A	4.3A	6.3A
出力コネクタ	SMP-02V-BC (JST)		
コネクタ許容電流	1コネクタあたり MAX 3.0A		
使用周囲温度(負荷100%)	-10°C~+35°C*		-10°C~+30°C*
使用周囲湿度	30~90%RH		
外径寸法 L	170 mm	205 mm	

※結露・氷結なきこと、出力ディレーティングあり



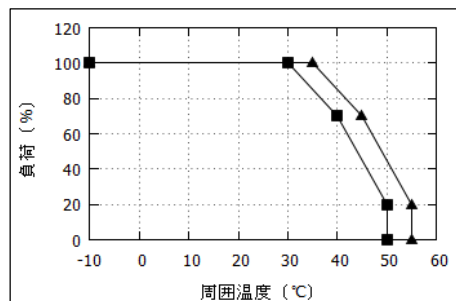
<ブラケット (オプション) の取り付け方法>



<周囲温度と負荷率について>

周囲温度から下記出力ディレーティング値内でご使用ください。

【水平設置時ディレーティング】



▲ : 24PS-6050 <CBR-205C>
24PS-6100 <CBR-210C>
■ : 24PS-6015 <CBR-215C>

<機器の電流値の目安>

【LED】

7行目No.	品名	接続	電流値	7行目No.	品名	接続	電流値
CYL-105J	スリムSS	コネクタ	0.09 A	CYL-164J	LEDブライトL	コネクタ	1.34 A
CYL-105J	スリムSS	コネクタ	0.18 A	CYL-165J	LEDブライトXL	コネクタ	1.67 A
CYL-124J	ストレートS(白色)	コネクタ	0.34 A	CYL-401K	LEDスリム10	コネクタ	0.19 A
CYL-123J	ストレートS(黄色)	コネクタ	0.34 A	CYL-GT11	GFLED-S	コネクタ	0.66 A
CYL-161J	LEDブライトSS	コネクタ	0.34 A	CYL-GT21	GFLED-M	コネクタ	0.99 A
CYL-162J	LEDブライトS	コネクタ	0.67 A	CYL-G211	WB360	DCジャック	0.46 A
CYL-163J	LEDブライトM	コネクタ	1.00 A				

【電動パーツ】

7行目No.	品名	接続	電流値	7行目No.	品名	接続	電流値
XAC-***	SiO コロー	DCジャック	0.2 A	XAK-S***	電動カインチ	DCジャック	1.3 A
XAK-P**	パワーユニット	DCジャック	0.8 A	XGC-***T	GFコンパヤ	DCジャック	1.3 A
XAK-S050	電動ストッパ	DCジャック	0.3 A				

※LEDの接続はコネクタ仕様をご選定ください。接続はオプションのLED中継ケーブル<C1K-107>を使用し、

設置場所に合わせてコネクタ付きハーネス0.5m~5m<C1K-405S~450S>を接続してご使用ください。

※DCジャック(24V)仕様の機器接続はオプションの24Vケーブル<XAR-028>をご使用ください。

◎ご使用前に、この欄を必ずお読みになり正しくお使いください。

警告・注意

- 引火性のあるガスや発火性の物質がある場所で使用しないで下さい。火花が発生した場合に引火し爆発する危険があります。
- 製品の改造や分解は行わないでください。感電や故障の恐れがあります。加工・改造後の責任は追いません。
- 電源には高温・高電圧になる箇所があります。動作中及び電源を切った直後は触れないでください。触れると火傷・感電の恐れがあります。
- 導電性異物、塵埃、結露、液体が入る環境で使用しないでください。故障や発火に至る場合があります。
- 電源を布や紙で覆わないでください。周囲に燃えやすいものを置かないでください。故障・感電・火災の恐れがあります。
- 入力電圧、出力電流、出力電力、使用温度湿度は仕様規格内でご使用ください。規格外でのご使用は、製品の破損や発煙・発火を招く恐れがあります。
- 電源本体の出力コネクタは1コネクタ当り3.0A以下でご使用ください。