

保証範囲

保証期間 ご購入後1年間

1. この製品はお買い上げ日より1年間保証しております。
ただし1日20時間以上の長時間使用の場合は、保証期間を半年とさせていただきます。
製造上の欠陥による故障につきましては、無償にて修理いたします。
なお、修理は弊社工場持ち込みにての対応となります。
2. 保証期間内でも下記事項に該当する場合は除外いたします。
 - a 取扱説明書に基づかない不適当な取扱い、または使用による故障
 - b 電氣的、機械的な改造を加えられた時
 - c 火災、地震、その他天災地変により生じた故障、損傷
 - d その他、当社の責任とみなされない故障、損傷
3. 本保証は日本国内でのみ有効です。
4. 保証は納入品単体の保証とし、納入品の故障により誘発される損害は保証外とさせていただきます。

SUS株式会社

<http://www.sus.co.jp/>

お問い合わせはSnets営業(旧SCU営業)までお願い致します。

【お問い合わせ先】

〒439-0037

静岡県菊川市西方53 TEL:(0537)28-8700

静岡事業所 Snets営業

取扱説明書に記載されている内容は製品の改良の為、予告なしに変更することがあります。

LED照明 FB600 FB1200 取扱説明書

| 名称 | アイテムNo. |
|-----------------|----------|
| LED FB600 (昼白色) | CYL-FB11 |
| LED FB600 (昼光色) | CYL-FB12 |

| 名称 | アイテムNo. |
|------------------|----------|
| LED FB1200 (昼白色) | CYL-FB21 |
| LED FB1200 (昼光色) | CYL-FB22 |

この度はSUS(株)製品をお買い上げ頂き、まことにありがとうございます。
ご使用前にこの取扱説明書の内容をよく読み、正しくお使いください。またこの取扱説明書をお読みになった後は、お客様にて大切に保管してください。

■ ■ 安全にお使い頂くために ■ ■

製品を安全にお使い頂くために、よくお読みになり正しくお使いください。

以下に示す内容は、お客様や他の人への危害、財産への損害を未然に防止するためのものですので、内容をよくご確認の上、お読みください。



警告

この表示は、取扱いを誤った場合、「死亡または重傷などを負う可能性が想定される」内容です。

- 最終機器の設計や電源の接続、及び通電の前に本説明書の内容を確認してください。
- 内容に不明な点がある場合は、通電する前に弊社までご相談ください。
- お客様での分解、修理、改造は絶対におやめ下さい。感電・破壊・火災・誤動作等、重大な事故に繋がります。
- 配線するときは、電源を切ってから作業を行ってください。
- 接続が不完全な場合は、火災、感電、けが、故障の原因になります。
また、電線にはストレスがかからないように余裕をもって配線してください。
- 電源コードを無理に曲げたり、ねじったり、引っ張ったりしないでください。また電源コードが傷んだら(線芯の露出・断線など)、弊社に交換を依頼してください。そのまま使用すると火災、感電の原因になります。
- 点灯時に本製品の発光面を直接見たり人へ照射したりしないでください。
目に悪影響を及ぼす恐れがあります。
- 屋外や浴室等の水や湿気の多いところでは使用しないでください。火災、感電の原因になります。
さらに、腐食性ガス・粉じんの影響を受ける場所、または振動の多い場所で使用しますと、損傷、過熱、火災、感電、落下の原因になります。
- 器具取付けに方向性がある場合、本体表示及び取扱説明書に従って正しく固定してください。
指定以外の取付けを行うと火災、感電、けがの原因になります。
- 布や紙など燃えやすいもので覆ったり、かぶせたり、器具の隙間や放熱穴に金属類や燃えやすいものを差し込まないでください。火災、感電の原因になります。
- 万一、煙が出ていたり、変な臭いがするなどの異常状態のまま使用すると、火災、感電の原因になります。

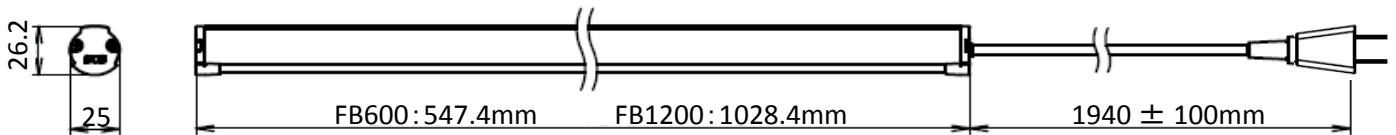


注意

この表示は、取扱いを誤った場合、「傷害を負うまたは物的損害が発生する可能性が想定される」内容です。

- 交流100V以外の電圧で使用しないでください。火災、感電の原因になることがあるだけでなく、故障の原因になります。
- 本製品は静電気に対し敏感な製品であり、取扱いには十分な注意が必要です。取扱いの際には万全なる静電気、サージ対策をお取りください。
- ご使用は温度範囲を必ず守ってください。温度範囲を守らないと故障の原因となります。
- 次の場所での設置、ご使用は避けてください。
 - ① 直射日光の当たる場所、暖房機器等の近く、高温になる場所。
 - ② 鉄粉、油、薬品、有機ガス等のかかる恐れがある場所。
 - ③ 地下室、温室等の湿度の高い場所。
 - ④ 冷凍倉庫内、クーラーの吹き出し口等、氷結の恐れがある場所での使用については、氷結防止の対策を行ってください。
- 本製品のねじを緩めないでください。保護構造に支障を来します。
- 点灯中または消灯直後は、器具が高温になっている可能性がありますので、触らないでください。やけどの原因となります。
- 本製品に外力を与えないでください。また破損した状態で放置、使用しないでください。
- 製品を固定する際は、必ず確実な保持・固定を行ってください。
- 明るく安全に使用して頂くために定期的に清掃・点検を行ってください。清掃にはシンナーやベンジン、アルカリ性洗剤のご使用はおやめください。不具合がありましたらそのまま使用しないで弊社に修理を依頼してください。
- GFへの取付はSUSの純正品コネクタにてお願いします。

製品寸法



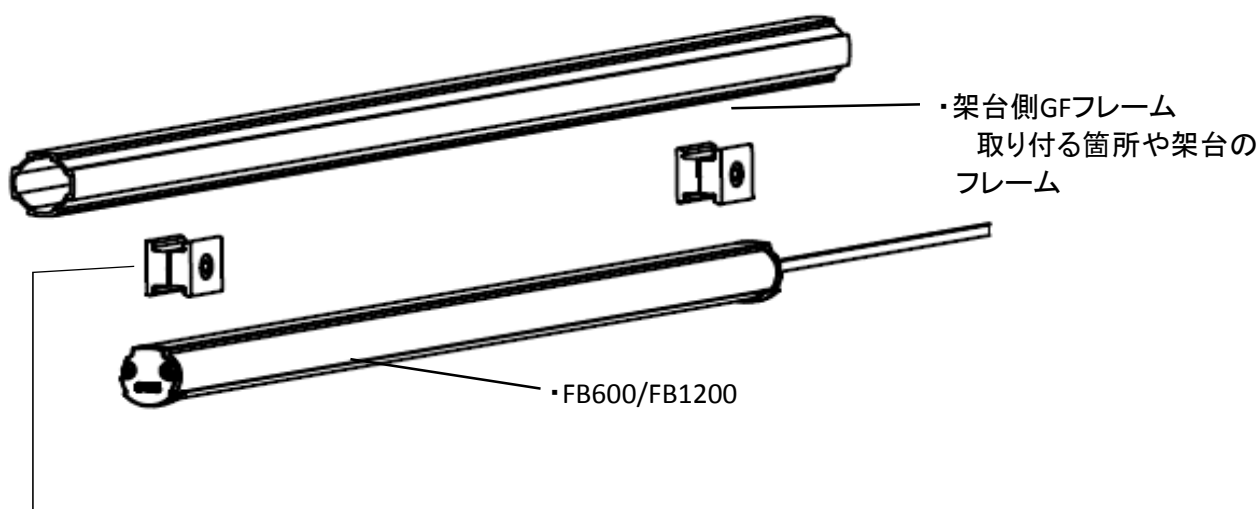
仕様

| 名称 | FB600 | | FB1200 | |
|-----------|----------------------|-----------------|------------------|------------------|
| | LED FB600 (昼白色) | LED FB600 (昼光色) | LED FB1200 (昼白色) | LED FB1200 (昼光色) |
| アイテムNo. | CYL-FB11 | CYL-FB12 | CYL-FB21 | CYL-FB22 |
| 照度(ルクス) | 1200lx/0.5m | | 1850lx/0.5m | |
| | 400lx/m | | 700lx/m | |
| 光束(ルーメン) | 1120lm | 1170lm | 2250lm | 2370lm |
| 入力電圧・電流 | AC100V 140mA | | AC100V 278mA | |
| 温度範囲 | -10°C~40°C | | | |
| 湿度範囲 | 10~90%RH(25°C)結露なきこと | | | |
| 消費電力 | 9.0W | | 18.0W | |
| 色温度(ケルビン) | 5000K±500K | 6500K±500K | 5000K±500K | 6500K±500K |
| 配光角度 | 約90° | | | |

LED光源にはバラつきがあるため、同じ型式の製品でも製品ごとに発光色や明るさが異なることがあります。予めご了承ください。

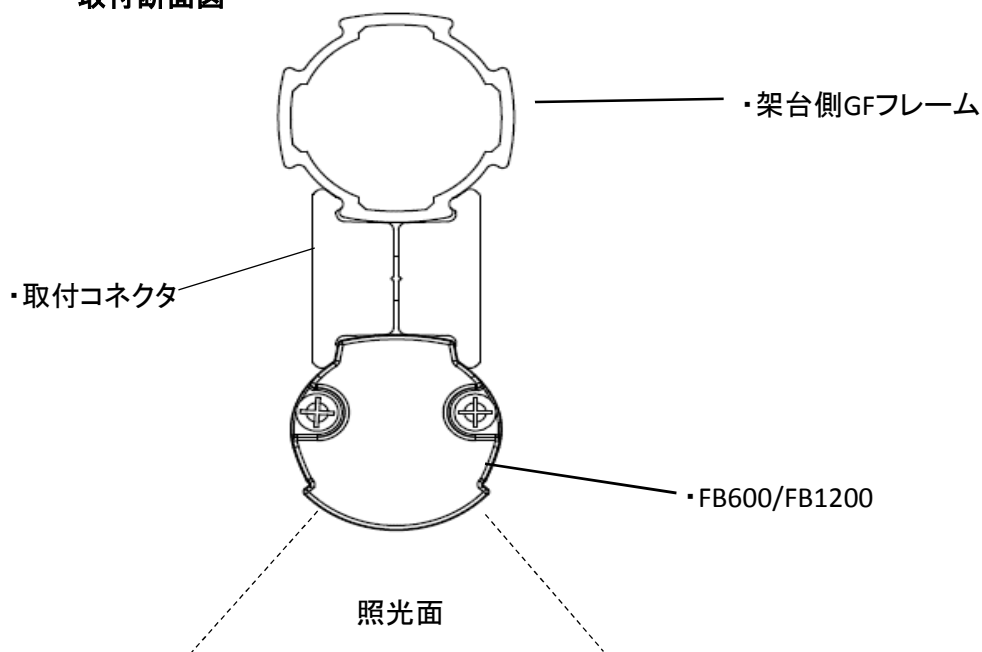
取付方法

-単品取付- GFへ取付例



- ・取付コネクタ(別売り)
ダブルコネクタCキット(GFJ-A45)など。
LED側はGF-Nシリーズ対応コネクタ、架台側は取付にあわせたコネクタの選定をお願いします。

取付断面図



※キット品の場合は別紙取付方法をご確認ください。