

SUS株式会社

<http://www.sus.co.jp/>

お問い合わせはSnets営業(旧SCU営業)までお願い致します。

【お問い合わせ先】

〒439-0037

静岡県菊川市西方53 TEL:(0537)28-8700

静岡事業所 Snets営業

取扱説明書に記載されている内容は製品の改良の為、予告なしに変更することがあります。

この度はSUS(株)製品をお買い上げ頂き、まことにありがとうございます。
ご使用前にこの取扱説明書の内容をよく読み、正しくお使いください。またこの取扱説明書をお読みになった後
は、お客様にて大切に保管してください。

■ ■ 安全にお使い頂くために ■ ■

製品を安全にお使い頂くために、よくお読になり正しくお使いください。
以下に示す内容は、お客様や他の人への危害、財産への損害を未然に防止するためのものですので、内容をよくご確認の上、お読みください。



警告

この表示は、取扱いを誤った場合、
「死亡または重傷などを負う可能性が想定される」内容です。

- LED部に関してはLED本体の取扱説明書をお読みください。
- 本キット品を強度の必要な構造材として使用しないでください。



注意

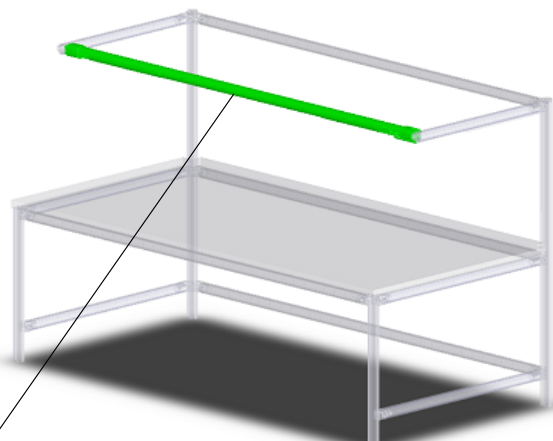
この表示は、取扱いを誤った場合、
「傷害を負うまたは物的損害が発生する可能性が想定される」内容です。

- LED部に関してはLED本体の取扱説明書をお読みください。
- 本キット品フレーム部を切断する際はキット品をばらしてフレームのみで切断してください。
LED本体破損の原因になります。
- 本キット品フレーム部の切断には、クランプや保護カバーの十分な機器をご使用ください。
特に短く切断する場合には、ご注意ください。

取付方法

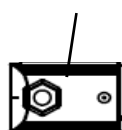
- ④のボルトを緩めてください。(使用レンチサイズ:5)
- ④で架台に取付けボルトを締めてください。(11N・m)
- 取付完了です。

④のコネクタをゆるめてLEDを回すことで照光角度を調節
することができます。



キット内容

④マルチコネクタアウター型R



③FBサイドフレーム

①FB600/FB1200

②FBアウターフレーム

④マルチコネクタアウター型R

③FBサイドフレーム

⑤FBケーブルスロットシール

※構成上キット種類によって発光面が中央ではなく偏りがある場合があります。

”お客様架台用キット(規格サイズ)”をお買上げのお客様へ

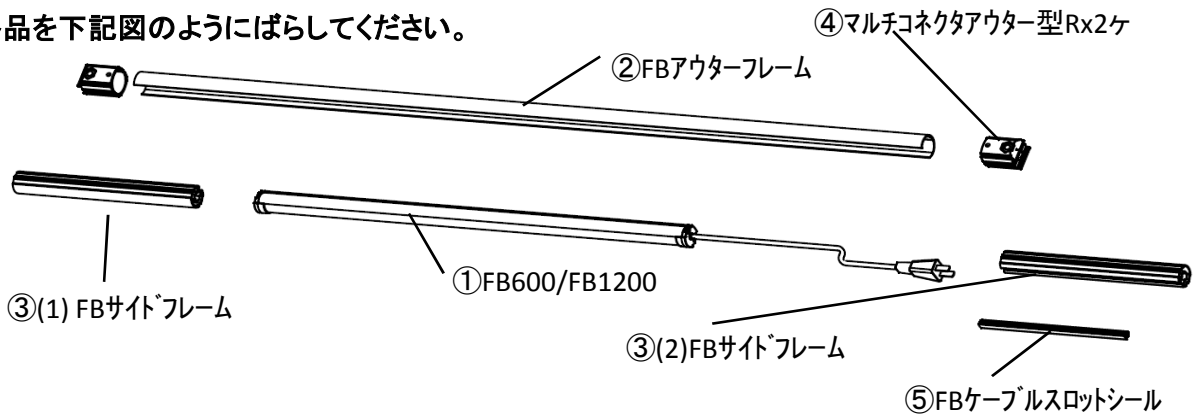
◆長さ調節方法

1.取付位置の内寸Lを測ってください。



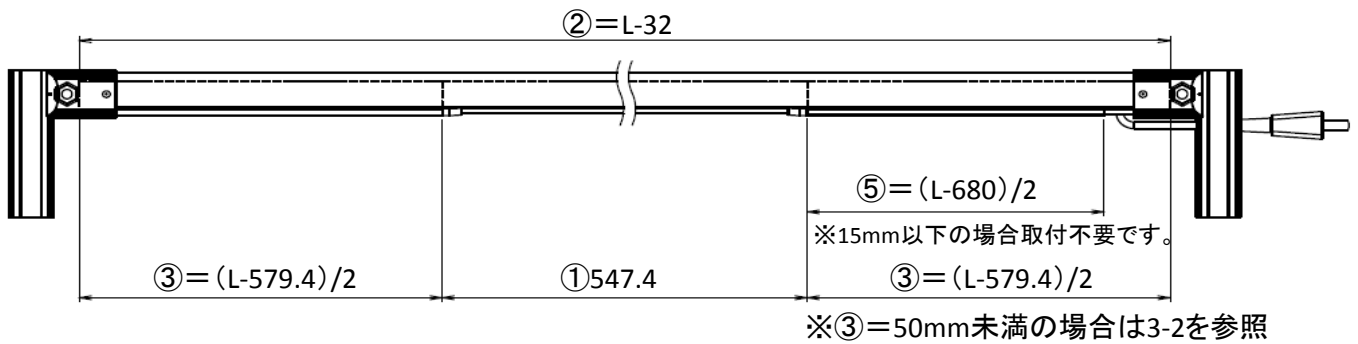
※FB600キット品の場合、内寸L=660mm未満は本キット品はご使用になれません。
 ※FB1200キット品の場合、内寸L=1141mm未満は本キット品はご使用になれません。

2.キット品を下記図のようにばらしてください。

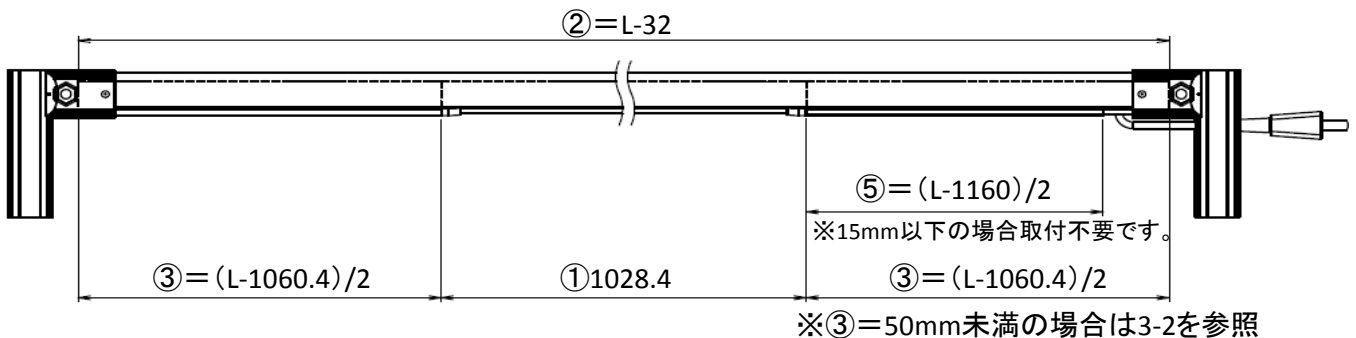


3-1.②、③、⑤を切断してください。(下記計算式は発光面が中央になる寸法です。)

カット寸法: FB600キット品



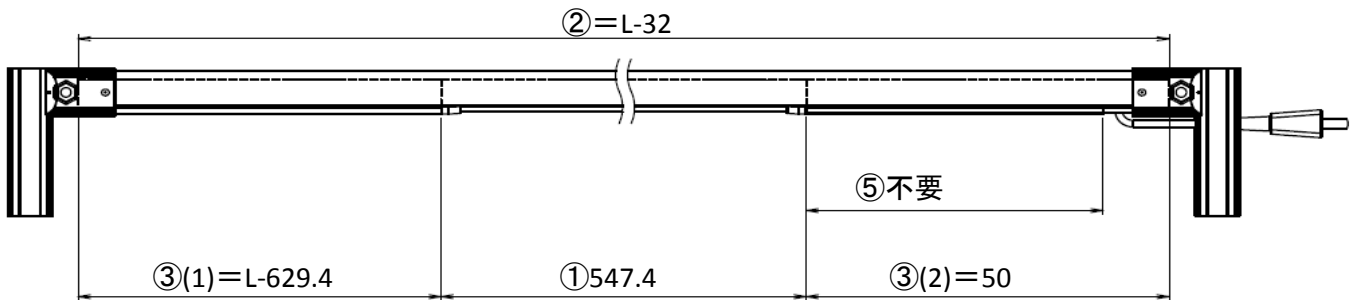
カット寸法: FB1200キット品



3-2.③が50mm未満の場合 ※発光面が中央にきません

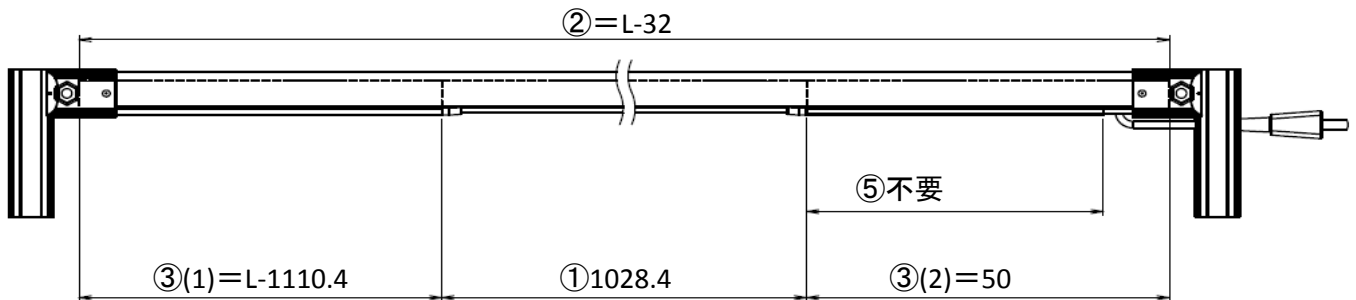
電源コードを取り出すため③(2)は50mm必要です。③(2)=50mmに固定し③(1)を計算してください。

カット寸法:FB600キット品



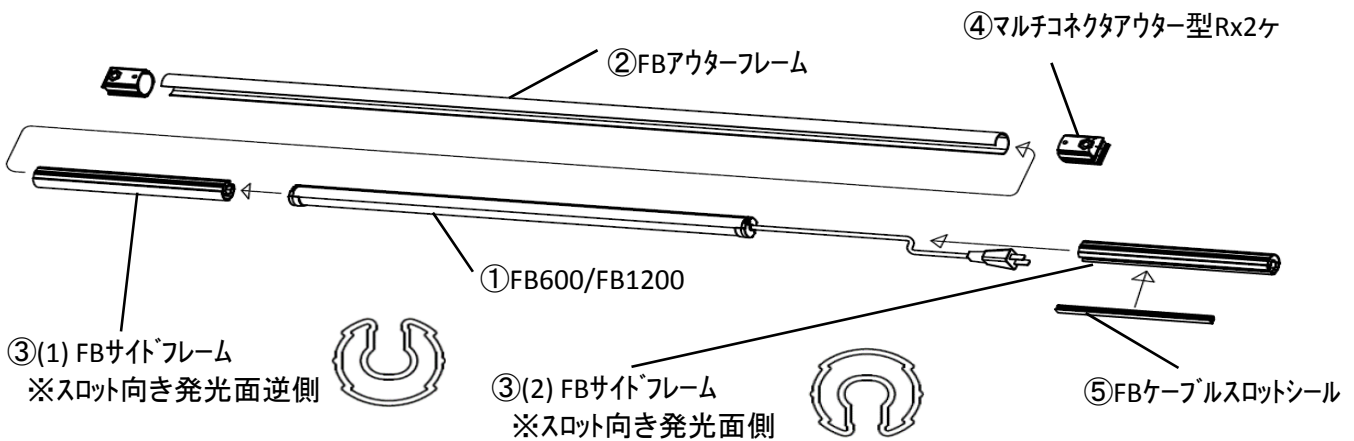
※③(1)は短いフレームになりますので切断にはご注意ください

カット寸法:FB1200キット品



※③(1)は短いフレームになりますので切断にはご注意ください

4.組立



②に③(1)、①、③(2)の順に入れてください。(①に電源コードがありますのでコード側の③(2)はスリットの向きを発光面と同じ向きにしてください。)

図のようにスリットからケーブルを取り出しケーブルの出入り口以外を⑤で塞いで取付方法に従い取付を行ってください。

