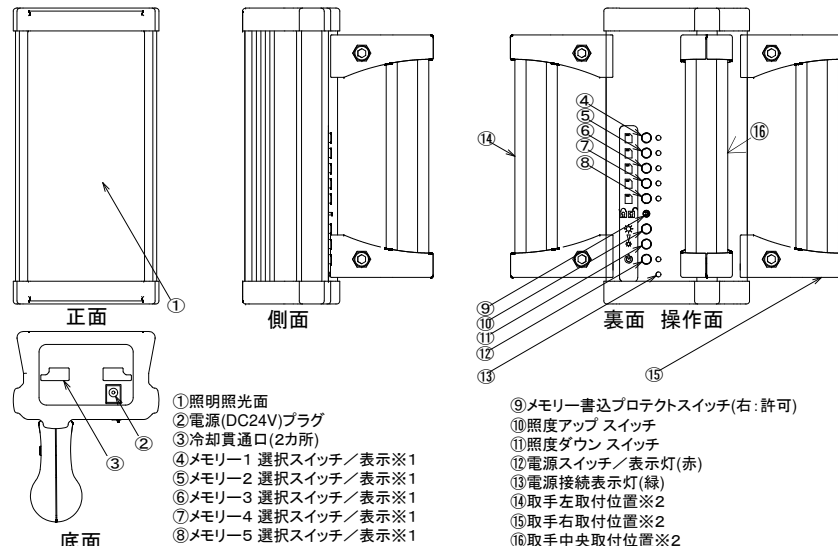


外観目視検査用照明 フルカラーLED

1. 本体外観と各部の説明



- ① 照明照光面
- ② 電源(DC24V)プラグ
- ③ 冷却貫通口(2カ所)
- ④ メモリー1 選択スイッチ/表示※1
- ⑤ メモリー2 選択スイッチ/表示※1
- ⑥ メモリー3 選択スイッチ/表示※1
- ⑦ メモリー4 選択スイッチ/表示※1
- ⑧ メモリー5 選択スイッチ/表示※1

※1: メモリーした照明色が順番に表示されます。選択中(表示中)のメモリーは長表示します。

- ⑨ メモリー書込プロテクトスイッチ(右:許可)
- ⑩ 照度アップ スイッチ
- ⑪ 照度ダウン スイッチ
- ⑫ 電源スイッチ/表示灯(赤)
- ⑬ 電源接続表示灯(緑)
- ⑭ 取手左取付位置※2
- ⑮ 取手右取付位置※2
- ⑯ 取手中央取付位置※2

※2: 左/中央/右の3カ所のいずれか1カ所に取り付け出来ます。また3カ所の取付突起を使いGFコネクタで作業台等に固定します。

2. 点灯の準備

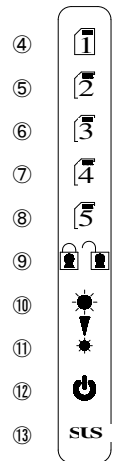
- 2-1. スマートフォンに専用アプリ(Android)をインストールする
GooglePlayからLightingColor Pickerを検索しダウンロード画面から(右写真)スマートフォンにインストールします。
- 2-2. アプリで調色する
裏面のLightingColor Pickerアプリ操作説明を参照し調色します。
- 2-3. 本体電源を接続する
 - I. ACアダプタをコンセントに刺した後、上項 ②電源(DC24V)プラグにアダプタのDC側を差し込む。
 - II. 接続後、⑬緑表示灯が点灯すれば正常です。
- 2-4. 本体電源スイッチをONする
 - I. ⑫電源スイッチ を押す。赤表示灯が点灯すれば準備完了です。
※電源接続の緑表示、電源ONで赤表示が点灯しない場合は電源関係の異常です。
- 2-5. 照明本体にデータを転送する
 - I. 裏面のLightingColor Pickerアプリ操作説明を参照してBluetoothの接続をします。
 - II. 本体⑨メモリー書込許可スイッチを右側の 側に倒して(許可して)転送します。



Google Playの「ダウンロード」画面イメージ
専用のアプリケーションLightingColor Picker (Android 4.1以降、画面解像度1920x1080)は、本製品の調色用に開発された無料アプリです。OSがAndroidであればスマートフォンでもタブレットでもお使いになれます。

3. 本体の操作

- 3-1. メモリープロテクトをONする
 - I. 意図しないタイミングで本体内のメモリーが書き換わらない様に、本体⑨メモリー書込許可スイッチを左側 に倒して書込禁止します。
- 3-2. 使いたい色をメモリー表示から選ぶ
 - I. 使いたいメモリー表示色のスイッチを押して照光面に指定色が発光した事を確認する。
・以降、選択されたメモリー表示灯は長点灯になり選択されたメモリー色で有る事を表します。
- 3-3. 照度を加減する
 - I. 照度調節の必要があれば⑩UP ⑪DOWNで調節します。調節可能な範囲は現在値±10%以内です。
- 3-4. 照明して作業をする
 - I. 作業形態としては、直接手持ち作業かあるいは作業台等に固定してお使い頂けます。
 - II. 取手は左、中央、右に取付変更可能です。使いやすい位置に取り付けてお使い下さい。
 - III. 対象物を照明して作業します。
- 3-5. 電源OFF
 - I. 使い終わったら⑫電源スイッチ を押して照光面の発光をOFFする。電源スイッチ右横の緑表示灯が消灯します。



4. ご使用上の注意点

- 4-1. 発熱に対するご注意
 - I. RGBの3素子を全て使った白色光でのご使用時には、最大輝度で長時間(1時間以上)の手持ちによる作業は避けて下さい。この白色光で最大輝度の状態が最も発熱が多くまた放熱の少ない使用形態であり、周囲温度などの条件によっては50℃付近まで温度上昇する場合があります、ヤケドなどの危険性があります。
 - II. 本体の上下にある1項③冷却貫通口を塞がない様ご注意ください。通風による冷却が妨げられて本体が高温になります。
- 4-2. 架台への取付について
 - I. 取手の取付用突起が本体に3カ所あり、使用形態に合わせて位置変更が可能になっています。この突起は弊社GF形状で、GFコネクタを使って作業台などの架台に容易に取付が出来る様になっております。(下記取付例参照)この使用形態は、本体の発熱を効率よく放熱出来ます。



コネクタ型式:ダブルコネクタP15<GFJ-A95>

その他使用状況によりですが
弊社GFカタログ下記webよりご確認ください。

SUS株式会社 www.sus.co.jp

注)高温状態でのご使用は、ヤケド等の危険性を高めるばかりか照明本体の寿命を著しく短めます。可能な限り放熱の良い形態でのご使用をお勧めします。

LightingColor Picker - Ver1.01 -

- アプリ操作説明 -

※ご購入前に当アプリをダウンロードし、インストールされることを確かめください。
 お客様のスマートフォンまたはタブレットにダウンロードできない場合には、アプリを
 インストール済みの端末をお貸しいたします。Snets営業までお問い合わせください。

1 アプリの起動

1. 「LightingColor Picker」のアイコンをタップ
2. アプリが起動します



2 画面構成

Bluetooth接続アイコン
接続中 未接続
※タップすると接続の切替えができます。

送信カラー
本体へ送信したカラーを表示します。

メニューアイコン
メニューを表示します。

ランダム画面アイコン
タップして、ランダム画面を表示します。

カラーパレット
タップすると、本体へカラーデータを送信します。

RGB調整
RGBの値をそれぞれ調整することができます。

メモリ機能
長押しすると、「送信カラー」を記録できます。

メモリデータ受信
本体に登録済みのメモリデータを受信します。

メモリデータ送信
記録したカラーデータを本体へ送信します。

Clear
RGBの値を全て0（ゼロ）にします。（消します）

Clear
長押しすると、「送信カラー」を記録できます。

Clear
メモリ機能

3 本体との接続

1. 起動画面又はBluetooth接続アイコンをタップし、デバイスの接続画面を表示。
2. 接続履歴から「Liting Color Controller」で始まるデバイスをタップします。
3. 接続を開始します。
4. 接続完了すると「接続しました」と表示されます。

※接続履歴にない場合は「デバイススキャン」

※接続できない場合は、「2.」から再度行って下さい。

4 ランダム画面

現在の送信カラー
左右へスワイプして送信カラーを順番に切換えます。

ランダムカラーリスト

自動切換ボタン
再生ボタンで自動切換が開始し、停止ボタンで停止します。切換のタイミングも秒単位で調整できます。

終了する時
ランダム画面外をタップすると、画面は閉じます。

5 ファイル保存 / 読込

メモリ機能で記録した送信カラーをファイル保存及び読込することが可能です。

- メニューから「ReadFile/WriteFile」をタップします。
- 【読込】ファイルを選択し、「Open」をタップ
- 【保存】ファイル名を入力し、「OK」をタップ

ハンドル取り付け方法

ハンドル保持コネクタ2個とグリーンフレームをLED本体に取り付け、中央の位置（ディッピング端面から約4mm）に合わせて片側を締め付けて固定します。

もう片方はコネクタの下側を押しながら締付けてハンドルにガタツキがなければ組立は完了です。

ハンドルは左右側面を含めた3ヶ所へ取付けや付け替えが可能です。
お好みで使いやすい位置へ付け替え、または取り外してご使用ください。

