

○ **注意**

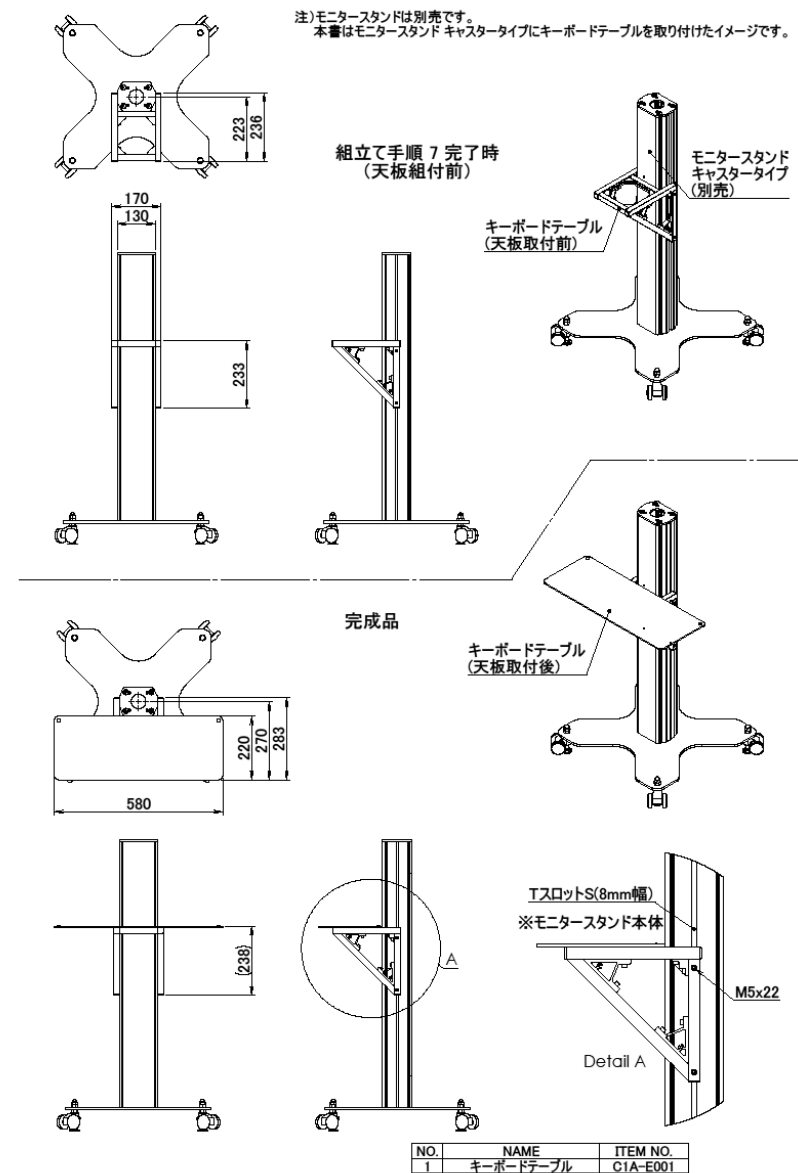
- 組立は広いスペースで、平らな作業面で行なってください。
- キーボードテーブルのモニタースタンドへの取り付け作業はスタンドの転倒やキャスターの転がりなどに注意し、必ず複数名で作業を行なってください。
- 組立前のアルミフレームやジグは切断面が鋭利になっている箇所があります。手を切らないように、作業用手袋をご使用ください。
- 使用するボルトは全て六角穴付(キャップ)ボルト M5 です。推奨締め付けトルク 7.4N・m±10%を守ってください。これより締め付けが弱い場合、組み立て中や使用中に製品が落下するおそれがあります。これより締め付けが強い場合、ボルト・Tナット・フレームが破損するおそれがあります。
- 左右非対象形状の D ブラケット(下記⑤)はどちらの向きで使用しても問題ありません。テーブルが左右対称となるように組み立てていただくことで、製品を美しく組むことができます。
- 天板の固定には両面テープを使用しています。万一、組立時にテープを破損、交換する場合には 3M 製 STD-19 を天板と触れる天面のフレーム 4 辺へ貼付してください。
- 本製品は天板上に PC 用キーボード・マウス・軽量な書類を置くことを想定したものです。体重をかけたり、重量物を乗せたりしないでください。製品の破損や思わぬ事故を招くおそれがあります。
- 組立てを開始する前に内容物をご確認ください。過不足や部品の破損がある場合は弊社 Snets 営業までお問合せください。

保証期間 ご購入後 1 年間

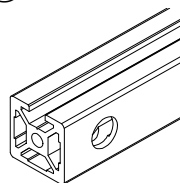
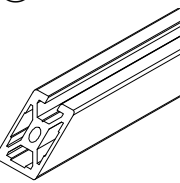
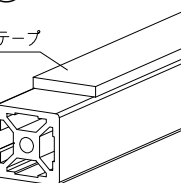
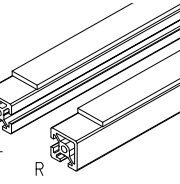

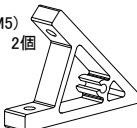
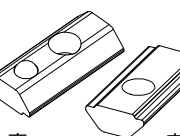
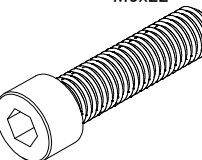
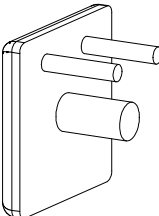

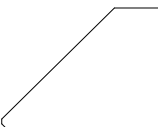
- A. この製品はお買い上げ日より 1 年間保証しております。製造上の欠陥による故障につきましては、無償にて修理いたします。なお、修理は弊社工場持ち込みにての対応となります。
- B. 保証期間内でも下記事項に該当する場合は除外いたします。
- a 取扱説明書に基づかない不適当な取扱い、または使用による故障
 - b 弊社のモニタースタンド関連製品ラインナップに無い改造を加えられた時
 - c 火災、地震、その他天災地変により生じた故障、損傷
 - d その他、当社の責任とみなされない故障、損傷
- C. 本保証は日本国内でのみ有効です。
- D. 保証は納入品単体の保証とし、納入品の故障により誘発される損害は保証外とさせていただきます。

【お問い合わせ先】 SUS 株式会社
〒439-0037 静岡県菊川市西方 53 静岡事業所
Snets 営業 TEL : (0537) 28-8714
<http://www.sus.co.jp/>

○ **完成図**

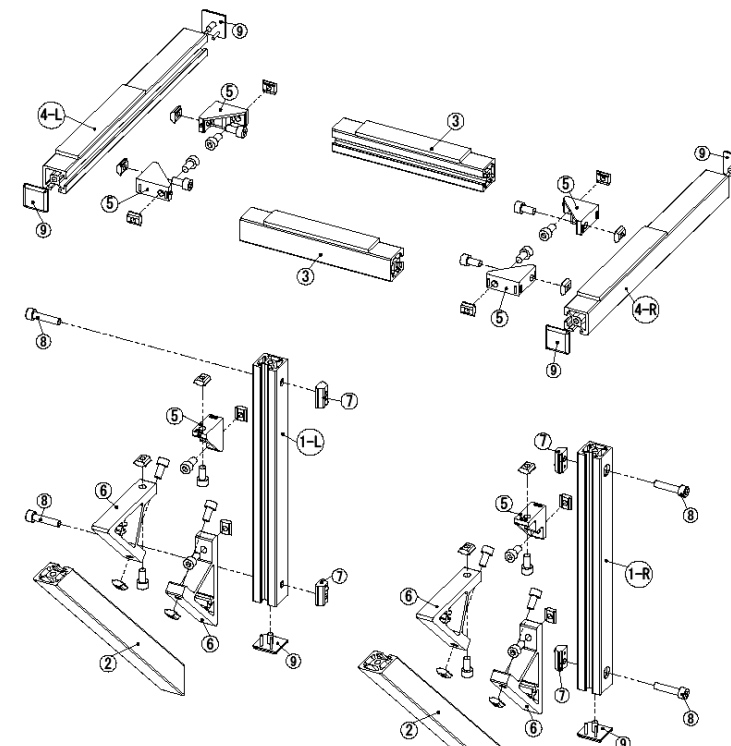


○ 内容物 <SUS 型式>

<p>① 柱フレーム 2 本</p>  <p>長さ 210 mm <SFF-FF24></p>	<p>② 斜めフレーム 2 本</p>  <p>長さ 296 mm <SFF-FF24></p>	<p>③ 横フレーム 2 本</p>  <p>テープ 長さ 130 mm <SFF-FF24></p>
<p>④ 縦フレームL 1 本 縦フレームR 1 本</p>  <p>長さ 230 mm <SFF-F24></p>	<p>⑤ Dブラケット 6 セット</p>  <p>付属品 六角穴付ボルト M5x10 2本 TナットSS(M5) 2個 <SFK-016S></p>	<p>⑥ ハードブラケット 4 セット</p>  <p>付属品 六角穴付ボルト M5x14 2本 TナットSS(M5) 2個 <SFK-N32S></p>
<p>⑦ S Easyナット 4 個</p>  <p>裏 表 <SFN-ES5></p>	<p>⑧ 六角穴付ボルト 4 本 M5x22</p>  <p><SFB-552S></p>	<p>⑨ フレームキャップ 6 個</p>  <p><SFA-009G></p>
<p>⑩ 天板 1 枚</p>  <p>厚さ t5 W580xH220</p>	<p>⑪ 組立ジグ 2 枚</p>  <p>厚さ t3 W80xH60</p>	<p>付属品 ・GFA-424 穴キャップ 2個 ・TRS-010 取扱説明書(本書)</p> <p>使用する工具 ・六角レンチ4mm(トルクレンチ)</p>

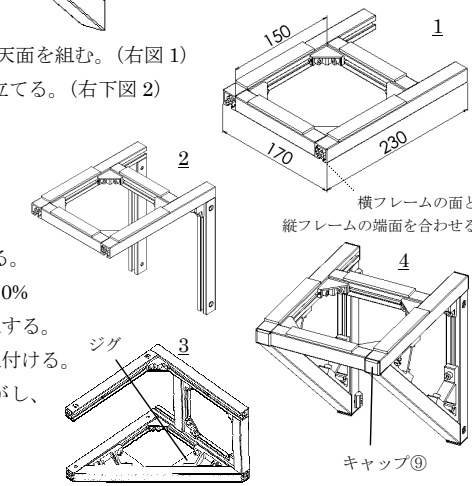
材質 ①/②/③/④/⑤/⑥/⑩/⑪:アルミ、⑦/⑧/ボルト/Tナット:ステンレス、⑨/テープ/穴キャップ:プラ

⑦/⑧はモニタースタンドへの固定用



○ 組立て手順

- ④-R / ④-L / ③×2 本 / ⑤×4セットで天面を組む。(右図 1)
- 天面に①-R / ①-L / ⑤×2セットで柱を立てる。(右下図 2)
- ジグを当てて斜めフレーム②と平行にハードブラケット⑥を組む。(右下図 3)
- フレームの端が露出した 6 箇所にキャップ⑨を付ける。(右下図 4)
- 全てのボルトの締め付けトルクを確認する。
全て M5 推奨締め付けトルク 7.4N・m±10%
- S Easy ナット S ⑦をスタンド本体に挿入する。
- ⑤で組んだものをボルト⑧でスタンドに組付ける。
- 両面テープの剥離フィルム(緑色)を剥がし、天板を天面に貼る。このとき天板裏面のマスキングテープとフレームを合わせる。貼付後にマスキングテープを剥がす。
- 穴キャップを天板の穴へ取り付け。(完成)



横フレームの面と縦フレームの端面を合わせる

キャップ⑨